

Mode d'emploi TVH

BANC D'ESSAI MANUEL DE HAUTE CHARGE HYDRAULIQUE



Modèle: TVH 500KN

Nous vous félicitons d'avoir acheté un banc d'essai hydraulique manuel de la Sté. SAUTER.

Ce banc d'essai est très robuste et vous pouvez le garder beaucoup d'ans si vous le maniez et maintenez correctement.

Nous serions très enchantés de recevoir vos propositions et nous sommes toujours à votre disposition, il vous faut seulement contacter notre numéro de service.

Introduction general et application

Ce banc d'essai manuel de haute charge est utilisé pour des essais de traction et de compression, pour détecter la extensibilité du matériau d'essai.

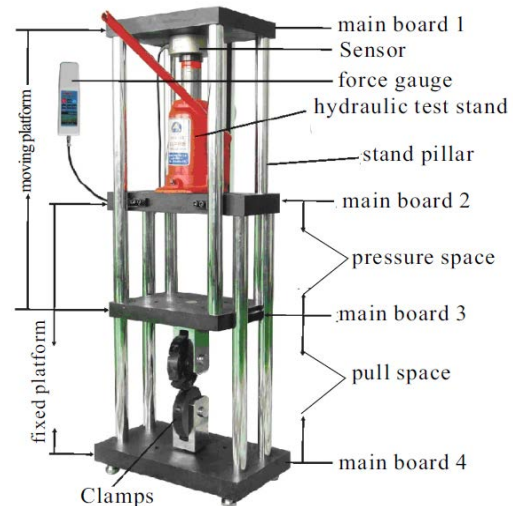
La structure est simple et le résultat est fiable. On n'a pas besoin d'alimentation électrique et il n'existent pas des exigences spéciales à l'utilisateur. Le temps d'entraînement est minimal comparé avec un système commandé par l'ordinateur.

Il y a quelques sortes d' attachements (pas inclus dans le contenu de la livraison) qui sont disponibles pour faire des essais avec des objets différents.

Généralement, ce banc d'essai est appliqué dans l'industrie des métaux, des mécanismes dynamiques, essais de traction et de déchirement et il est idéal pour examiner des matériaux.

Du fait que le banc d'essai est imperméable à l'eau, il peut être utilisé de préférence au chantier.

Description des parts



Annotation: Les attachements, le mesureur de force, le capteur et l'hydraulique sont disponibles optionnels, ils ne sont pas inclus dans la quantité livrée !

Montage du banc d'essai:

Il faut connecter la plaque de base 1 et 3 en mettant la colonnette du banc d'essai en position correcte.

Puis il faut connecter la plaque de base 2 et 4 pour stabiliser le banc d'essai. Ces deux bancs d'essais peuvent être déplacés vers le haut et vers le bas.

Ensuite il faut raccorder l'assesseur de mesure (la presse hydraulique, capteur et mesureur de force digital) à l'alimentation électrique. Il faut installer ces appareils sur la plaque de base supérieure (qui faut être fixée) de la partie inférieure et la plaque de base 1 (la plaque qui se mouve).

Il faut réserver un espace de chargement pour l'objet d'essai dans la plaine supérieure de la partie fixée du banc d'essai (plaque de base 2). Dans le deuxième espace de travail de la partie inférieure, il faut fixer les attachements appropriés, qui sont nécessaires pour les tests.

Principe de travail

Ce banc d'essai manuel de haute charge transforme l'énergie hydraulique en énergie mécanique, en mouvant la plaque de base 1 vers le haut. Ainsi, tout le banc d'essai est déplacé vers le haut. En changeant l'espace entre les plaques de base 2, 3 et 4, il est possible d'effectuer des tests de traction et de compression ou d'autres tests mécaniques à l'objet de test. L'objet de test se trouve toujours dans la deuxième plateforme, qui se mouve.

Ce banc d'essai travaille avec une charge synchronisée venant d'une seule direction, pour faciliter des tests de traction et de compression (mutuel).

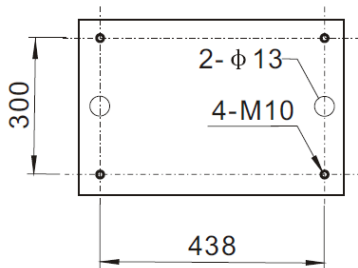
Mode d'emploi TVH

Caractéristiques techniques

Modèle:	TVH 500K
Dimensions:	520mm x 368mm x 1460mm
Capacité:	500 KN
Course :	180 mm
Etendue d'essai (sans attachements):	
Etendue de la force de compression:	312mm
Etendue de la force de traction:	408mm

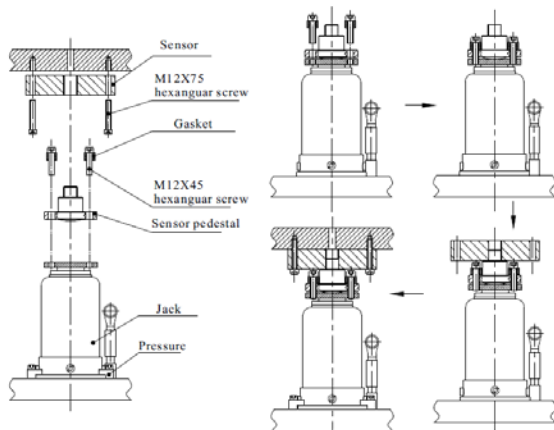
Installation

- Premièrement, il faut contrôler les dimensions du banc d'essai pour l'installation. Il est grand et il a besoin de beaucoup d'espace, spécialement en haute. Il faut positionner le banc par terre et il le faut niveller. Puis, il faut installer l'équipement optionnel, selon les essais à effectuer. Il peut être fixé mieux avec le vis qui se trouve à la plaque de base.
- Installation du capteur: Il faut installer les éléments assemblés du banc d'essai sur la plaque de base, comme montré dans l'illustration ci-dessous. Il faut installer le capteur et le banc d'essai hydraulique à manière central.



Fixation des boulons sur la plaque de base

Illustration pour l'installation du TVH 500K



Méthode de travail et précautions

Avec ce banc d'essai il est possible d'effectuer des essais en direction de traction et de compression et de même bidirectionnel.

Il faut installer ce banc d'essai en méthode correcte et il faut examiner les exigences du matériau d'essai préalablement. L'élévateur hydraulique est utilisé pour atteindre une tension de compression élevée et une charge d'essai élevée. Il ne faut pas utiliser des attachements endommagés ou tordus pour les essais. Ils se pourraient déliter ou être coincés.

S'il vous plaît, il vous faut toujours travailler avec prudence pour éviter des accidents!

Il ne faut pas utiliser le banc d'essai hors de l'étendue de force, qui est dicté par le capteur du mesureur de force, ça veut dire qu'il faut éviter les surcharges! Si le capteur est surchargé, un accident serait provoqué.

Maintenance

- Avant la première mise en marche, il faut s'assurer, si tous les parts du banc d'essai sont fixés correctement.
- Il ne faut pas utiliser ce banc d'essai hors de sa capacité; la charge nominale se monte à 500 KN.
- Il faut le contrôler et soigner quotidien, que signifie, que tous les parts doivent être maintenu propre et à secs.
- S'il y a un dysfonctionnement, il vous faut nous contacter si vite que possible en appelant notre numéro de service.

Il ne faut pas démonter quelques parts à vous-même, et n'essayez pas de réparer le banc d'essai sans agrément et instructions exactes de la Sté. SAUTER, s.v.p.

Contenu de livraison

- Banc d'essai manuel hydraulique
- 50t élévateur hydraulique(avec poignée)
- Attachements, 2 pièces
- Prise femelle pour l'alimentation électrique du mesureur de force
- 4 x M12 x 75mm vis
- 4 x M8 x 60mm vis
- 3 x M12 x 45mm vis
- Bloc de pressage
- Joint en caoutchouc
- Mode d'emploi

Mode d'emploi TVH

CE Déclaration de Conformité



SAUTER GmbH
 D-72336 Balingen
 E-Mail: info@sauter.eu
 Tel: 0049-[0]7433-9933-0
 Fax: 0049-[0]7433-9933-149
 Internet: www.sauter.eu

Konformitätserklärung


Declaration of conformity for apparatus with CE mark
 Konformitätserklärung für Geräte mit CE-Zeichen
 Déclaration de conformité pour appareils portant la marque CE
 Declaración de conformidad para aparatos con marca CE
 Dichiarazione di conformità per apparecchi contrassegnati con la marcatura CE

- English** We hereby declare that the product to which this declaration refers conforms to the following standards.
- Deutsch** Wir erklären hiermit, dass das Produkt, auf das sich diese Erklärung bezieht, mit den nachstehenden Normen übereinstimmt.
- Français** Nous déclarons avec cela responsabilité que le produit, auquel se rapporte la présente déclaration, est conforme aux normes citées ci-après.
- Español** Manifestamos en la presente que el producto al que se refiere esta declaración está de acuerdo con las normas siguientes
- Italiano** Dichiariamo con ciò che il prodotto al quale la presente dichiarazione si riferisce è conforme alle norme di seguito citate.

TEST STAND: SAUTER TVH

Mark applied	EU Directives	Standards
CE	89/336/EEC ; 92/31/EC 93/68/EEC ; 2004/108/EC	EN 51325-1:2005

Date: 07.11.2011

Signature: 
 SAUTER GmbH
 Management

SAUTER GmbH, Ziegels 1, 72336 Balingen, Tel: +49 (0) 7433 99330, Fax: +49 (0) 7433 9933149