



KERN & Sohn GmbH

Ziegelei 1

D-72336 Balingen

E-Mail: info@kern-sohn.com

Tél: +49-[0]7433- 9933-0

Télécopie: +49-[0]7433-9933-149

Internet: www.kern-sohn.com

Mode d'emploi

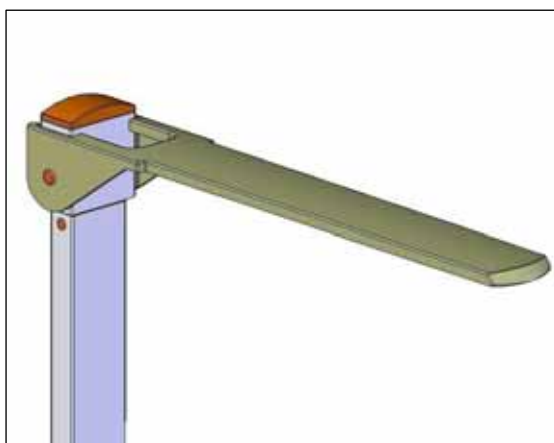
Toise de mesure de la taille

KERN MPS-A06

Version 1.0

08/2008

F



MPS-A06-BA-f-0810



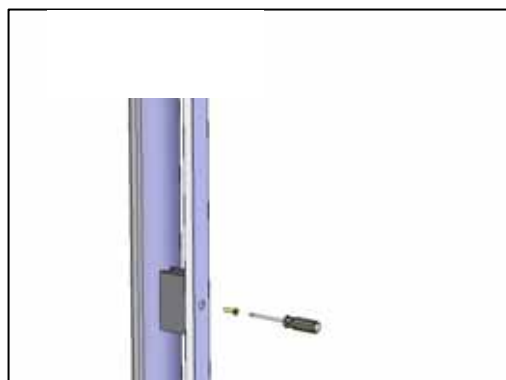
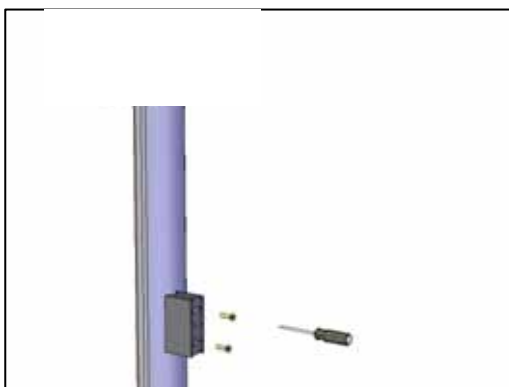
KERN MPS-A06

Version 1.0 08/2008

Mode d'emploi

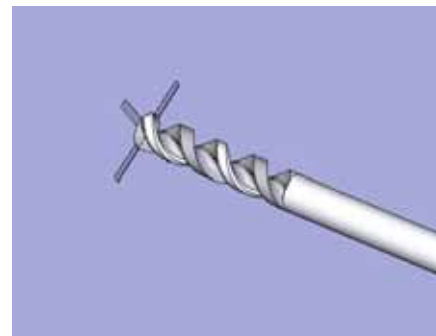
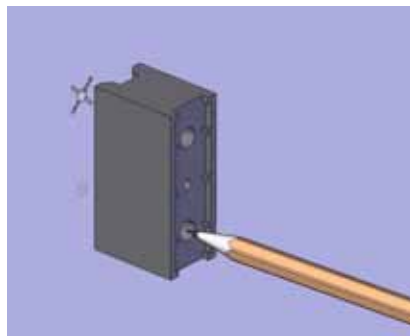
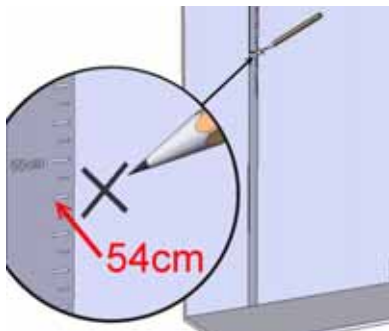
Toise de mesure de la taille

Montage sur les balances KERN :

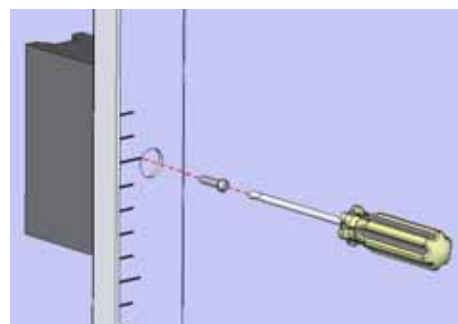
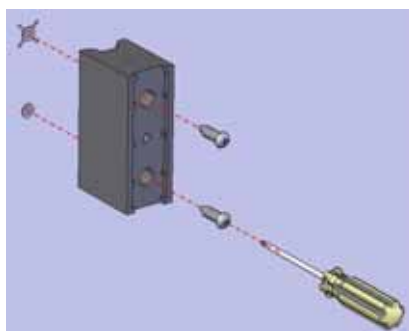
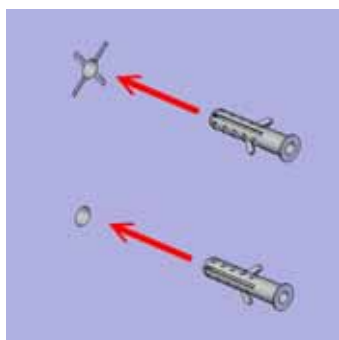


Visser tout d'abord le support par les 2 vis sur le pied dans les douilles taraudées prévues à cet effet. Visser ensuite à fond la toise de mesure de la taille au support par les vis correspondantes dans le trou le plus bas.

Notice de montage avec support:

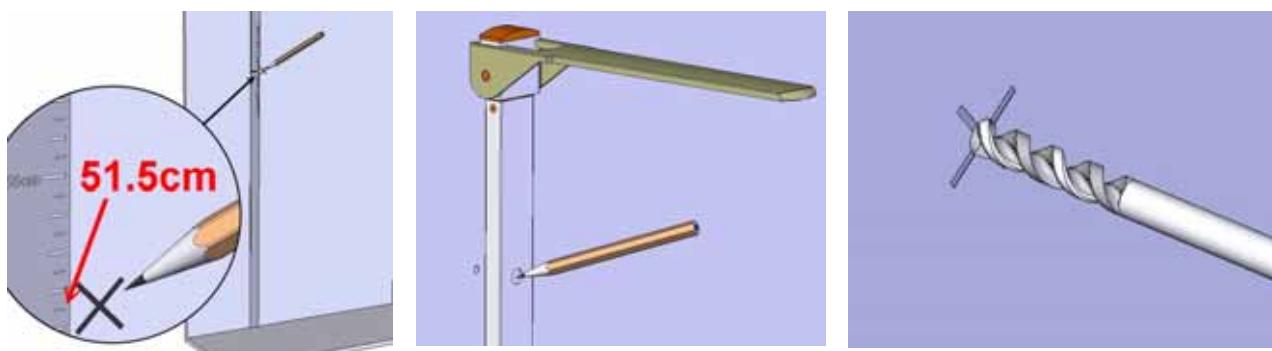


Reporter le repère à 54.0 cm au-dessus du sol. Marquer le deuxième trou à la verticale en dessous. Percer les deux trous.

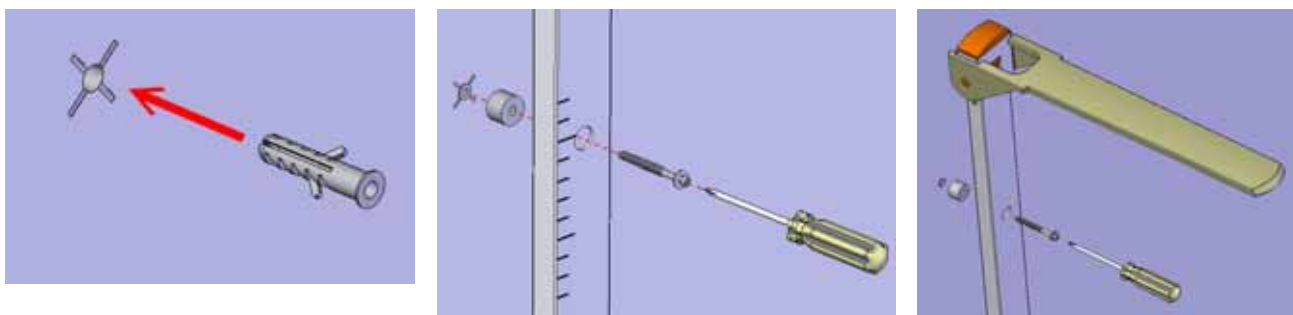


Engager les deux chevilles fournies. Visser à fond le support à la paroi. Visser à fond la toise de mesure de la taille au support.

Notice de montage sans support:



Reporter le repère à 51,5cm au-dessus du sol. Déployer la toise de mesure de la taille, marquer le deuxième trou à la verticale au-dessus. Percer les deux trous.



Engager les deux chevilles fournies. Engager et serrer à fond la vis du bas. Puis engager et serrer à fond la vis du haut.

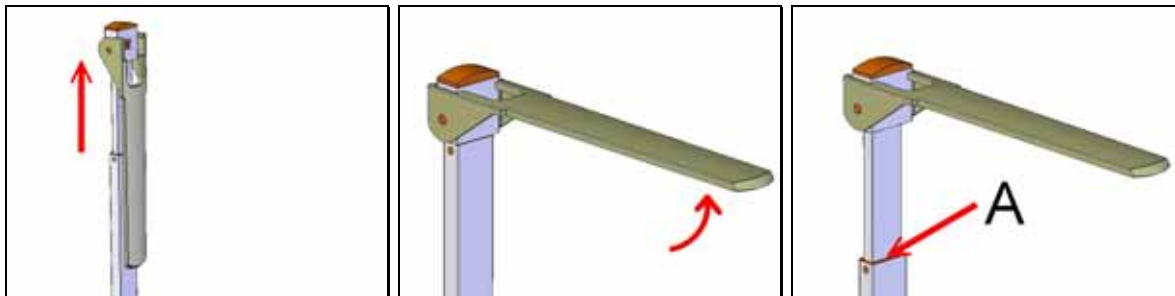
Consigne de sécurité:

Lisez attentivement la totalité de ce mode d'emploi avant la mise en service de la balance, et ce même si vous avez déjà utilisé des balances médicales KERN.

- Veuillez tenir compte des consignes de cette notice d'utilisation.
- N'adapter cette toise de mesure de la taille que sur des pèse-personnes KERN comportant un statif intégré et une aide à la station debout ou au mur.
- Utilisation du matériel de montage faisant partie de la livraison.
- Assurez-vous au montage, que les vis sont serrées à bloc et que la toise de mesure de la taille est correctement assemblée. (voir chapitre : notice de montage)
- Assurez-vous qu'après chaque usage la toise est de nouveau correctement rabattue, risque de blessure.

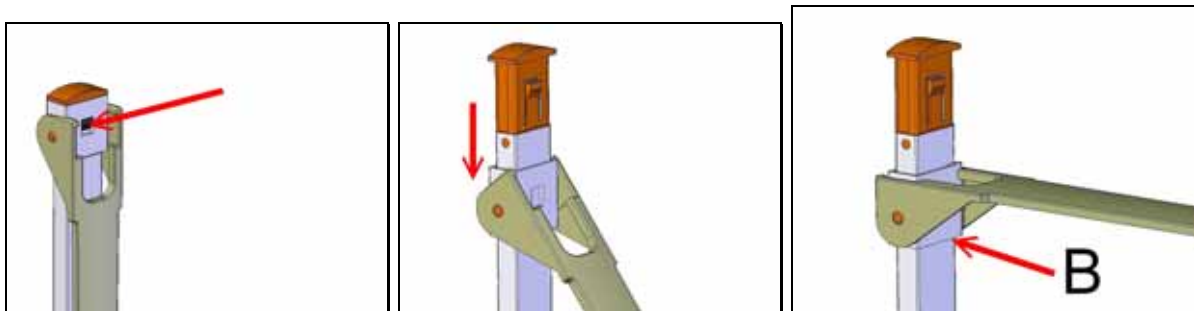
Utilisation de la toise de mesure de la taille:

Taille au-dessus de 130cm



1. Tirer la toise vers le haut
2. Relever la règle vers le haut en position horizontale jusqu'à enclenchement
3. Glisser avec précaution la toise vers le bas, jusqu'à ce qu'elle entre en contact avec la tête du sujet. Relever maintenant la taille du sujet sur la toise (A).

Taille jusqu'à 130cm.



1. Enfoncer le tourillon.
2. Le tourillon restant engagé, rabattre la règle avec le support vers le bas, ramener ensuite la règle à l'horizontale jusqu'à ce qu'enclenchement s'ensuive.
3. Glisser avec précaution la toise vers le bas, jusqu'à ce qu'elle entre en contact avec la tête du sujet. Lire la taille au niveau du repère (B).

Caractéristiques techniques :

Taille corporelle: 60-200 cm / 24-78 inch
Séparation: 1mm / 1/8 inch
Dimensions : (B x H x T): 55 x 935 x 35 mm
Poids: env.700 g
Gamme de température: +10°C jusqu'à +40°C

Nettoyage :

N'utilisez pas de produits de nettoyage agressifs (dissolvants ou produits similaires) mais uniquement un chiffon humidifié avec de la lessive de savon douce ou bien un agent de nettoyage pour la maison.