

<b>D</b>	<b>Installationsanleitung Akku</b>	Seite 2
<b>GB</b>	<b>Installation Information Rechargeable battery</b>	Page 6
<b>F</b>	<b>Notice d'Installation Accu</b>	Page 10
<b>E</b>	<b>Manual de Instalación Acumulador</b>	Página 14
<b>I</b>	<b>Istruzioni per l'installazione Accumulatore</b>	Pagina 18

---

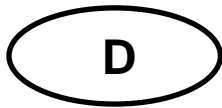
---

# **KERN FEJ-A01**

Version 1.0 03/2006

---

---



# KERN FEJ-A01

Version 1.0 03/2006

## Installationsanleitung

### Akku

---

---

#### 1 Technische Daten

- Betriebsdauer ca. 6 h
- Ladezeit ca. 12 h über Netzadapter

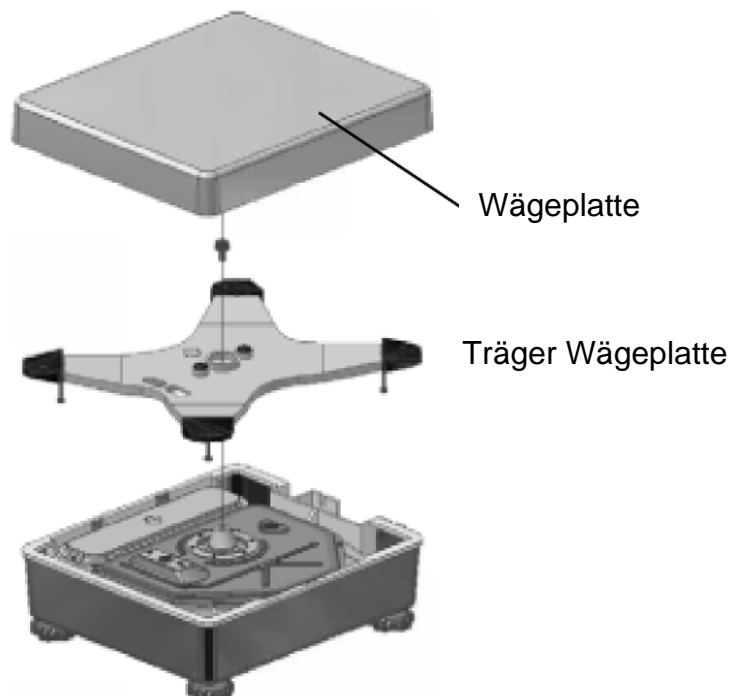
#### 2 Lieferumfang

- Akku
- 2 Befestigungsschrauben
- Abdeckblech mit Akkuladeplatine

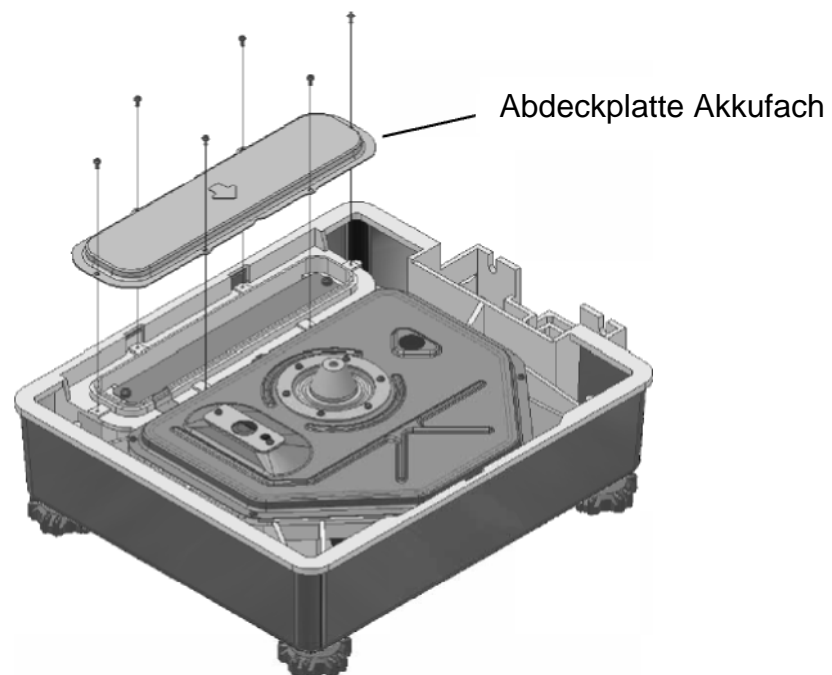
#### 3 Installation Akku:

Anmerkung: Die gleichzeitige Installation von Akku und Relais-Ausgang ist nicht möglich, nur entweder oder.

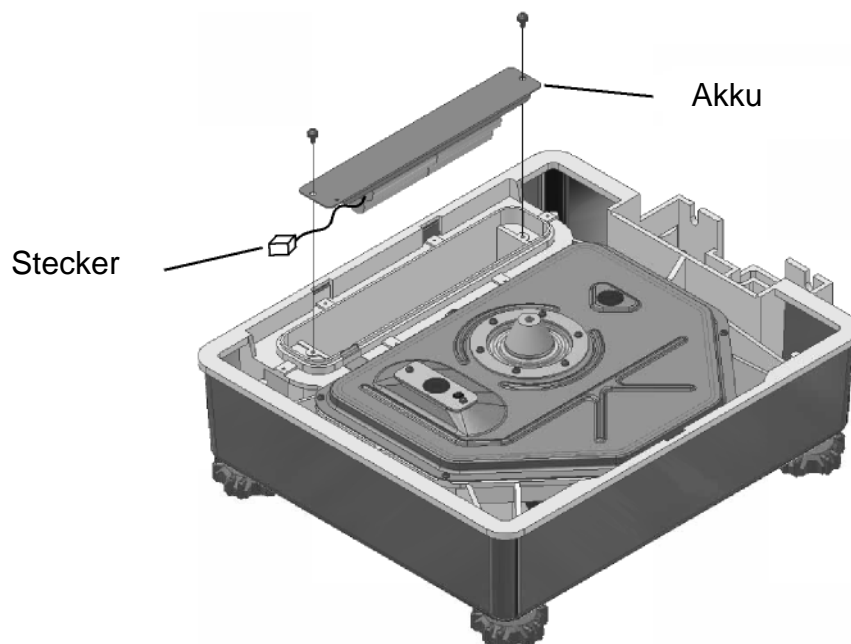
- Waage vom Netz trennen
- Wägeplatte und Träger der Wägeplatte entfernen



- Abdeckplatte des Akkufachs abschrauben



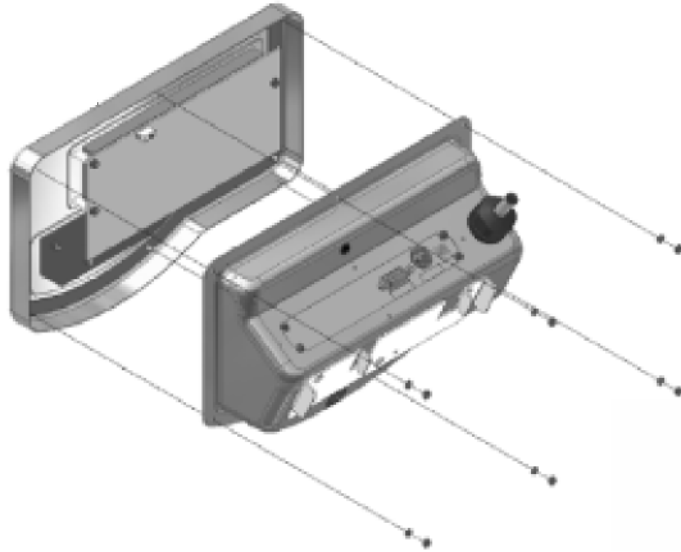
- Akku mit Schrauben fixieren



- Kabel mit Stecker verbinden
- Abdeckplatte des Akkufachs wieder anschrauben

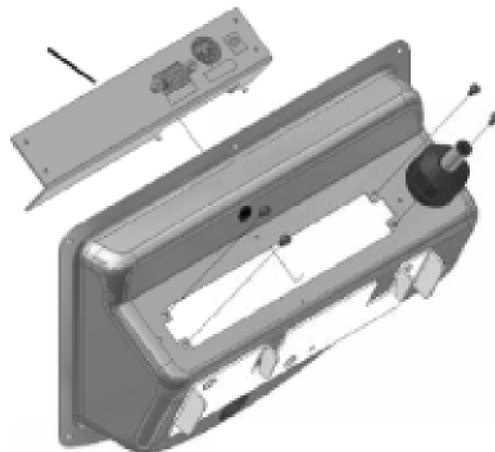
#### 4 Installation Abdeckplatte mit Akkuladeplatine:

- Muttern auf der Rückseite des Displays lösen und vorderes Gehäuseteil entfernen



- Abdeckung am rückwärtigen Gehäuseteil entfernen
- Abdeckblech mit Schnittstellenplatine abschrauben und die Verbindungen Erdungskabel, CN 1 und CN2 lösen

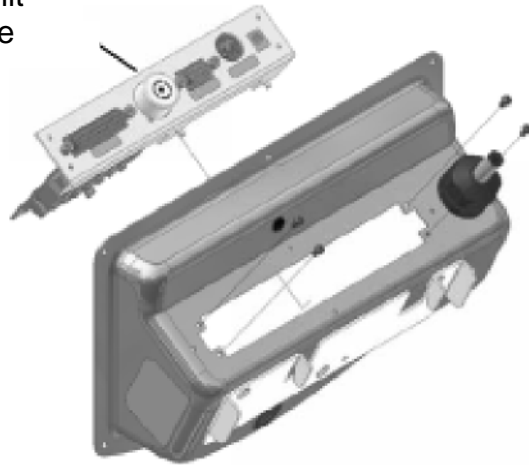
Abdeckblech mit  
Schnittstellenplatine



- Die Schnittstellenplatine vom Abdeckblech abschrauben und in das Abdeckblech mit Akkuladeplatine einschrauben

- Abdeckblech mit Akkuladeplatine am rückwärtigen Gehäuseteil anschrauben

Abdeckblech mit  
Akkuladeplatine



- Alle Anschlusskabel (CN 1, CN 2, CN 4) einstecken, sowie das Erdungskabel wieder anschrauben
- Gehäuse wieder verschließen



# KERN FEJ-A01

Version 1.0 03/2006

## Installation Instructions

### Rechargeable battery

---

---

#### 1 Technical data

- Operating duration approx. 6 h
- Charging time approx. 12 h via line adapter

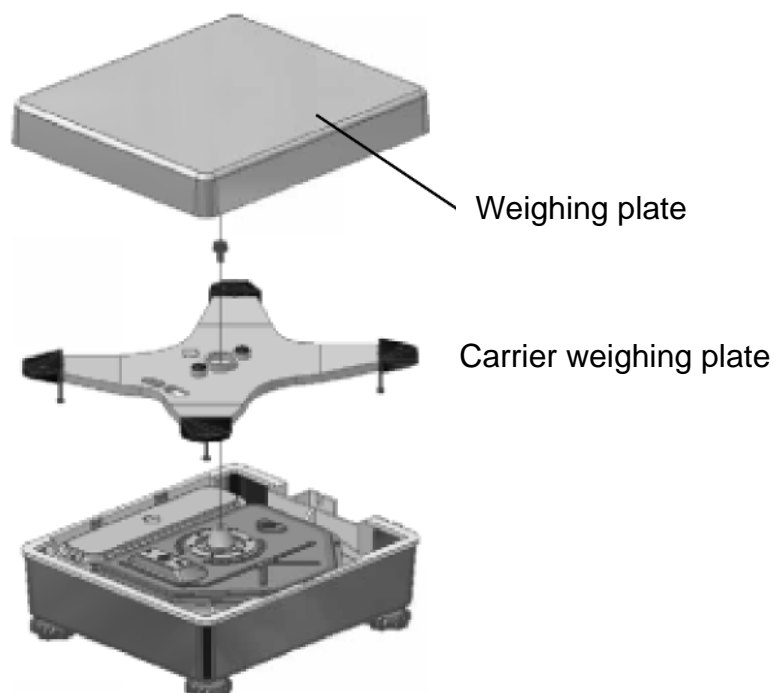
#### 2 Scope of delivery

- Rechargeable battery
- 2 fastening screws
- Cover sheet with battery board

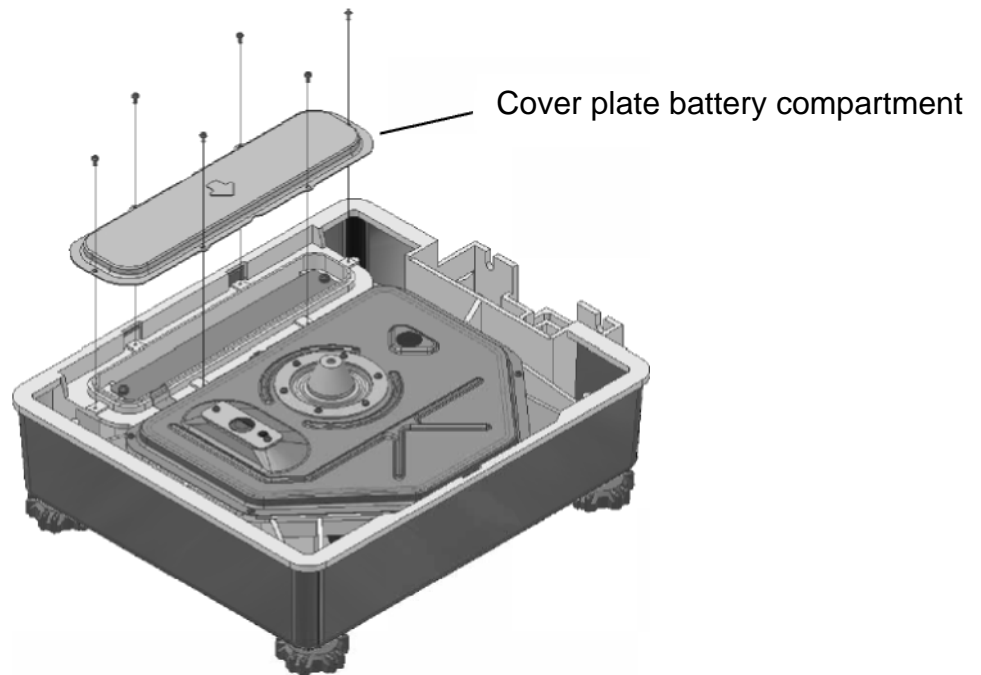
#### 3 To install rechargeable battery:

Remark: Simultaneous installation of the rechargeable battery pack and the relay exit is not possible.

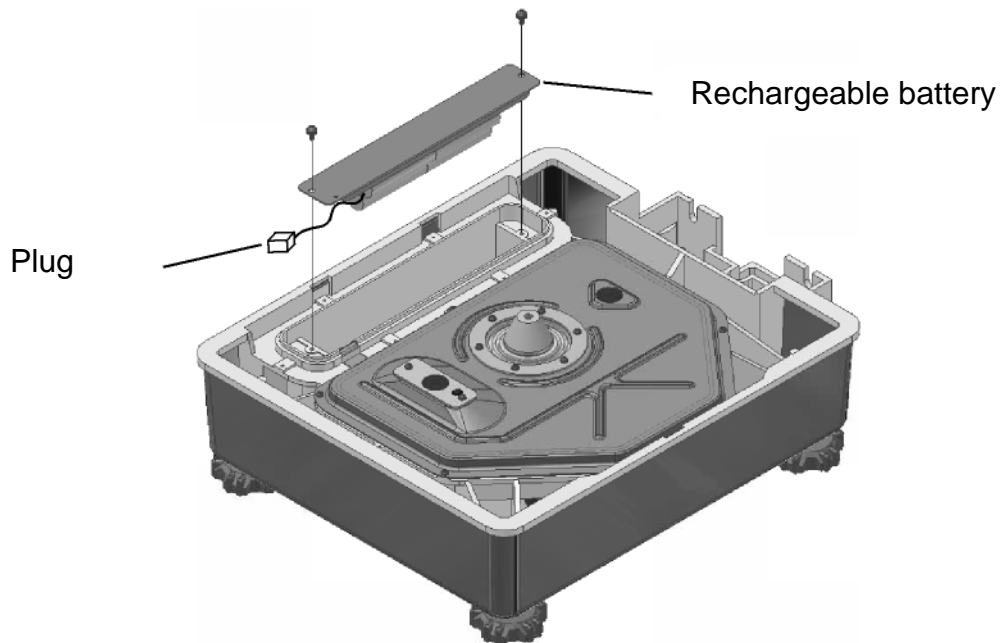
- Disconnect the balance from the mains
- Remove weighing plate and carrier of weighing plate



- Unscrew cover plate of battery compartment



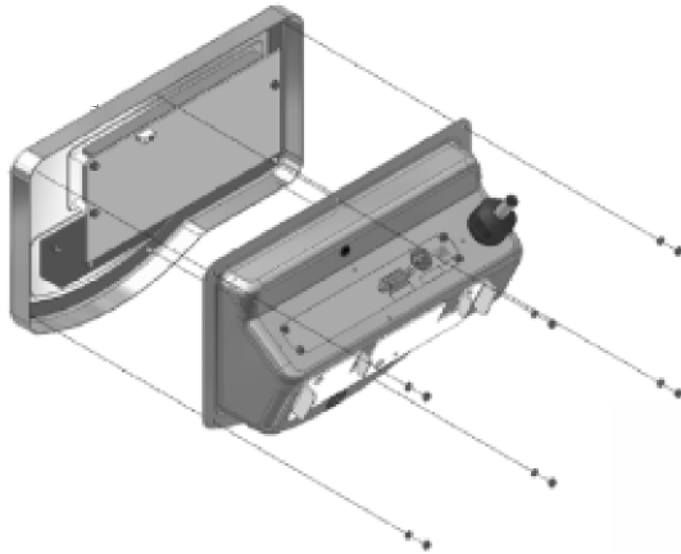
- Use screws to fix rechargeable battery



- Connect cable to plug
- Screw the cover plate of the battery compartment back on

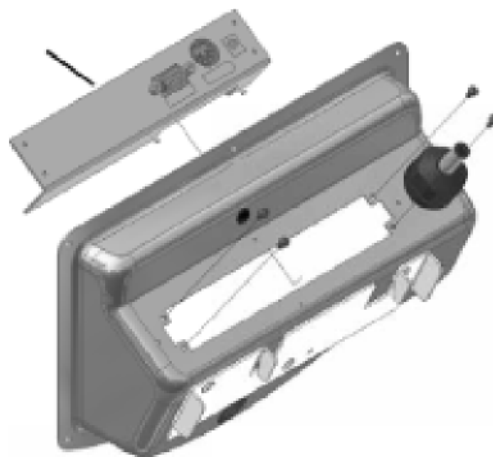
#### 4 To install cover plate with battery board:

- Loosen nuts at rear end of display and remove front part of housing



- Remove cover from rear part of housing
- Unscrew cover sheet with interface board and detach grounding cable connections CN 1 and CN2

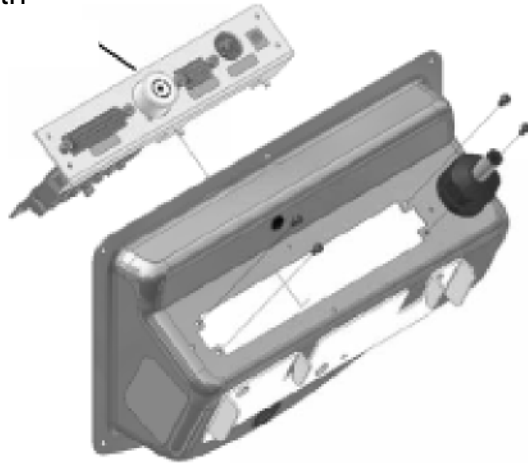
Cover sheet with interface board



- Unscrew interface board from cover sheet and screw it to the cover sheet with battery board

- Screw down the cover sheet with battery board to the rear part of the housing

Cover sheet with  
battery board



- Plug in all connecting cables (CN 1, CN 2, CN 4) and screw the grounding cable back on
- Close housing



# KERN FEJ-A01

Version 1.0 03/2006

## Notice d'installation Accumulateur

---

---

### 1 Caractéristiques techniques

- Durée de service env. 6 h
- Durée de la charge env. 12 h par adaptateur réseau

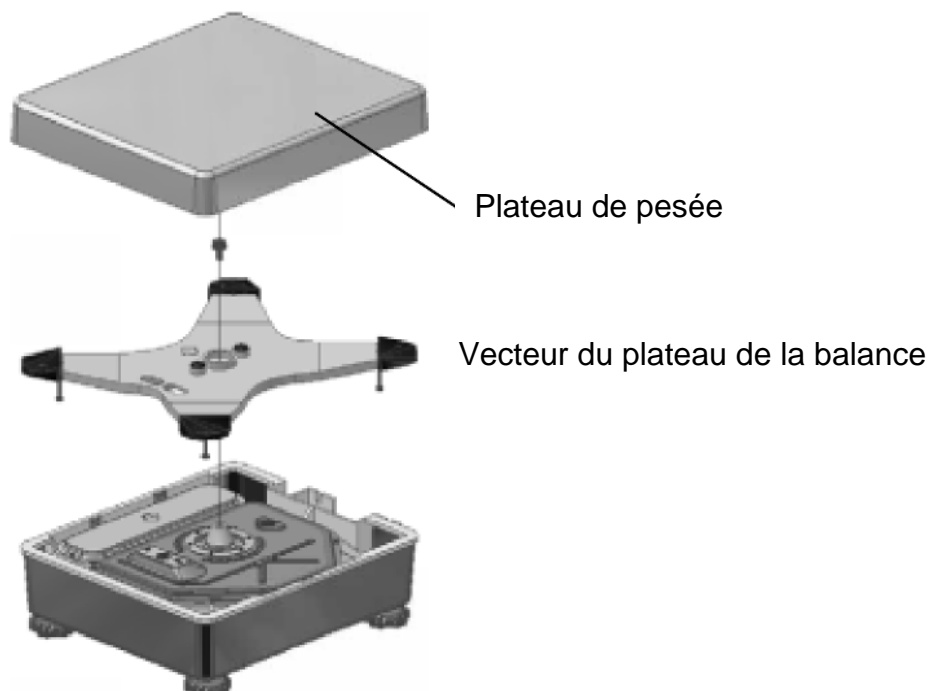
### 2 Fournitures

- Accumulateur
- 2 vis de fixation
- Tôle de recouvrement avec platine de charge des accus

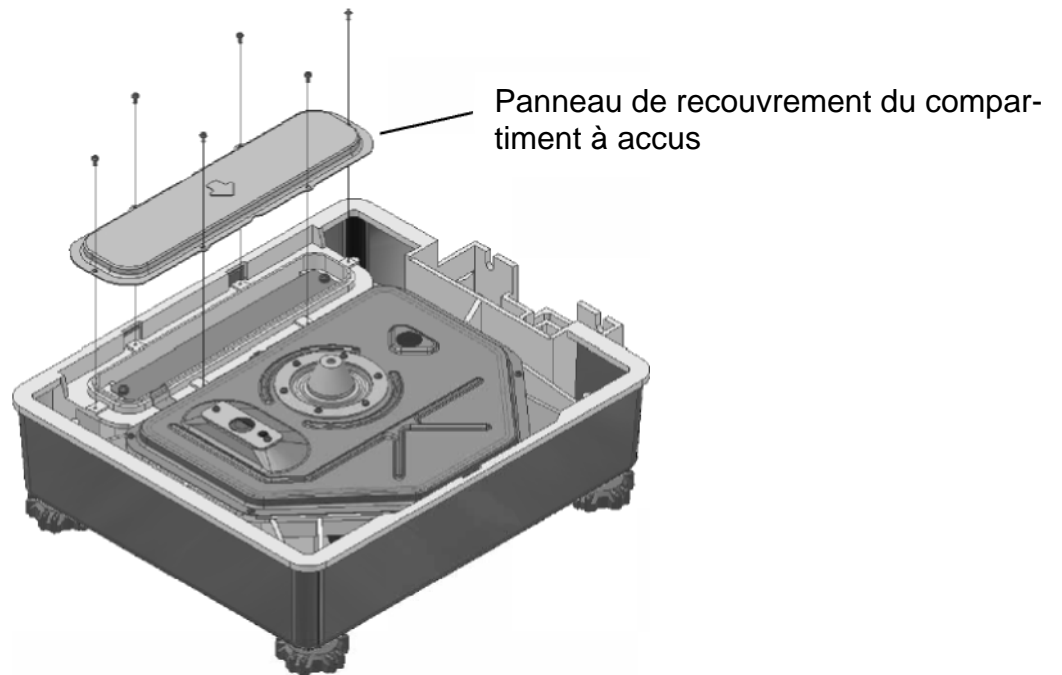
### 3 Installation de l'accu:

Remarque: L'installation de l'accumulateur commune et de la sortie relais n'est pas possible. Soit l'un, soit l'autre.

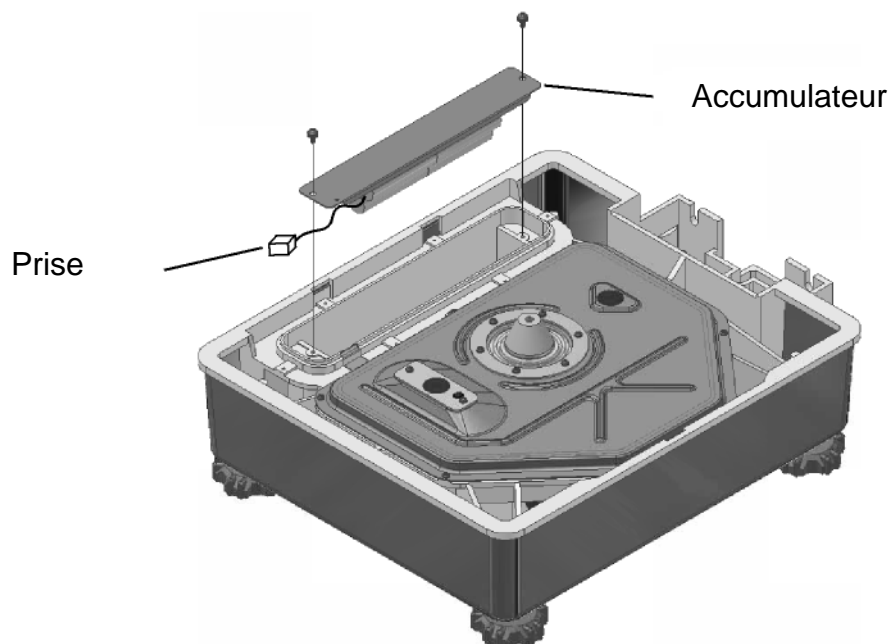
- Débrancher la balance du secteur
- Enlever le plateau de la balance et le vecteur du plateau de la balance



- Dévisser le panneau de recouvrement du compartiment à accus



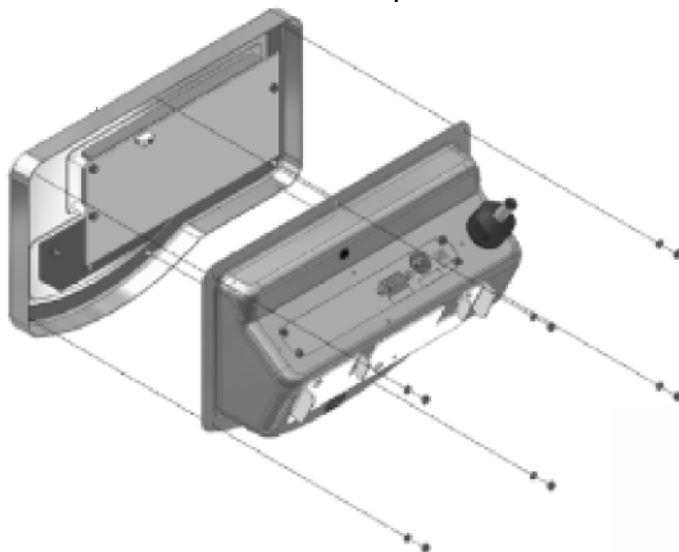
- Fixer l'accu par des vis



- Relier le câble à la fiche
- Revisser de nouveau le panneau de recouvrement du compartiment à accus

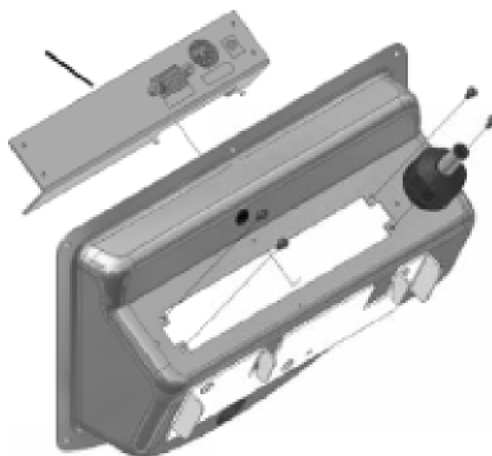
#### 4 Installation du panneau de recouvrement avec platine de charge des accus:

- Enlever les écrous au dos de l'afficheur et de la partie avant du boîtier



- Enlever le couvercle de la partie arrière du boîtier
- Dévisser la tôle de recouvrement avec la carte d'interface et défaire les liaisons câbles de mise à la terre, CN 1 et CN2

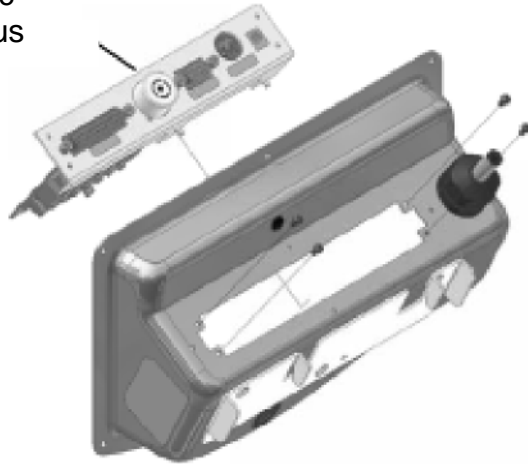
Tôle de recouvrement  
avec la carte d'interface



- Dévisser la carte d'interface de la tôle de recouvrement et la visser à la tôle de recouvrement avec la platine de charge des accus

- Visser la tôle de recouvrement avec la platine de charge des accus à la partie arrière du boîtier

Tôle de recouvrement avec platine de charge des accus



- Brancher tous les câbles de raccordement (CN 1, CN 2, CN 4), ainsi que revisser le câble de mise à la terre
- Refermer de nouveau le boîtier



# KERN FEJ-A01

Versión 1.0 03/2006

## Instrucciones de instalación Acumulador

---

---

### 1 Datos técnicos

- Duración de servicio aprox. 6 h
- Periodo de carga aprox. 12 h a través de adaptador de red

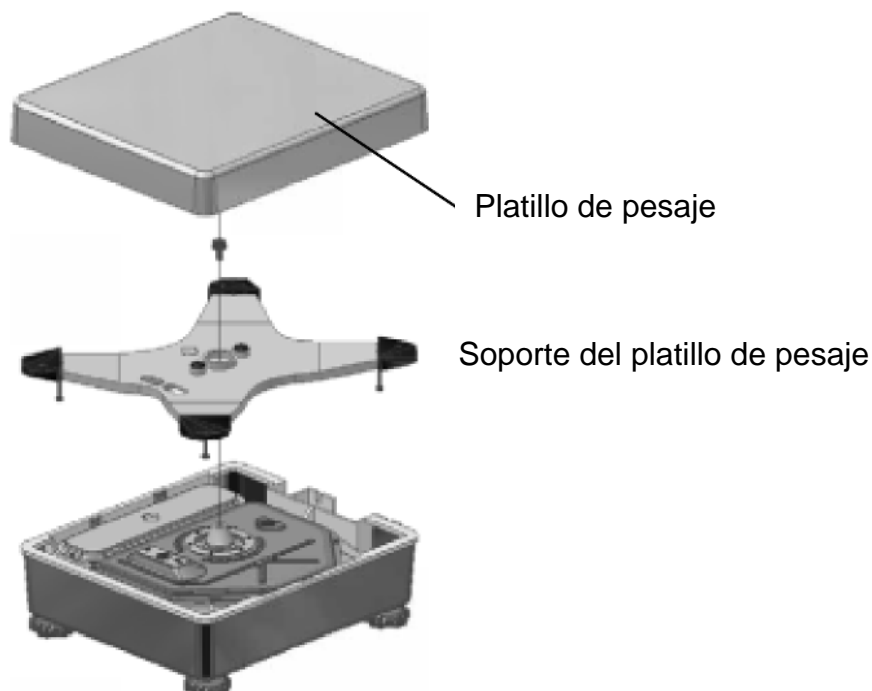
### 2 Volumen de entrega

- Acumulador
- 2 tornillos de sujeción
- Chapa de cobertura con platina para cargar el acumulador

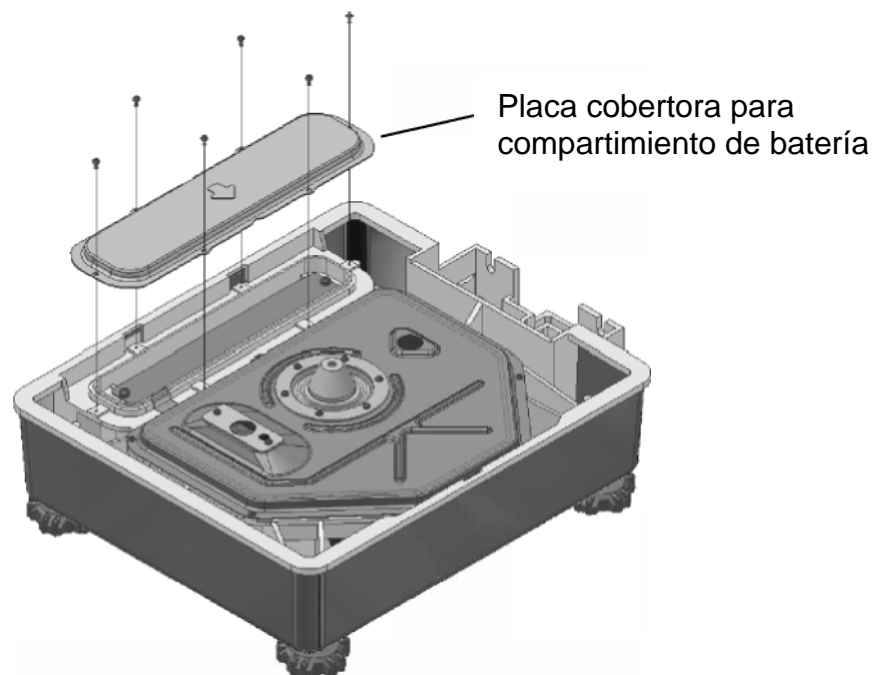
### 3 Instalación de la acumulador

Nota: Non es posible de instala, las dos opciones acumulador y salida de relais.  
Hay que elegir una de las 2 opciones.

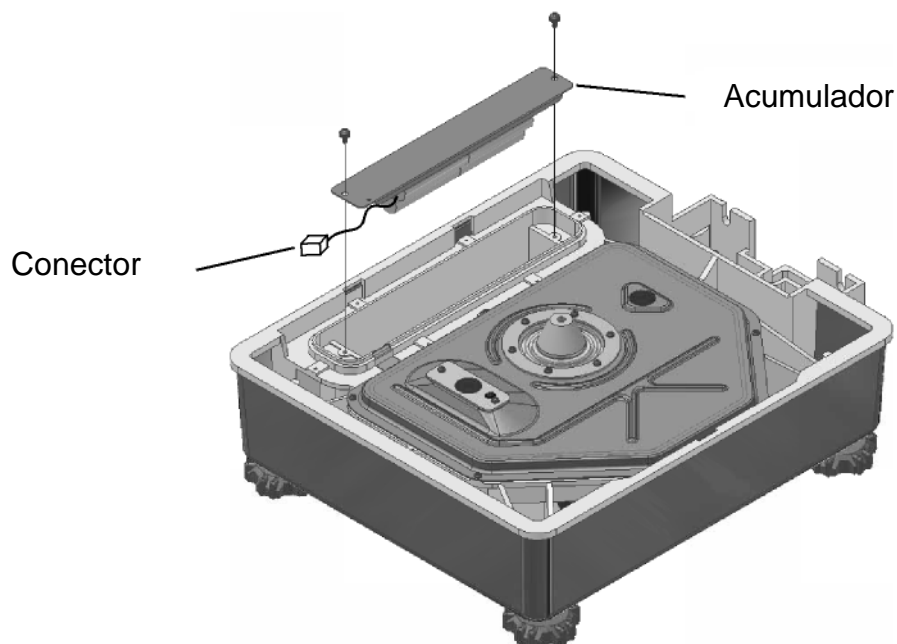
- Desconectar la balanza de la red
- Quitar platillo de pesaje y soporte del platillo de pesaje



- Entornillar la placa de cobertura del compartimiento de batería



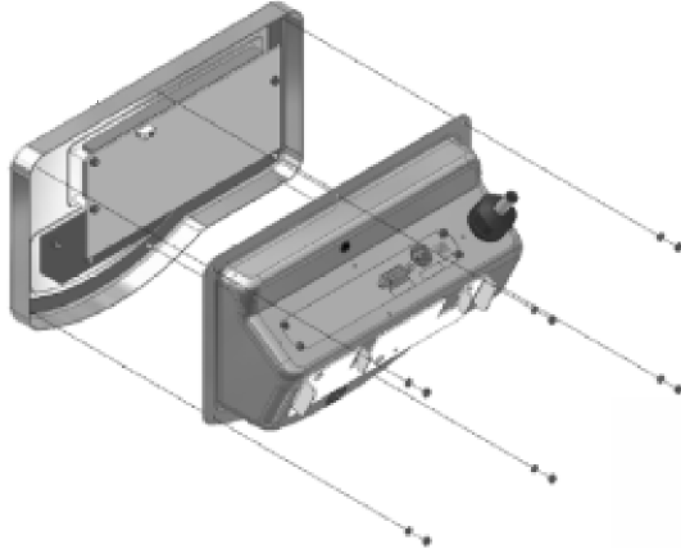
- Fijar la batería con los tornillos



- Conectar el cable con la ficha
- Volver a entornillar la placa de cobertura del compartimiento de batería

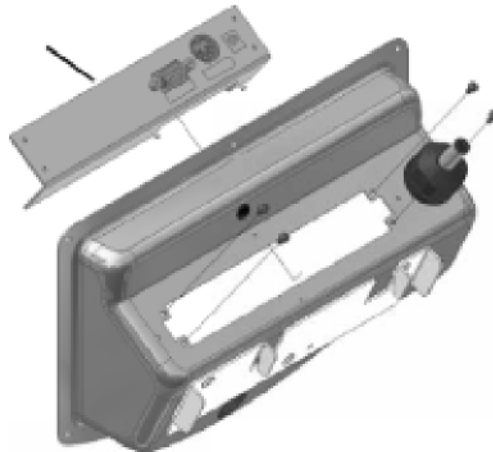
#### 4 Instalación placa de cobertura con platina para cargar el acumulador

- Aflojar las tuercas en el lado trasero del display y quitar la parte delantera de la carcasa



- Quitar la cobertura de la parte trasera de la carcasa
- Destornillar la chapa de cobertura con platina de interfaz y soltar las conexiones del cable de puesta a tierra, CN 1 y CN2

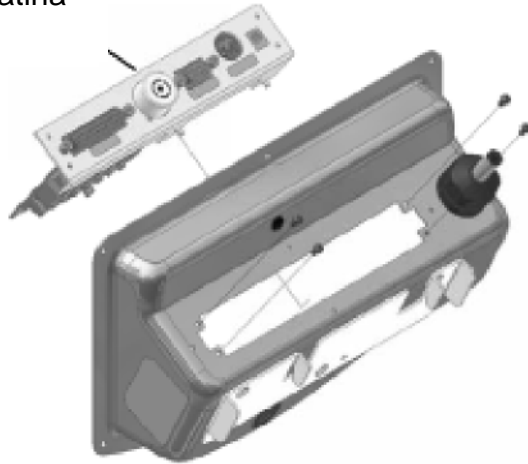
Chapa cobertura con platina de interfaz



- Destornillar la platina de interfaz de la chapa de cobertura y entornillarla en la chapa de cobertura con la platina para cargar el acumulador

- Atornillar la chapa de cobertura con la platina para cargar la batería en la parte trasera de la carcasa

Chapa de cobertura con platina para cargar el acumulador



- Enchufar todos los cables de conexión (CN 1, CN 2, CN 4) y volver a entornillar el cable de puesta a tierra
- Volver a cerrar la carcasa



# KERN FEJ-A01

Versione 1.0 03/2006

## Istruzioni per l'installazione Accumulatore

---

---

### 1 Dati tecnici

- Durata di esercizio ca. 6 h
- Tempo di carico ca. 12 h via adattatore di rete

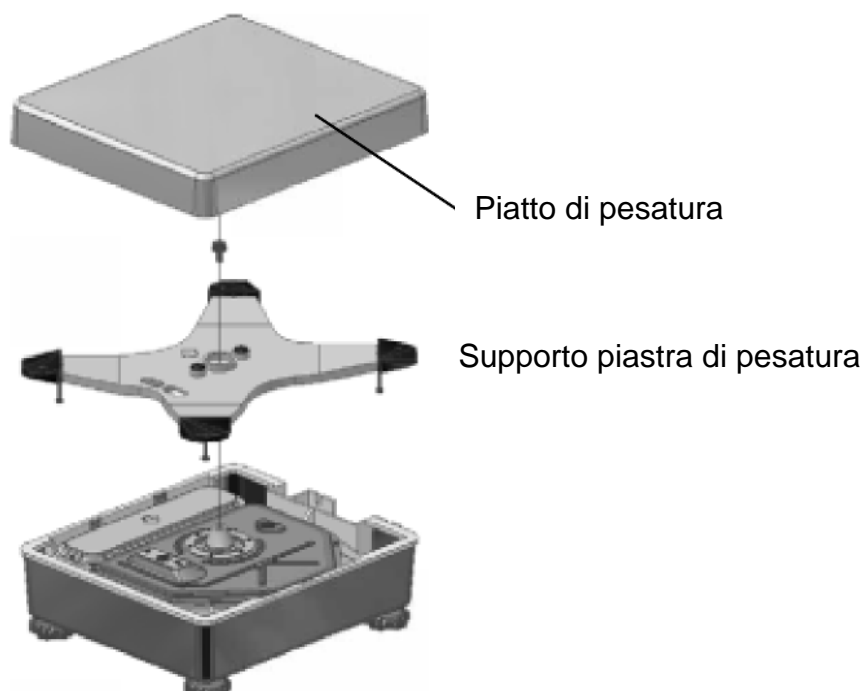
### 2 Volume di fornitura

- Accumulatore 2 viti di fissaggio
- Lamiera di copertura con piastrina di carico accumulatore

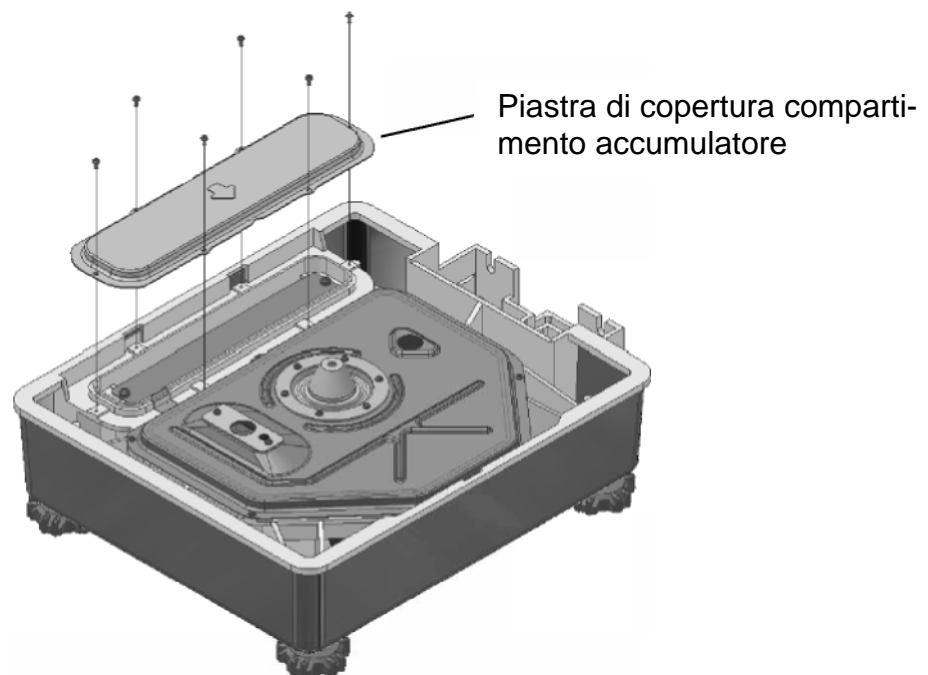
### 3 Installazione accumulatore

Nota: L'installazione contemporaneamente dell'accumulatore e uscita su relé non é possibile.

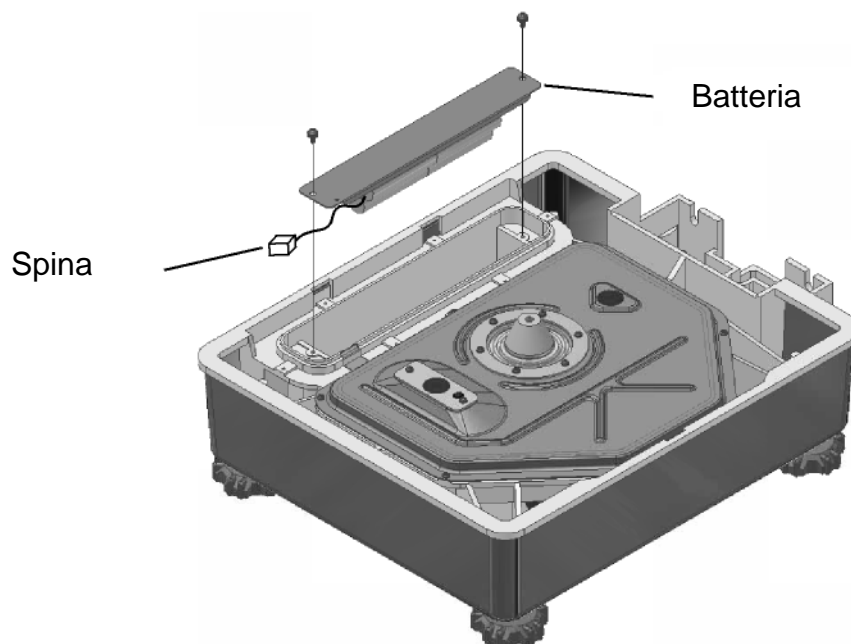
- Staccare la bilancia dalla rete
- Togliere piatto di pesatura e supporto del piatto di pesatura



- Svitare piastra di copertura del compartimento accumulatore



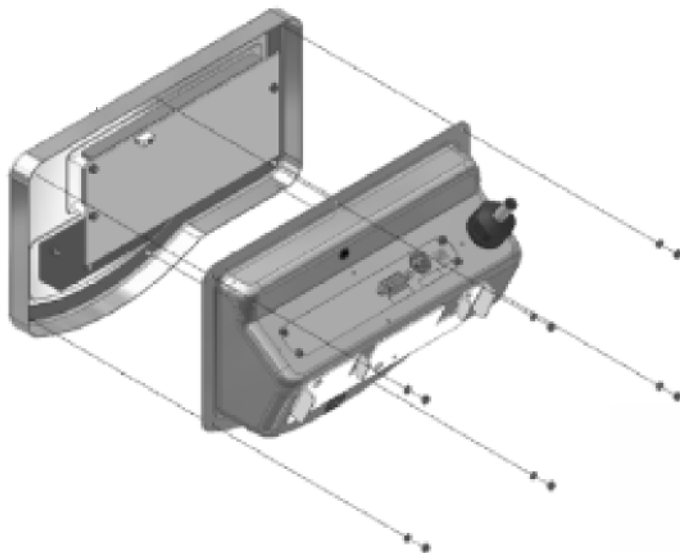
- Fissare la accumulatore con viti



- Collegare il cavo con la spina
- Avvitare di nuovo la piastra di copertura del compartimento accumulatore

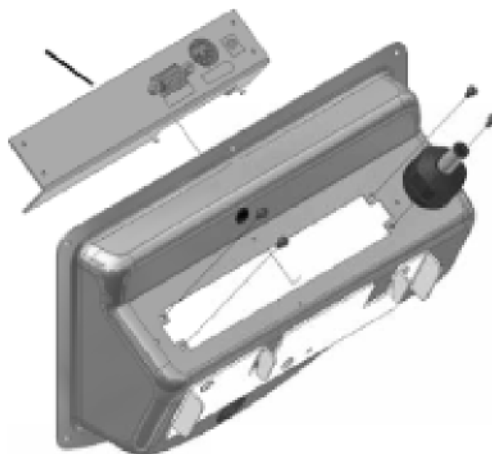
#### 4 Installazione piastra di copertura con piastrina di carico accumulatore:

- Allentare i dadi sul lato posteriore del display e togliere la parte anteriore della custodia



- Togliere la copertura della parte posteriore della custodia
- Svitare la lamiera di copertura con piastrina di interfaccia ed allentare i cavi di collegamento a terra, CN 1 e CN2

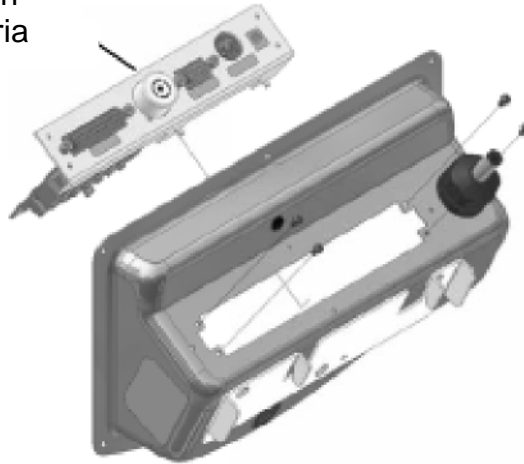
Lamiera di copertura con piastrina ad interfaccia



- Svitare la piastrina ad interfaccia dalla lamiera di copertura ed avvitare nella lamiera di copertura con piastrina di carico accumulatore

- Avvitare la lamiera di copertura con la piastrina di carico accumulatore sulla parte posteriore della custodia

Lamiera di copertura con piastrina di carico batteria



- Innestare tutti i cavi di allacciamento (CN 1, CN 2, CN 4) e avvitare nuovamente il cavo di collegamento a terra
- Chiudere nuovamente la custodia