



KERN & Sohn GmbH

Ziegelei 1

D-72336 Balingen

E-Mail: info@kern-sohn.com

Tél: +49-[0]7433- 9933-0

Télécopie:

+49-[0]7433-9933-149

Internet: www.kern-sohn.com

Mode d'emploi

Balances d'analyse et de précision

KERN ALJ/ALS/PLJ/PLS

Version 3.5

10/2011

F



ALJ/ALS/PLJ/PLS -BA-f-1135



KERN ALJ/ALS/PLJ/PLS

Version 3.5 10/2011

Mode d'emploi

Balances d'analyse et de précision électroniques

Sommaire

1	Caractéristiques techniques	5
2	Explication des symboles graphiques	14
3	Indications fondamentales (généralités)	14
3.1	Utilisation conforme aux prescriptions	14
3.2	Utilisation inadéquate	14
3.3	Garantie	14
3.4	Vérification des moyens de contrôle	15
4	Indications de sécurité générales	15
4.1	Observez les indications du mode d'emploi	15
4.2	Formation du personnel	15
5	Transport et stockage	15
5.1	Contrôle à la réception de l'appareil	15
5.2	Emballage / réexpédition	15
6	Déballage, installation et mise en service	16
6.1	Lieu d'installation, lieu d'utilisation	16
6.2	Déballage.....	17
6.2.1	Implantation	17
6.2.2	Etendue de la livraison / accessoires de série	19
6.3	Aperçu de l'appareil	19
6.3.1	Côté antérieur de la balance	19
6.3.2	Côté postérieur et inférieur de la balance	20
6.4	Éléments de commande	21
	Vue d'ensemble des affichages	21
	Vue d'ensemble du clavier	21
6.5	Brancher et allumer l'approvisionnement de courant	22
6.6	Fonctionnement à batterie rechargeable (dépend du modèle, voir chap. 1)	22
6.7	Raccordement d'appareils périphériques	23
6.8	Première mise en service	23
6.8.1	Affichage de la stabilité	23
6.8.2	Balance affichage du zéro	23

7	Ajustage.....	23
7.1	Ajustage avec un poids externe (KERN PLS/ALS).....	24
7.1.1	Ajustage en utilisant un poids d'ajustage recommandé (réglage d'usine).....	24
7.1.2	Ajustage avec les poids d'autres valeurs nominales	25
7.2	Ajustage avec le poids intérieur (KERN PLJ/ALJ).....	27
7.2.1	Surcharger poids d'ajustage interne	29
7.3	Etalonnage	30
8	Opérations de base.....	32
8.1	Pesage en sous-sol	33
9	Menu usager.....	34
9.1	Unité de pesée	37
9.2	Type émission de données.....	38
9.3	Taux Baud	39
9.4	Auto Zero.....	40
9.5	Filtre.....	42
9.6	Affichage du contrôle de la stabilité.....	43
9.7	Régler le contraste de l'affichage	44
9.8	Eclairage du fond de l'écran d'affichage.....	46
9.9	Fonction automatique de coupure „AUTO OFF“ dans le mode d'attente.....	47
10	Menu utilisateur	48
10.1	Comptage de pièces.....	49
10.1.1	Commutation entre affichage nombre de pièces et affichage du poids	51
10.1.2	Optimisation de référence automatique.....	51
10.1.3	Mémorisation numérique du poids de référence	52
10.2	Détermination de densité (pesée hydrostatique)	53
10.2.1	Détermination de la densité des corps solides	53
10.2.2	Détermination de la densité de liquides.....	55
10.3	Fonction d'addition	57
10.4	Pesée avec gamme de tolérance	59
10.5	Détermination du pourcentage	61
10.5.1	Mémorisation du poids de référence par pesée	61
10.5.2	Mémorisation numérique du poids de référence	62
10.6	Fonction de pesée des animaux	63
10.7	Fonction valeur de crête	65
11	Sortie de données RS 232C	66
11.1	Caractéristiques techniques	66
11.2	Attribution des broches du connecteur de sortie de la balance.....	66
11.3	Interface.....	67
11.4	Transfert de données	67
11.5	Formats de la transmission de données.....	68
11.6	Commandes à distance	70
11.7	Fonctionnement de l'imprimante	70

12 Messages d'erreur 73

13 Maintenance, entretien, élimination 74

13.1 Nettoyage 74

13.2 Maintenance, entretien..... 74

13.3 Elimination 74

14 Aide succincte en cas de panne..... 75

15 Déclaration de conformité..... 76

1 Caractéristiques techniques

KERN	ALJ 160-4A	ALJ 250-4A	ALJ 310-4A
Plage de pesée (max)	160 g	250 g	310 g
Lisibilité (d)	0.1 mg	0.1 mg	0.1 mg
Reproductibilité	0.1 mg	0.1 mg	0.1 mg
Linéarité	± 0.3 mg	± 0.3 mg	± 0.3 mg
Essai de stabilité (typique)	4 sec.	4 sec.	4 sec.
Poids minimum à la pièce en comptage	> 0,5 mg	> 0,5 mg	> 0,5 mg
Temps de préchauffage	8 heures		
Poids d'ajustage	interne		
Quantité de pièces de référence en comptage de pièces	10, 25, 50, 100 à choix libre		
Unités de pesage	ct, g, gn, lb, mo, oz, ozt, tl (HK), tl (Singap. Malays), tl (Tw), pen		
Contrôler alimentation en courant	24 V AC, 500mA		
Température de fonctionnement	+ 5° C + 35° C		
Degré hygrométrique	max. 80 % (non condensant)		
Boîtier (larg x prof x haut) mm	210 x 340 x 330		
Dimensions brise-vent (l x L x h) mm	160 x 140 x 205 (intérieur) 190 x 195 x 225 (extérieur)		
Plateau de pesée (acier inox)	Ø 80 mm		
Poids kg (net)	6.5 kg		
Interface	RS 232C		

KERN	ALS 160-4A	ALS 250-4A
Plage de pesée (max)	160 g	250 g
Lisibilité (d)	0.1 mg	0.1 mg
Reproductibilité	0.1 mg	0.1 mg
Linéarité	± 0.3 mg	± 0.3 mg
Essai de stabilité (typique)	4 sec.	4 sec.
Poids minimum à la pièce en comptage	> 0,5 mg	> 0,5 mg
Temps de préchauffage	8 heures	
Poids d'ajustage recommandé n'est pas joint (catégorie)	150 g (E2)	200 g (E2)
Quantité de pièces de référence en comptage de pièces	10, 25, 50, 100 à choix libre	
Unités de pesage	ct, g, gn, lb, mo, oz, ozt, tl (HK), tl (Singap. Malays), tl (Tw), pen	
Contrôler alimentation en courant	24 V AC, 500mA	
Température de fonctionnement	+ 5° C + 35° C	
Degré hygrométrique	max. 80 % (non condensant)	
Boîtier (larg x prof x haut) mm	210 x 340 x 330	
Dimensions brise-vent (l x L x h) mm	160 x 140 x 205 (intérieur) 190 x 195 x 225 (extérieur)	
Plateau de pesée (acier inox)	Ø 80 mm	
Poids kg (net)	5.7 kg	
Interface	RS 232C	

KERN	PLJ 310-3F	PLJ 420-3F	PLJ 720-3A
Plage de pesée (max)	310 g	420 g	720 g
Lisibilité (d)	0.001 g	0.001 g	0.001 g
Reproductibilité	0.001 g	0.001 g	0.001 g
Linéarité	± 0.003 g	± 0.003 g	± 0.002 g
Essai de stabilité (typique)	3 sec.	2 sec.	2 sec.
Poids minimum à la pièce en comptage	> 5 mg	> 5 mg	> 5 mg
Temps de préchauffage	2 heures	4 heures	4 heures
Poids d'ajustage	interne		
Quantité pièces de référence en comptage de pièces	10, 25, 50, 100 à choix libre		
Unités de pesage	ct, g, gn, lb, mo, oz, ozt, tl (HK), tl (Singap. Malays), tl (Tw), pen		
Contrôler aliment. courant	230V/50 Hz (Euro) 9V DC	230V/50 Hz (Euro) 9V DC	230V/50 Hz (Euro) 24V AC
Température de fonctionn.	+ 5° C / + 35° C		
Degré hygrométrique	max. 80 % (non condensant)		
Installation pesage sous-sol	-	-	oeillet d'accrochage, en série
Boîtier (larg x prof x haut) mm	210 x 340 x 160		
Pare-brise mm à l'intérieur Ø 150, 60 haut à l'extérieur Ø 160, 70 haut	oui	oui	oui
Plateau de pesée (acier inox)	Ø 11 cm	Ø 11 cm	Ø 11 cm
Poids kg (net)	4 kg		4.5 kg
Interface	RS 232C		

KERN	PLJ 1200-3A	PLJ 1200-3DA	PLJ 3100-2F
Plage de pesée (max)	1200 g	720 g/1200 g	3100 g
Lisibilité (d)	0.001 g	0.001 g/0.01 g	0.01 g
Reproductibilité	0.001 g	0.001 g/0,01 g	0.01 g
Linéarité	± 0.003 g	± 0.003 g/0.03 g	± 0.03 g
Essai de stabilité (typique)	2 sec.	2 sec.	2 sec.
Poids minimum à la pièce en comptage	> 5 mg	> 5 mg	> 50 mg
Temps de préchauffage	8 heures	4 heures	4 heures
Poids d'ajustage	interne		
Quantité de pièces de référence en comptage de pièces	10, 25, 50, 100 à choix libre		
Unités de pesage	ct, g, gn, lb, mo, oz, ozt, tl (HK), tl (Singap. Malays), tl (Tw), pen		
Contrôler alimentation en courant	230V/50 Hz (Euro)24 V AC		230V/50 Hz (Euro)9 V DC
Température de fonctionnement	+ 5° C + 35° C		
Degré hygrométrique	max. 80 % (non condensant)		
Installation de pesage en sous-sol	oeillet d'accrochage, en série	oeillet d'accrochage, en série	-
Boîtier (larg x prof x haut) mm	210 x 340 x 160		
Pare-brise mm à l'intérieur Ø 150, 60 haut à l'extérieur Ø 160, 70 haut	oui	oui	non
Plateau de pesée (acier inox)	Ø 11 cm	Ø 11 cm	Ø 16 cm
Poids kg (net)	4.5 kg		
Interface	RS 232C		

KERN	PLJ 4200-2F	PLJ 6200-2A	PLJ 6200-2DA
Plage de pesée (max)	4200 g	6200 g	4200 g /6200 g
Lisibilité (d)	0.01 g	0.01 g	0.01 g /0.1 g
Reproductibilité	0.02 g	0.01 g	0.01 g /0.1 g
Linéarité	± 0.04 g	± 0.03 g	± 0.03 g / 0.3 g
Essai de stabilité (typique)	2 sec.	2 sec.	2 sec.
Poids minimum à la pièce en comptage	> 50 mg	> 50 mg	> 50 mg
Temps de préchauffage	4 heures		
Poids d'ajustage	interne		
Quantité de pièces de référence en comptage de pièces	10, 25, 50, 100, à choix libre		
Unités de pesage	ct, g, gn, lb, mo, oz, ozt, tl (HK), tl (Singap. Malays), tl (Tw), pen		
Contrôler alimentation en courant	230V/50 Hz (Euro)9V DC	230V/50 Hz (Euro)24V AC	
Température de fonctionnement	+ 5° C + 35° C		
Degré hygrométrique	max. 80 % (non condensant)		
Installation de pesage en sous-sol	-	oeillet d'accrochage, en série	oeillet d'accrochage, en série
Boîtier (larg x prof x haut) mm	210 x 340 x 100	210 x 340 x 100	210 x 340 x 100
Pare-brise mm à l'intérieur Ø 150, 60 haut à l'extérieur Ø 160, 70 haut	non	non	non
Plateau de pesée (acier inox)	Ø 16 cm	Ø 16 cm	Ø 16 cm
Poids kg (net)	4.5 kg	5 kg	5.0 kg
Interface	RS 232C		

KERN	PLS 310-3F	PLS 420-3F	PLS 510-3A
Plage de pesée (max)	310 g	420 g	510 g
Lisibilité (d)	0.001 g	0.001 g	0.001 g
Reproductibilité	0.002 g	0.002 g	0.001 g
Linéarité	± 0.003 g	± 0.004 g	± 0.002 g
Essai de stabilité (typique)	3 sec.	3 sec.	2 sec.
Poids minimum à la pièce en comptage	> 5 mg	> 5 mg	> 5 mg
Temps de préchauffage	2 heures	2 heures	4 heures
Poids d'ajustage recommandé n'est pas joint (catégorie)	300 g (E2)	400 g (E2)	500 g (E2)
Quantité pièces de référence en comptage de pièces	10, 25, 50, 100, à choix libre		
Unités de pesage	ct, g, gn, lb, mo, oz, ozt, tl (HK), tl (Singap. Malays), tl (Tw), pen		
Contrôler alimentation en courant	230V/50 Hz (Euro)9V DC		230V/50 Hz (Euro)24V AC
Température de fonctionnement	Durée de fonctionnement 30 h Temps de charge 10 h		-
Degré hygrométrique	+ 5° C + 35° C		
Installation pesage sous-sol	max. 80 % (non condensant)		
Boîtier (larg x prof x haut) mm	Oeillet d'accrochage, en série		
Pare-brise mm à l'intérieur Ø 150, 60 high à l'extérieur Ø 160, 70 high	210 x 340 x 160		
Weighing plate (stainless steel)	intérieur Ø 150, 60 haut		
Weight kg (net)	extérieur Ø 160, 70 haut		
Plateau de pesée (acier inox)	Ø 11 cm		
Poids kg (net)	4 kg		4.5 kg
Interface	RS 232C		

KERN	PLS 720-3A	PLS 1200-3A	PLS 1200-3DA
Plage de pesée (max)	720 g	1200 g	720 g /1,200 g
Lisibilité (d)	0.001 g	0.001 g	0.001 g /0.01 g
Reproductibilité	0.001 g	0.001 g	0.001 g /0.01 g
Linéarité	± 0.002 g	± 0.003 g	± 0.002 g / 0.02 g
Essai de stabilité (typique)	2 sec.	2 sec.	2 sec.
Poids minimum à la pièce en comptage	> 5 mg	> 5 mg	> 5 mg
Temps de préchauffage	4 heures	8 heures	4 heures
Poids d'ajustage recommandé n'est pas joint (catégorie)	600 g (E2)	1 kg (E2)	1 kg (E2)
Quantité de pièces de référence en comptage de pièces	10, 25, 50, 100, à choix libre		
Unités de pesage	ct, g, gn, lb, mo, oz, ozt, tl (HK), tl (Singap. Malays), tl (Tw), pen		
Contrôler aliment. en courant	230V/50 Hz (Euro)24V AC		
Accumulateur	-	-	-
Température de fonctionnement	+ 5° C + 35° C		
Degré hygrométrique	max. 80 % (non condensant)		
Installation pesage en sous-sol	oeillet d'accrochage, en série		
Boîtier (larg x prof x haut) mm	210 x 340 x 160	210 x 340 x 160	210 x 340 x 160
Pare-brise mm à l'intérieur Ø 150, 60 haut à l'extérieur Ø 160, 70 haut	oui	oui	oui
Plateau de pesée (acier inox)	Ø 11 cm	Ø 11 cm	Ø 11 cm
Poids kg (net)	4.5 kg	4.5 kg	4.5 kg
Interface	RS 232C		

KERN	PLS 3100-2F	PLS 4200-2F	PLS 4200-2A
Plage de pesée (max)	3100 g	4200 g	4200 g
Lisibilité (d)	0.01 g	0.01 g	0.01 g
Reproductibilité	0.02 g	0.02 g	0.01 g
Linéarité	± 0.03 g	± 0.04 g	± 0.02 g
Essai de stabilité (typique)	3 sec.	3 sec.	2 sec.
Poids minimum à la pièce en comptage	> 50 mg	> 50 mg	> 50 mg
Temps de préchauffage	2 heures	2 heures	4 heures
Poids d'ajustage recommandé n'est pas joint (catégorie)	3 kg (E2)	4 kg (E2)	4 kg (E2)
Quantité de pièces de référence en comptage de pièces	10, 25, 50, 100 à choix libre		
Unités de pesage	ct, g, gn, lb, mo, oz, ozt, tl (HK), tl (Singap. Malays), tl (Tw), pen		
Contrôler alimentation en courant	230V/50 Hz (Euro)9V DC		230V/50 Hz (Euro)24V AC
Accumulateur	Durée de fonctionnement 30 h Temps de charge 10 h		non
Températ. fonctionnement	+ 5° C + 35° C		
Degré hygrométrique	max. 80 % (non condensant)		
Installation de pesage en sous-sol	oeillet d'accrochage, en série		
Boîtier (larg x prof x haut) mm	210 x 340 x 160	210 x 340 x 100	210 x 340 x 100
Pare-brise mm à l'intérieur Ø 150, 60 haut à l'extérieur Ø 160, 70 haut	non	non	non
Plateau de pesée (acier inox)	Ø 16 cm	Ø 16 cm	Ø 16 cm
Poids kg (net)	4 kg	4 kg	4.5 kg
Interface	RS 232C		

KERN	PLS 6200-2A	PLS 6200-2DA	PLS 20000-1F
Plage de pesée (max)	6200 g	4200 g/6200 g	20 kg
Lisibilité (d)	0.01 g	0.01 g/0.1 g	0.1 g
Reproductibilité	0.01 g	0.01 g/0.1 g	0.1 g
Linéarité	± 0.03 g	± 0.02 g / 0.2 g	± 0.4 g
Essai de stabilité (typique)	2 sec.	2 sec.	3 sec.
Poids minimum à la pièce en comptage	> 50 mg	> 50 mg	> 500 mg
Temps de préchauffage	4 heures	2 heures	2 heures
Poids d'ajustage recommandé n'est pas joint (catégorie)	5 kg (E2)	5 kg (E2)	20 kg (E2)
Quantité pièces référence en comptage de pièces	10, 25, 50, 100, à choix libre		
Unités de pesage	ct, g, gn, lb, mo, oz, ozt, tl (HK), tl (Singap. Malays), tl (Tw), pen		
Contrôler alimentation en courant	230V/50 Hz (Euro)24V AC		230V/50 Hz (Euro)9V DC
Température de fonctionnement	+ 5° C + 35° C		
Degré hygrométrique	max. 80 % (non condensant)		
Installation de pesage en sous-sol	Oeillet d'accrochage, en série		
Boîtier (larg x prof x haut) mm	210 x 340 x 100	210 x 340 x 100	210 x 340 x 100
Pare-brise	no	no	no
Plateau de pesée (acier inox)	Ø 16 cm	Ø 16 cm	200 x 175 mm
Poids kg (net)	4.5 kg	4.5 kg	4 kg
Interface	RS 232C		

2 Explication des symboles graphiques



„Attention, respecter les préconisations contenues dans le document joint ou "Respecter le mode d'emploi"

3 Indications fondamentales (généralités)

3.1 Utilisation conforme aux prescriptions

La balance que vous avez achetée sert à la détermination de la valeur de pesée de matières devant être pesées. Elle est conçue pour être utilisée comme „balance non automatique“, c' à d. que les matières à peser seront posées manuellement et avec précaution au milieu du plateau de pesée. La valeur de pesée peut être lue une fois stabilisée.

3.2 Utilisation inadéquate

Ne pas utiliser la balance pour des pesées dynamiques. Dans le cas où de petites quantités des matières à peser sont retirées ou ajoutées, le dispositif de « compensation de stabilité » intégré dans la balance peut provoquer l'affichage de résultats de pesée erronés. (Exemple : lorsque des liquides dégoulinent lentement d'un récipient posé sur la balance.) Ne pas laisser trop longtemps une charge sur le plateau de pesée. Ceci peut endommager l'équipage de mesure.

Eviter impérativement de cogner la balance ou de charger cette dernière au-delà de la charge maximale indiquée (Max.) après déduction éventuelle d'une charge de tare déjà existante. Sinon, la balance pourrait être endommagée.

Ne jamais utiliser la balance dans des endroits où des explosions sont susceptibles de se produire. Le modèle série n'est pas équipé d'une protection contre les explosions. Toute modification constructive de la balance est interdite. Ceci pourrait provoquer des résultats de pesée erronés, des défauts sur le plan de la technique de sécurité ainsi que la destruction de la balance.

La balance ne doit être utilisée que selon les prescriptions indiquées. Les domaines d'utilisation/d'application dérogeant à ces dernières doivent faire l'objet d'une autorisation écrite délivrée par KERN.

3.3 Garantie

La garantie n'est plus valable en cas

- de non-observation des prescriptions figurant dans notre mode d'emploi
- d'utilisation outrepassant les applications décrites
- de modification ou d'ouverture de l'appareil
- de dommages mécaniques et de dommages occasionnés par les produits, les liquides, l'usure naturelle et la fatigue
- de mise en place ou d'installation électrique inadéquates
- de surcharge du système de mesure

3.4 Vérification des moyens de contrôle

Les propriétés techniques de mesure de la balance et du poids de contrôle éventuellement utilisé doivent être contrôlées à intervalles réguliers dans le cadre des contrôles d'assurance qualité. A cette fin, l'utilisateur responsable doit définir un intervalle de temps approprié ainsi que le type et l'étendue de ce contrôle. Des informations concernant la vérification des moyens de contrôle des balances ainsi que les poids de contrôle nécessaires à cette opération sont disponibles sur le site KERN (www.kern-sohn.com). Grâce à son laboratoire de calibrage accrédité DKD, KERN propose un calibrage rapide et économique pour les poids d'ajustage et les balances (sur la base du standard national).

4 Indications de sécurité générales

4.1 Observez les indications du mode d'emploi



Lisez attentivement la totalité de ce mode d'emploi avant l'installation et la mise en service de la balance, et ce même si vous avez déjà utilisé des balances KERN.

4.2 Formation du personnel

L'appareil ne doit être utilisé et entretenu que par des collaborateurs formés à cette fin.

5 Transport et stockage

5.1 Contrôle à la réception de l'appareil

Nous vous prions de contrôler l'emballage dès son arrivée et de vérifier lors du déballage que l'appareil ne présente pas de dommages extérieurs visibles.

5.2 Emballage / réexpédition



- ⇒ Conservez tous les éléments de l'emballage d'origine en vue d'un éventuel transport en retour.
- ⇒ L'appareil ne peut être renvoyé que dans l'emballage d'origine.
- ⇒ Avant expédition démontez tous les câbles branchés ainsi que toutes les pièces détachées et mobiles.
- ⇒ Evtl. remontez les cales de transport prévues.
- ⇒ Calez toutes les pièces p. ex. pare-brise en verre, plateau de pesée, bloc d'alimentation etc. contre les déplacements et les dommages.

6 Déballage, installation et mise en service

6.1 Lieu d'installation, lieu d'utilisation

La balance a été construite de manière à pouvoir obtenir des résultats de pesée fiables dans les conditions d'utilisation d'usage. Vous pouvez travailler rapidement et avec précision à condition d'installer votre balance à un endroit approprié.

A cette fin, tenez compte des points suivants concernant le lieu d'installation:

- Placer la balance sur une surface solide et plane;
- Eviter d'exposer la balance à une chaleur extrême ainsi qu'une fluctuation de température, par exemple en la plaçant près d'un chauffage, ou de l'exposer directement aux rayons du soleil;
- Protéger la balance des courants d'air directs pouvant être provoqués par des fenêtres ou des portes ouvertes;
- Eviter les secousses durant la pesée;
- Protéger la balance d'une humidité atmosphérique trop élevée, des vapeurs et de la poussière;
- N'exposez pas trop longtemps l'appareil à une humidité élevée. L'installation d'un appareil froid dans un endroit nettement plus chaud peut provoquer l'apparition d'une couche d'humidité (condensation de l'humidité atmosphérique sur l'appareil) non autorisée. Dans ce cas, laissez l'appareil coupé du secteur s'acclimater à la température ambiante pendant env. 2 heures.
- Evitez les charges statiques des produits à peser, du récipient de pesée.

L'apparition de champs électromagnétiques (p. ex. par suite de téléphones portables ou d'appareils de radio), de charges électrostatiques, ainsi que d'alimentation en électricité instable peut provoquer des divergences d'affichage importantes (résultats de pesée erronés). Il faut alors changer de site ou éliminer la source parasite.

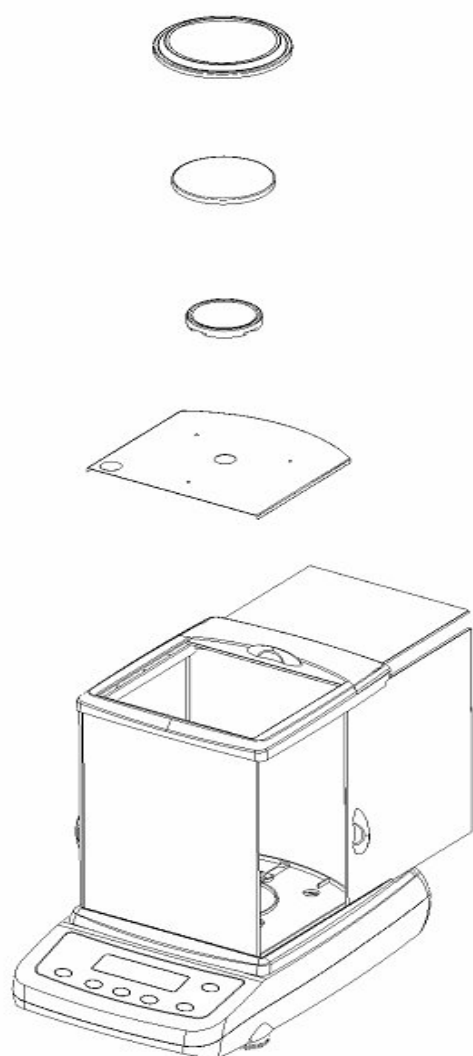
6.2 Déballage

Sortir avec précaution la balance de l'emballage, retirer la pochette en plastique et installer la balance au poste de travail prévu à cet effet.

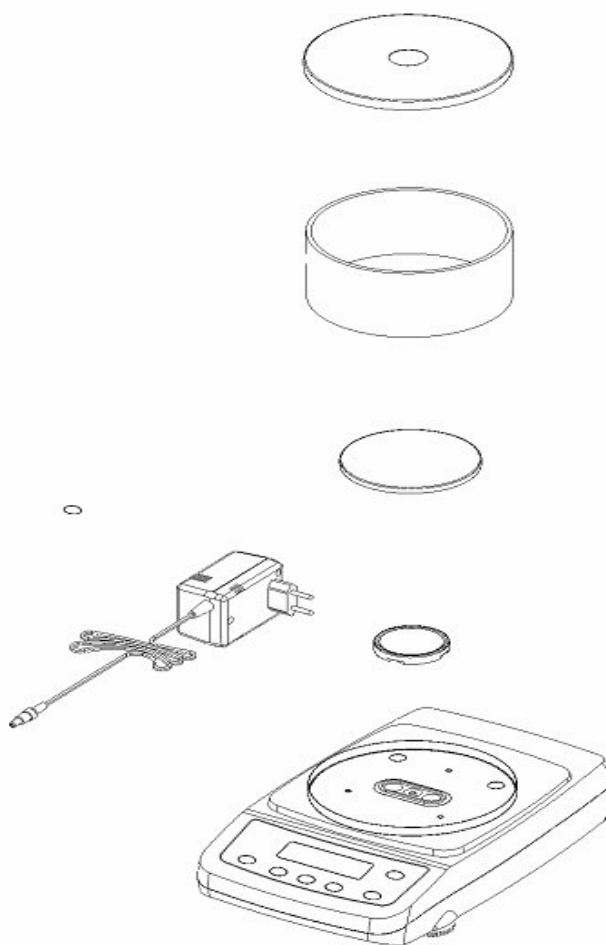
6.2.1 Implantation

Structure de la balance:

Modèles ALS/ALJ

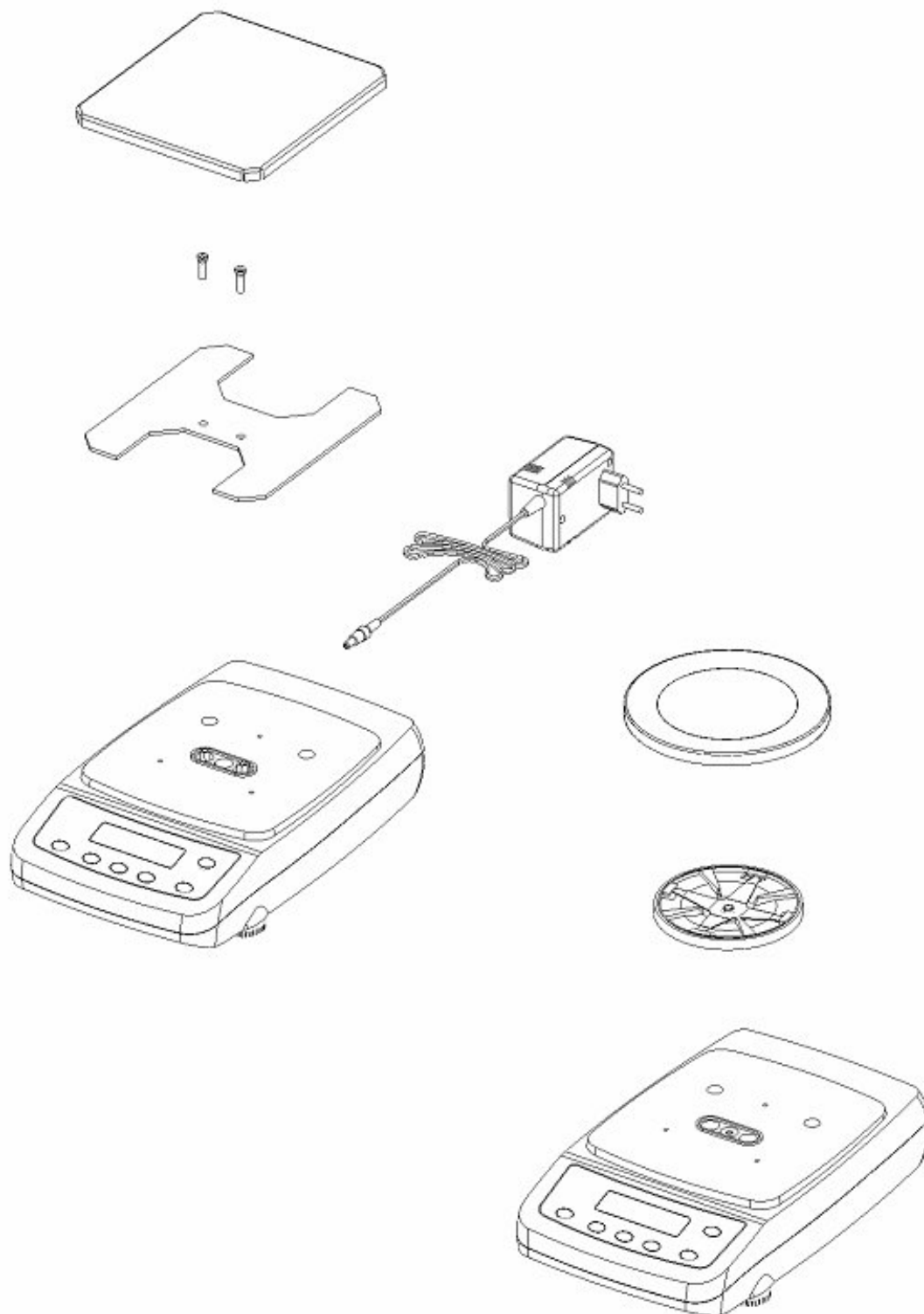


Modèles PLS/PLJ, d = 1 mg

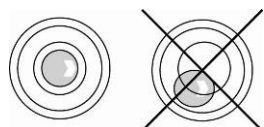


Modèles PLS/PLJ, d = 100 mg

Modèles PLS/PLJ, d = 10 mg



Français



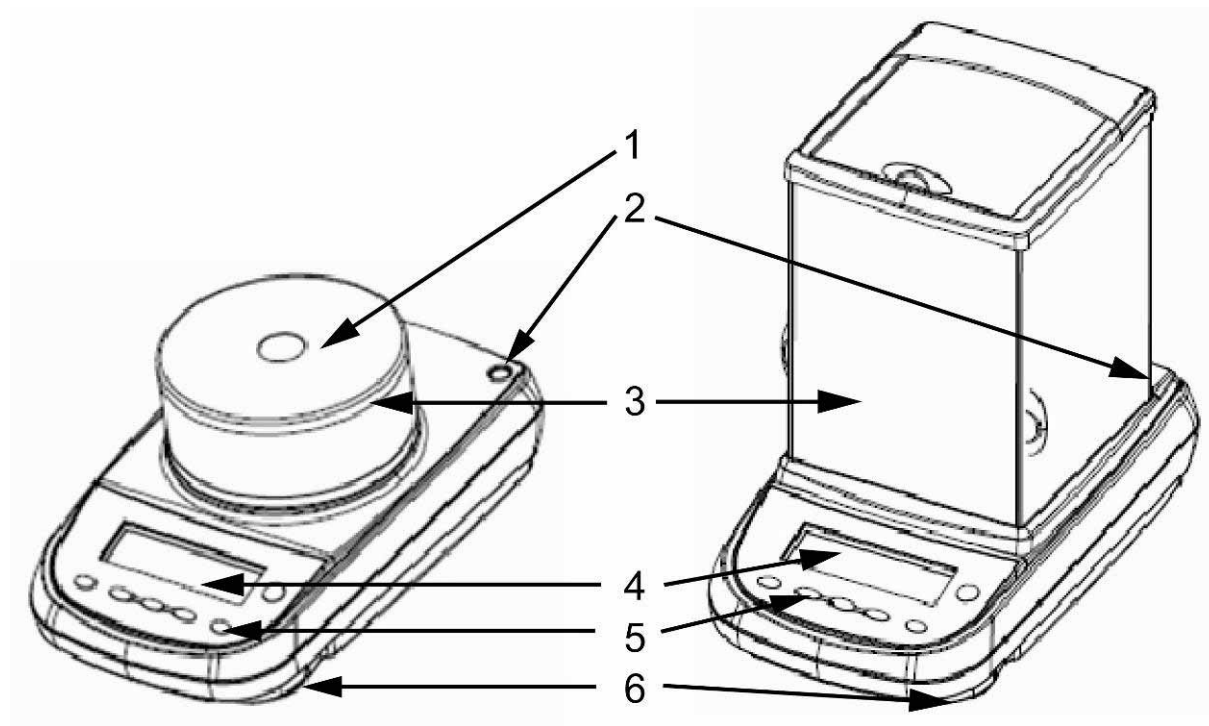
Procéder à la mise à niveau de la balance à l'aide des vis des pieds, jusqu'à ce que la bulle d'air du niveau se trouve dans le cercle prescrit.

6.2.2 Etendue de la livraison / accessoires de série

- Balance (voir chap. 6.2.1)
- Bloc d'alimentation
- Mode d'emploi

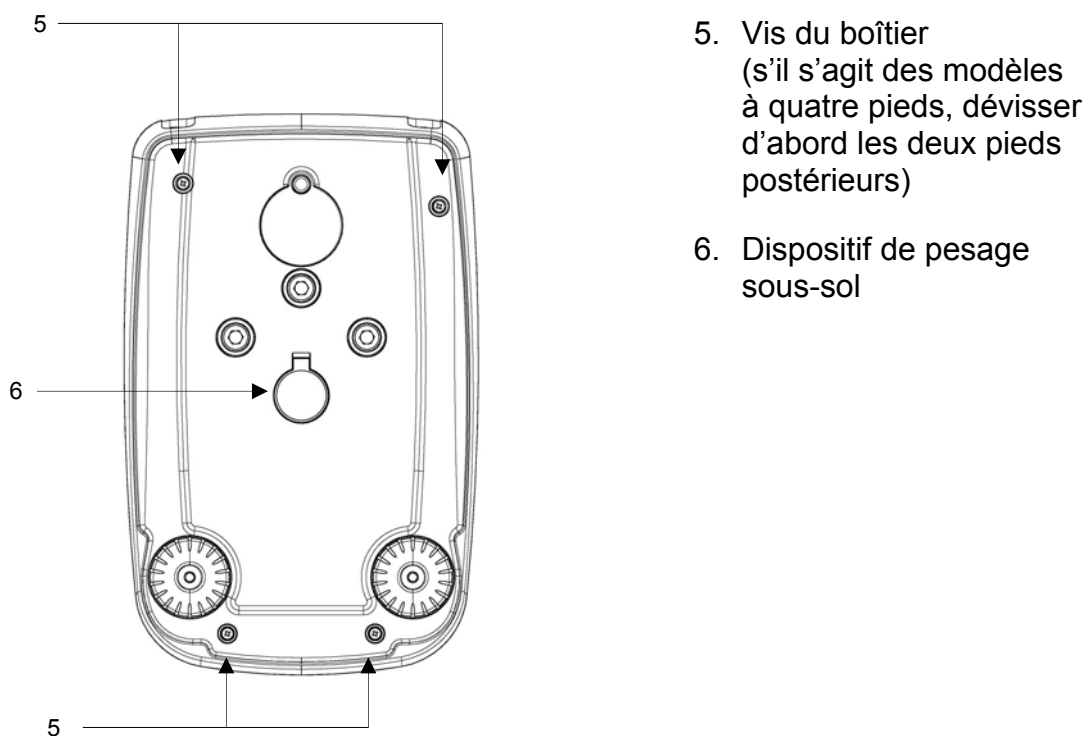
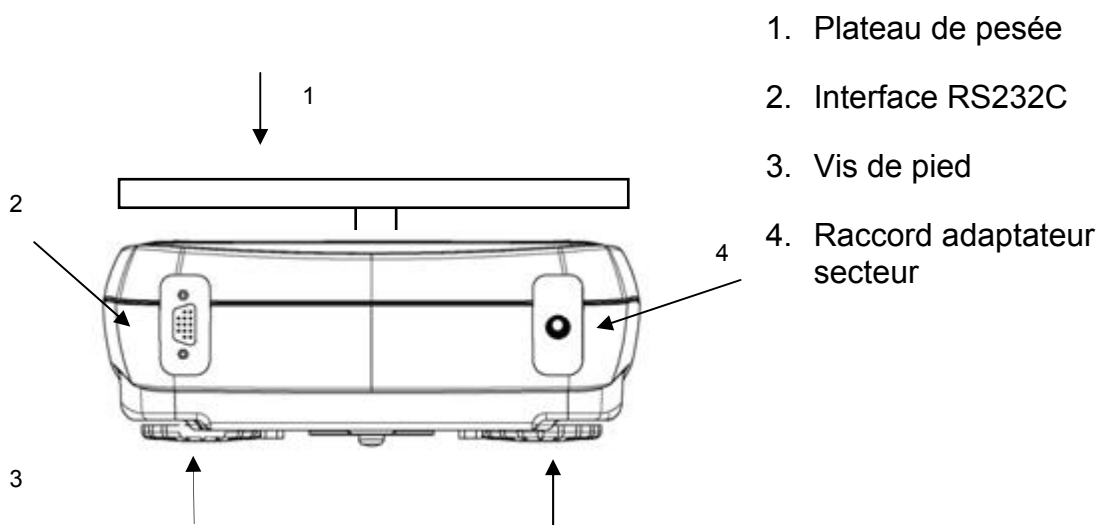
6.3 Aperçu de l'appareil

6.3.1 Côté antérieur de la balance



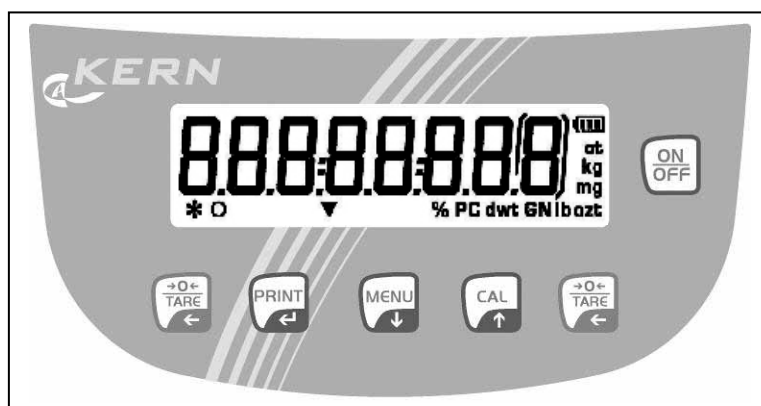
1	Couverture du brise-vent
2	Bulle d'air
3	Pare-brise
4	Ecran LCD
5	Touches de fonctionnement
6	Pieds de réglage

6.3.2 Côté postérieur et inférieur de la balance








6.4 Éléments de commande

Vue d'ensemble des affichages



Vue d'ensemble du clavier

Touche	Description	Courte pression sur la touche	Appuyer sur la touche long temps jusqu'à ce que le signal acoustique s'éteint
	Touche MENU	<ul style="list-style-type: none"> Appeler le menu d'utilisateur Choisir les points de menu – feuilleter en avant 	<ul style="list-style-type: none"> Appeler le menu d'utilisateur Sortir du menu d'utilisateur Commutation de l'affichage
	Touche fléchée ↓	<ul style="list-style-type: none"> Saisie numérique – feuilleter en arrière 	
	Touche ON/OFF	<ul style="list-style-type: none"> Mise en marche / arrêt Sortir du menu d'utilisateur 	
	Touche CAL/	<ul style="list-style-type: none"> Ajustage Choisir les points de menu – feuilleter en arrière 	
	Touche fléchée ↑	<ul style="list-style-type: none"> Saisie numérique – feuilleter en avant 	
	Touche PRINT	<ul style="list-style-type: none"> Rechercher les données de pesée par l'interface Confirmer / mémoriser les réglages 	
	Touche fléchée ←	<ul style="list-style-type: none"> Saisie numérique / sélection de chiffres 	
	Touche TARE	<ul style="list-style-type: none"> Tarage Remise à zéro 	

6.5 Brancher et allumer l’approvisionnement de courant

Avant de brancher le bloc d’alimentation de courant contrôler si la valeur de voltage imprimée coïncide avec le voltage local. N’utiliser que des blocs d’alimentation de courant KERN d’origine. L’utilisation d’autres marques n’est possible qu’avec l’autorisation de KERN.

- ⇒ Enficher le bloc d’alimentation de courant dans la douille du bloc d’adaptateur au secteur de la balance et brancher au réseau.
- ⇒ La balance effectue un contrôle automatique. Après la balance est mise dans le mode d’attente.



- ⇒ Appuyez sur la touche **ON/OFF**. Quand apparaît l’affichage de zéro, la balance est prête à fonctionner. Si la balance a un poids d’ajustage dans son intérieur, d’abord sera fait l’ajustage. Pendant ce processus, sur l’affichage apparaît „CAL“.
- ⇒ Appuyez de nouveau sur la touche **ON/OFF**. La balance se trouve alors en mode d’attente.



S’il s’agit de balances étalonnées, il faut préchauffer la balance par 30 minutes. Après avoir branché le bloc d’alimentation de courant, le comptage vers zéro commence.

6.6 Fonctionnement à batterie rechargeable (dépend du modèle, voir chap. 1)

L’accumulateur est chargé par le bloc alimentation de courant fourni.

L’autonomie de la pile est d’environ 30h, le temps de chargement pour atteindre une recharge complète est d’environ 10h.

Dans le menu vous pouvez activer la fonction AUTO-OFF [time off], voir chap. 9.8.

Selon le réglage dans le menu, la balance s’éteint automatiquement pour des raisons d’économie de l’accumulateur.

Les symboles suivants apparaissent à l’écran lorsque la balance se trouve en alimentation par accumulateur:

	Accumulateur suffisamment chargé
	Capacité de l’accumulateur bientôt épuisée. Brancher le bloc d’alimentation du secteur le plus tôt possible pour charger l’accumulateur.
	La valeur de la tension est passée au dessous du minimum prescrit. Brancher le bloc d’alimentation du secteur pour charger l’accumulateur.

6.7 Raccordement d'appareils périphériques

Avant le raccordement ou le débranchement d'appareils supplémentaires (imprimante, PC) à l'interface de données, la balance doit impérativement être coupée du secteur.

N'utilisez avec votre balance que des accessoires et des périphériques livrés par KERN, ces derniers étant adaptés de manière optimale à votre balance.

6.8 Première mise en service

Pour obtenir des résultats exacts de pesée avec les balances électroniques, la balance doit avoir atteint sa température de service (voir temps d'échauffement au chap. 1).

Pour ce temps de chauffe, la balance doit être branché à l'alimentation de courant (secteur, accumulateur ou batterie).

La précision de la balance dépend de l'accélération due à la pesanteur.

Il est impératif de tenir compte des indications du chapitre Ajustage.

6.8.1 Affichage de la stabilité

Lorsque l'affichage de la stabilité apparaît sur l'afficheur [*] la balance se trouve dans un état stable. A l'état instable l'affichage [*] disparaît.

6.8.2 Balance affichage du zéro

Si la balance n'affichait pas avec précision le zéro malgré un plateau délesté, appelez la touche **TARE** et la balance entame la remise à zéro [O] .

7 Ajustage

Etant donné que la valeur d'accélération de la pesanteur varie d'un lieu à l'autre sur la terre, il est nécessaire d'adapter chaque balance – conformément au principe physique fondamental de pesée – à l'accélération de la pesanteur du lieu d'installation (uniquement si la balance n'a pas déjà été ajustée au lieu d'installation en usine). Ce processus d'ajustage doit être effectué à chaque première mise en service et après chaque changement de lieu d'installation et à fluctuations du température d'environs. Pour obtenir des valeurs de mesure précises, il est recommandé en supplément d'ajuster aussi périodiquement la balance en fonctionnement de pesée.

- ⇒ Veillez à avoir des conditions environnementales stables. Un temps de préchauffage (voir au chap. 1) est nécessaire pour la stabilisation.
- ⇒ Aucun objet ne doit se trouver sur le plateau de pesage.

7.1 Ajustage avec un poids externe (KERN PLS/ALS)

i L'ajustage est bloqué par l'interrupteur sur les balances étalonnées.

7.1.1 Ajustage en utilisant un poids d'ajustage recommandé (réglage d'usine)

Valeur pondérale du poids d'ajustage requise voir au chapitre 1 „Caractéristiques techniques“:



⇒ Aucun objet ne doit se trouver sur le plateau de pesage. Appuyez sur la touche **CAL.**



⇒ Attendre jusqu'à ce que la valeur pondérale du poids de d'ajustage nécessaire soit affichée.



⇒ **Pendant** l'affichage clignotant mettre le poids d'ajustage nécessaire soigneusement sur le centre du plateau de pesage. L'affichage clignotant s'éteint. Une fois l'ajustage correctement réalisé la balance revient automatiquement en mode de pesée.

⇒ Oter le poids d'ajustage



7.1.2 Ajustage avec les poids d'autres valeurs nominales

L'ajustage peut également être réalisé avec des poids d'autres valeurs nominales, mais n'est pas optimal au point de vue métrologique, points d'ajustage voir tab. 1. Vous trouverez de plus amples informations sur les poids d'ajustage sur le site internet: <http://www.kern-sohn.com>



⇒ Aucun objet ne doit se trouver sur le plateau de pesage. Appuyer longtemps sur la touche **CAL** jusqu'à ce que le signal acoustique s'éteigne.



⇒ Attendez jusqu'à ce que „load“ apparaisse.



⇒ **Pendant** l'affichage clignotant mettre le poids d'ajustage soigneusement sur le centre du plateau de pesage. L'affichage clignotant s'éteint. Une fois l'ajustage correctement réalisé la balance revient automatiquement en mode de pesée.

⇒ Oter le poids d'ajustage



En cas d'erreur d'ajustage ou d'un faux poids d'ajustage apparaît un message d'erreur sur l'affichage. Attendre jusqu'à ce que la balance se trouve dans le mode de pesage et répéter le processus d'ajustage.

Modèle	Poids d'ajustage conseillé (voir chap. 7.1.1)	Autres valeurs nominales non optimales au point de vue métrologique pour l'ajustage (voir au chap. 7.1.2)
Modèles A		
ALJ 160-4A		
ALJ 250-4A		
ALS 160-4A	150g	100g
ALS 250-4A	200g	100g
PLJ-720-3A		
PLJ 1200-3A		
PLJ 1200-3DA		
PLJ 6200-2A		
PLJ 6200-2DA		
PLS 510-3A	500g	100g, 200g, 300g, 400g
PLS 720-3A	600g	100g, 200g, 300g, 400g, 500g
PLS 1200-3A	1000g	-
PLS 1200-3DA	1000g	-
PLS 4200-2A	4000g	1000g, 2000g, 3000g
PLS 6200-2A	5000g	1000g, 2000g, 3000g, 4000g, 6000g
PLS 6200-2DA	5000g	1000g, 2000g, 3000g, 4000g, 6000g
Modèles F		
PLJ 310-3F		
PLJ 420-3F		
PLJ 3100-2F		
PLJ 4200-2F		
PLS 310-3F	300g	100g, 200g
PLS 420-3F		
PLS 3100-2F	3000g	1000g, 2000g
PLS 4200-2F		
PLS 20000-1F	20000g	10 kg

7.2 Ajustage avec le poids intérieur (KERN PLJ/ALJ)

En cas de balances non étalonnées il y a quatre possibilités d'ajustage dans le menu.

Réglage dans le menu Dans le mode de pesage appuyer longtemps sur la touche **MENU** jusqu'à ce que le signal acoustique s'éteigne. Le premier point de menu „units“ est affiché.

Appuyer plusieurs fois sur la touche **MENU** jusqu'à ce que apparaisse „calib“, confirmer sur la touche **PRINT**.

Alors vous pouvez sélectionner sur la touche **MENU** l'un des réglages suivants.

AUT-CAL Ajustage automatique avec un poids interne.
Réglage d'usine des balances étalonnées.

I-CAL Ajustage à l'aide d'un poids interne après avoir appuyé sur CAL, bloqué auprès d'appareils étalonnables.

E-CAL Ajustage avec poids externe
bloqué sur les appareils étalonnables.

TEC-CAL non documenté

Reprendre le choix en appuyant sur la touche **PRINT**.
La balance retourne au menu

Pour finir le menu appuyer longtemps sur la touche **MENU** jusqu'à ce que le signal acoustique s'éteigne. La balance revient automatiquement en mode de pesée.

AUT-CAL Réglage d'usine des balances étalonnées

Si la fonction AUT-CAL est activée, l'ajustage interne est démarré automatiquement si la balance

- a été coupée du secteur
- après avoir appuyé sur **ON/OFF** en mode d'attente
- après un changement de température de 1,5 °C avec plateau de pesée délesté/affichage zéro
- après avoir évolué un intervalle de temps de 20 min avec plateau de pesée délesté/affichage zéro

La fonction ajustage automatique est toujours active. Vous pouvez également lancer à tout moment l'ajustage manuellement par appel de la touche **CAL**.

I-CAL

Si la fonction I-CAL est activée, l'ajustage interne est démarré seulement en appuyant sur la touche **CAL**. Avant d'appuyer sur CAL s'assurer qu'aucun objet ne se trouve sur le plateau de pesage.

E-CAL

S'il s'agit de modèles avec poids d'ajustage interne, l'ajustage avec poids externe n'est pas recommandé.
Réalisation voir chapitre 7.1.

7.2.1 Surcharger poids d'ajustage interne



* O 0.000 g

- ⇒ Appuyer longtemps sur la touche **MENU** jusqu'à ce que le signal acoustique s'éteigne.



Units

- ⇒ Appelez la touche **MENU** autant de fois que nécessaire jusqu'à ce que „CALib“ apparaisse
- ⇒ Presser la touche **PRINT**
- ⇒ Appelez la touche **MENU** autant de fois que nécessaire jusqu'à ce que „TEC-CAL“ apparaisse



TECCAL

- ⇒ Appuyer longtemps sur la touche **PRINT** jusqu'à ce que le signal acoustique s'éteigne.



CALib

- ⇒ Appuyer longtemps sur la touche **MENU** jusqu'à ce que le signal acoustique s'éteigne. La balance change automatiquement dans le mode de pesage :
- ⇒ Aucune charge ne doit se trouver sur le plateau de pesage
- ⇒ Appuyez sur la touche **CAL**



CAL

Attendez jusqu'à ce que la valeur exacte du poids d'ajustage apparaît en clignotant



4000

(exemple)

- ⇒ Posez le poids d'ajustage affiché sur le plateau de pesée. L'affichage clignotant s'éteint et la balance change dans le mode de pesage.
 - ⇒ Retirez le poids d'ajustage du plateau de pesée
 - ⇒ Appuyer longtemps sur la touche **PRINT** jusqu'à ce que le signal acoustique s'éteigne. Le processus de calibrage démarre
- Pendant ce processus „tEc MEM“ est affiché

Après avoir enregistré la valeur du poids d'ajustage interne automatiquement, la balance retourne en mode de pesée.

- ⇒ Réaliser le processus d'ajustage comme décrit au chap. 7.2

7.3 Etalonnage

Généralités:

D'après la directive UE 90/384/CEE, les balances doivent faire l'objet d'un étalonnage lorsqu'elles sont utilisées tel qu'indiqué ci-dessous (domaine régi par la loi):

- a) Dans le cadre de relations commerciales, lorsque le prix d'une marchandise est déterminé par pesée.
- b) Dans le cas de la fabrication de médicaments dans les pharmacies ainsi que pour les analyses effectuées dans les laboratoires médicaux et pharmaceutiques.
- c) A des fins officielles
- d) Dans le cas de la fabrication d'un emballage tout prêt

En cas de doute, adressez-vous à la D.R.I.R.E. local.

Indications concernant l'étalonnage

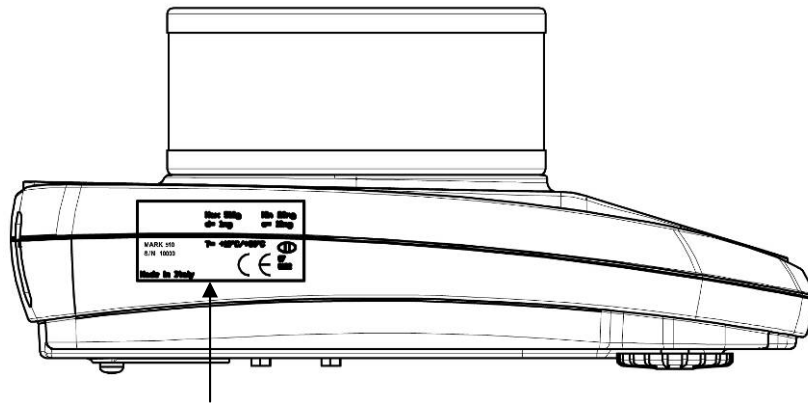
Il existe une homologation UE pour les balances désignées comme homologuées à l'étalonnage dans les données techniques. Si la balance est utilisée comme décrit ci-dessus dans un domaine soumis à l'obligation d'étalonnage, elle doit alors faire l'objet d'un étalonnage et être régulièrement vérifiée par la suite.

Les étalonnages ultérieurs doivent être effectués selon les prescriptions légales respectives des pays d'utilisation. En Allemagne par ex., la durée de validité de l'étalonnage pour les balances est de 2 ans en règle générale.

Les prescriptions légales du pays d'utilisation doivent être respectées.

Après la procédure d'étalonnage on apposera des scellés sur la balance aux endroits marqués.

L'étalonnage de la balance n'est pas valide sans l'apposition des „scellés“.



Position du timbre de sceau (modèles PLJ)

Les balances soumises à l'obligation d'étalonnage doivent être mises hors circuit, lorsque:

i

- ⇒ **le résultat du pesage** de la balance se trouve en dehors des **erreurs maximales tolérées en service**. Chargez de ce fait à intervalles réguliers la balance avec un poids de contrôle connu (env. 1/3 de la charge max.) et comparez le résultat avec la valeur affichée.
- ⇒ **L'échéancier pour l'étalonnage** périodique est dépassé.

8 Opérations de base

Enclenchement En mode d'attente (voir chap. 6.5) appuyer sur la touche ON/OFF. Dès que l'affichage du poids apparaît la balance est prête à peser.



Arrêt Appuyer sur la touche ON/OFF, la balance rentre dans le mode d'attente (voir chap. 6.5).

Pesage simple ⇒ Mettre en place le produit pesé
⇒ Attendez jusqu'à ce que la valeur affichée soit stable [*].



⇒ Relever le résultat de la pesée.

Tarage ⇒ Déposez le récipient à peser et appelez la touche TARE. „0-t“ est affiché.



⇒ Après le contrôle de la stabilité apparaît l'affichage zéro.



Ceci indique que l'enregistrement interne du poids du récipient a eu lieu.

⇒ Peser les matières à peser, le poids net est affiché.

Une fois le contenant de tare enlevé, le poids total apparaît en affichage négatif.

La tare demeure mémorisée jusqu'à ce qu'elle soit effacée. A cet effet délester la balance puis appuyer sur la touche **TARE** „0-t“ est affiché, attendre jusqu'à ce que apparaît l'affichage zéro.

Le tarage peut être répété à volonté, par exemple pour peser plusieurs composants en un mélange (par tâtonnements). La limite est atteinte lorsque la totalité de la plage de pesée est sollicitée.

8.1 Pesage en sous-sol

Grâce au pesage en sous-sol il est possible de peser des objets, qui par suite de leurs dimensions ou de leur forme ne peuvent pas être posés sur le plateau de la balance.

Procédez de la manière suivante:

- Mettre la balance à l'arrêt
- Ouvrir le couvercle (1) au fond de la balance.
- Accrochez le crochet pour le pesage en sous-sol **avec précaution et complètement.**
- Mettre la balance au-dessus d'une ouverture.
- Accrocher la matière de pesage au crochet et réaliser le pesage.

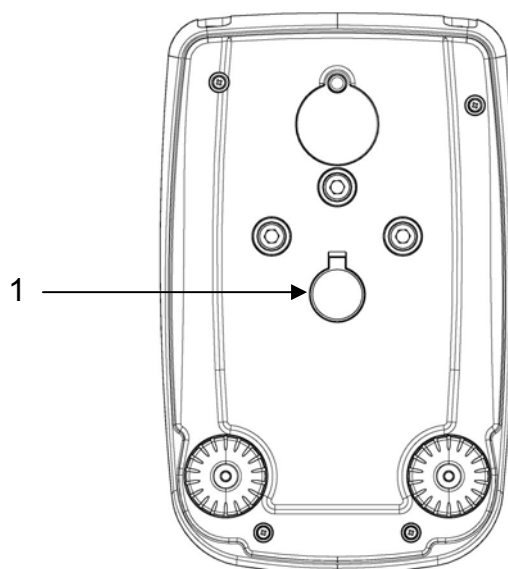


Fig. 1 : Ajustage de la balance pour les pesages en sous-sol



- ⇒ Veillez obligatoirement à ce que tous les objets suspendus soient assez stables pour maintenir l'objet à peser voulu (risque de bris).
- ⇒ Ne lestez jamais avec des charges supérieures à la charge maximale (max) (risque de bris)
- ⇒ Veillez toujours, à ce qu'il n'y ait pas d'être vivant ou d'objet sous la charge, qui risquerait d'être lésé ou endommagé.



A la fin du pesage en sous-sol, il faut obligatoirement refermer la trappe dans le fond de la balance (protection contre la poussière).

9 Menu usager

Dans le menu d'utilisateur on peut modifier les réglages de la balance. Ceci permet d'adapter la balance à vos exigences individuelles.

Le menu d'utilisateur a été réglé par l'usine de manière que normalement il n'est plus nécessaire de faire des modifications, sauf dans des conditions d'usage particulières.

Navigation dans le menu

Entrée au menu

Dans le mode de pesage appuyer longtemps sur la touche **MENU** jusqu'à ce que le signal acoustique s'éteigne. Le premier point de menu „units“ est affiché.

Sélectionner les points de menu

La touche **MENU** permet de sélectionner successivement les différents points du menu les uns après les autres.

⇒ Feuilleter en avant sur la touche **MENU**

⇒ Feuilleter en arrière sur la touche **CAL**

Modifier les réglages

Valider sur la touche **PRINT** le point de menu appelé, le réglage actuel est affiché. Lorsque vous appuyez sur les touches fléchées ↓ ↑, l'affichage suivant est affiché.

⇒ Feuilleter en avant sur la touche **MENU**

⇒ Feuilleter en arrière sur la touche **CAL**

Mémoriser les réglages

Reprendre le choix en appuyant sur la touche **PRINT**. La balance retourne au menu. Ou en cas de besoin faire d'autres réglages dans le menu ou comme suit rentrer dans le mode de pesage.

Finir le menu / rentrer dans le mode de pesage

Appuyer longtemps sur la touche **MENU** jusqu'à ce que le signal acoustique s'éteigne. La balance revient automatiquement en mode de pesée.

Vue d'ensemble du menu

Point du menu	Affichage	Sélection	Description
Unité de pesée (voir chap. 9.1)	Units	Gram	Gramm
		* Carat	Carat
		* Ounce	Unze
		* Pound	Pound
		* PEnn	Pennyweight
		* OuncEtr	Troy Unze
		* GrAin	Grain
		* tAEL Hon	Tael Hongkong
		* tAEL SGP	Tael Singapour
		* tAEL roc	Tael R.O.C.
		* Momme	Momme
Type émission de données (voir chap. 9.2)	PC-Prtr	PC cont	Sortie continue
		PC CMd	Edition par appel de la touche PRINT
		tIP50	non documenté
		Print	non documenté
Taux Baud (voir chap. 9.3)	baud rt	br 1200	
		br 2400	
		br 4800	
		br 9600	
Auto Zero (voir chap. 9.4)	Auto 0	Au0 OFF	Auto Zero mis à l'arrêt
		Au0 1	plage Auto Zero $\pm 1/2$ digit
		Au0 2	plage Auto Zero ± 3 digits
		Au0 3	plage Auto Zero ± 7 digits
		Au0 3E	plage Auto Zero ± 7 digits dans tout la gamme de pesée
Filtre (voir chap. 9.5)	Filter	Filt 1	Réglage pour le dosage
		Filt 2	Sensible et rapide, lieu d'implantation très stable
		Filt 3	Insensible mais lent, lieu d'implantation instable
Affichage du contrôle de la stabilité (voir chap. 9.6)	Stabil	Stab 1	Contrôle de la stabilité rapide - lieu d'implantation très calme
		Stab 2	Contrôle de la stabilité rapide + exact - lieu d'implantation calme
		Stab 3	Contrôle de la stabilité exact – lieu d'implantation très instable

Fond de l'écran d'affichage (voir chap. 9.7)	Contr	1-15	Sélectionner le contraste
Eclairage du fond de l'écran d'affichage (voir chap. 9.8)	Blt	on	Eclairage du fond de l'écran activé
		off	Eclairage du fond de l'écran désactivé
		Auto	l'éclairage d'arrière-plan se met automatiquement hors circuit 3 secondes après que la valeur de pesée se soit stabilisée En cas de changement du poids ou pression de touche l'éclairage de fond est allumé automatiquement.
Fonction automatique de coupure „AUTO OFF“ dans le mode d'attente (voir chap. 9.9)	time off	disab	AUTO-OFF à l'arrêt
		2 Min	AUTO-OFF après 2 minutes sans changement de poids
		5 Min	AUTO-OFF après 5 minutes sans changement de poids
		15 Min	AUTO-OFF après 15 minutes sans changement de poids
Ajustage (voir chap. 7)	Calib	*E-Cal	Ajustage avec poids externe bloqué sur les appareils étalonnables.
		*Tec Cal	non documenté
		*Aut Cal	Ajustage automatique avec un poids interne.
		*I-Cal	Ajustage à l'aide d'un poids interne après avoir appuyé sur CAL, bloqué auprès d'appareils étalonnables.
	End		

* = pas disponible dans tous les modèles

9.1 Unité de pesée

Selon les exigences la balance peut être commuté dans des unités différentes (en cas de balances étalonnées pas toutes les unités sont disponibles, voir chap. 1 „Caractéristiques techniques“). L'unité de poids sélectionnée demeure également maintenue après la coupure du secteur.

- ⇒ Dans le mode de pesage appuyer longtemps sur la touche **MENU** jusqu'à ce que le signal acoustique s'éteigne. Le premier point de menu „units“ est affiché.

U n i t S

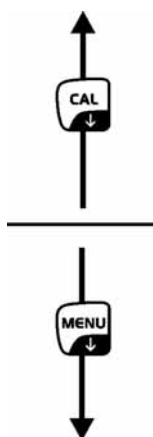
- ⇒ Valider sur la touche **PRINT**, le réglage actuel est affiché.

G - A n

- ⇒ Sur les touches fléchées **↓** **↑** sélectionnez le réglage voulu.

Feuilleter en avant sur la touche **MENU**

Feuilleter en arrière sur la touche **CAL**



Symbole	Unité de pesée	Facteur de conversion 1g =
Gram	GRAMS	1.
* Carat	CARATS	5.
* Ounce	OUNCE	0.035273962
* Pound	POUNDS	0.0022046226
* PEnn	PENNYWEIGHTS	0.643014931
* OuncEtr	OUNCE TROY	0.032150747
* GrAin	GRAIN	15.43235835
* tAEL Hon	HONG KONG TAEI	0.02671725
* tAEL SGP	SYNGAPORE TAEI	0.02646063
* tAEL roc	R.O.C. TAEI	0.02666666
* Momme	MOMME	0.2667

* pas disponible dans tous les modèles

- ⇒ Reprendre le choix en appuyant sur la touche **PRINT**.
La balance retourne au menu. Ou en cas de besoin faire d'autres réglages dans le menu ou comme suit rentrer dans le mode de pesage.
- ⇒ Appuyer longtemps sur la touche **MENU** jusqu'à ce que le signal acoustique s'éteigne. La balance revient automatiquement en mode de pesée.

9.2 Type émission de données

- ⇒ Dans le mode de pesage appuyer longtemps sur la touche **MENU** jusqu'à ce que le signal acoustique s'éteigne.

A digital display showing the text "Unit 5" in a black, segmented font.

- ⇒ Appuyer sur la touche **MENU**

A digital display showing the text "PC-Prt" in a black, segmented font.

- ⇒ Valider sur la touche **PRINT**, le réglage actuel est affiché.
⇒ Sur les touches fléchées **↓** **↑** sélectionnez le réglage voulu.

Feuilleter en avant sur la touche **MENU**

Feuilleter en arrière sur la touche **CAL**

A digital display showing the text "PC Cont" in a black, segmented font.



A digital display showing the text "Pr Cmd" in a black, segmented font.



A digital display showing the text "Pr int" in a black, segmented font.

- „PC cont“ = Sortie continue
„PC Cmd“ = Edition par appel de la touche **PRINT**
„Print“ = non documenté

- ⇒ Reprendre le choix en appuyant sur la touche **PRINT**.
La balance retourne au menu. Ou en cas de besoin faire d'autres réglages dans le menu ou comme suit rentrer dans le mode de pesage.
⇒ Appuyer longtemps sur la touche **MENU** jusqu'à ce que le signal acoustique s'éteigne. La balance revient automatiquement en mode de pesée.

A digital display showing the text "0.000 g" in a black, segmented font. To the left of the display, there is a small asterisk and a circle symbol (*O).

9.3 Taux Baud

- ⇒ Dans le mode de pesage appuyer longtemps sur la touche **MENU** jusqu'à ce que le signal acoustique s'éteigne.



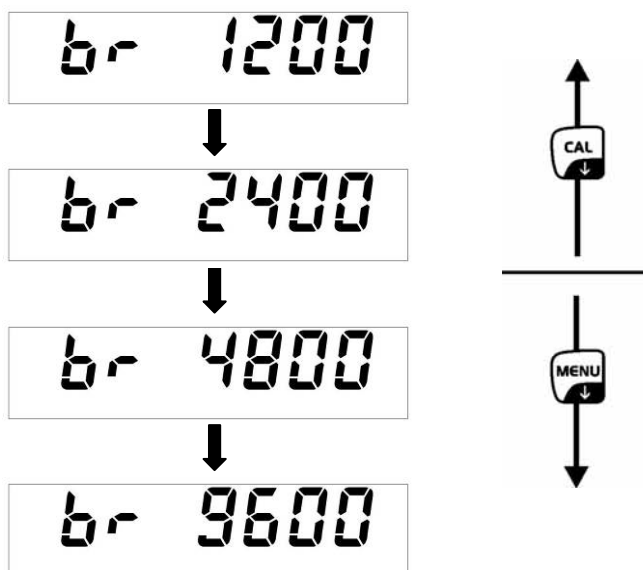
- ⇒ Appuyer plusieurs fois sur la touche **MENU**



- ⇒ Valider sur la touche **PRINT**, le réglage actuel est affiché.
- ⇒ Sur les touches fléchées **↓** **↑** sélectionnez le réglage voulu.

Feuilleter en avant sur la touche **MENU**

Feuilleter en arrière sur la touche **CAL**



- ⇒ Reprendre le choix en appuyant sur la touche **PRINT**. La balance retourne au menu. Ou en cas de besoin faire d'autres réglages dans le menu ou comme suit rentrer dans le mode de pesage.
- ⇒ Appuyer longtemps sur la touche **MENU** jusqu'à ce que le signal acoustique s'éteigne. La balance revient automatiquement en mode de pesée.



9.4 Auto Zero

Sous ce point de menu on peut activer ou désactiver la correction automatique du point zéro. En état activé le point zéro en cas de dérives et de saletés est corrigé automatiquement.

Remarque:

Dans le cas où de petites quantités des matières à peser sont retirées ou ajoutées, le dispositif de « compensation de stabilité » intégré dans la balance peut provoquer l'affichage de résultats de pesée erronés. (p. ex. lorsque des liquides dégoulinent lentement d'un récipient posé sur la balance, pour les processus de vaporisation). Pour les dosages avec de petites fluctuations de poids nous préconisons de mettre à l'arrêt cette fonction.

- ⇒ Dans le mode de pesage appuyer longtemps sur la touche **MENU** jusqu'à ce que le signal acoustique s'éteigne.

A rectangular digital display showing the word "Units" in a black, seven-segment font.

- ⇒ Appuyer plusieurs fois sur la touche **MENU**

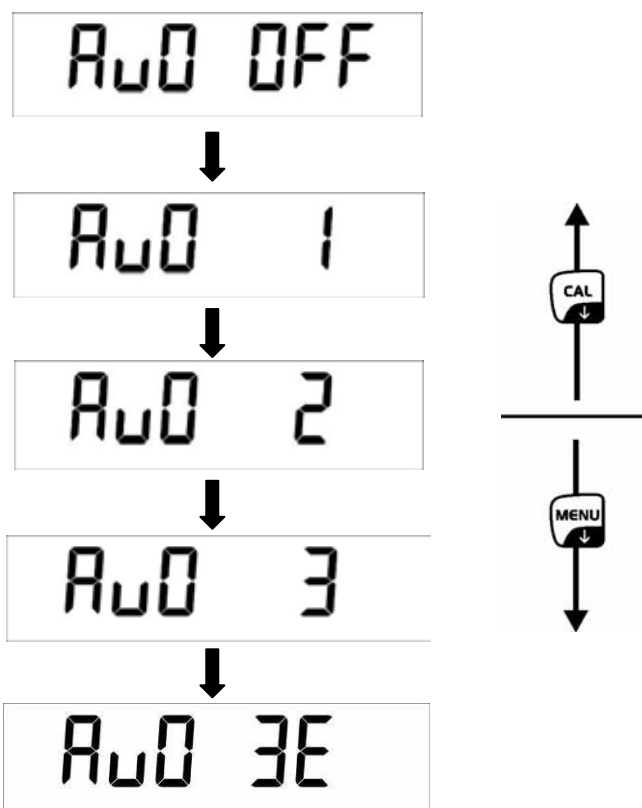
A rectangular digital display showing the text "Auto 0" in a black, seven-segment font.

- ⇒ Valider sur la touche **PRINT**, le réglage actuel est affiché.

⇒ Sur les touches fléchées ↓ ↑ sélectionnez le réglage voulu.

Feuilleter en avant sur la touche **MENU**

Feuilleter en arrière sur la touche **CAL**



- Au0 OFF** = Auto Zero mis à l'arrêt
- Au0 1** = plage Auto Zero $\pm \frac{1}{2}$ digit
- Au0 2** = plage Auto Zero ± 3 digits
- Au0 3** = plage Auto Zero ± 7 digits
- Au0 3E** = plage Auto Zero ± 7 digits dans tout la gamme de pesée

⇒ Reprendre le choix en appuyant sur la touche **PRINT**.
La balance retourne au menu. Ou en cas de besoin faire d'autres réglages dans le menu ou comme suit rentrer dans le mode de pesage.

⇒ Appuyer longtemps sur la touche **MENU** jusqu'à ce que le signal acoustique s'éteigne. La balance revient automatiquement en mode de pesée.



9.5 Filtre

Sous ce point du menu il est possible d'adapter la balance à certaines conditions environnementales et à certains objectifs de mesure.

- ⇒ Dans le mode de pesage appuyer longtemps sur la touche **MENU** jusqu'à ce que le signal acoustique s'éteigne.



Units

- ⇒ Appuyer plusieurs fois sur la touche **MENU**

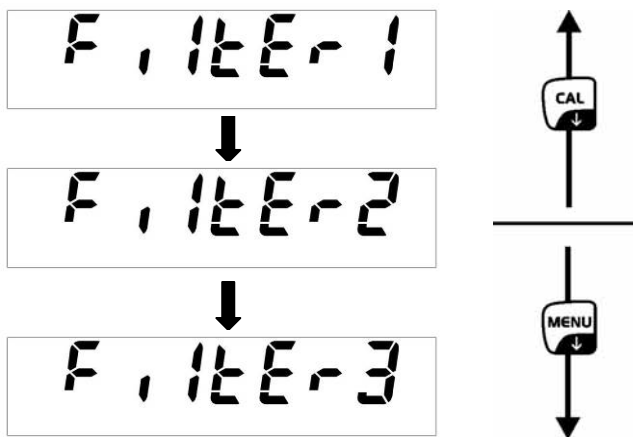


F, 1tEr

- ⇒ Valider sur la touche **PRINT**, le réglage actuel est affiché.
- ⇒ Sur les touches fléchées \downarrow \uparrow sélectionnez le réglage voulu.

Feuilleter en avant sur la touche **MENU**

Feuilleter en arrière sur la touche **CAL**



FILTER 1: Réglage pour le dosage

FILTER 2: Sensible et rapide, lieu d'implantation très stable

FILTER 3: Insensible mais lent, lieu d'implantation instable.

- ⇒ Reprendre le choix en appuyant sur la touche **PRINT**.
La balance retourne au menu. Ou en cas de besoin faire d'autres réglages dans le menu ou comme suit rentrer dans le mode de pesage.
- ⇒ Appuyer longtemps sur la touche **MENU** jusqu'à ce que le signal acoustique s'éteigne. La balance revient automatiquement en mode de pesée.



* O 0.000 g

9.6 Affichage du contrôle de la stabilité

- ⇒ Dans le mode de pesage appuyer longtemps sur la touche **MENU** jusqu'à ce que le signal acoustique s'éteigne.

A digital display showing the text "Unit 5" in a stylized font.

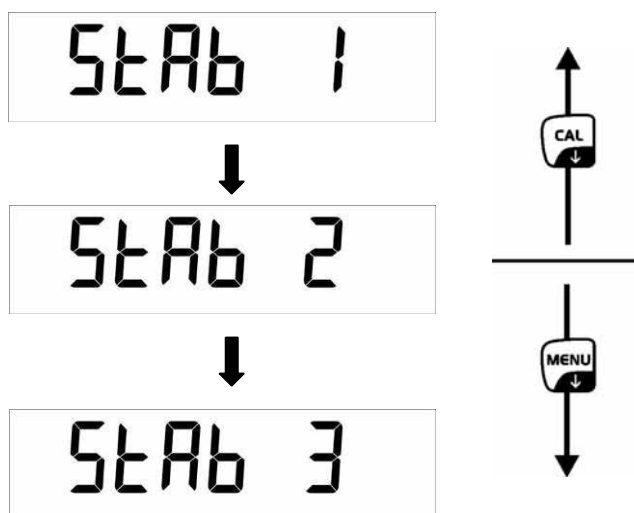
- ⇒ Appuyer plusieurs fois sur la touche **MENU**

A digital display showing the text "STAB 1L" in a stylized font.

- ⇒ Valider sur la touche **PRINT**, le réglage actuel est affiché.
⇒ Sur les touches fléchées **↓** **↑** sélectionnez le réglage voulu.

Feuilleter en avant sur la touche **MENU**

Feuilleter en arrière sur la touche **CAL**



STAB 1: Contrôle de la stabilité rapide - lieu d'implantation très calme

STAB 2: Contrôle de la stabilité rapide + exact - lieu d'implantation calme

STAB 3: Contrôle de la stabilité exact – lieu d'implantation très instable.

- ⇒ Reprendre le choix en appuyant sur la touche **PRINT**.
La balance retourne au menu. Ou en cas de besoin faire d'autres réglages dans le menu ou comme suit rentrer dans le mode de pesage.
- ⇒ Appuyer longtemps sur la touche **MENU** jusqu'à ce que le signal acoustique s'éteigne. La balance revient automatiquement en mode de pesée.

A digital display showing the text "0.000 g" in a stylized font. To the left of the display, there is a small symbol consisting of an asterisk followed by a circle, "* O".

9.7 Régler le contraste de l'affichage

Pour régler le contraste de l'affichage, on peut sélectionner entre 15 valeurs.

- ⇒ Dans le mode de pesage appuyer longtemps sur la touche **MENU** jusqu'à ce que le signal acoustique s'éteigne.

A rectangular box containing the digital display text "Units" in a seven-segment font.

- ⇒ Appuyer plusieurs fois sur la touche **MENU**

A rectangular box containing the digital display text "Contr" in a seven-segment font.

- ⇒ Valider sur la touche **PRINT** le point de menu appelé, le réglage actuel est affiché.

- ⇒ Sur les touches fléchées **↓** **↑** sélectionnez le réglage voulu.

Feuilleter en avant sur la touche **MENU**

Feuilleter en arrière sur la touche **CAL**

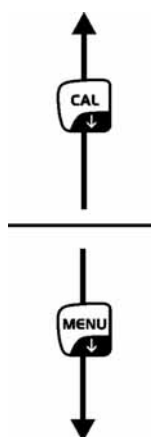
A rectangular box containing the digital display text "-01-" in a seven-segment font.



A rectangular box containing the digital display text "-08-" in a seven-segment font.



A rectangular box containing the digital display text "-15-" in a seven-segment font.



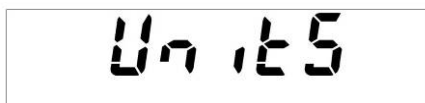
- 01:** Contraste faible
- 08:** Contraste moyen
- 15:** Contraste haut

- ⇒ Reprendre le choix en appuyant sur la touche **PRINT**.
La balance retourne au menu. Ou en cas de besoin faire d'autres réglages dans le menu ou comme suit rentrer dans le mode de pesage.
- ⇒ Appuyer longtemps sur la touche **MENU** jusqu'à ce que le signal acoustique s'éteigne. La balance revient automatiquement en mode de pesée.



9.8 Eclairage du fond de l'écran d'affichage

⇒ Dans le mode de pesage appuyer longtemps sur la touche **MENU** jusqu'à ce que le signal acoustique s'éteigne.



⇒ Appuyer plusieurs fois sur la touche **MENU**

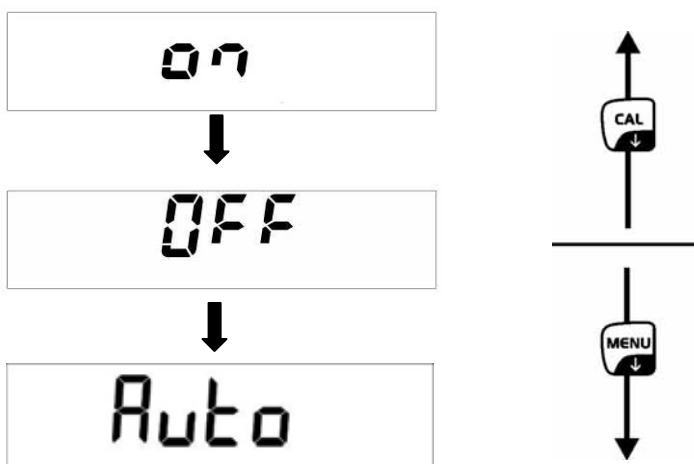


⇒ Valider sur la touche **PRINT**, le réglage actuel est affiché.

⇒ Sur les touches fléchées **↓** **↑** sélectionnez le réglage voulu.

Feuilleter en avant sur la touche **MENU**

Feuilleter en arrière sur la touche **CAL**



ON Eclairage du fond de l'écran activé

OFF Eclairage du fond de l'écran désactivé

Auto l'éclairage d'arrière-plan se met automatiquement hors circuit 3 secondes après que la valeur de pesée se soit stabilisée. En cas de changement du poids ou pression de touche l'éclairage de fond est allumé automatiquement.

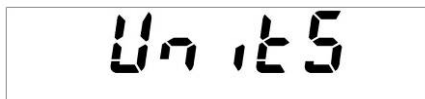
⇒ Reprendre le choix en appuyant sur la touche **PRINT**.
La balance retourne au menu. Ou en cas de besoin faire d'autres réglages dans le menu ou comme suit rentrer dans le mode de pesage.

⇒ Appuyer longtemps sur la touche **MENU** jusqu'à ce que le signal acoustique s'éteigne. La balance revient automatiquement en mode de pesée.



9.9 Fonction automatique de coupure „AUTO OFF“ dans le mode d’attente

⇒ Dans le mode de pesage appuyer longtemps sur la touche **MENU** jusqu’à ce que le signal acoustique s’éteigne.



⇒ Appuyer plusieurs fois sur la touche **MENU**

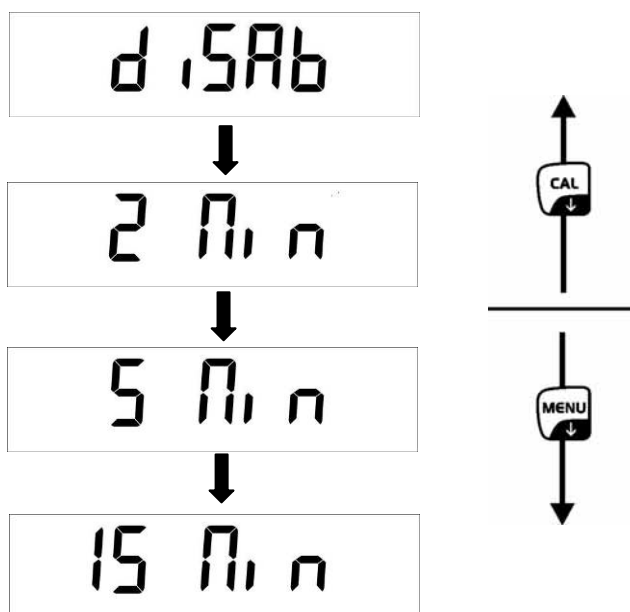


⇒ Valider sur la touche **PRINT**, le réglage actuel est affiché.

⇒ Sur les touches fléchées **↓** **↑** sélectionnez le réglage voulu.

Feuilleter en avant sur la touche **MENU**

Feuilleter en arrière sur la touche **CAL**



disab = AUTO-OFF à l’arrêt

2 Min = AUTO-OFF après 2 minutes sans changement de poids

5 Min = AUTO-OFF après 5 minutes sans changement de poids

15 Min = AUTO-OFF après 15 minutes sans changement de poids

⇒ Reprendre le choix en appuyant sur la touche **PRINT**.

La balance retourne au menu. Ou en cas de besoin faire d’autres réglages dans le menu ou comme suit rentrer dans le mode de pesage.

⇒ Appuyer longtemps sur la touche **MENU** jusqu’à ce que le signal acoustique s’éteigne. La balance revient automatiquement en mode de pesée.



10 Menu utilisateur

Dans le menu d'usager les types de fonctionnement suivants peuvent être activés / désactivés:

Count	Comptage de pièces
↓	
Dens	Détermination de la densité des corps solides / des liquides
↓	
Add	Fonction d'addition
↓	
HoL	Pesée avec gamme de tolérance
↓	
Perc	Détermination du pourcentage
↓	
Anim	Fonction de pesée des animaux
↓	
M Load	Fonction valeur de crête
↓	
End	

Navigation dans le menu

Entrée au menu	Appuyer brièvement sur la touche MENU en mode de pesée. Le premier point de menu „count“ est affiché.
Sélectionner les points de menu	La touche MENU permet de sélectionner successivement les différents points du menu les uns après les autres. ⇒ Feuilletter en avant sur la touche MENU ⇒ Feuilletter en arrière sur la touche CAL
Modifier les réglages	Valider sur la touche PRINT le point de menu appelé, le réglage actuel est affiché. Lorsque vous appuyez sur les touches fléchées ↓ ↑, l'affichage suivant est affiché. ⇒ Feuilletter en avant sur la touche MENU ⇒ Feuilletter en arrière sur la touche CAL
Mémoriser les réglages	Reprendre le choix en appuyant sur la touche PRINT . La balance retourne au menu. Ou en cas de besoin faire d'autres réglages dans le menu ou comme suit rentrer dans le mode de pesage.
Finir le menu / rentrer dans le mode de pesage	Appuyer longtemps sur la touche MENU jusqu'à ce que le signal acoustique s'éteigne. La balance revient automatiquement en mode de pesée.

10.1 Comptage de pièces

La balance, avant de pouvoir compter les pièces, doit connaître le poids unitaire moyen ce qu'il est convenu d'appeler la référence. A cet effet il faut mettre en chantier une certaine quantité des pièces à compter. La balance détermine le poids total et le divise par le nombre de pièces ce qu'il est convenu d'appeler la quantité de référence. C'est sur la base du poids moyen de la pièce qu'est ensuite réalisé le comptage. La règle ici est la suivante: **plus grande est la quantité de pièces de référence, plus grande est ici la précision de comptage.**

- ⇒ Appuyer brièvement sur la touche **MENU** en mode de pesée. Le premier point de menu „count“ est affiché.

A rectangular digital display showing the word "Count" in a large, black, monospace-style font.

- ⇒ Valider sur la touche **PRINT**, le nombre des pièces de référence actuel est affiché.

A rectangular digital display showing "SNPL" on the left and "10" on the right, both in a large, black, monospace-style font.

- ⇒ Sur les touches fléchées **↓** **↑** choisir le nombre des pièces de référence (10, 25, 50, 100 ou manuel = entrée numérique du poids de référence, voir chap. 10.1.3).

Feuilleter en avant sur la touche **MENU**

Feuilleter en arrière sur la touche **CAL**

- ⇒ En utilisant un récipient de pesage, le mettre avant de appuyer sur la touche **PRINT**. Le processus d'ajustage démarre. „0-t“ est affiché.

A rectangular digital display showing "0-t" in a large, black, monospace-style font.

- ⇒ Confirmez en appelant la touche **PRINT** la quantité de pièces de référence sélectionnée.

A rectangular digital display showing "LoAd" on the left and "10" on the right, both in a large, black, monospace-style font.

- ⇒ Poser sur la balance le nombre de pièces à compter correspondant au nombre de pièces de référence demandé par le réglage.
- ⇒ Confirmer sur la touche **PRINT** et attendre le contrôle de stabilité. Après une détermination réussie le nombre actuel de pièces est affiché.

A rectangular digital display showing "*" on the left, "PC" in the middle, and "10" on the right, all in a large, black, monospace-style font.

- ⇒ Oter le poids de référence. La balance se trouve maintenant en mode de comptage des pièces et compte toutes les pièces, qui sont déposées sur le plateau de la balance.



Si aucune référence n'a pu être formée, soit que l'objet à peser était trop instable ou que le poids de référence était trop faible, apparaît pendant la détermination de la référence l'affichage suivant :

- ⇒ **ERR04** = Poids de comptage plus petit non atteint
- ⇒ **Add SMP**= si le nombre de pièces pour une détermination correcte de la référence est trop petit, il faut mettre d'autres pièces plus comme suit.

- ⇒ Appliquer d'autres pièces, mais au moins la quantité double.
- ⇒ Appuyer sur la touche **PRINT**, le poids de référence est calculé de nouveau.

Le nombre de pièces est encore trop petit, appliquer d'autres pièces et confirmer sur la touche **PRINT**. Répéter le processus jusqu'à ce que apparaît l'affichage comptage de pièces.

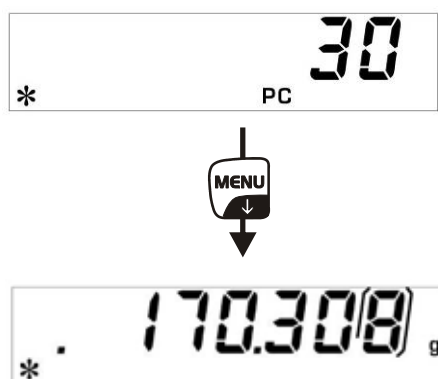
Nombre de pièces suffisant pour la détermination de référence. Oter le poids de référence. La balance se trouve maintenant en mode de comptage des pièces et compte toutes les pièces, qui sont déposées sur le plateau de la balance.

Retour en mode de pesage

- ⇒ Appuyez sur la touche **ON/OFF**.

10.1.1 Commutation entre affichage nombre de pièces et affichage du poids

⇒ Appliquer le matériau à peser et lire le nombre de pièces.



⇒ Appuyer sur la touche **MENU**, le poids total des pièces appliquées est affiché.

ou

⇒ Appuyer sur la touche **MENU** et la maintenir enfoncée jusqu'à ce que le signal acoustique s'éteint, le poids moyen d'une pièce individuelle est affiché.

⇒ Pour rentrer à l'affichage comptage de pièces, appuyer de nouveau sur la touche **MENU**.

10.1.2 Optimisation de référence automatique

Pour améliorer l'exactitude de comptage, on peut optimiser la référence en y appliquant d'autres pièces. Lors de chaque optimisation de référence, le poids de référence est calculé à nouveau. Les pièces additionnelles élargissant la base pour l'extrapolation, la référence s'en trouve plus précise.

⇒ Après réglage du poids de référence, laisser la quantité de pièces sur le plateau de pesage

⇒ Doubler le nombre de pièces sur le plateau de pesée et attendre jusqu'à ce que le signal acoustique retentit. Le poids de référence est calculé de nouveau.

⇒ Ou répéter l'optimisation de référence en ajoutant d'autres pièces (max. 255 pièces) ou démarrer le processus de comptage.



L'optimisation automatique de référence n'est pas active lors de saisie numérique.

10.1.3 Mémorisation numérique du poids de référence

Si vous connaissez le poids de référence/ pièces, vous pouvez l'entrer moyennant les touches numériques.

- ⇒ Appuyer brièvement sur la touche **MENU** en mode de pesée. Le premier point de menu „count“ est affiché.




- ⇒ Valider sur la touche **PRINT**, le nombre des pièces de référence actuel est affiché.



- ⇒ Sur les touches fléchées ↓ ↑ sélectionnez manuellement



- ⇒ Valider sur la touche **PRINT**
- ⇒ Sur les touches fléchées ↓ ↑ ← saisir le poids de référence connu.
- ⇒ En utilisant un récipient de pesage, le mettre avant de appuyer sur la touche **PRINT**. Le processus d'ajustage démarre. „0-t“ est affiché.



- ⇒ Appliquer le matériau à peser et lire le nombre de pièces.



- ⇒ Appuyer sur la touche **MENU**, le poids total des pièces appliquées est affiché.



- ⇒ Pour rentrer à l'affichage comptage de pièces, appuyer de nouveau sur la touche **MENU**.

Retour en mode de pesage

- ⇒ Appuyez sur la touche **ON/OFF**



10.2 Détermination de densité (pesée hydrostatique)

La densité est le rapport poids [g]: volume [cm³]. Le poids est obtenu en pesant l'échantillon à l'air. Le volume est déterminé à base du volume repoussé [g] par l'échantillon plongé dans un liquide. La densité [g/cm³] de ce liquide est connue (loi d'Archimède).

La détermination de la densité est effectuée à l'aide d'un dispositif de pesée sous balance.

10.2.1 Détermination de la densité des corps solides

Préparer la balance de la manière suivante:

- Mettre la balance à l'arrêt
- Enlever le plateau de pesée et retourner la balance soigneusement.
- Visser le crochet de pesée sous balance
- Mettre la balance au-dessus d'une ouverture.
- Suspendre la fixation de l'échantillon
- Verser le liquide de mesure dans un récipient (par ex. gobelet) et tempérer

⇒ Appuyer brièvement sur la touche **MENU** en mode de pesée. Le premier point de menu „count“ est affiché.

⇒ Appuyer sur la touche **MENU**

⇒ Valider sur la touche **PRINT**, le réglage actuel est affiché.

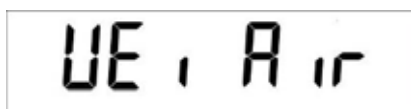
⇒ Sur la touche **MENU** choisir „d SoLid“

⇒ Confirmez sur la touche **PRINT**.

⇒ Sur les touches fléchées **↓** **↑** **←** saisir la densité du liquide de mesure.

⇒ Validez la saisie sur la touche **PRINT**.

⇒ L'affichage pour la détermination du poids de l'„échantillon dans l'air“ est affiché.

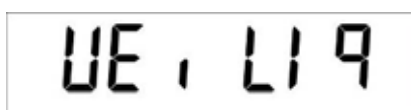


⇒ Confirmez sur la touche **PRINT**.

⇒ Tarer si nécessaire et appliquer l'échantillon.

⇒ Attendre que l'affichage du poids indiqué par la balance se soit stabilisé, ensuite appuyer sur la touche **PRINT** . „WEI AIR“ est affiché clignotant.

⇒ L'affichage pour la détermination du poids de l'„échantillon dans le liquide de mesure“ est affiché.



⇒ Valider sur la touche **PRINT**

⇒ Plonger le support de l'échantillon vide et tarer à l'aide de la touche **TARE**

⇒ Saisir l'échantillon et l'immerger.
Veiller à ce que le support de l'échantillon ne touche pas le gobelet.

⇒ Attendre que l'affichage du poids indiqué par la balance se soit stabilisé, ensuite appuyer sur la touche **PRINT** . „WEI LIQ“ est affiché clignotant.

⇒ La densité de l'échantillon est affichée



Retour en mode de pesage

⇒ Appuyez sur la touche **ON/OFF**



⇒ ou démarrer un nouveau cycle de mesure à l'aide de la touche **MENU**.

Si au cours de la détermination de la densité sont apparus des erreurs, „d-----“, est affiché.



10.2.2 Détermination de la densité de liquides

- ⇒ Remplir le liquide d'échantillon dans un vaisseau, p.ex. un gobelet.
- ⇒ Tempérer le liquide d'échantillon jusqu'à ce que la température demeure constante.
- ⇒ Mettre à disposition un corps plongeant en verre avec densité connue
- ⇒ Appuyer brièvement sur la touche **MENU** en mode de pesée. Le premier point de menu „count“ est affiché.

A digital display showing the word "Count" in a monospaced font.

- ⇒ Appuyer sur la touche **MENU**

A digital display showing the word "dens" in a monospaced font.

- ⇒ Valider sur la touche **PRINT**, le réglage actuel est affiché.
- ⇒ Sur la touche **MENU** choisir „d Liquid“

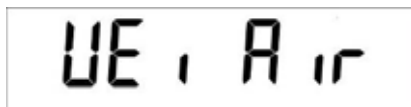
A digital display showing "dL 190 ld" in a monospaced font.

- ⇒ Confirmez sur la touche **PRINT**.

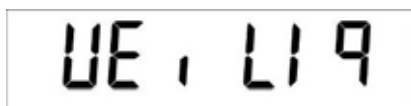
A digital display showing "d5 3.0000" in a monospaced font.

- ⇒ Sur les touches fléchées ↓ ↑ ← saisir la densité du corps plongeant en verre.
- ⇒ Validez la saisie sur la touche **PRINT**.

- ⇒ L'affichage pour la détermination du poids du „corps plongeant en verre dans l'air“ apparaît.



- ⇒ Confirmez sur la touche **PRINT**.
- ⇒ Tarer le cas échéant et accrocher le corps plongeant au centre.
- ⇒ Attendre que l'affichage du poids indiqué par la balance se soit stabilisé, ensuite appuyer sur la touche **PRINT** . „WEI AIR“ est affiché clignotant.
- ⇒ L'affichage pour la détermination du poids du „corps plongeant en verre dans le liquide de l'échantillon“ apparaît.



- ⇒ Valider sur la touche **PRINT**
- ⇒ Tarer le cas échéant et immerger le corps plongeant dans le liquide de mesure
- ⇒ Attendre que l'affichage du poids indiqué par la balance se soit stabilisé, ensuite appuyer sur la touche **PRINT** . „WEI LIQ“ est affiché clignotant.
- ⇒ La densité du liquide d'échantillon est affichée



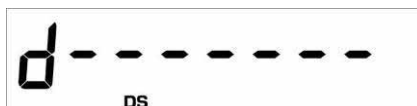
Retour en mode de pesage

- ⇒ Appuyez sur la touche **ON/OFF**.



- ⇒ ou démarrer un nouveau cycle de mesure à l'aide de la touche **MENU**.

Si au cours de la détermination de la densité sont apparus des erreurs, „d-----“, est affiché.



10.3 Fonction d'addition

Avec cette fonction, des pesages individuels à volonté peuvent être automatiquement totalisés en une somme totale.

- ⇒ En mode de pesée, répétez la pression sur la touche **MENU** jusqu'à ce que „add“ soit affiché.

A rectangular box containing the text "Add" in a digital font.

- ⇒ Confirmer sur la touche **PRINT**
La balance tare automatiquement et change à l'affichage zéro

A rectangular box containing the text "0-t" in a digital font.

A rectangular box containing the text "0.000" g in a digital font. A downward-pointing arrow is positioned above the display. To the left of the display is a small "* O" symbol.

- ⇒ Déposer le poids A.

A rectangular box containing the text "180.688" in a digital font.

(exemple)

- ⇒ Confirmer sur la touche **PRINT**
La valeur affichée est additionnée à la mémoire de totalisation, après la balance de nouveau tarera automatiquement et changera vers l'affichage zéro

A rectangular box containing the text "0-t" in a digital font.

A rectangular box containing the text "0.000" g in a digital font. A downward-pointing arrow is positioned above the display. To the left of the display is a small "* O" symbol.

- ⇒ Déposer le poids B.

A rectangular box containing the text "8.000" in a digital font.

(exemple)

- ⇒ Confirmer sur la touche **PRINT**

La valeur affichée est additionnée à la mémoire de totalisation, après la balance de nouveau tarera automatiquement et changera vers l'affichage zéro



0-t



*O 0.000g

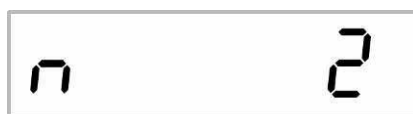
- ⇒ Procéder de la même manière avec les autres poids
- ⇒ Pour imprimer la somme totale des pesages individuels appuyer sur la touche **CAL**

- ⇒ Appuyer sur la touche **MENU**, la somme de tous les pesages individuels est affichée.



t 188.688

- ⇒ Appuyer de nouveau sur la touche **MENU**, le nombre des pesages est affiché



n 2

- ⇒ Sortir de la fonction sur la touche **ON/OFF** et retourner dans le mode de pesée

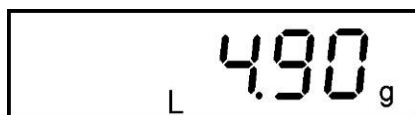


*O 0.000g

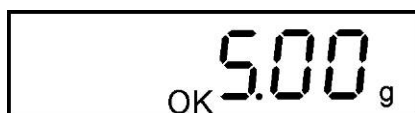
10.4 Pesée avec gamme de tolérance

Vous pouvez définir une valeur-limite supérieure et inférieure afin de vous assurer que les matières pesées se trouvent exactement entre les valeurs de tolérance établies.

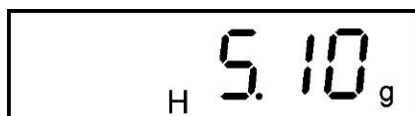
L'affichage **[L]**, **[ok]** ou **[H]** indique si le produit pesé se trouve bien entre les deux valeurs seuil extrêmes.



Produit pesé au-dessous du seuil de tolérance inférieur



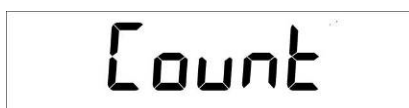
Produit pesé est compris dans le domaine de tolérance



Le produit pesé est au-delà du seuil de tolérance supérieur

L'information si le produit pesé se trouve entre les deux valeurs seuil extrêmes, peut additionnellement donnée par un signal acoustique.

⇒ Appuyer brièvement sur la touche **MENU** en mode de pesée. Le premier point de menu „count“ est affiché.



⇒ Appuyer plusieurs fois sur la touche **MENU**

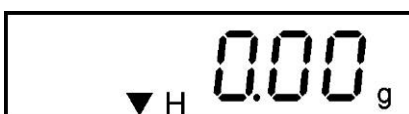


⇒ Valider sur la touche **PRINT**, l'affichage pour la saisie du seuil de tolérance inférieure apparaît.



⇒ Saisir la valeur seuil inférieure à l'aide des touches fléchées ↓ ↑ ←

⇒ Valider sur la touche **PRINT**, l'affichage pour la saisie du seuil de tolérance supérieure apparaît.



⇒ Saisir la valeur seuil supérieure à l'aide des touches fléchées ↓ ↑ ←

- ⇒ Valider sur la touche **PRINT**, l'affichage pour le réglage du signal sonore apparaît.
- ⇒ Sélectionner sur la touche **MENU** le réglage voulu
 - Beep off** Signal sonore mis à l'arrêt
 - Beep on** Signal sonore en marche, lorsque les matières pesées sont dans la zone de tolérance
- ⇒ Confirmez sur la touche **PRINT**.
La balance se trouve alors en mode de pesée de contrôle.
- ⇒ Déposez les matières à peser, le contrôle des tolérances est lancé.

Retour en mode de pesage

- ⇒ Appuyez sur la touche **ON/OFF**



10.5 Détermination du pourcentage

La détermination du pourcentage permet d'afficher le poids en pourcent, rapporté à un poids de référence.

10.5.1 Mémorisation du poids de référence par pesée

- ⇒ Appuyer brièvement sur la touche **MENU** en mode de pesée. Le premier point de menu „count“ est affiché.

A rectangular digital display showing the word "Count" in a large, black, monospace font.

- ⇒ Appuyer plusieurs fois sur la touche **MENU**

A rectangular digital display showing the word "PERC" in a large, black, monospace font.

- ⇒ Valider sur la touche **PRINT**, le réglage actuel est affiché.

- ⇒ Sur la touche **MENU** choisir „PERc A“

A rectangular digital display showing the text "PERc A" in a large, black, monospace font.

- ⇒ En utilisant un récipient de pesage, le mettre avant de appuyer sur la touche **PRINT**. Le processus d'ajustage démarre. „0-t“ est affiché.

A rectangular digital display showing the text "0-t" in a large, black, monospace font.

A rectangular digital display showing the text "LoAd" in a large, black, monospace font.

- ⇒ Mettre en place le poids de référence (=100 %)
- ⇒ Attendre jusqu'à ce que l'affichage du poids sur la balance soit stable, ensuite enfoncer la touche **PRINT**, „LOAD“ clignote. Le poids est repris comme référence (100%).

A rectangular digital display showing the number "100.00" with a small percentage symbol (%) below it, in a large, black, monospace font.

- ⇒ Oter le poids de référence. A partir d'ici la balance se trouve en mode détermination de pourcentage.
- ⇒ Mettre en place le produit pesé.
Le poids de l'échantillon est indiqué en pourcent, en relation au poids de référence.

10.5.2 Mémorisation numérique du poids de référence

- ⇒ Appuyer brièvement sur la touche **MENU** en mode de pesée. Le premier point de menu „count“ est affiché.

A rectangular digital display showing the word "Count" in a stylized, blocky font.

- ⇒ Appuyer plusieurs fois sur la touche **MENU**

A rectangular digital display showing the word "PERC" in a stylized, blocky font.

- ⇒ Valider sur la touche **PRINT**, le réglage actuel est affiché.

- ⇒ Sur la touche **MENU** choisir „PERc n“

A rectangular digital display showing "PERc n" in a stylized, blocky font.

- ⇒ Valider sur la touche **PRINT**, l'affichage pour la saisie du poids de référence apparaît.

A rectangular digital display showing "0.00 g" with a percentage sign below the decimal point and a small downward-pointing arrow to the left of the percentage sign.

- ⇒ Sur les touches fléchées ↓ ↑ ← saisir le poids de référence (100%).

- ⇒ Validez la saisie sur la touche **PRINT**. A partir d'ici la balance se trouve en mode détermination de pourcentage.

A rectangular digital display showing "0.0 %" with a percentage sign below the decimal point.

- ⇒ Mettre en place le produit pesé.
Le poids de l'échantillon est indiqué en pourcent, en relation au poids de référence.

Retour en mode de pesage

- ⇒ Appuyez sur la touche **ON/OFF**

A rectangular digital display showing "0.0000 g" with a small circle and asterisk to the left of the display.

10.6 Fonction de pesée des animaux

On peut appliquer la fonction de pesée des animaux lors de pesées instables. Pendant un laps de temps donné est extrapolée la moyenne des résultats de pesée. Plus l'animal à peser est remuant, plus longue devrait être choisi le laps de temps.

- ⇒ Appuyer brièvement sur la touche **MENU** en mode de pesée. Le premier point de menu „count“ est affiché.



- ⇒ Appuyer plusieurs fois sur la touche **MENU**

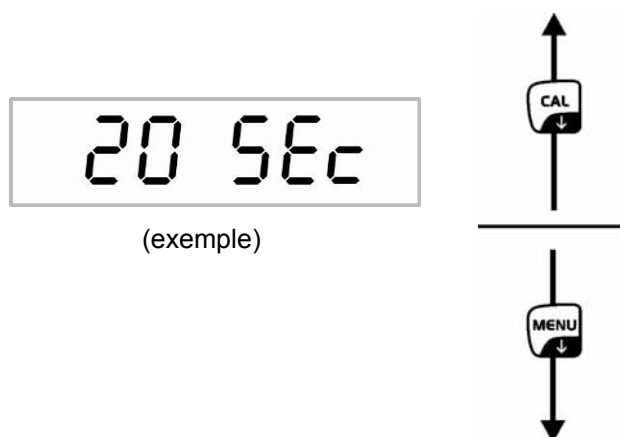


- ⇒ Valider sur la touche **PRINT** le point de menu appelé, le réglage actuel est affiché.

- ⇒ Sur les touches fléchées **↓** **↑** sélectionnez le réglage voulu.

Feuilleter en avant sur la touche **MENU**

Feuilleter en arrière sur la touche **CAL**



- ⇒ Confirmez sur la touche **PRINT**
- ⇒ Si cela s'avère nécessaire, tarer la balance
- ⇒ Placer l'objet (l'animal) sur le plateau de pesée et appuyer sur la touche **PRINT**. Sur l'affichage a lieu un „Countdown“.
La moyenne des résultats de pesée est affichée et demeure sur l'affichage.



⇒ Afin de réaliser un autre pesage, appuyer **1x** sur la touche **ON/OFF**

Retour en mode de pesage :

⇒ Appuyer **2x** sur la touche **ON/OFF**



10.7 Fonction valeur de crête

Cette fonction affiche la valeur de charge la plus élevée (valeur de crête) d'une pesée.

La valeur de crête reste affichée jusqu'à ce que est effacée.

- ⇒ Appuyer brièvement sur la touche **MENU** en mode de pesée. Le premier point de menu „count“ est affiché.

A rectangular digital display showing the word "Count" in a large, black, monospace-style font.

- ⇒ Appuyer plusieurs fois sur la touche **MENU**

A rectangular digital display showing "M Load" in a large, black, monospace-style font.

- ⇒ Valider sur la touche **PRINT**, le processus de tarage est démarré automatiquement. „0-t“ est affiché.

A partir d'ici la balance se trouve dans le mode de valeur de crête, marqué par le „M“ affiché.

A rectangular digital display showing "M 0.000 g" in a large, black, monospace-style font. The "M" is on the left, followed by a space, then "0.000" and "g" on the right. A small asterisk and circle are visible below the "M".

- ⇒ Charger le plateau de la balance. La valeur de charge la plus élevée est maintenant affichée.

A rectangular digital display showing "M 68.984 g" in a large, black, monospace-style font. The "M" is on the left, followed by a space, then "68.984" and "g" on the right. A small asterisk is visible below the "M".

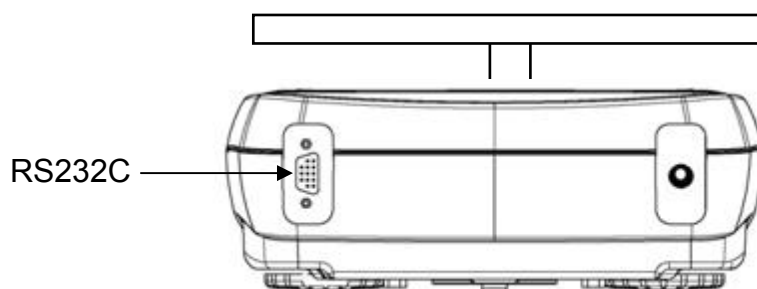
- ⇒ La valeur de crête demeure affichée aussi longtemps sur le display jusqu'à ce que la touche **TARE** soit appelée. Ensuite la balance est prête pour d'autres mesures.

Retour en mode de pesage

- ⇒ Appuyez sur la touche **ON/OFF**

A rectangular digital display showing "M 0.000 g" in a large, black, monospace-style font. The "M" is on the left, followed by a space, then "0.000" and "g" on the right. A small asterisk and circle are visible below the "M".

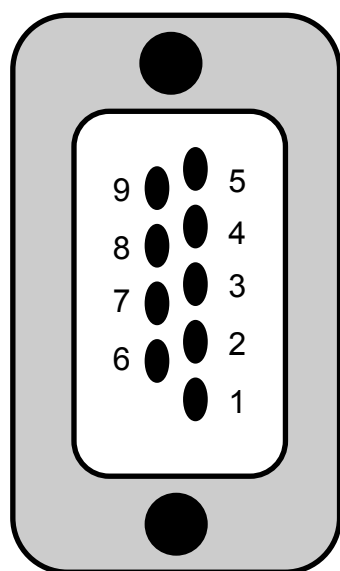
11 Sortie de données RS 232C



11.1 Caractéristiques techniques

- code ASCII de 8 bits
- 8 bits de donnée, 1 bit d'arrêt, pas de bit de parité
- taux de bauds sélectionnable de 1200 - 9600 bauds
- pour la mise en œuvre d'un interface seul le recours à un câble d'interface KERN respectif de max. 2 m permet un fonctionnement irréprochable

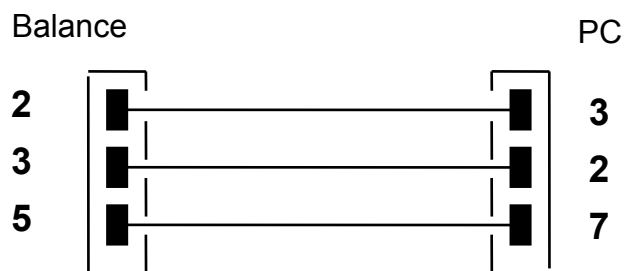
11.2 Attribution des broches du connecteur de sortie de la balance



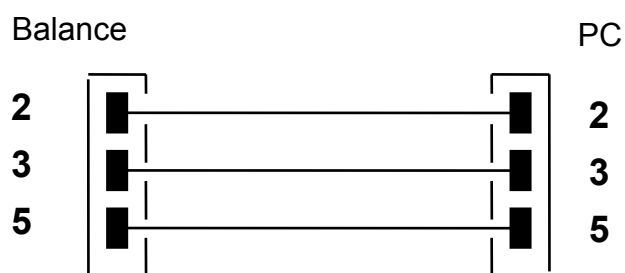
Pin 2: Tx Signal
Pin 3: Rx Signal
Pin 5: Gnd

11.3 Interface

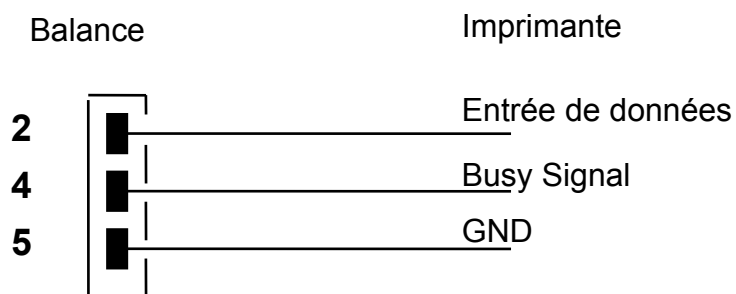
- balance - PC à 25 pôles



- balance - PC à 9 pôles



- balance - imprimante



11.4 Transfert de données

Le jeu de données consiste dans les 14 caractères suivants :

1. Caractères	Signe arithmétique /espace (valeur de pesée)
2-9. Caractères	Poids ou autres données
10-12. Caractères	Unité de pesée
13. Caractères	Affichage de la stabilité
14. Caractères	carriage return
15. Caractères	line feed

11.5 Formats de la transmission de données

Lors d'un poids stable le format est transféré en appuyant sur la touche **PRINT**.

Mode de pesage (émission continue et ordre de télécommande)

1°	2°	3°	4°	5°	6°	7°	8°	9°	10°	11°	12°	13°	14°	15°r
Caractère	Poids								Unité de pesée			Stabilité	CR	LF

Détermination de densité (seulement ordre de télécommande)

1°	2°	3°	4°	5°	6°	7°	8°	9°	10°	11°	12°	13°	14°	15°	16°	17°
d	=	Masse volumique						Espaces		Unité de pesée					CR	LF

Comptage (seulement ordre de télécommande)

Nombre de pièces

1°	2°	3°	4°	5°	6°	7°	8°	9°	10°	11°	12°	13°	14°	15°	16°
Pcs		:	Espaces					Nombre de pièces							

Poids des pièces appliquées

1°	2°	3°	4°	5°	6°	7°	8°	9°	10°	11°	12°	13°	14°	15°	16°	17°	18°	19°	20°
Poids							:	space	Valeur de pesée						space	g	space	S	

Poids moyen de pièce

1°	2°	3°	4°	5°	6°	7°	8°	9°	10°	11°	12°	13°	14°	15°	16°	17°	18°
PMU poids moyen de pièce		:	Espaces					Valeur de pesée							space	g	

Détermination du pourcentage (seulement ordre de télécommande)

Pourcentage

1°	2°	3°	4°	5°	6°	7°	8°	9°	10°	11°	12°	13°	14°	15°	16°	17°	18°
Pourcent				.	Espace			Pourcent							Esp.	%	

Valeur du poids

1°	2°	3°	4°	5°	6°	7°	8°	9°	10°	11°	12°	13°	14°	15°	16°	17°	18°
Poids						Esp.		Valeur du poids							Esp.	g	

Pesée d'animaux (seulement ordre de télécommande)

Temps

1°	2°	3°	4°	5°	6°	7°	8°	9°	10°	11°	12°	13°	14°	15°	16°	17°	18°
Temps				Esp.	=	Espace			Valeur de temps	Sec.			Espace				

Valeur moyenne

1°	2°	3°	4°	5°	6°	7°	8°	9°	10°	11°	12°	13°	14°	15°	16°	17°	18°
Valeur moyenne		.	=	Espace				Valeur totale moyenne						Esp.	g		

11.6 Commandes à distance

instructions	Fonction
"T" = H54	Tarage
"C" = H43	Ajustage
"E" = H45	Enter
"M" = H4D	Menu
"O" = H4F	ON/OFF

11.7 Fonctionnement de l'imprimante

Pour la communication entre la balance et l'imprimante les conditions suivantes doivent être satisfaites:

- Relier la balance à l'aide d'un câble approprié avec l'interface de l'imprimante. Le fonctionnement sans panne est seulement assuré grâce au câble d'interface KERN respectif.
- La taux baud de la balance et de l'imprimante doivent coïncider, voir au chap. 9.3.

Exemples d'impression:

Mode de pesée / fonction de valeur de crête

.....	22.000 g
-------	----------

Détermination de la densité

d= 2.80066 g/cm ³

d Valeur de mesure „Densité“

Comptage de pièces

Pcs	100
Weight:	300.000 g
PMU:	3.000 g

PCS Nombre de pièces
Weight Poids des pièces appliquées
PMU Poids moyen de pièce

Prozentbestimmung

Perc.	20 %
Weight:	30.000 g

Perc Valeur affichée en [%]
Weight Valeur affichée en [g]



Mode de pesée d'animaux

Time	6 Sec
Ave.:	59.446 g

Mode de totalisation

1.	14.156 g
2.	18.226 g
<hr/>	
S=	32.382 g

12 Messages d'erreur

ERR01	Valeur de poids instable ou remise à zéro impossible. Contrôler les conditions ambiantes.
ERR02	Défaillance d'ajustage p.ex. conditions ambiantes instables
ERR03	Erreur d'ajustage p. ex. mauvais poids d'ajustage)
ERR04	Poids de pièce trop petit / instable
ERR05	Transfert de données impossible puisque la valeur de poids est instable. Contrôler les conditions ambiantes.
ERR06	Poids de valeur dans le mode détermination de densité instable. Contrôler les conditions ambiantes.
ERR07	Lecture incorrecte des données (comptage de pièces, détermination de la densité,...)
ERR08	Erreur d'ajustage interne
"UNLOAD":	Gamme de pesage pas atteinte. Contrôler la position du plateau de pesée
"CAL But"	Ajuster la balance
	Gamme de pesée dépassée, la charge appliquée est au-dessus de la capacité de la balance. Délester la balance.
	Gamme de pesée non atteinte, p.ex. plateau de pesée non appliqué

13 Maintenance, entretien, élimination

13.1 Nettoyage

Avant le nettoyage, coupez l'appareil de la tension de fonctionnement.

N'utilisez pas de produits de nettoyage agressifs (dissolvants ou produits similaires) mais uniquement un chiffon humidifié avec de la lessive de savon douce. Veillez à ce que les liquides ne puissent pas pénétrer dans l'appareil et frottez ensuite ce dernier avec un chiffon doux sec.

Les poudres/restes d'échantillon épars peuvent être retirés avec précaution à l'aide d'un pinceau ou d'un aspirateur-balai.

Retirer immédiatement les matières à peser renversées sur la balance.

13.2 Maintenance, entretien

L'appareil ne doit être ouvert que par des dépanneurs formés à cette fin et ayant reçu l'autorisation de KERN.

Avant d'ouvrir l'appareil, couper ce dernier du secteur.

13.3 Elimination

L'élimination de l'emballage et de l'appareil doit être effectuée par l'utilisateur selon le droit national ou régional en vigueur au lieu d'utilisation.

14 Aide succincte en cas de panne

En cas de dérangements dans le déroulement du programme, la balance doit être arrêtée pendant un court laps de temps et coupée du secteur. Le processus de pesée doit alors être recommencé depuis le début.

Aide:

Défaut

Cause possible

L'affichage de poids ne s'allume pas.

- La balance n'est pas en marche.
- La connexion au secteur est coupée (câble de secteur pas branché/défectueux).
- Panne de tension de secteur.
- Les piles / accus ont été interverties à leur insertion ou sont vides
- Aucune pile / accu n'est inséré.

L'affichage du poids change sans discontinuer

- Courant d'air/circulation d'air
- Vibrations de la table/du sol
- Le plateau de pesée est en contact avec des corps étrangers.
- Champs électromagnétiques/ charge électrostatique (changer de lieu d'installation/ si possible, arrêter l'appareil provoquant l'anomalie)

Le résultat de la pesée est manifestement faux

- L'affichage de la balance n'est pas sur zéro
- L'ajustage n'est plus bon.
- Changements élevés de température.
- Le temps de préchauffage n'a pas été respecté.
- Champs électromagnétiques/ charge électrostatique (changer de lieu d'installation/ si possible, arrêter l'appareil provoquant l'anomalie)

Au cas où d'autres messages d'erreur apparaissent, arrêter puis rallumer la balance. En cas de perdurance du message d'erreur, faites appel au fabricant.

15 Déclaration de conformité



KERN & Sohn GmbH

D-72322 Balingen-Frommern

Postfach 4052

E-Mail: info@kern-sohn.de

Tel: 0049-[0]7433- 9933-0

Fax: 0049-[0]7433-9933-149

Internet: www.kern-sohn.de

Déclaration de conformité

EC-Konformitätserklärung
EC- Déclaration de conformité
EC-Dichiarazione di conformità
EC- Declaração de conformidade
EC-Deklaracja zgodności

EC-Declaration of -Conformity
EC-Declaración de Conformidad
EC-Conformiteitverklaring
EC- Prohlášení o shode
ЕС-Заявление о соответствии

D	Konformitäts- erklärung	Wir erklären hiermit, dass das Produkt, auf das sich diese Erklärung bezieht, mit den nachstehenden Normen übereinstimmt.
GB	Declaration of conformity	We hereby declare that the product to which this declaration refers conforms with the following standards.
CZ	Prohlášení o shode	Tímto prohlašujeme, že výrobek, kterého se toto prohlášení týká, je v souladu s níže uvedenými normami.
E	Declaración de conformidad	Manifetamos en la presente que el producto al que se refiere esta declaración está de acuerdo con las normas siguientes
F	Déclaration de conformité	Nous déclarons avec cela responsabilité que le produit, auquel se rapporte la présente déclaration, est conforme aux normes citées ci-après.
I	Dichiarazione di conformità	Dichiariamo con ciò che il prodotto al quale la presente dichiarazione si riferisce è conforme alle norme di seguito citate.
NL	Conformiteit- verklaring	Wij verklaren hiermede dat het product, waarop deze verklaring betrekking heeft, met de hierna vermelde normen overeenstemt.
P	Declaração de conformidade	Declaramos por meio da presente que o produto no qual se refere esta declaração, corresponde às normas seguintes.
PL	Deklaracja zgodności	Niniejszym oświadczamy, że produkt, którego niniejsze oświadczenie dotyczy, jest zgodny z poniższymi normami.
RUS	Заявление о соответствии	Мы заявляем, что продукт, к которому относится данная декларация, соответствует перечисленным ниже нормам.

Electronic Balance: KERN ALS, ALJ, PLS, PLJ

Mark applied	EU Directive	Standards
CE	2004/108/EC	EN 61326-1 (2006) EN 61000-3-2 (2006) EN 61000-3-3 (1995) + A1 (2001) + A2 (2005)
	2006/95/EC	EN 61010-1 (2001)

Date: 27.12.2008

Signature: _____

Gottl. KERN & Sohn GmbH
 Management

Gottl. KERN & Sohn GmbH, Ziegelei 1, D-72336 Balingen, Tel. +49-[0]7433/9933-0, Fax +49-[0]7433/9933-149