

D

**Installationsanleitung
Relais-Ausgang**

Seite 2

GB

**Installation Information
Relay exit**

Page 4

F

**Notice d'Installation
Sortie relais**

Page 6

E

**Manual de Instalación
Salida de relais**

Página 8

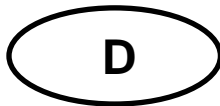
I

**Istruzioni per l'installazione
Uscita su relé**

Pagina 10

KERN PR-A31

Version 1.0 06/2006



KERN PR-A31

Version 1.0 06/2006

Installationsanleitung

Relais-Ausgang

D-Sub 9 Buchse

Eingänge:

EA-Funktionen 0 (DIL-Schalter Adresse 0)

1 : GND		
6 : In 1	Tarieren	
2 : In 2	Nullstellen	: Waage nullstellen (vorausgesetzt, die Wägeschale ist in Ruhe und befindet sich innerhalb des erlaubten Nullstellbereichs)
7 : In 3	Drucke stabilen Gewichtswert	
3 : GND		
8 : In 4	MEM	Setze Toleranz-Wägung
4 : In 5	RCL, ART / Check + -Ein	Schalte die Waage von eventuellem AUS-Zustand in den EIN-Zustand
	:	
9 : In 6	Schalte Waage ein	:
5 : GND		

Um eine der obigen Funktionen auszuführen, muss der jeweilige Eingang kurz (mind. 50mSek.) auf GND kurzgeschlossen werden.

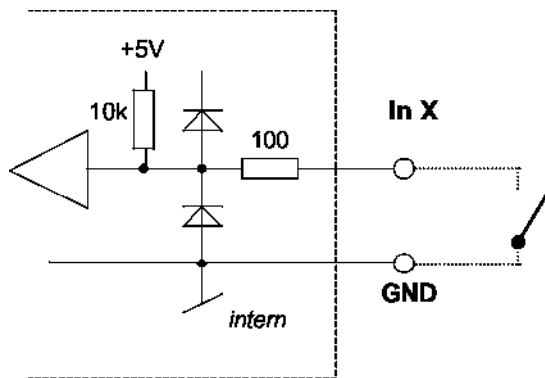
D-Sub 25 Buchse

Relais-Ausgänge:

EA-Funktionen 0 (DIL-Schalter Adresse 0)

1 : Out 1 Ein	Rote Leuchte Ein	:	Gewicht befindet sich unterhalb der Toleranz (TU)
14 : Out 1 Aus			
2 : Out 2 Ein	Grüne Leuchte Ein	:	Gewicht befindet sich innerhalb der Toleranz
15 : Out 2 Aus			
3 : Out 3 Ein	Gelbe Leuchte Ein	:	Gewicht befindet sich unterhalb der Toleranz (TO)
16 : Out 3 Aus			
4 : Out 4 Ein	Signalton Ein	:	Kurzes Signal (1Sek.), welches anzeigt, dass das Gewicht den Tol.bereich erreicht hat und sich nun in Ruhe befindet
17 : Out 4 Aus			
5 : Out 1..4 Gemeins.	Leuchten Ton/gemeinsam		
18 : (Vdc+ext.)			
6 : (Vdc+ext.)			
19 : (GND ext.)			
7 : (GND ext.)			
20 : Out 5 Ein	Artikel geladen /	:	Toleranz-Wägung ist aktiviert
8 : Out 5 Aus	Check + -Ein	:	
20 : Out 5 Gemeinsam			
9 : Out 6 Ein	Waage ist tariert	:	Waage zeigt 0 (g, ct)
22 : Out 6 Aus			
10 : Out 6 Gemeinsam			
23 : Out 7 Ein	Wert stabil	:	Gewicht ist in Ruhe
11 : Out 7 Aus			
24 : Out 7 Gemeinsam			
12 : Out 8 Ein	Waage bereit	:	Waage ist bereits für die Ausführung der obigen EA-Funktionen
25 : Out 8 Aus			
13 : Out 8 Gemeinsam			

TTL-kompatible Eingänge: Anschlussschema

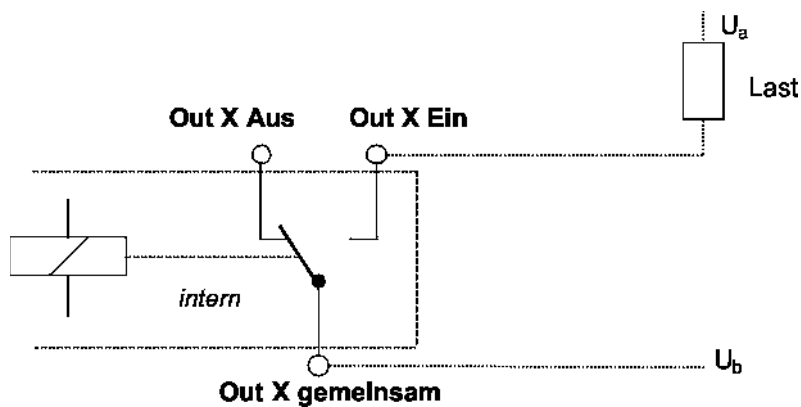


Um eine der obigen Funktionen auszuführen, muss der jeweilige Eingang kurz (mind. 50mSek.) auf GND kurzgeschlossen werden.

Relais-Ausgänge: Kontakt-Daten

Maximalstrom	: 1A
Maximalspannung	: 24 V
Empfohlen für Lastspannungen grösser als	: 100 mV

Relais-Ausgänge: Anschlussschema





KERN PR-A31

Version 1.0 03/2006

Installation Instructions

Relay output

D-Sub 9 female

Inputs:

IO-Functions 0 (DIL-Switch Address 0)

1 : GND		
6 : In 1	Tare	
2 : In 2	Zero	: Zero balance (provided weight is stable and within the zero position range)
7 : In 3	Print stable value	
3 : GND		
8 : In 4	Memorize	: Set Tolerance-weighing
4 : In 5	RCL, ART / Check + -Ein	: Switch balance from (possible) OFF- into ON-state
	:	
9 : In 6	Turn balance on	:
5 : GND		

For carrying out any of the above functions, input must be short-circuited to GND briefly (min. 50msec.).

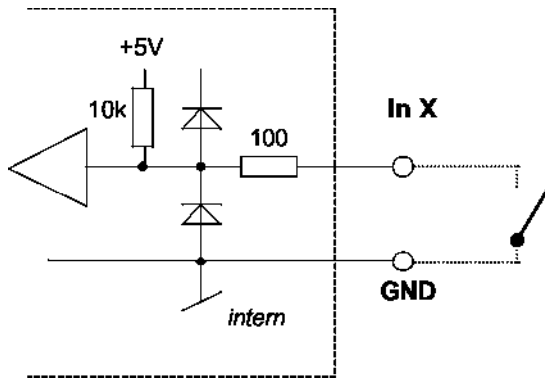
D-Sub 25 female

Relay-Outputs :

IO-Functions 0 (DIL-Switch Address 0)

1 : Out 1 on	Red Lamp on	: Weight is under tolerance (TU)
14 : Out 1 off		
2 : Out 2 on	Green Lamp on	: Weight is within tolerance
15 : Out 2 off		
3 : Out 3 on	Yellow Lamp on	: Weight is over tolerance (TO)
16 : Out 3 off		
4 : Out 4 on	Tone on	: Short signal (1sec.), which indicates that weight has reached level within tolerance and stable condition
17 : Out 4 off		
5 : Out 1..4 common	Lamps Tone/common	
18 : (Vdc+ext.)		
6 : (Vdc+ext.)		
19 : (GND ext.)		
7 : (GND ext.)		
20 : Out 5 Ein	Article recalled /	Tol.-weighing is activated
8 : Out 5 off	Check +- on	
20 : Out 5 common	:	
9 : Out 6 on	Balance tared	: Balance is showing 0 (g, ct)
22 : Out 6 off		
10 : Out 6 common		
23 : Out 7 on	Value stable	: Weight is in stable condition
11 : Out 7 off		
24 : Out 7 common		
12 : Out 8 on	Balance ready	: Balance is ready for carrying out the above IO-functions
25 : Out 8 off		
13 : Out 8 common		

TTL-compatible Inputs: Connecting diagram

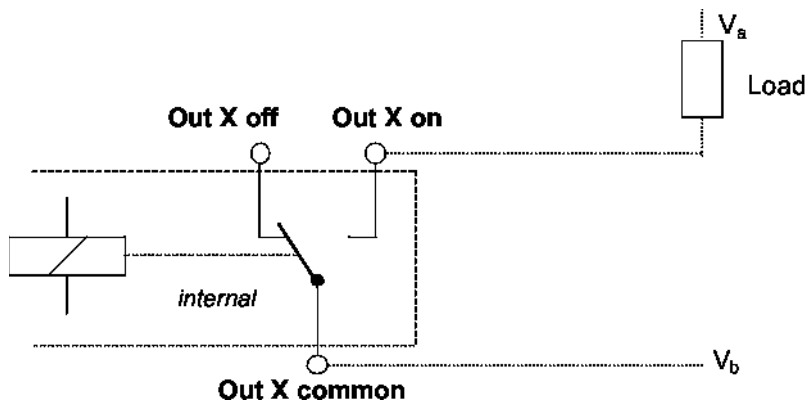


For carrying out the input function, input must be short-circuited to GND briefly (min. 50msec.).

Relay-Outputs: Contact data

Maximum current	: 1A
Maximum voltage	: 24 V
Recommended for load voltages greater than	: 100 mV

Relay-Outputs: Connecting diagram





KERN PR-A31

Version 1.0 06/2006

Notice d'installation Sortie relais

Douille D-Sub 9

Entrées:

Fonctions EA 0 (interrupteur DIL Adresse 0)

1 : GND		
6 : Dans 1	Tarage	
2 : Dans 2	Remise à zéro:	Mise à zéro de la balance (à condition que le plateau de pesage est stable et se trouve dans la plage de mise à zéro admise)
7 : Dans 3	Imprimer valeur de poids stable	
3 : GND		
8 : Dans 4	MEM	Mettre pesage de tolérance
4 : Dans 5	RCL, ART / Check + - Marche:	Commuter la balance d'un éventuel état d'ARRÊT à l'état de MARCHÉ
9 : Dans 6	Mettre balance en marche	
5 : GND		

Por réaliser une des fonctions d'en haut, l'entrée respective (au moins 50mSec.) doit être court-circuitée sur GND.

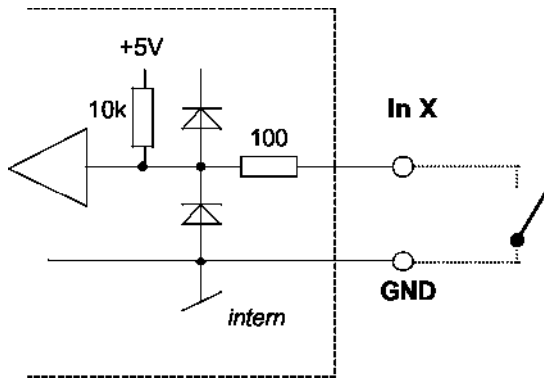
Douille D-Sub 25

sorties de relais:

Fonctions EA 0 (interrupteur DIL Adresse 0)

1 : Out 1 marche	Voyant rouge allumé :	Le poids se trouve au dessous de la tolérance (TU)
14 : Out 1 arrêt		
2 : Out 2 marche	Voyant vert allumé :	Le poids se trouve dans la tolérance
15 : Out 2 arrêt		
3 : Out 3 marche	Voyant jaune allumé :	Le poids se trouve au dessous de la tolérance (TO)
16 : Out 3 arrêt		
4 : Out 4 marche	Signal sonore activé :	Signal bref (1Sec.), qui dit que le poids a atteint la zone de tolérance et que alors est stabilisé
17 : Out 4 arrêt		
5 : Out 1..4 commun	Voyants/signal sonore au même temps	
18 : (Vdc+ext.)		
6 : (Vdc+ext.)		
19 : (GND ext.)		
7 : (GND ext.)		
20 : Out 5 marche	Article chargé /	Pesage de tolérance est activée
8 : Out 5 arrêt	Check + -Marche :	
20 : Out 5 commun		
9 : Out 6 marche	La balance est tarée:	La balance affiche 0 (g, ct)
22 : Out 6 arrêt		
10 : Out 6 commun		
23 : Out 7 marche	Valeur stable :	Poids stabilisé
11 : Out 7 arrêt		
24 : Out 7 commun		
12 : Out 8 marche	Balance prête :	Balance prête pour l'exécution des fonctions EA susdites
25 : Out 8 arrêt		
13 : Out 8 commun		

Entrées compatibles à TTL: Schéma des connexions

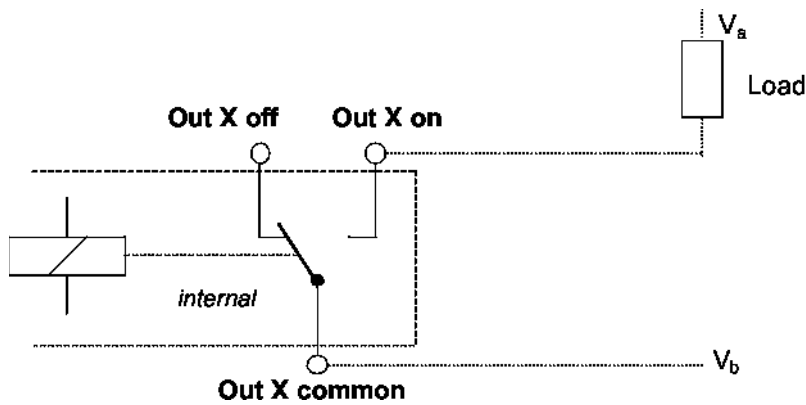


Por réaliser une des fonctions d'en haut, l'entrée respective (au moins 50mSec.) doit être court-circuitée sur GND.

Sorties relais: Données de contact

Courant maxi	: 1A
Tension maxi	: 24 V
Conseillé pour des tensions de charge plus grandes que	: 100 mV

Sorties relais: Schéma des connexions





KERN PR-A31

Versión 1.0 06/2006

Instrucciones de instalación

Salida del relé

Casquillo D-Sub 9

Funciones EA 0 (interruptor DIL dirección 0)

Entradas:

1 : GND		
6 : En 1	Taraje	
2 : En 2	Poner a cero	: Poner balanza a cero (presupuesto que el platillo de pesaje se encuentra quieto y dentro de la margen de puesta a cero permitida)
7 : En 3	Imprimir valor pesaje estable	
3 : GND		
8 : En 4	MEM	Poner pesaje de tolerancia
4 : En 5	RCL, ART / Check + -con.	: Conmuta la balanza del eventual estado
9 : En 6	Encender balanza	DESC. al estado CON.
5 : GND		

Para poder realizar una de las funciones de arriba, la entrada respectiva tiene que ser cortocircuitada brevemente (por lo menos sec.) en GND.

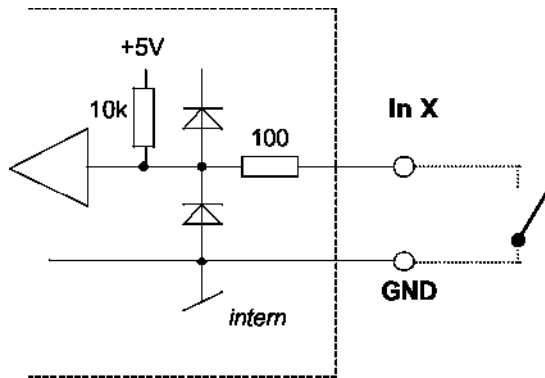
Casquillo D-Sub 25

Salidas de relé:

Funciones EA 0 (interruptor DIL dirección 0)

1 : Out 1 con.	Luz roja encendida:	El peso se encuentra debajo de la tolerancia (TU)
14 : Out 1 desc.		
2 : Out 2 con.	Luz verde encendida:	El peso se encuentra dentro de la tolerancia
15 : Out 2 desc.		
3 : Out 3 con.	Luz amarilla encendida:	El peso se encuentra debajo de la tolerancia (TO)
16 : Out 3 desc.		
4 : Out 4 con.	Sonido de señal activado:	Señal corta (1sec.), que indica que el peso ha alcanzado la margen de tolerancia y ahora se ha estabilizado
17 : Out 4 desc.		
5 : Out 1..4 común	Luces/sonido juntos	
18 : (Vdc+ext.)		
6 : (Vdc+ext.)		
19 : (GND ext.)		
7 : (GND ext.)		
20 : Out 5 con.	Artículo cargado /	Pesaje de tolerancia activado
8 : Out 5 desc.	Check + -con.:	
20 : Out 5 común		
9 : Out 6 con.	Balanza es tarada:	Balanza indica 0 (g, ct)
22 : Out 6 desc.		
10 : Out 6 común		
23 : Out 7 con.	Valor estable:	Peso estabilizado
11 : Out 7 desc.		
24 : Out 7 común		
12 : Out 8 con.	Balanza lista:	La balanza está lista para ejecutar las funciones EA de arriba
25 : Out 8 desc.		
13 : Out 8 común		

Entradas compatibles TTL: Esquema de conexiones

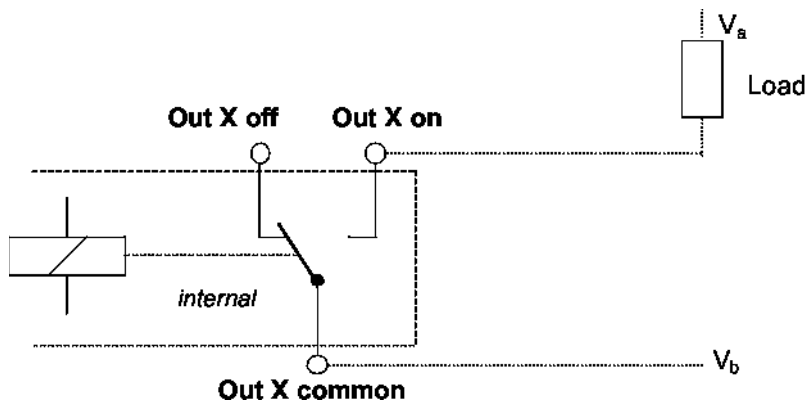


Para poder realizar una de las funciones de arriba, la entrada respectiva tiene que ser cortocircuitada brevemente (por lo menos sec.) en GND.

Salidas del relé: Datos de contacto

Corriente máxima	: 1A
Tensión máxima	: 24 V
recomendada para tensiones de carga mayores que	: 100 mV

Salidas del relé: Esquema de conexiones





KERN PR-A31

Versione 1.0 06/2006

Istruzioni per l'installazione Uscita del relé

Bussola D-Sub 9

Entrate:

Funzioni EA 0 (interruttore DIL indirizzo 0)

1 : GND

6 : In 1

2 : In 2

7 : In3

3 : - GND

8 : In 4

4 : In 5

9 : In 6

5 : - GND

Tarare

Azzeramento

Stampa valore di pesatura
stabile

MEM

RCL, ART / Check + on:

Accende bilancia

Azzerare la bilancia (si presuppone che il piatto di pesatura è stabile e si trova entro la zona di azzeramento consentita)

Impostare pesatura di tolleranza

Commutare la bilancia dallo stato OFF nello stato ON

Per poter realizzare una delle funzioni di sopra, l'entrata rispettiva dev'essere cortocircuitata brevemente (al meno 50mSec.) su GND.

Bussola D-Sub 25

Relè uscite:

Funzioni EA 0 (interruttore DIL indirizzo 0)

1 : Out 1 on

14 : Out 1 off

2 : Out 2 on

15 : Out 2 off

3 : Out 3 on

16 : Out 3 off

4 : Out 4 on

17 : Out 4 off

5 : Out 1..4 insieme

18 : (Vdc+ext.)

6 : (Vdc+ext.)

19 : (GND ext.)

7 : (GND ext.)

20 : Out 5 on

8 : Out 5 off

20 : Out 5 insieme

9 : Out 6 on

22 : Out 6 off

10 : Out 6 insieme

23 : Out 7 on

11 : Out 7 off

24 : Out 7 insieme

12 : Out 8 on

25 : Out 8 off

13 : Out 8 insieme

Luce rossa accesa:

Il peso si trova al di sotto della tolleranza (TU)

Luce verde accesa:

Il peso si trova entro la tolleranza

Luce gialla accesa:

Il peso si trova al di sotto della tolleranza (TO)

Segnale acustico on:

Segnale breve (1Sec.), che indica che il peso ha raggiunto la zona di tolleranza e allora è stabile

Luci e Segn.acust.
insieme

Articolo caricato /
Check + -on:

La pesatura di tolleranza è attivata

Bilancia è tarata:

La bilancia indica 0 (g, ct)

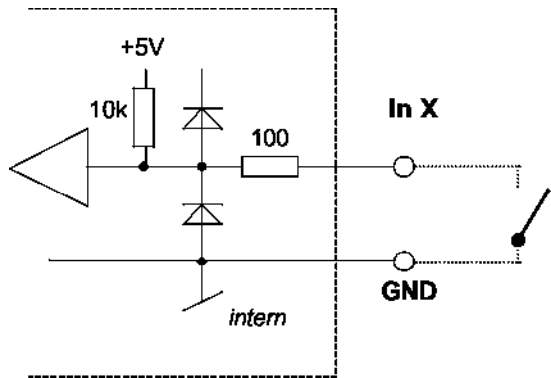
Valore stabile:

Peso stabilizzato

Bilancia pronta:

La bilancia è pronta per l'esecuzione delle funzioni EA di sopra

Entrate compatibili TTL: Schema di collegamento



Per poter realizzare una delle funzioni di sopra, l'entrata rispettiva dev'essere cortocircuitata brevemente (al meno 50mSec.) su GND.

Uscite di relé: Dati di contatto

Corrente massima	: 1A
Tensione massima	: 24 V
Raccomandato per voltaggi di carico più grandi che	: 100 mV

Uscite di relé: Schema di collegamento

