



KERN & Sohn GmbH

Ziegelei 1

D-72336 Balingen

E-mail: info@kern-sohn.com

Tel.: +49-[0]7433- 9933-0

Fax: +49-[0]7433-9933-149

Internet: www.kern-sohn.com

Installatieaanwijzing Weegtafel

KERN YPS-01

Versie 2.5

01/2011

NL



YPS-IA-nl-1125



KERN YPS-01

Versie 2.5 01/2011

Installatieaanwijzing

Weegtafel

Inhoudsopgave

1	Inleiding	3
2	Technische gegevens	3
3	Leveringsomvang	4
4	De tafel opstellen	5
4.1	Montage van de geïntegreerde tafel.....	5
4.2	Montage van de hoofdtafel	7
4.3	Slotwerkzaamheden	9
5	Verzorging	10

1 Inleiding

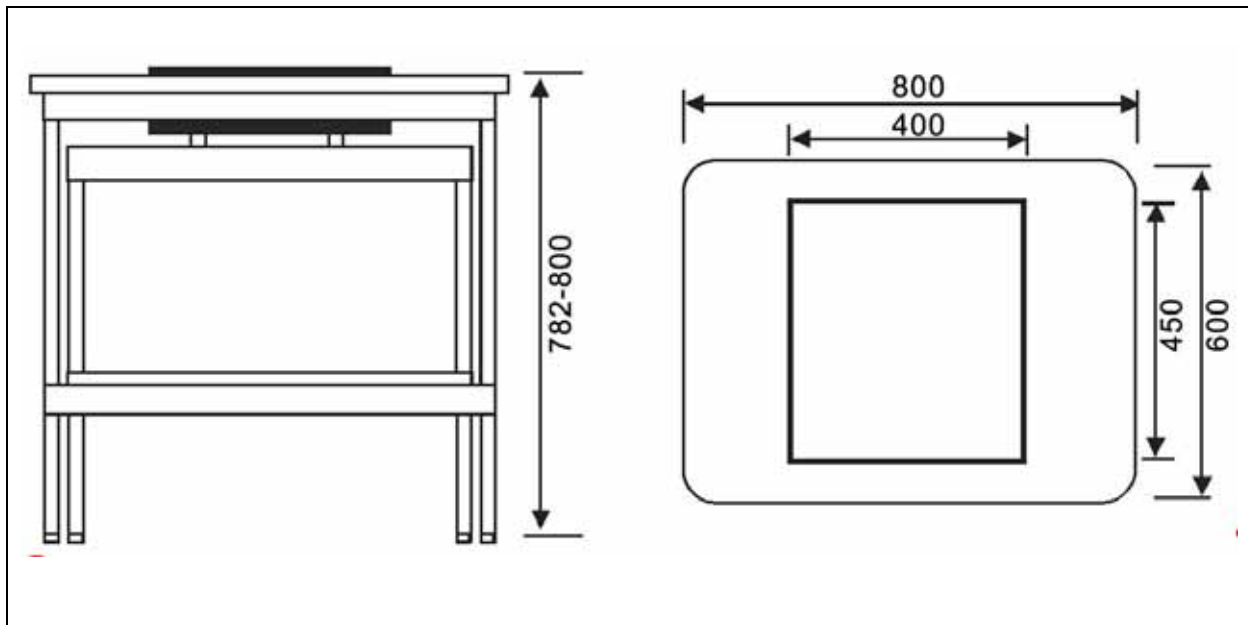
De weegtafel van de firma KERN is ontworpen voor gebruik in laboratoria of meetruimtes om voor de juiste bedrijfsomstandigheden van de trilling- en stootgevoelige apparatuur te zorgen.

De tafel bestaat uit twee verschillende elementen:

- de bedrijfsoppervlakte geïntegreerd met de trillingenabsorberende stenen plaat met behulp van de gemonteerde rubberen blokken,
- de externe bedrijfstafel met aluminium raam en voetjes van regelbare hoogte.

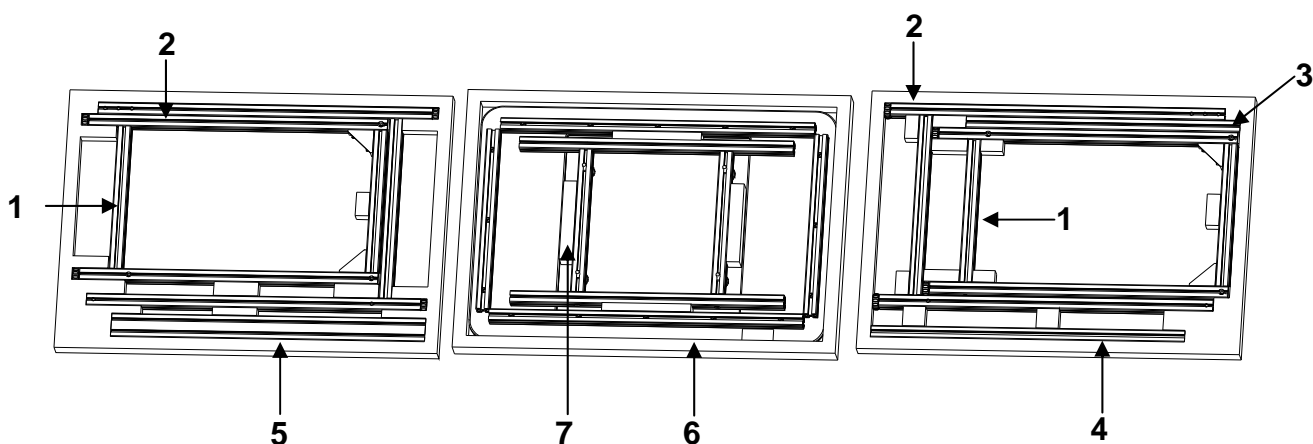
2 Technische gegevens

Totale afmetingen (B x D x H)	800 x 600 x 782-800 mm (In hoogte verstelbare)
Afmetingen van de stenen plaat	400 x 450 x 70 mm
Het gewicht van de stenen plaat	36 kg
Totaal gewicht	54 kg



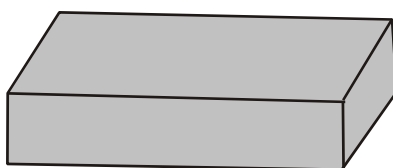
3 Leveringsomvang

onderste laag middelste laag bovenste laag



Nr.	Omschrijving	Aantal
1	Zijraam van de geïntegreerde tafel	2
2	Zijraam van de hoofdtafel	2
3	Dwarsbalk van de geïntegreerde tafel 30 x 30 x 615 mm	1
4	Dwarsbalk van de hoofdtafel 30 x 30 x 705 mm	1
5	Dwarsbalk van de hoofdtafel 30 x 60 x 705 mm (met de opschrift KERN)	1
6	Tafelplaat	1
7	Steun van de tafelplaat	1
8	Zak met accessoires <ul style="list-style-type: none"> • 16 schroeven M8x40 • 1 zeskantsleutel 6 mm • 1 bit van de schroefmachine 6 mm • 4 rubberen blokken 	1

⇒ 9 Stenen plaat



Om de verpakking van de stenen plaat te verwijderen dient de met de tafel geleverde zeskantsleutel gebruikt te worden.

4 De tafel opstellen

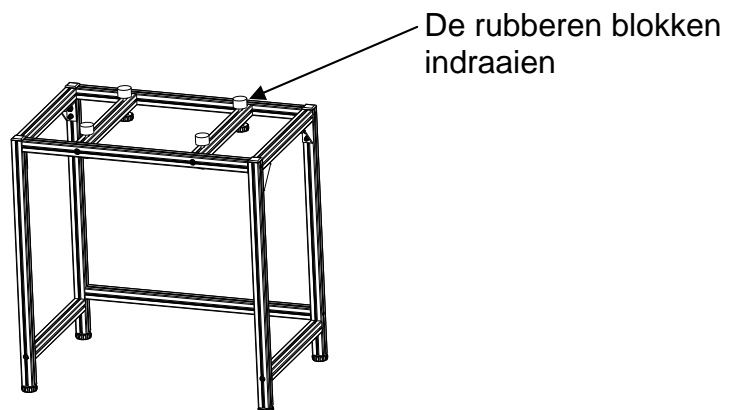
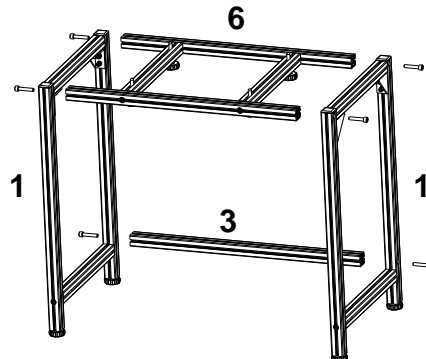
i	Voor verklaringen betreffende de nummersleutel zie hoofdstuk 3 “Leveringomvang”. bv. 1 = Zijraam van de geïntegreerde tafel
----------	-------------------------------------------------------------------------------------------------------------------------------------------

4.1 Montage van de geïntegreerde tafel

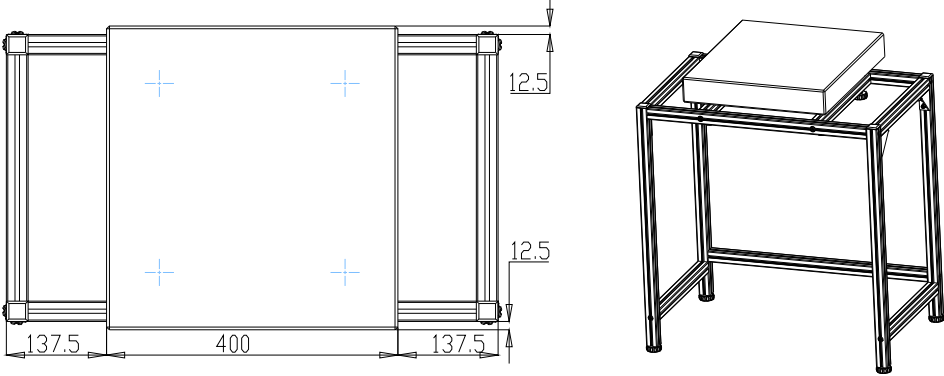
⇒ De dwarsbalk **3** gelijkmatig met 2 schroeven bevestigen aan de linker en rechter zijraam **1**.

i	Men dient daarbij op te letten dat de zijramen op een dergelijke manier worden gemonteerd dat de schroeven in de groeven worden gezet. (De schroeven mogen niet te boven gaan.)
----------	------------------------------------------------------------------------------------------------------------------------------------------------------------------------------------

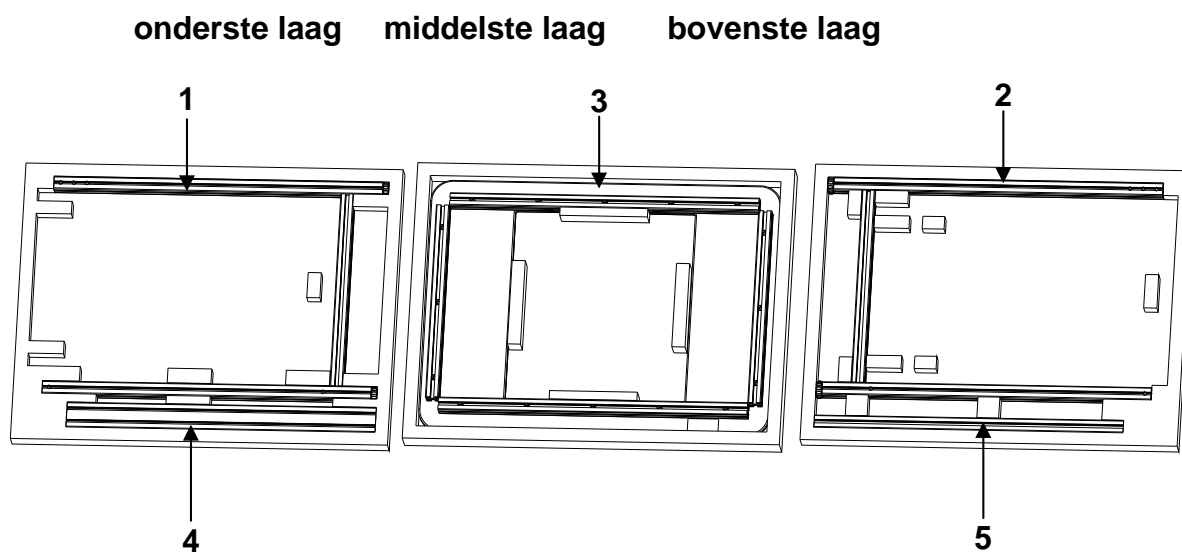
⇒ De steunen van de stenen plaat **6** met 4 schroeven aan de zijraam **1** op een dergelijke manier bevestigen dat de koppen van de vier nivelleringschroeven naar beneden zijn gericht.



⇒ De stenen plaat centrisch op de geïntegreerde tafel leggen.



4.2 Montage van de hoofdtafel



Nr.	Omschrijving	Aantal
1	Zijraam van de hoofdtafel, rechts	1
2	Zijraam van de hoofdtafel, links	1
3	Tafelplaat	1
4	Dwarsbalk 30 x 60 x 705 mm (positie vooraan-boven)	1
5	Dwarsbalk 30 x 30 x 705 mm (positie achteraan-onder)	1

i

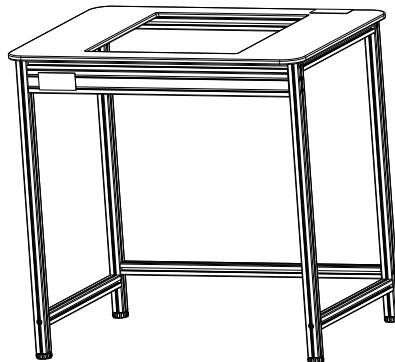
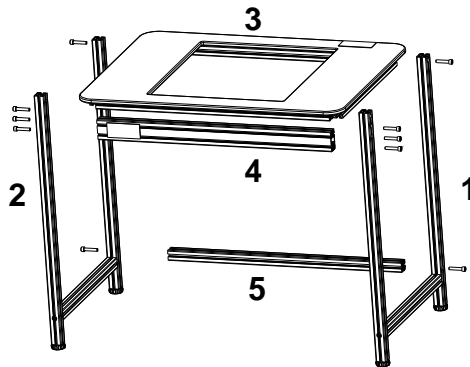
Voor verklaringen betreffende de nummersleutel zie hoofdstuk 4.2
bv. **1** = Zijraam van de hoofdtafel, rechts

- ⇒ Dwarsbalken **4** en **5** aan de zijramen **1** en **2** bevestigen:
4 — vooraan boven,
5 — achteraan onder.

i

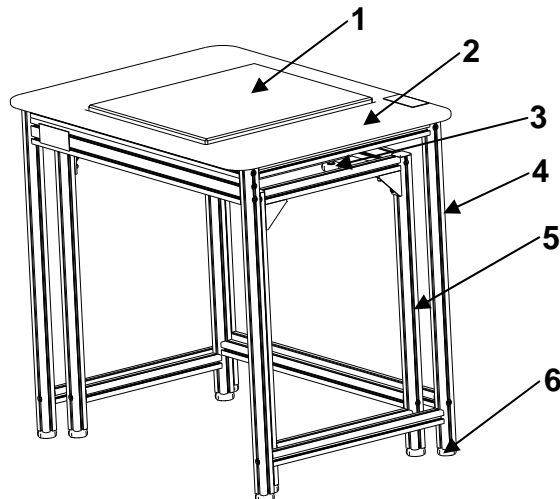
Men dient daarbij op te letten dat de zijramen op een dergelijke manier worden gemonteerd dat de schroeven in de groeven worden gezet.
(De schroeven mogen niet te boven gaan.)

- ⇒ De tafelplaat **3** leggen en met de schroeven bevestigen.



4.3 Slotwerkzaamheden

- ⇒ De hoofdtafel boven de geïntegreerde tafel plaatsen. Men dient daarbij op te letten dat de stenen plaat de tafelplaat niet aanraakt.
- ⇒ Met de regelvoetjes waterpas stellen zodat de beide tafels horizontaal zijn ingesteld.
- ⇒ De stenen plaat met de nivelleringschroeven zo instellen, dat ze zich 2-5 mm boven de tafelplaat bevindt.



Nr.	Omschrijving
1	Stenen plaat
2	Tafelplaat
3	De regelschroeven van de stenen plaat
4	Hoofdtafel
5	Geïntegreerde tafel
6	Voetjes met geregelde hoogte (8 stuk)

5 Verzorging

- De weegtafel niet zonder montage-instructie samenstellen.
- De tafel niet met geweld verschuiven. Het wordt aanbevolen om de tafel te hijsen en dan voorzichtig weer te dalen.
- Om vlekken te verwijderen, de tafel met een zacht doekje met reinigingsmiddel schoonmaken. Voor het reinigen van de vlekken geen organische oplossingen gebruiken.
- De weegtafel in een droge en schone omgeving plaatsen. Niet in open lucht stellen. Niet in de nabijheid van vuur of in omgeving met hoge temperaturen gebruiken, directe zonnestraling meiden.