



KERN & Sohn GmbH

Ziegelei 1

D-72336 Balingen

E-mail: info@kern-sohn.com

Tel: +49-[0]7433- 9933-0

Fax: +49-[0]7433-9933-149

Internet: www.kern-sohn.com

Montage-instructies Statief

KERN VB-A08/VB-A09

Versie 1.0

02/2008

NL



VB-A08/VB-A09-IA-nl-0810



KERN VB- A08/VB-A09

Versie 1,0 02/2008

Installatie-instructies Statief

Om het afleesinstrument voor de weegplaatgrootte 300 x 300 x 65 mm hoog te plaatsen, dient het statief **VB-A08**, voor weegplaatgrootte $\geq 380 \times 380 \times 96$ mm het statief **VB-A09** gebruikt te worden.

Omvang van de levering:

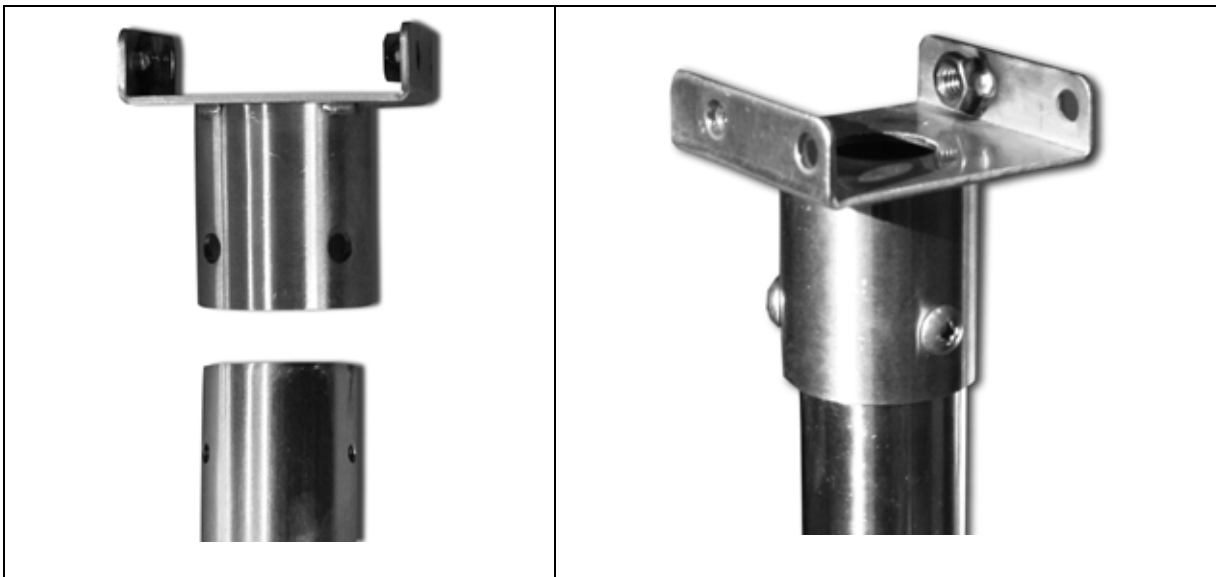
VB-A08



VB-A09

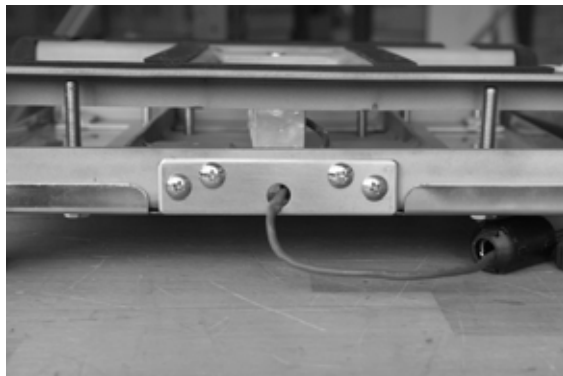


Houder voor het displaygedeelte vastschroeven, enkel model VB-A09:



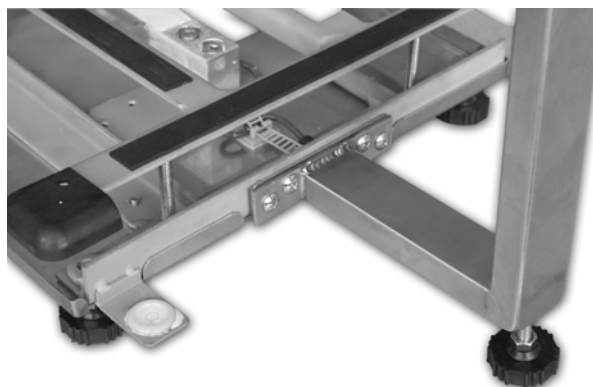
Montage statief:

1. Weegplaat verwijderen



2. Montageplaat losschroeven en door het statief vervangen
3. Statief aan het platform schroeven

Voorbeeld: VB-A08



Voetschroef indraaien totdat deze vastzit.
Erop letten dat de luchtbel in het luchtbelwaterpas zich in de vooropgestelde kring bevindt.

4. Tafelpoot van het afleesinstrument losschroeven



5. Afdekplaat losschroeven en door de afdekplaat van het statief vervangen



6. Afdekplaat vastschroeven



7. Statiefhouder in overeenstemming met afbeelding op de afdekplaat schroeven



8. Afleesinstrument met de borgschroef (1) aan het statief bevestigen.

VB-A08:



VB-A09:



9. Draaiknoppen (2, 3) voor de positionering van het display indraaien