



KERN & Sohn GmbH

Ziegelei 1

D-72336 Balingen

E-mail: info@kern-sohn.com

Tel: +49-[0]7433- 9933-0

Fax: +49-[0]7433-9933-149

Internet: www.kern-sohn.com

Gebruiksaanwijzing

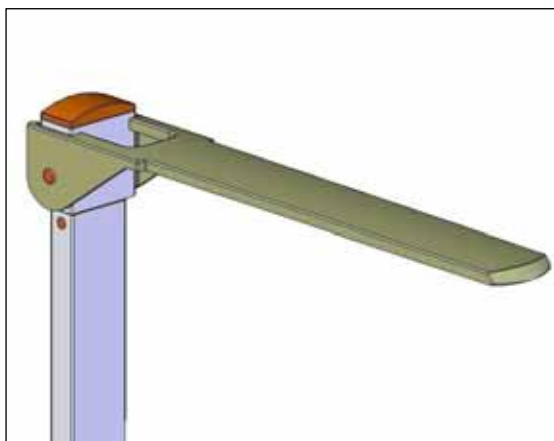
Lichaamslengtemeter

KERN MPS-A06

Versie 1.0

08/2008

NL



MPS-A06-BA-nl-0810

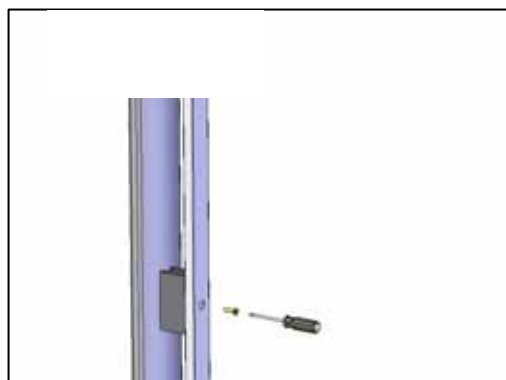
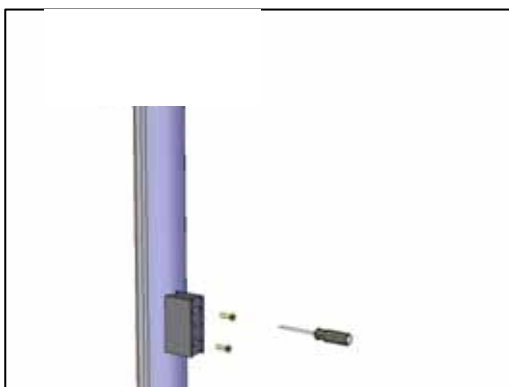


KERN MPS-A06

Versie 1.0 08/2008

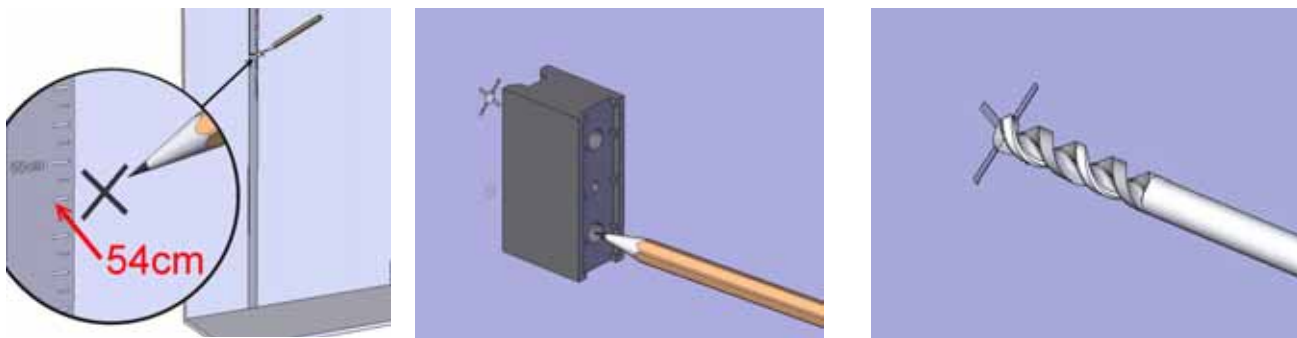
Gebruiksaanwijzing Lichaamslengtemeter

Montage aan KERN weegschalen:

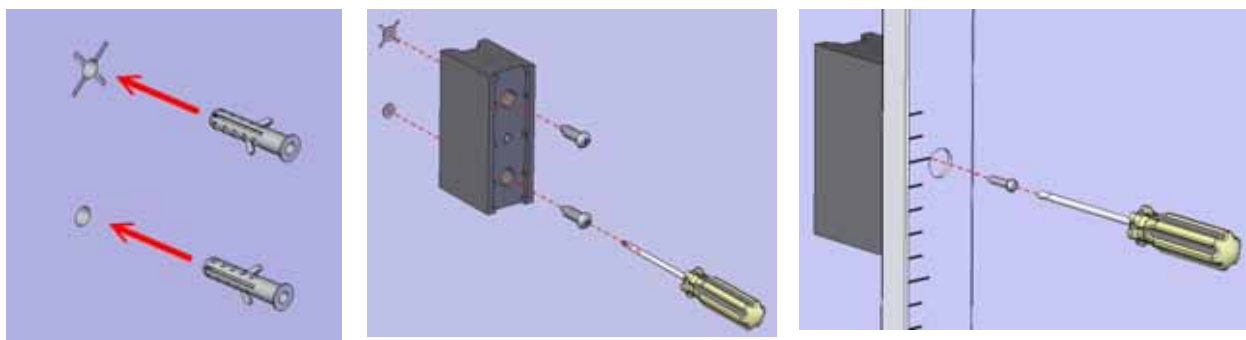


Eerst de houder met 2 schroeven aan het statief in de voorhanden schroefdraad schroeven. Daarna de lichaamslengtemeter aan de houder, met de daarbijbehorende schroef aan het onderste gat vastschroeven.

Montageaanwijzing met houder:

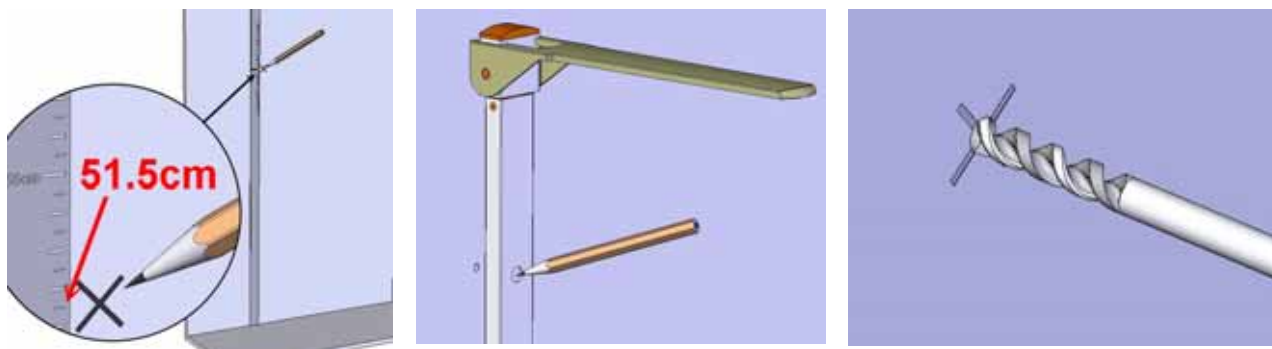


Markering bij 54.0 cm boven de vloer aanbrengen. Loodrecht daaronder het tweede gat markeren. Beide gaten boren.

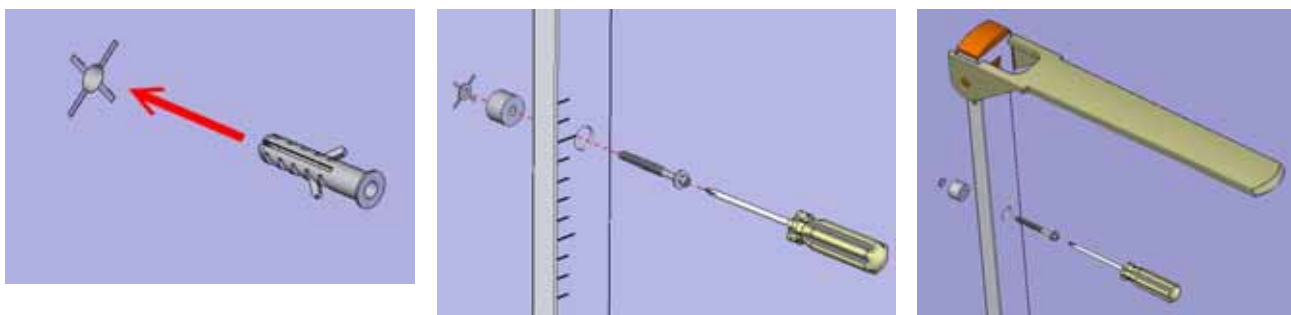


Beide pluggen inzetten. Houder aan de wand vastschroeven. Lichaamslengtemeter aan de houder vastschroeven.

Montageaanwijzing zonder houder:



Markering bij 51,5cm boven de vloer aanbrengen. Lichaamslengtemeter uittrekken, loodrecht daarboven het tweede gat markeren. Beide gaten boren.



Beide pluggen inzetten. Onderste schroef inzetten en vastschroeven. Daarna bovenste schroef inzetten en vastschroeven.

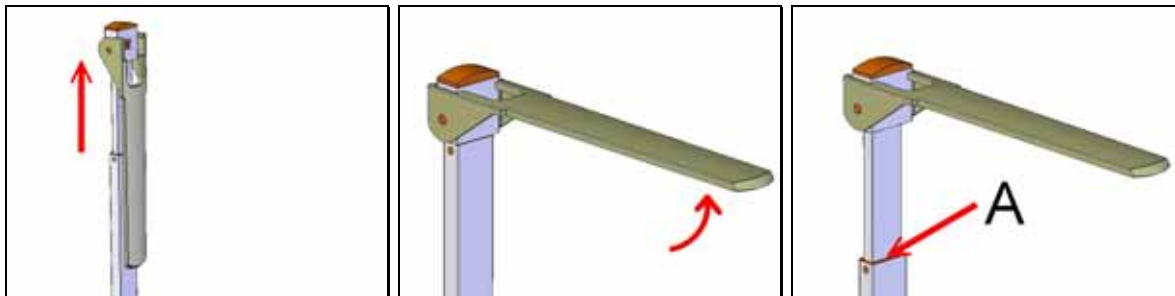
Veiligheidsinstructies:

Neem deze gebruiksaanwijzing vóór de gebruik zorgvuldig door, ook indien u met weegschalen van de firma KERN reeds ervaring opgedaan hebt.

- Let op deze gebruiksaanwijzing.
- Deze lichaamslengtemeter mag alleen aan een KERN personenweegschaal met geïntegreerd statief en weegschalen met meetlat resp. aan een wand aangebouwd worden.
- Toepassing van het meegeleverde montagemateriaal.
- Stel bij de opbouw zeker, dat de schroeven vast aangedraaid zijn en de lichaamslengtemeter juist samengebouwd is. (zie hoofdstuk: Montageaanwijzing)
- Stel zeker, dat na ieder gebruik de meetklep weer naar beneden geklapt wordt, omdat risico een verwonding op te lopen bestaat.

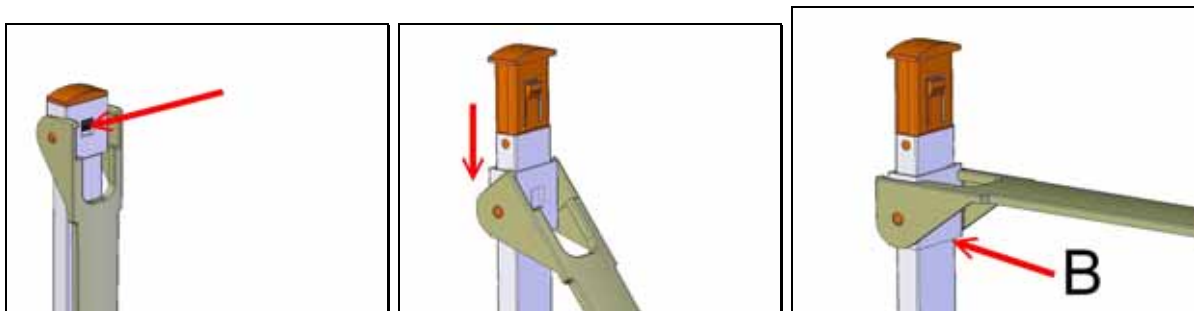
Toepassing van de lichaamslengtemeter:

Lichaamslengte boven 130cm



1. Meetstaf naar boven trekken
2. Klep naar boven in de horizontale positie brengen, tot deze ineensluit
3. Meetstaf voorzichtig naar beneden schuiven, tot de klep het hoofd van de persoon raakt. Nu kunt u de lichaamslengte aan de meetstaf aflezen (A).

Lichaamslengte tot 130cm.



1. Knop indrukken.
2. Knop ingedrukt houden en klep met de houder naar beneden drukken, daarna klep in de horizontale positie brengen tot deze ineensluit.
3. Meetstaf voorzichtig naar beneden schuiven, tot de klep het hoofd van de persoon raakt. Lichaamslengte aan de markering (B) aflezen.

Technische gegevens:

Lichaamslengte:	60-200 cm / 24-78 inch
Verdeling:	1mm /1/8 inch
Gewicht: (B x H x T):	55 x 935 x 35 mm
Gewicht:	ca.700 g
Temperatuurbereik:	+10°C tot +40°C

Reinigen :

Gelieve geen agressieve reinigingsmiddelen (oplosmiddelen of dergelijke) te gebruiken, maar enkel een met mild zeepsop of huishoudreiniger bevochtigd doekje.