



KERN & Sohn GmbH

Ziegelei 1
D-72336 Balingen
E-mail: info@kern-sohn.com

Tel.: +49-[0]7433- 9933-0
Fax: +49-[0]7433-9933-149
Internet: www.kern-sohn.com

Gebruiksaanwijzing Ophangweegschaal

KERN MHS 300K100M

Versie 1.1
12/2008
NL



MHS-BA-nl-0811



KERN MHS 300K100M

Versie 1.1 12/2008

Gebruiksaanwijzing

Elektronische ophangweegschaal

Inhoudsopgave

1	Technische gegevens	4
2	Verklaring van overeenstemming	5
2.1	Verklaring van grafische symbolen	5
3	Grondopmerkingen (algemene informatie)	7
3.1	Bestemming	7
3.1.1	Aanduiding	7
3.1.2	Tegenindicatie	7
3.2	Gebruik volgens bestemming	7
3.3	Afwijkend gebruik	8
3.4	Garantie	9
3.5	Toezicht over controlemiddelen	9
4	Veiligheid grondrichtlijnen	10
4.1	Richtlijnen van de gebruiksaanwijzing nakomen	10
4.2	Personeelscholing	10
4.3	Contaminatie (besmetting) voorkomen	10
5	Vervoer en opslag	10
5.1	Controle bij ontvangst	10
5.2	Verpakking	10
6	Uitpakken, installeren en aanzetten	11
6.1	Plaats van installatie, gebruikslocatie	11
6.2	Uitpakken	11
6.2.1	Montage en plaatsing van de weegschaal	12
6.2.2	Leveringsomvang	12
6.3	Bedrijf met accuvoeding	13
6.4	Eerste ingebruikname	14
6.5	Menuoverzicht van de geijkte weegschalen	15
7	Bedrijf	16
7.1	Bedienelementen	16
7.1.1	Display	16
7.1.2	Toetsenbordoverzicht	16
7.1.3	Displayaanzicht	16

8	<i>Gebruik van de weegschaal</i>	17
8.1	Wegen	17
8.2	Tarreren	17
8.3	Functie HOLD (stopfunctie)	18
9	<i>Foutmeldingen</i>	18
10	<i>Onderhoud, behouden van werkprestatie, verwijderen</i>	19
10.1	Reiniging	19
10.2	Onderhoud, behouden van werkprestatie	19
10.3	Verwijderen	19
11	<i>Hulp bij kleine storingen</i>	20
12	<i>Ijking</i>	21
12.1	Justeren	21
12.2	Justeertoets en zegels	21
12.3	Instelling van de weegschaal in verband met de ijking van de weegschaal controleren	22
12.3.1	Menuoverzicht	22
12.4	Geldigheidsduur van de ijking (actuele stand in Duitsland)	23

1 Technische gegevens

KERN	MHS 300K100M
Aanduiding	6-posities
Weegbereik (max.)	300 kg
Minimale last (min.)	2 kg
Ijkwaarde (e)	100 g
DraaiogenDiameter	12 mm
Display	LCD, cijferhoogte 25 mm
Aanbevolen kalibratiegewicht (klasse)	200 kg (M1)
Duur van signaaltoename (typisch)	2 - 3 s
Opwarmingstijd	10 min
Bedrijfstemperatuur	+ 0°C + 40°C
Opslagtemperatuur	- 20°C ... +60°C
Luchtvochtigheid	max. 80% (geen condensatie)
Elektrische voeding	bedrijf met accuvoeding 6 x 1,5 V, accu's type AAA; bedrijfstijd 57 h
Functie Auto-Off	na 120/180/240/300 s zonder lastwijziging
Weegschaal paraat (B x D x H) mm	120 x 56 x 160
Totaal gewicht kg (netto)	0,75
IJking conform de norm 90/384/EEG	medisch, klasse III
Medisch product conform 93/42/EEG	klasse I met meetfunctie

2 Verklaring van overeenstemming

Verklaring van overeenstemming: zie een afzonderlijk document met het serienummer van het apparaat

CE markering:

CE 0297	93/42/EEC
CE year M 0103	90/384/EEC Richtlijn betreffende niet automatische weeginstrumenten

2.1 Verklaring van grafische symbolen



Deze EG-ijkingmarkeing betekent dat deze weegschaal is conform de EG richtlijn 90/ 384/EEG betreffende niet automatische weegschalen. De weegschalen die met dit teken zijn gemarkeerd zijn in de Europese Gemeenschap voor medische doeleinden toegelaten.

SN WOC 070563

Bepaling van het serienummer van elk apparaat (geplaatst op het apparaat en op de verpakking) (hier een voorbeeld)



Bepaling van productiedatum van het medische product (hier een voorbeeld van jaar en maand)

2008-03



“Let op, de opmerkingen van het bijgesloten document opvolgen, evtl. “Gebruiksaanwijzing opvolgen”



Bepaling van de producent van het medische product met adres

Kern & Sohn GmbH
D – 72336 Balingen Ziegelei 1



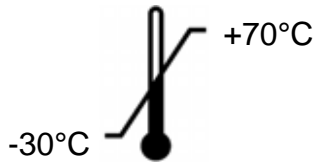
„Elektromedisch apparaat” met gebruiksdeel
type B



Apparaat beschermingklasse III



Oude apparaten zijn geen stadsvuil.
Ze kunnen enkel in stedelijke afval-
verzamelpunten worden afgegeven.



Beperking van temperatuur met opgrave van onder-
en bovengrens
(opslagtemperatuur op de verpakking)
(voorbeeldgegevens voor de temperatuur)

3 Grondopmerkingen (algemene informatie)



Conform de Richtlijn 90/384/EEG moeten de weegschalen worden geijkt voor volgende toepassingen. Artikel 1, lid 4. “Gewichtsbepaling in medische praktijk voor wegen van patiënten voor monitoring, diagnostiek en behandeling.”

3.1 Bestemming

3.1.1 Aanduiding

- Bepaling van het lichaamsgewicht in de geneeskunde.
- Toepassing als “niet-automatische weegschaal”, d.w.z. een persoon dient voorzichtig in het midden van het weegschaalplateau, evtl. bij een hangbalans, in een adequaat houdtoestel. Bij weegschalen voor wegen van kinderen dient het kind telkens op de schaal te worden gelegd of gesteld. De gewichtswaarde kan na bereiken van een stabiele aanduidingwaarde worden afgelezen.

3.1.2 Tegenindicatie

Geen tegenindicaties.

3.2 Gebruik volgens bestemming

De weegschaal dient ter bepaling van het gewicht van de patiënten die zich in juiste ophangapparatuur bevinden, in ruimtes voorzien voor medische handelingen. De weegschaal is voorzien voor herkennen, voorbehoeding en monitoring van ziektes.

De weegwaarde kan na bereiken van een stabiele aanduidingwaarde worden afgelezen.

Vóór elk gebruik dient de weegschaal te worden gecontroleerd op juiste toestand door een daarvoor bevoegde persoon.

3.3 Afwijkend gebruik

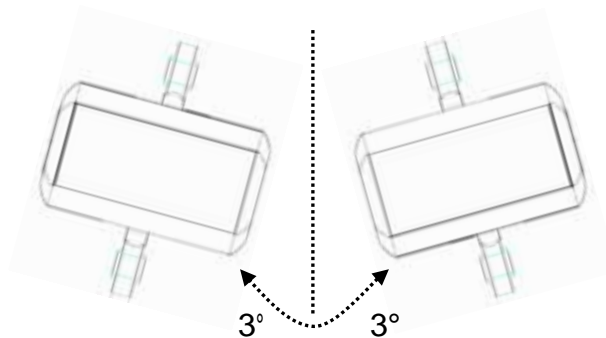
De weegschaal niet voor dynamische wegingen gebruiken.

Het weegplateau niet aan langdurige belasting blootstellen. Het kan beschadiging van het meetmechanisme veroorzaken.

Stoten en overbelasting van de weegschaal boven aangegeven maximale last (max.), met bestaande tarravoraftrek, absoluut mijden. Het kan beschadiging van de weegschaal veroorzaken (instortgevaar).

Ook in uitgezette toestand kan de weegschaal niet met opgegeven maximale last worden belast.

Bij een hoek van $> 3^\circ$ toont de weegschaal foutieve weegresultaten.



De weegschaal nooit in ruimtes met explosiegevaar gebruiken. Serie-uitvoering is geen explosiebestendige uitvoering. Men dient daarbij op te letten dat het explosieve mengsel ook van anesthetica met zuurstof of lachgas (distikstof(mon)oxide) kan ontstaan.

Geen wijzigingen in de constructie van de weegschaal aanbrengen. Het kan tot foutieve weegresultaten, inbreuk op technische veiligheidsvoorwaarden als ook tot beschadiging van de weegschaal leiden.

De weegschaal mag enkel conform beschreven richtlijnen worden gebruikt. Andere gebruiksbereiken / toepassingsgebieden vereisen schriftelijke toestemming van de firma KERN.

Men dient op te letten dat zich onder de lading geen personen of voorwerpen bevinden.

Alle soorten stoten, draaien (vastdraaien) of schommelen (b.v. vanwege scheve ophang) mijden.

De last kan in geen geval als gevolg hebben dat de draaioren in de weegschaal indraaien.

3.4 Garantie

De garantie vervalt ingeval van:

- niet naleven van onze richtlijnen bepaald in de gebruiksaanwijzing,
- gebruik niet volgens beschreven toepassingen,
- wijziging of opening van de apparatuur,
- mechanische beschadiging of door werking van media, vloeistoffen,
- gewoon verbruik,
- onjuiste plaatsing of onjuiste elektrische installatie,
- overbelasting van het meetmechanisme,
- de weegschaal laten vallen.

3.5 Toezicht over controlemiddelen

In het kader van kwaliteitsverzekeringssysteem dienen regelmatig technische meeteigenschappen van de weegschaal en eventueel beschikbare controlegewichten te worden gecontroleerd. Daarvoor dient de bevoegde gebruiker een juist tijdsinterval als ook aard en omvang van dergelijke controle te bepalen. Informatie betreffende toezicht over controlemiddelen zoals weegschalen als ook over noodzakelijke controlegewichten zijn toegankelijk op de website van de firma KERN (www.kern-sohn.com). De controlegewichten en weegschalen kan men snel en goedkoop ijkken in een kalibratielaboratorium van de firma KERN geaccrediteerd door DKD (Deutsche Kalibrierdienst) (terugzetten naar de norm geldende in bepaald land).

4 Veiligheid grondrichtlijnen

4.1 Richtlijnen van de gebruiksaanwijzing nakomen

Vóór plaatsen en aanzetten van de weegschaal dient men onderhavige gebruiksaanwijzing nauwkeurig te lezen, ook indien u al ervaring met KERN weegschalen hebt.

4.2 Personeelscholing

Het apparaat mag enkel door geschoolde medewerkers worden bediend en onderhouden.

4.3 Contaminatie (besmetting) voorkomen

Om een kruisbesmetting (mycoses, ...) te voorkomen dient het bevestigingsapparaat regelmatig te worden gereinigd (zie ook: instructie van het bevestigingsapparaat).

5 Vervoer en opslag

5.1 Controle bij ontvangst

Onmiddellijk na ontvangst van het pakket controleren of er geen zichtbare beschadigingen aanwezig zijn, hetzelfde betreft het apparaat na uitpakken.

5.2 Verpakking

Alle delen van de originele verpakking dienen te worden behouden voor het geval van eventueel retourvervoer. Alleen originele verpakking bij retourvervoer gebruiken. Vóór versturen dienen alle aangesloten kabels en losse/bewegende onderdelen te worden afgekoppeld. Indien aanwezig dient de vervoerbescherming te worden aangebracht. Alle delen, bv. weegplateau, netadapter, statief, bedienpaneel e.d. dienen voor uitglijden en beschadiging te worden beveiligd.

6 Uitpakken, installeren en aanzetten

6.1 Plaats van installatie, gebruikslocatie

De weegschalen zijn op dergelijke manier geconstrueerd dat er in normale gebruiksomstandigheden geloofwaardige weegresultaten worden bereikt. De keuze van juiste locatie van de weegschaal verzekert een precieze en snelle werking.

Daarom dient men bij keuze van plaats van installatie volgende regels in acht te nemen:

- de weegschaal met draaiogen op het profiel of stabiele ophanger met juiste bevestigingselementen monteren en tegen losmaken bevestigen;
- extreme temperaturen als ook temperatuurverschillen bij bv. plaatsing bij verwarming of in plaatsen met directe werking van zonnestrallen mijden;
- tegen directe werking van tocht beveiligen die door open ramen en deuren wordt veroorzaakt;
- bij wegen stoten mijden;
- de weegschaal tegen hoge luchtvochtigheid, dampen en stof beschermen;
- de weegschaal niet aan langdurige werking van grote vochtigheid blootleggen. Ongewenst dauwen (condensatie van luchtvocht op het apparaat) kan voorkomen indien een koud apparaat in een veel warmere ruimte wordt geplaatst. In een dergelijk geval dient het uitgezette apparaat ca. 2 uur acclimatisering aan de omgevingstemperatuur te ondergaan.
- statische lading van de weegschaal en van de gewogen personen mijden;

Ingeval van elektromagnetische velden (bv. van mobiele telefoons of radioapparatuur), statische ladingen als ook instabiele elektrische voeding zijn grote onregelmatigheden in weergave mogelijk (foutief weegresultaat). Men dient de weegschaal dan te verplaatsen of de storingsbron verwijderen.

6.2 Uitpakken

De weegschaal voorzichtig uit de verpakking halen, plastic zakje afnemen en de weegschaal in een aangegeven werkplek plaatsen.

6.2.1 Montage en plaatsing van de weegschaal

Deze weegschaal wordt compleet, met de draaiogen die tegen draaien zijn bevestigd, geleverd.



6.2.2 Leveringsomvang

Serietoebehoren:

- Gebruiksaanwijzing
- Accu's

6.3 Bedrijf met accuvoeding

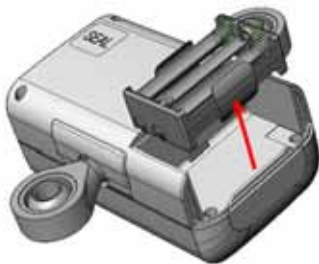
Om de batterijcontainer te openen dient de weegschaal te worden omgedraaid.



Het deksel van de batterijcontainer in de pijlrichting (naar rechts) duwen en afnemen.



De accugreep eruitnemen.



6 accu's type AAA 1,5 V in de greep inzetten.



De greep opnieuw in de batterijcontainer doen.



Vervolgens het deksel van de batterijcontainer opleggen en sluiten.



Om de batterij te besparen wordt de weegschaal automatisch 3 minuten na afronden van de weging uitgezet. Andere uitzettijden kunnen in het menu worden ingesteld (functie "A.OFF"), zie hoofdstuk 6.5.

Indien de batterijen leeg zijn, verschijnt op display het symbool "LOW". De toets **[ON/OFF]** drukken en de accu's onmiddellijk vervangen.

Indien de weegschaal langere tijd niet wordt gebruikt, de accu's eruitnemen en separaat bewaren. Uitgelekte accuvloeistof kan de weegschaal beschadigen.

6.4 Eerste ingebruikname

Om precieze weegresultaten met behulp van elektronische weegschalen te krijgen dienen ze een juiste werkingstemperatuur te bereiken (zie "Opwarmingstijd", hoofdstuk 1). Tijdens opwarming moet de weegschaal elektrisch gevoed en aangezet worden (accu's).

De juistheid van de weegschaal is van lokale valversnelling afhankelijk. De waarde van de valversnelling wordt weergegeven op de typeplaat.

6.5 Menuoverzicht van de geijkte weegschalen

In dit menu zijn volgende instellingen mogelijk:

- instelling van de uitzettijd, indien de weegschaal niet wordt gebruikt (Auto off);
- de tonen van het toetsenbord aan- of uitzetten.

Handelingswijze:

Bij ingeschakelde weegschaal ca. 3 seconden lang de toets **[HOLD]** gedrukt houden totdat op display het symbool "SETUP" en het symbool "A_OFF" achter elkaar verschijnen.

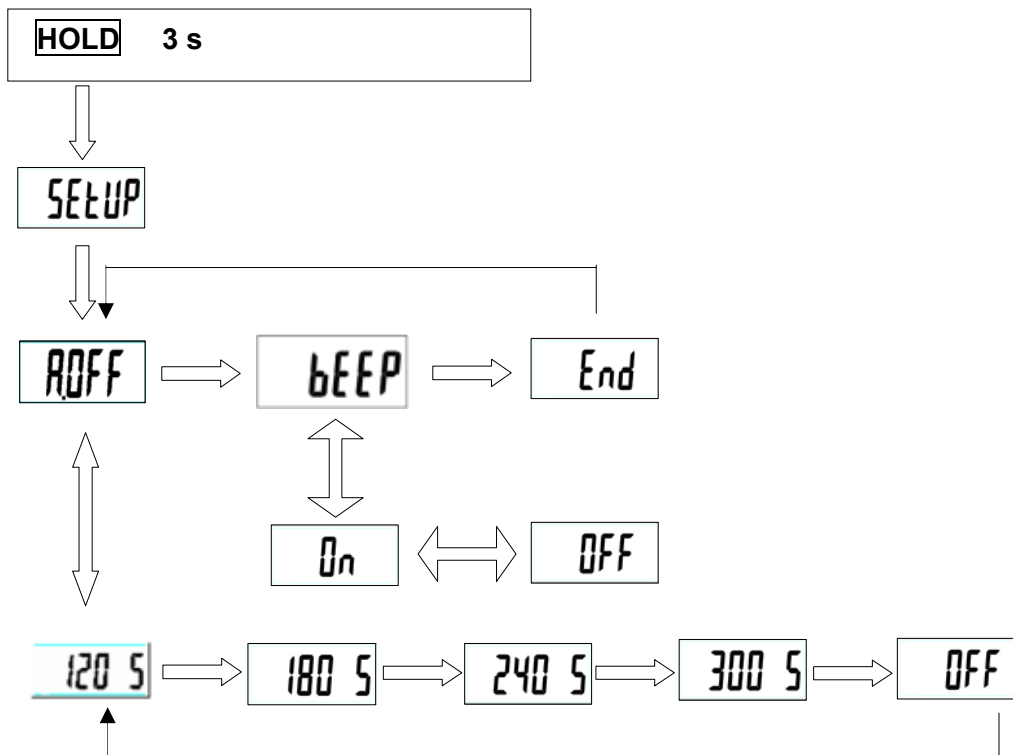
De toets **[HOLD]** kiezen → , horizontale sprong

De toets **[TARE]** voor de keuze van de waarde ↓ , verticale sprong

A_OFF	180 x 240 300 OFF 120	Tijd van de Auto off functie in seconden
bEEP	OFF On x	Toon van het toetsenbord

x Fabriekisntelling

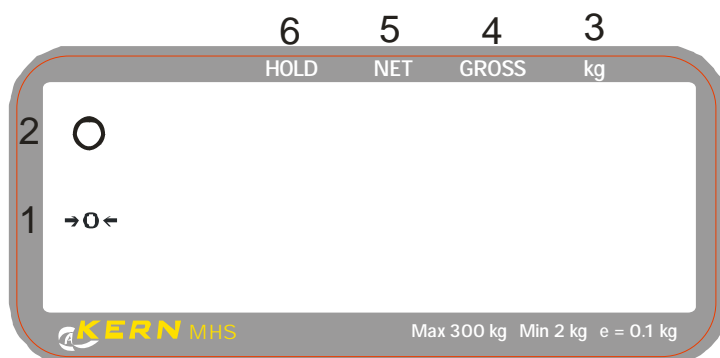
Nadat het symbool **END** verschijnt wordt door de toets **[TARE]** het menu verlaten, de instellingen gememoriseerd en de weegschaal keert terug naar de weegmodus.



7 Bedrijf

7.1 Bedienelementen

7.1.1 Display



7.1.2 Toetsenbordoverzicht

Toets	Beschrijving
ON/OFF/ZERO/TARE	a.) Aanzetten van de weegschaal b.) Weegschaal op nul zetten (tot 2% van de maximale waarde) c.) Weegschaal tarreren (tot de maximale waarde) d.) Weegschaal uitzetten (3 seconden lang drukken)
HOLD	a.) Stopfunctie aanzetten/ de weegwaarde memoriseren b.) Stopfunctie uitzetten indien het aan was c.) Menu

7.1.3 Displayaanzicht

Nr.	Aanduiding	Beschrijving
1	[→0←]	Nulaanduiding van de weegschaal: Indien op de weegschaal niet precieze nulwaarde wordt afgelezen hoewel de schaal ontlast is, de toets [→0←] drukken. Even afwachten en de weegschaal wordt opnieuw op nul gezet.
2	[o]	Stabilisatieaanduiding: Indien op de display de stabilisatieaanduiding [o] verschijnt, is de weegschaal in een stabiele stand. In onstabiele stand verdwijnt de aanduiding [o].
3	kg	Weegeenheid
4	GROSS	Het totale gewicht verschijnt
5	NET	Het netto gewicht verschijnt
6	HOLD	Funtie Hold / opslagfunctie is actief

8 Gebruik van de weegschaal

8.1 Wegen

- ⇒ De weegschaal met de toets **[ON/OFF]** aanzetten. De weegschaal wordt zelfgediagnosticeerd, vervolgens verschijnt de programmaversie. De weegschaal is paraat direct nadat de gewichtsaanduiding "**0,00 kg**" verschijnt. Opmerking: Door de toets **[→0←]** is het mogelijk om, indien nodig, de weegschaal op elk moment op nul te zetten.
- ⇒ Op de weegschaal de persoon met juiste ophangapparatuur ophangen. Afwachten totdat de stabilisatieaanduiding (**o**) verschijnt, vervolgens het weegresultaat aflezen.

Opmerking:

Indien een persoon zwaarder is dan het weegbereik, verschijnt op display het symbool "Err" (= overbelasting).

8.2 Tarreren

Het eigen gewicht van willekeurige voorbelasting gebruikt voor weging kan worden getarreerd door de toets te drukken, waardoor bij volgende weegprocessen het feitelijke gewicht van de gewogen persoon verschijnt.

- ⇒ Bij ophangapparatuur toont de weegschaal geen waarde 0.
- ⇒ Om het tarreerproces te starten de toets **[TARE]** drukken. Nu wordt de weegschaal intern gememoriseerd en de waarde **0,0 kg** verschijnt.
- ⇒ De persoon in de ophangapparatuur zetten.
- ⇒ Vervolgens op display het gewicht aflezen.

Opmerking:

De weegschaal kan telkens alleen één tarrawaarde onthouden.

Indien de weegschaal niet belast is, wordt de tarrawaarde met het "minus" teken afgelezen.

Om de gememoriseerde tarrawaarde te wissen dient de weegschaal te worden ontlast en de toets **[TARE]** gedrukt.

8.3 Functie HOLD (stopfunctie)

De weegschaal is voorzien van een geïntegreerde stopfunctie (bepaling van gemiddelde waarde). Daardoor is het mogelijk om personen precies te wegen hoewel ze niet rustig op de weegschaal zitten.

Let op: Bij te veel bewegende kinderen is de bepaling van gemiddelde waarde niet mogelijk.

- ⇒ De weegschaal met de toets **[ON/OFF]** aanzetten. De weegschaal wordt zelfgediagnosticeerd. De weegschaal is paraat direct nadat de gewichtsaanduiding "0,00 kg" op display verschijnt.
- ⇒ De persoon in de ophangapparatuur zetten.
- ⇒ De toets **[HOLD]** drukken. Als op de aanduiding een driehoek blinkt, neemt de weegschaal enkele meetwaarden over en vervolgens verschijnt berekende gemiddelde waarde.
- ⇒ Door opnieuw de toets **[HOLD]** te drukken wordt de weegschaal terug in normale weegmodus gezet.
- ⇒ Door opnieuw de toets **[HOLD]** te drukken kan men deze functie zo vaak nodig herhalen.

9 Foutmeldingen

Tijdens aanzetten en tijdens bedrijf van de weegschaal kunnen op de display volgende meldingen verschijnen.

LobAT : De accu's zijn leeg en dienen vervangen te worden.

ERRL: Te kleine belasting van de weegschaal in weegmodus.

ooooo: De weegschaal was belast tijdens inschakelen, de weegschaal ontlasten.

ooooo: Te kleine belasting tijdens inschakelen, de weegschaal belasten.

ERR: Overbelasting, te grote belasting van de weegschaal, de weegschaal ontlasten.

10 Onderhoud, behouden van werkprestatie, verwijderen

10.1 Reiniging

Voordat men aan reiniging begint dient het apparaat van de netwerkspanning te worden gescheiden.

Men dient geen agressieve reinigingsmiddelen te gebruiken (oplosmiddel, e.d.) maar het apparaat enkel met een doekje reinigen met lichte zeeploog of reinigingsmiddel. Men dient daarbij op te letten dat het vloeistof niet binnen het apparaat doordringt en na reinigen de weegschaal drogen met een zacht doekje.

Losse verontreinigingen kan men voorzichtig met een kwast of handstofzuiger verwijderen.

Voor de reiniging van mag de weegschaal niet worden gekanteld of gedraaid omdat het tot beschadiging van de weegschaal kan leiden.

Om een kruisbesmetting (mycoses, ...) te voorkomen dienen de weegschaal en het ophandapparaat regelmatig te worden gereinigd. Aanbeveling: na elke weging die aanleiding kan zijn tot een potentiële besmetting (bv. bij wegingen met direct contact van de huid).

De verontreinigingen dienen onmiddellijk te worden verwijderd.

10.2 Onderhoud, behouden van werkprestatie

Het apparaat mag enkel door geschoolde en door de firma KERN gekeurde medewerkers worden bediend en onderhouden.

10.3 Verwijderen

Verpakking en apparaat dienen conform de landelijke of regionale wetgeving geldig op de gebruikslocatie van het apparaat te worden verwijderd.

11 Hulp bij kleine storingen

Bij storingen van programmaloop dient de weegschaal kort te worden uitgeschakeld. Vervolgens het weegproces opnieuw starten.

Storing

Mogelijke oorzaak

Gewichtsaanduiding niet.

- brandt*
- *De weegschaal staat niet aan.*
 - *Onjuist geplaatste of lege batterijen/ accu's*
 - *Geen batterijen/ accu's.*

Gewichtsaanduiding verandert continu.

- *Tocht/luchtbeweging*
- *Tafel-/grondvibratie*
- *De weegschaal is in contact met vreemde lichamen of werd incorrect gemonteerd.*
- *Elektromagnetische velden/statische ladingen (andere instellingplaats voor de weegschaal kiezen/indien mogelijk het apparaat uitzetten dat storingen veroorzaakt)*

Weegresultaat is foutief

- duidelijk*
- *Weegschaalaflezing is niet op nul gesteld*
 - *Onjuist justeren*
 - *Grote temperatuurschommelingen.*
 - *De bepaalde opwarmingstijd werd niet aangehouden.*
 - *Elektromagnetische velden/statische ladingen (andere instellingplaats voor de weegschaal kiezen/indien mogelijk het apparaat uitzetten dat storingen veroorzaakt)*

Ingeval andere foutmeldingen voorkomen, de weegschaal uit- en opnieuw aanzetten. Indien de foutmelding nog steeds voorkomt, bij de producent melden.

12 Ijking

Indien de weegschaal geijkt wordt, plaatst de ijkinginstelling of de producent een ijkmarkering en één of meerdere zegels op of in de behuizing, die bij verwijderen beschadigd worden. Het is niet mogelijk om de weegschaal te justeren zonder de zegels kwijt te raken.

12.1 Justeren

Voor stabiele omgevingsomstandigheden zorgen. Vereiste opwarmingstijd verzekeren (zie hoofdstuk 1) voor de stabilisatie van de weegschaal.

Let op:

Bij geijkte weegschalen is justeren met een koppeling geblokkeerd. Om het justeren mogelijk te maken dient de weegschaal met de toets **[ON/OFF]** te worden uitgezen en de zegel op de achterwand van de weegschaal verwijderd. Voervolgend door de opening in de behuizing de schakelaar één keer drukken om naar parametermodus over te gaan (zie hoofdstuk 12.2).

Bij aanvragen van justeren de schakelaar opnieuw één keer drukken.

Op display verschijnt de nulaanduiding (200 ... 100000).

Vervolgens de toets **[ON/OFF]** drukken en op nul zetten. Het vastgestelde kalibratiegewicht ophangen. Op display verschijnt het symbool 1000...2000000, de toets **[ON/OFF]** opnieuw drukken. Op display verschijnt het symbool CAL --> 200,0. Vervolgens om de weegschaal uit te zetten en het justeren af te ronden, de toets **[ON/OFF]** 3 seconden lang gedrukt houden.

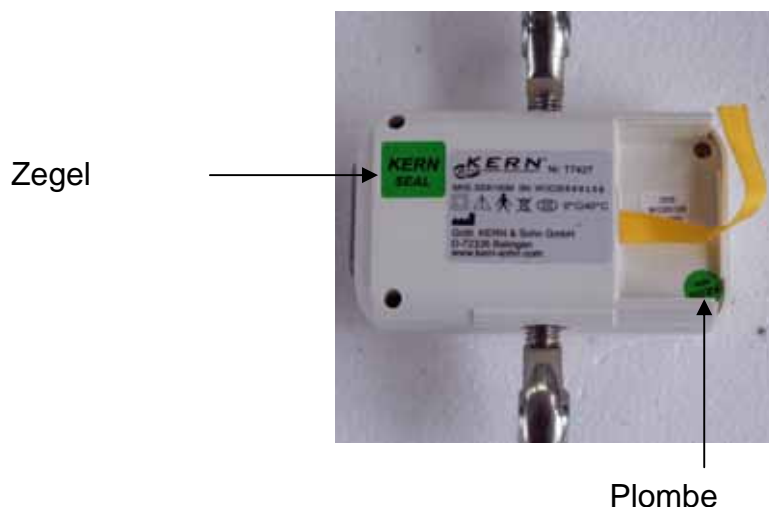
De zegel op de behuizingopening plakken.

12.2 Justeertoets en zegels

Na ijking van de weegschaal worden de op de weegschaal gemarkeerde plaatsen verzegeld.

De ijking van de weegschaal is zonder zegel niet geldig.

Plaatsing van de zegels:



12.3 Instelling van de weegschaal in verband met de ijking van de weegschaal controleren

Bij geijkte weegschalen worden het justeren en het parametermenu geblokkeerd. Om dat mogelijk te maken dient de weegschaal met de toets **[ON/OFF]** te worden uitgezet en de zegel op de achterwand van de weegschaal verwijderd. Vervolgens door de opening in de behuizing de schakelaar één keer drukken om naar parametermodus over te gaan, op display verschijnt het symbool "SET".

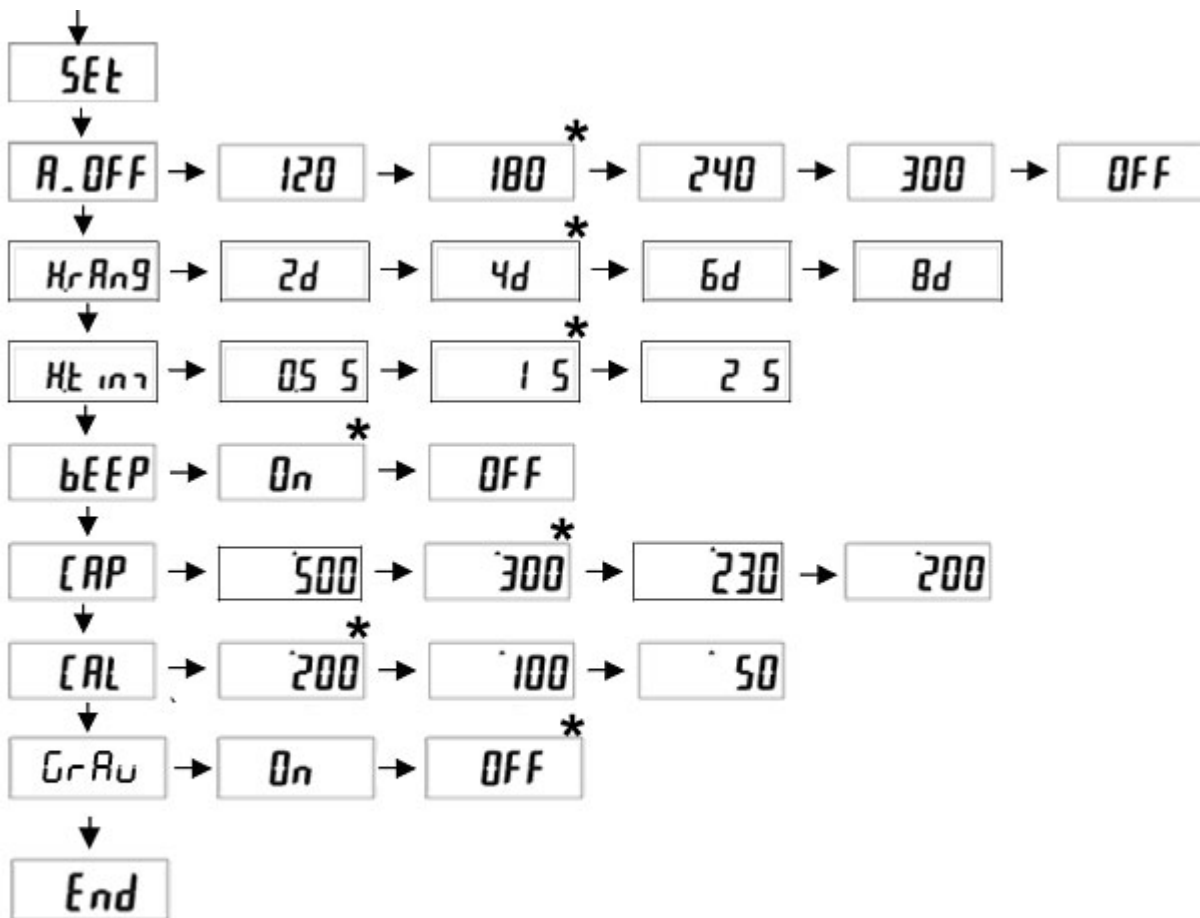
12.3.1 Menuoverzicht

Het overzicht dient enkel voor controle van ingestelde parameters door ijkinginstellingen.

Navigatie in het menu:

- De toets **[HOLD]** drukken totdat de gewenste functie verschijnt ▼ .
- De gekozen functie met de toets **[ON/OFF]** bevestigen. → De eerste parameter verschijnt. Met de toets **[HOLD]** het gewenste parameters kiezen en de keuze met de toets **[ON/OFF]** bevestigen.

Om het menu te verlaten en de instellingen te memoriseren de toets **[HOLD]** drukken totdat het symbool "END" verschijnt en vervolgens met de toets **[ON/OFF]** bevestigen. De weegschaal wordt automatisch terug naar de weegmodus gezet.



Beschrijving:

A_OFF	Functie Auto off: 120 s/ 180 s* / 240 s/ 300 s/ OFF
HrAn9	Stabilisatiebereik: 4d* , 6d, 8d, 2d
H.t in	Stabilisatietijd: 1 s* , 2 s, 0,5 s
bEEP	Akoestisch signaal: ON*/OFF
CAP	Maximale weegschaallast: 300*, 230, 200, 500 kg
CAL	Mogelijke justeerpunten: 200*, 100, 50, kg
GrAu	Compensatie van de valversnelling: on, off*

x Fabriekisntelling

12.4 Geldigheidsduur van de ijking (actuele stand in Duitsland)

- Weegschalen voor personenwelingen in ziekenhuizen (b.v. ophangweegschalen) 4 jaar
- Weegschalen voor wegen van personen, indien geplaatst buiten ziekenhuis onbepaald
- Baby- en mechanische weegschalen
Weegschalen voor pasgeborenen
4 jaar
- Bedweegschalen 2 jaar
- Weegschalen voor rolstoelen 2 jaar

Als ziekenhuizen worden tevens de rehabilitatie- en gezondheidsinstellingen geacht (4 jaar geldigheid van de ijking).

Dialysecentra, verzorgingshuizen en dokterpraktijken (onbepaalde geldigheid van de ijking) zijn geen ziekenhuizen

(Gegevens op grond van: "Ijkinginstituut informeert, weegschalen in geneeskunde")