



KERN & Sohn GmbH

Ziegelei 1
D-72336 Balingen
E-Mail: info@kern-sohn.com

Tel: +49-[0]7433- 9933-0
Fax: +49-[0]7433-9933-149
Internet:
www.kern-sohn.com

Gebruiksaanwijzing Platformen

KERN KTP_V20

Version 2.2
06/2009
NL



KTP_V20-BA-nl-0922
ME-Nr.: 72203964A

1 Veiligheidsaanwijzingen

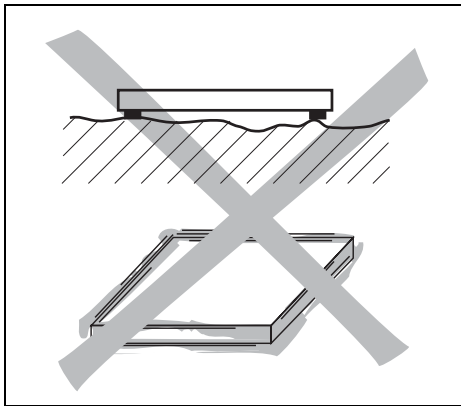
Productveiligheid neemt een belangrijke plaats in bij de firma KERN & Sohn.

Veronachtzaming van de hierna volgende aanwijzingen kan tot beschadigingen aan de weegbrug en/of tot verwondingen leiden.

- ▲ Vóór werkzaamheden met de weegbrug deze handleiding lezen. Deze handleiding voor later gebruik bewaren.
- ▲ Wees voorzichtig bij het transport c.q. optillen van zware apparaten.
- ▲ Enkel gekwalificeerd personeel mag de weegbrug installeren en onderhouden.
- ▲ Vóór reiniging, installatie en onderhoud de weegterminal van de spanningsvoorziening verbreken.
- ▲ De weegbrug moet zich tot op kamertemperatuur gestabiliseerd hebben voordat de spanningsvoorziening ingeschakeld wordt.
- ▲ De weegbrug niet in een door een ontploffingbedreigde omgeving gebruiken.

2 Installeren van de weegbrug

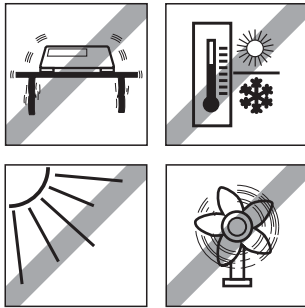
2.1 Plaats van opstelling kiezen



- ▲ De ondergrond moet het gewicht van de maximaal belaste weegbrug op de ondersteuningspunten veilig kunnen dragen. Tegelijkertijd moet de ondergrond zodanig stabiel te zijn, dat er zich bij weegwerkzaamheden geen slingerbewegingen voordoen. Dit dient ook bij de inbouw van de weegbrug in transportsystemen en dergelijke in acht genomen te worden.
- ▲ Op de plaats van opstelling mogen er zich zo mogelijk geen trillingen van nabijgelegen machines voordoen.

2.2 Omgevingsvoorwaarden

▲ De weegbrug niet in een natte of corrosieve omgeving gebruiken. Nooit elektronische producten in vloeistoffen dompelen.



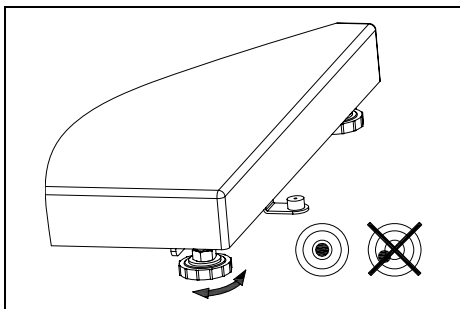
▲ Volgende milieuomstandigheden in acht nemen:

- Geen vlakke zoninstraling
- Geen sterke tocht
- Geen overdreven hoge temperatuurschommelingen
- Temperatuurbereik -10 °C tot $+40\text{ °C}$

2.3 Waterpas maken

Enkel een exact horizontaal uitgelijnde weegbrug levert nauwkeurige weegresultaten.

De weegbrug moet bij de eerste installatie en bij iedere wissel van de locatie waterpas gemaakt worden.



1. De regelbare poten van de weegbrug draaien totdat de luchtbel in de binnenste kring gesitueerd is.
2. Contraoeren van de regelbare poten vast aandraaien.

2.4 Aansluiten op de weegterminal

Weegcellen MT1241, MT1260

Klem	Kleur
SIG+	rood
SIG-	wit
EXC+	groen
EXC-	zwart
SEN+	blauw
SEN-	bruin

De weegbrug KTP is voor het gebruik met analoge weegterminals van de firma KERN & Sohn voorzien.

→ Weegbrug in overeenstemming met de tabel hiernaast op de weegterminal aansluiten.

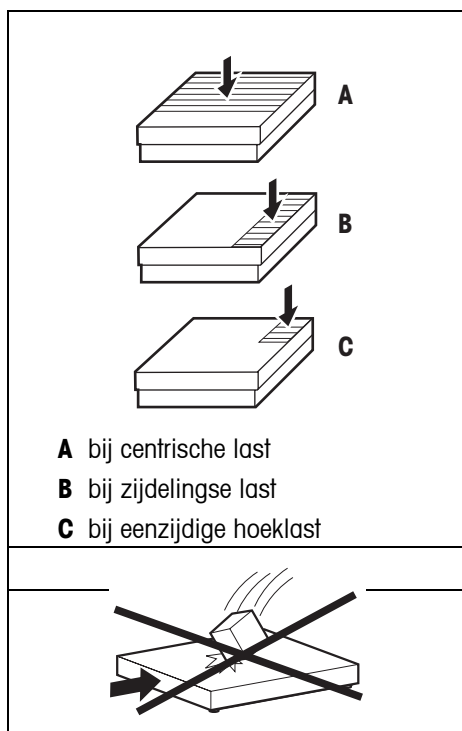
Weegcellen MT1022

Klem	Kleur
SIG+	rood
SIG-	wit
EXC+	groen
EXC-	zwart

3 Bedrijfsgrenzen

De weegbrug is zodanig robuust geconstrueerd, dat een occasionele overschrijding van de maximale weegbelasting niet tot een beschadiging leidt.

Het statische draagvermogen, d.w.z. de maximaal toegestane belasting is afhankelijk van de aard van de lastopname (positie A – C). Het maximale statische draagvermogen mag niet overschreden worden.



Maximaal toegestane belasting

Model	A	B	C
KTP 6V20NLM KTP 15V20NM	40 kg	30 kg	15 kg
KTP 30V20NM KTP 60V20NM	100 kg	70 kg	35 kg
KTP 60V20NLM KTP 150V20NM	200 kg	140 kg	75 kg
KTP 150V20NLM KTP 300V20NM	400 kg	300 kg	150 kg
KTP 6V20NM	40 kg	30 kg	15 kg

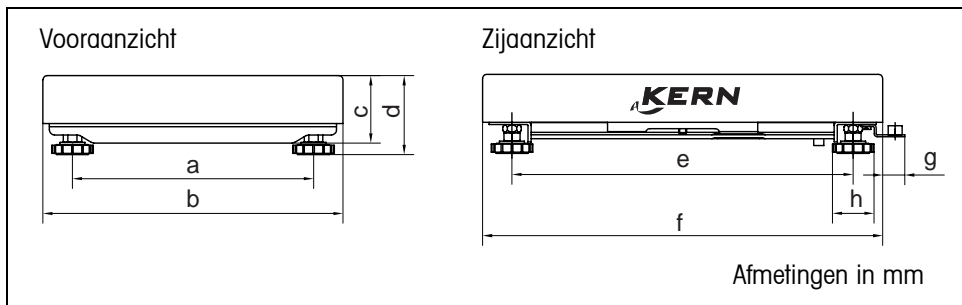
▲ Vallende lasten, belastingen door schokken en ook zijdelingse schokken vermijden.

4 Reiniging

- Weegbrug met een zacht en met een in een mild reinigingsmiddel gedrenkt doekje reinigen.
- Lastplaat afnemen en buil en vreemde voorwerpen, die zich daaronder opgehoopt hebben, verwijderen. Daarvoor geen harde voorwerpen gebruiken. Weegbrug niet openen.

5 Technische gegevens, vergunningen en toebehoren

5.1 Afmetingen



Model	a	b	c	d	e	f	g	h
KTP 6V20NLM/ KTP15V20NM	175	240	57	68,5	235	300	22	41
KTP 30V20NM KTP 60V20NM	235	300	66	77,5	335	400	22	41
KTP 60V20NLM KTP 150V20NM	335	400	66,5	79	435	500	22	41
KTP 150V20NLM KTP 300V20NM	435	500	105	115	586	650	28	41
KTP 6V20NM	165	228	57	68,5	177	228	22	41

5.2 Technische gegevens van de weegcel

Gevoeligheid	2 mV/V +/- 0,2 mV/V
Ingangsweerstand	415 Ω +/- 10 Ω
Uitgangsweerstand	350 Ω +/- 4 Ω
Voeding	Aanbevolen: 5–15 V DC/AC Maximaal: 20 V DC/AC
Vergunning	OIML Celtyp MT1022: TC 5442 Zellentyp MT1241: TC 5382 Zellentyp MT1260: TC 5367

6.1 Afvalverwerking

In overeenstemming met de eisen van de Europese richtlijn 2002/96 EG betreffende oude elektronische apparaten ("WEEE") mag dit apparaat niet samen met huishoudelijk afval geëvacueerd worden.

In overeenstemming daarmee geldt dit ook voor landen buiten de Europese Unie conform de daar van toepassing zijnde nationale regelingen.

→ Gelieve dit product in overeenstemming met de lokale omstandigheden gescheiden voor elektrische en elektronische apparaten te evacueren.

Gelieve u in geval van eventuele vragen tot de bevoegde overheidsinstantie of tot de handelaar, die u dit apparaat verkocht heeft, te richten.

Indien dit apparaat doorgegeven wordt (bijvoorbeeld voor verder gebruik privé of voor commercieel/industriële verder gebruik) dient deze bepaling dienovereenkomstig mee doorgegeven te worden.

Hartelijk dank voor uw bijdrage tot bescherming van het milieu.

Preload, Deadload and Overload settings of KTP..V20..NM Platforms

Kern model	max. Preload* (kg) * = additieve voorbelasting	Deadload** (kg) **= al aangebrachte voorbelasting	Center Overload Protection circa (kg)	Corner Overload Protection circa (kg)	Loadcell Capacity (kg)
KTP 6V20 NM	2.28	1.72	8.5	5	10
KTP 6V20 NLM	1.86	2.14	8.5	5	10
KTP 15V20 NM	2.86	2.14	23	12	30
KTP 30V20 NM	10.52	4.48	46	30	50
KTP 60V20 NM	35.52	4.48	85	50	100
KTP 60V20 NLM	30.98	9.02	85	50	100
KTP 150V20 NM	90.98	9.02	200	130	200
KTP 150V20 NLM	136.14	13.86	270	130	300
KTP 300V20 NM	186.14	13.86	550	230	500

Platform type	Platform dimension (mm)	Loadcell	TC	Class	Max	E _{max}	E _{min}	Y	V _{min}	n	Deadload	T _{min}	T _{max}	Z	Cable-	P _{Lc}
		Typ	Nr.		Preload	-1	-4	-2	-3	(kg)	-5	-6	oder	length		
					(kg)	(kg)	(g)	(g)					DR	(m)		
KTP 6V20NM	228x228	MT1022	5442	C3	see	10	0	5000	2	3000	see	-10	40	n _{LC}	2	0,7
KTP 6V20NLM	240x300	MT1022	5442	C3	above	10	0	5000	2	3000	above	-10	40	n _{LC}	2	0,7
KTP 15V20NM	240x300	MT1022	5442	C3		30	0	5000	10	3000		-10	40	n _{LC}	2	0,7
KTP 30V20NM	300x400	MT1241	5382	C3		50	0	6000	10	3000		-10	40	n _{LC}	2	0,7
KTP 60V20NM	300x400	MT1241	5382	C3		100	0	6000	20	3000		-10	40	n _{LC}	2	0,7
KTP 60V20NLM	400x500	MT1241	5382	C3		100	0	6000	20	3000		-10	40	n _{LC}	2	0,7
KTP 150V20NM	400x500	MT1241	5382	C3		200	0	6000	50	3000		-10	40	n _{LC}	2	0,7
KTP 150V20NLM	500x650	MT1260	5367	C3		300	0	6000	50	3000		-10	40	n _{LC}	2	0,7
KTP 300V20NM	500x650	MT1260	5367	C3		500	0	6000	100	3000		-10	40	n _{LC}	2	0,7