



**KERN & Sohn GmbH**

Ziegelei 1

D-72336 Balingen

E-mail: [info@kern-sohn.com](mailto:info@kern-sohn.com)

Ziegelei 1

D-72336 Balingen

E-mail: [info@kern-sohn.com](mailto:info@kern-sohn.com)

NL

## Montage-instructie Statief

Pagina 2

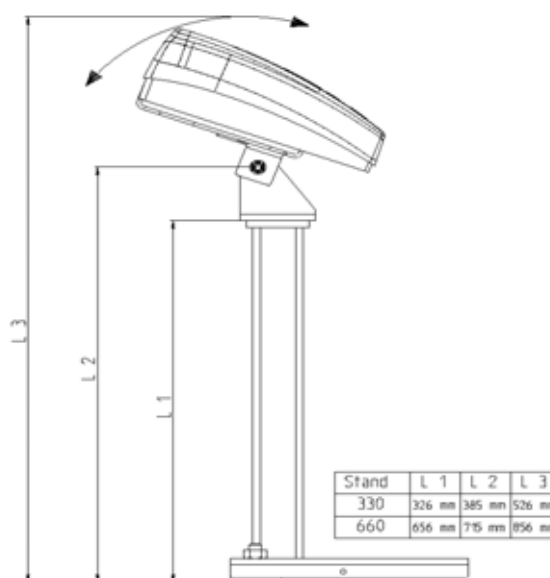
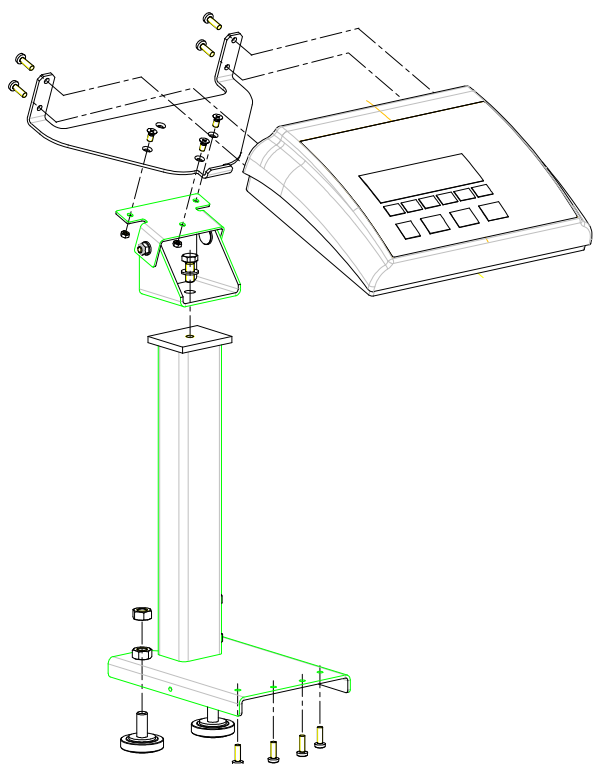
---

# KERN ITB-A10/A11

Versie 1.0 01/2006

---

## Montage-instructie Statief



### Leveringsomvang

Stuk	Verbindingselementen
2	Statiefvoet
2	Inbusmoer
4	Schroef met lensvormige kop DIN7985 M5x10
4	Schroef met lensvormige kop M5x12
3	Inbusbout M5x10
3	Inbusmoer M5
1	Inbusbout M8x12
1	Onderlegger DIN125
1	Kabelbinder
Stuk	Constructie-elementen
1	Statiefvoet 330 mm of 660 mm (pos. 1)
1	Montage-adapter (pos. 2)
1	Terminalgreep 3)