



**KERN & Sohn GmbH**

Ziegelei 1

D-72336 Balingen

E-mail: [info@kern-sohn.com](mailto:info@kern-sohn.com)

Tel.: +49-[0]7433- 9933-0

Fax: +49-[0]7433-9933-149

Internet: [www.kern-sohn.com](http://www.kern-sohn.com)

# Gebruiksaanwijzing Compacte weegschaal

## KERN FFN

Versie 1.0

11/2009

NL



FFN-BA-nl-0910



# KERN FFN

Versie 1.0 11/2009

## Gebruiksaanwijzing Compacte weegschaal

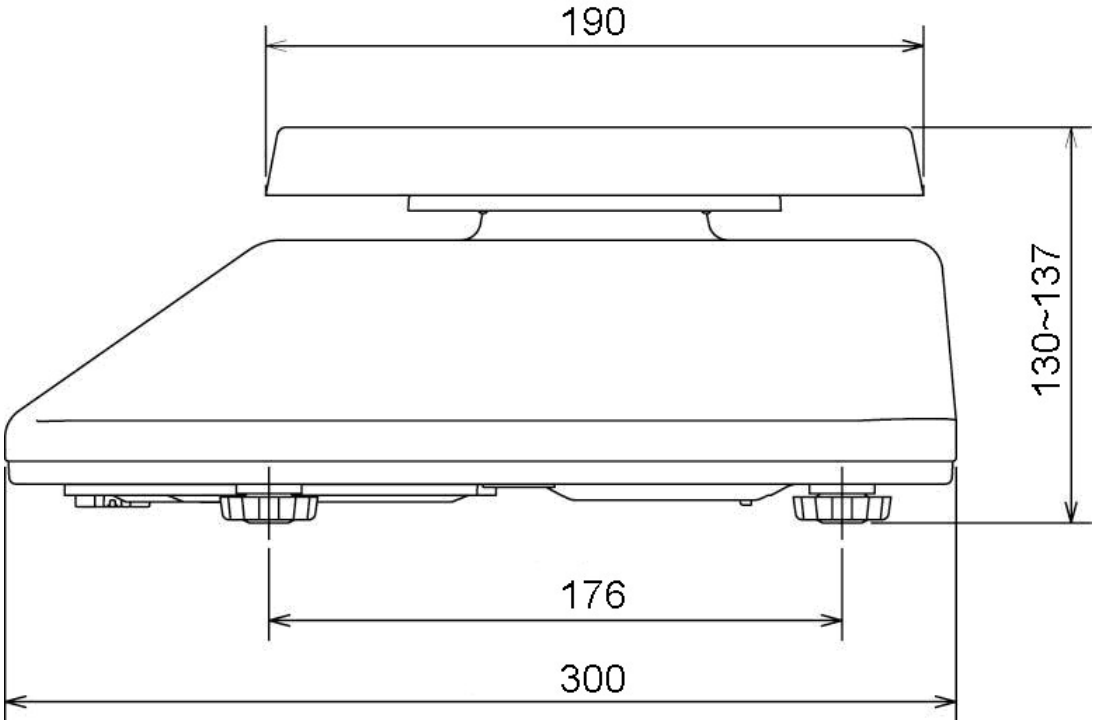
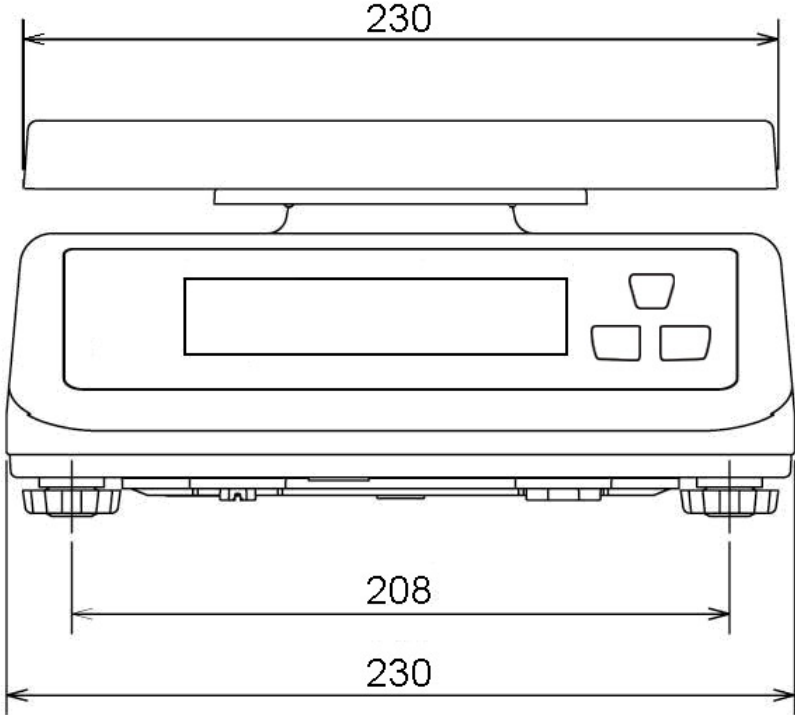
### Inhoudsopgave

<b>1</b>	<b>Technische gegevens .....</b>	<b>3</b>
1.1	Afmetingen .....	4
<b>2</b>	<b>Overzicht van de apparatuur .....</b>	<b>5</b>
2.1	Aanduidingsoverzicht .....	5
2.2	Toetsenbordoverzicht .....	6
<b>3</b>	<b>Grondopmerkingen (algemene informatie) .....</b>	<b>7</b>
3.1	Gebruik volgens bestemming .....	7
3.2	Afwijkend gebruik .....	7
3.3	Garantie .....	7
3.4	Toezicht over controlemiddelen .....	8
<b>4</b>	<b>Veiligheid grondrichtlijnen .....</b>	<b>9</b>
4.1	Richtlijnen van de gebruiksaanwijzing nakomen .....	9
4.2	Personeelscholing .....	9
<b>5</b>	<b>Vervoer en opslag .....</b>	<b>9</b>
5.1	Controle bij ontvangst .....	9
5.2	Verpakking / retourvervoer .....	9
<b>6</b>	<b>Uitpakken, installeren en aanzetten .....</b>	<b>10</b>
6.1	Plaats van installatie, gebruikslocatie .....	10
6.2	Uitpakken en plaatsen .....	11
6.2.1	Leveringsomvang .....	12
6.3	Bedrijf met batterijvoeding .....	12
6.4	Eerste ingebruikname .....	13
6.5	IP-67 bescherming .....	13
<b>7</b>	<b>Justeren .....</b>	<b>14</b>
7.1	Justeren .....	14
<b>8</b>	<b>Bedrijf .....</b>	<b>16</b>
8.1	Wegen .....	16
8.2	Tarreren .....	16
8.3	Omschakelen van weegeenheden .....	17
<b>9</b>	<b>Foutmeldingen .....</b>	<b>18</b>
<b>10</b>	<b>Hulp bij kleine storingen .....</b>	<b>19</b>
<b>11</b>	<b>Onderhoud, behouden van werkprestatie, verwijderen .....</b>	<b>20</b>
11.1	Reinigen .....	20
11.2	Onderhoud, behouden van werkprestatie .....	20
11.3	Verwijderen .....	20

# 1 Technische gegevens

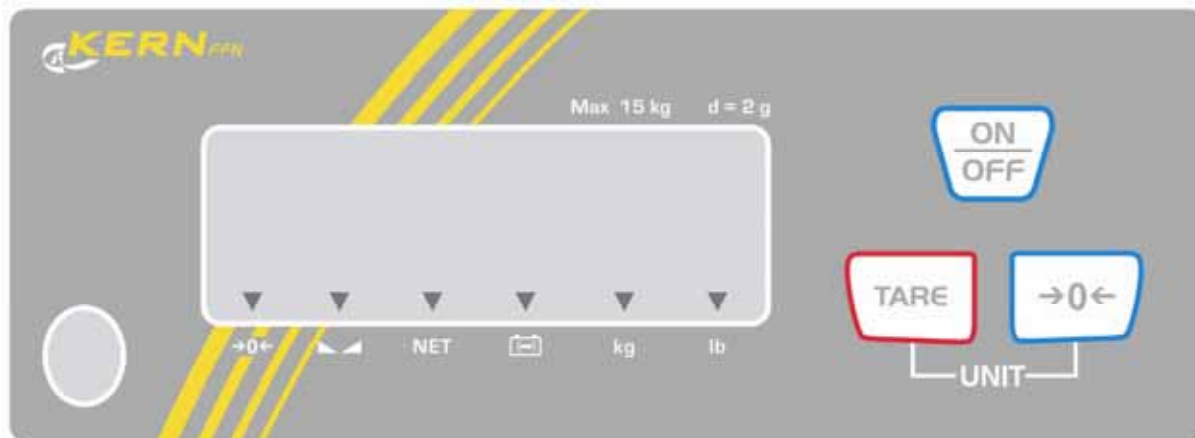
<b>KERN</b>	<b>FFN 3K0.5IP</b>	<b>FFN 6K1IP</b>	<b>FFN 15K2IP</b>	<b>FFN 25K5IP</b>
Weegbereik (max.)	3 kg	6 kg	15 kg	25 kg
Afreesbaarheid (d)	0,5 g	1 g	2 g	5 g
Eenheden	kg, lb			
Tarrabereik	- 3 kg	- 6 kg	- 15 kg	- 25 kg
Reproduceerbaarheid	0,5 g	1 g	2 g	5 g
Liniariteit	0,5 g	1 g	4 g	5 g
Duur van signaaltoename (typisch)	2 s			
Opwarmingstijd	30 min			
Aanbevolen kalibratiegewicht, niet toegevoegd (klasse)	3 kg (M3)	6 kg (M3)	15 kg (M3)	25 kg (M3)
Bedrijf met batterijvoeding	4 x 1,5 V maat D bedrijfstijd: 1 jaar			
Auto-Off (batterijen)	15 min, 5 min, 3 min, off			
Soort display	LCD, cijferhoogte 25 mm			
Bedrijfstemperatuur	0°C .... +40°C			
Luchtvochtigheid	25% - 95% (geen condensatie)			
Afmetingen van het weegschaalplateau (roestvast staal) (mm)	230 x 190			
Afmetingen van de behuizing	230 x 300 x 130			
Afmetingen in complete toestand (mm)	230 x 300 x 130			
Totaal gewicht kg (netto)	3,2			
IP bescherming	IP67			

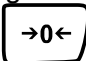

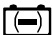
1.1 Afmetingen



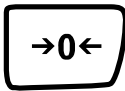
## 2 Overzicht van de apparatuur

### 2.1 Aanduidingsoverzicht



Aanduiding	Bepaling	Beschrijving
>0<	Aanduiding van de nulwaarde	Indien op de weegschaal niet precieze nulwaarde wordt afgelezen hoewel de schaal ontlast is, de toets  drukken. Even afwachten en de weegschaal wordt opnieuw op nul gezet.
	Stabilisatieaanduiding	De weegschaal is in een stabiele toestand.
NET	Aanduiding van het netto gewicht	Het netto gewicht verschijnt.
	Aanduiding van de mogelijkheden Batterij	De batterijen zijn bijna helemaal leeg, ze dienen te worden vervangen.
kg	Aanduiding van de weegeenheid "kg"	Gewicht afgelezen in kg.
lb	Aanduiding van de weegeenheid "lb"	Gewicht afgelezen in lb.

## 2.2 Toetsenbordoverzicht

Toets	Bepaling	Functie
	Toets ON/OFF	In-/uitschakelen.
	Toets TARE	De weegschaal tarreren.
	Toets van op nul zetten	Weegschaal op nul zetten
	Toets TARE + NUL	De eenheden omschakelen
		
		

---

## 3 Grondopmerkingen (algemene informatie)

---

### 3.1 Gebruik volgens bestemming

De door u aangekochte weegschaal dient ter bepaling van het gewicht (de weegwaarde) van het gewogen materiaal. Hij dient te worden beschouwd als een “niet-zelfstandige weegschaal” d.w.z. de gewogen voorwerpen dienen met de hand voorzichtig te worden geplaatst in het midden van de weegplateau. De weegwaarde kan na bereiken van een stabiele aanduidingwaarde worden afgelezen.

### 3.2 Afwijkend gebruik

De weegschaal niet voor dynamische wegingen gebruiken. Indien de hoeveelheid gewogen materiaal enigszins verminderd of vergroot wordt, kan het in de weegschaal geplaatste “compensatie en stabilisatie” mechanisme uitlezing van foutieve weegresultaten veroorzaken! (Voorbeeld: De vloeistof vloeit langzaam van de container uit die op de weegschaal is geplaatst.)

Het weegplateau niet aan langdurige belasting blootstellen. Het kan beschadiging van het meetmechanisme veroorzaken.

Stoten en overbelasting van de weegschaal boven aangegeven maximale last (max.), met bestaande tarravoortrek, absoluut mijden. Het kan beschadiging van de weegschaal veroorzaken.

De weegschaal nooit in ruimtes met explosiegevaar gebruiken. Serie-uitvoering is geen explosiebestendige uitvoering.

Geen wijzigingen in de constructie van de weegschaal aanbrengen. Het kan tot foutieve weegresultaten, inbreuk op technische veiligheidsvoorwaarden als ook tot beschadiging van de weegschaal leiden.

De weegschaal mag enkel conform beschreven richtlijnen worden gebruikt. Andere gebruiksbereiken / toepassingsgebieden vereisen schriftelijke toestemming van de firma KERN.

### 3.3 Garantie

De garantie vervalt ingeval van:

- niet naleven van onze richtlijnen bepaald in de gebruiksaanwijzing;
- gebruik niet volgens beschreven toepassingen;
- wijziging of opening van de apparatuur;
- mechanische beschadiging of beschadiging door werking van media, vloeistoffen, gewoonlijk verbruik;
- onjuiste plaatsing of onjuiste elektrische installatie;
- overbelasting van het meetmechanisme;

### **3.4 Toezicht over controlemiddelen**

In het kader van kwaliteitsverzekeringssysteem dienen regelmatig technische meeteigenschappen van de weegschaal en eventueel beschikbare controlegewichten te worden gecontroleerd. Daarvoor dient de bevoegde gebruiker een juist tijdsinterval als ook aard en omvang van dergelijke controle te bepalen. Informatie betreffende toezicht over controlemiddelen zoals weegschalen als ook over noodzakelijke controlegewichten zijn toegankelijk op de website van de firma KERN ([www.kern-sohn.com](http://www.kern-sohn.com)). De controlegewichten en weegschalen kan men snel en goedkoop ijen in een kalibratielaboratorium van de firma KERN geaccrediteerd door DKD (Deutsche Kalibrierdienst) (terugzetten naar de norm geldende in bepaald land).

---

## 4 Veiligheid grondrichtlijnen

---

### 4.1 Richtlijnen van de gebruiksaanwijzing nakomen



Vóór plaatsen en aanzetten van de weegschaal dient men onderhavige gebruiksaanwijzing nauwkeurig te lezen, ook indien u al ervaring met KERN weegschalen hebt.

### 4.2 Personeelscholing

Het apparaat mag enkel door geschoolde medewerkers worden bediend en onderhouden.

---

## 5 Vervoer en opslag

---

### 5.1 Controle bij ontvangst

Onmiddellijk na ontvangst van het pakket controleren of er geen zichtbare beschadigingen aanwezig zijn, hetzelfde betreft het apparaat na uitpakken.

### 5.2 Verpakking / retourvervoer



- ⇒ Alle delen van de originele verpakking dienen te worden behouden voor het geval van eventueel retourvervoer.
- ⇒ Alleen originele verpakking bij retourvervoer gebruiken.
- ⇒ Vóór versturen dienen alle aangesloten kabels en losse/bewegende onderdelen te worden afgekoppeld.
- ⇒ Indien aanwezig dient de vervoerbescherming opnieuw te worden aangebracht.
- ⇒ Alle delen, bv. de glazen windscherm, het weegplateau, de netadapter, e.d. dienen voor uitglijden en beschadiging te worden beveiligd.

---

## 6 Uitpakken, installeren en aanzetten

---

### 6.1 Plaats van installatie, gebruikslocatie

De weegschalen zijn op dergelijke manier geconstrueerd dat er in normale gebruiksomstandigheden geloofwaardige weegresultaten worden bereikt.

De keuze van juiste locatie van de weegschaal verzekert een precieze en snelle werking.

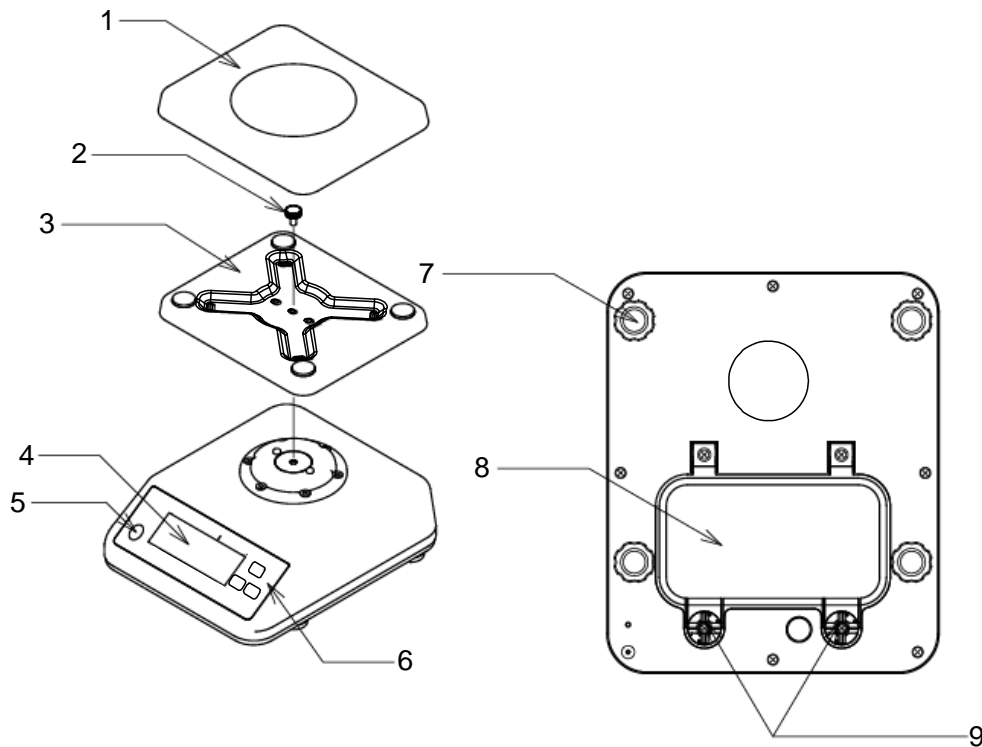
**Daarom dient men bij keuze van plaats van installatie volgende regels in acht te nemen:**

- de weegschaal op stabiele, even oppervlakte plaatsen;
- extreme temperaturen als ook temperatuurverschillen bij bv. plaatsing bij verwarming of in plaatsen met directe werking van zonnestrallen mijden;
- tegen directe werking van tocht beveiligen die door open ramen en deuren wordt veroorzaakt;
- bij wegen stoten mijden;
- de weegschaal tegen hoge luchtvochtigheid, dampen en stof beschermen;
- De weegschaal niet aan langdurige werking van grote vochtigheid blootleggen. Ongewenst dauwen (condensatie van luchtvocht op het apparaat) kan voorkomen indien een koud apparaat in een veel warmere ruimte wordt geplaatst. In dergelijk geval dient het van netwerk gescheiden apparaat ca. 2 uur acclimatisering aan de omgevingstemperatuur te ondergaan.
- statische ladingen mijden die van gewogen materiaal, weegschaalcontainer en windscherm komen.

Ingeval van elektromagnetische velden (bv. van mobiele telefoons of radioapparatuur), statische ladingen als ook instabiele elektrische voeding zijn grote onregelmatigheden in weergave mogelijk (foutief weegresultaat). Men dient de weegschaal dan te verplaatsen of de storingsbron verwijderen.

## 6.2 Uitpakken en plaatsen

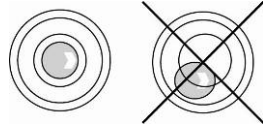
De weegschaal voorzichtig uit de verpakking halen, plastic zakje uitnemen en de weegschaal in een aangegeven werkplek plaatsen.



- 1 Weegschaalplateau
- 2 Afstelschroef
- 3 Steun van het weegschaalplateau
- 4 Aanduiding
- 5 Libel (waterpas)
- 6 Toetsenbord
- 7 Schroefvoeten
- 8 Deksel van de batterijcontainer
- 9 Schroeven van het deksel van de batterijcontainer



De weegschaal waterpas zetten met schroefvoeten, de luchtbel in de libel (waterpas) moet zich in het aangetekende bereik bevinden.



### 6.2.1 Leveringsomvang

#### Serietoebereiden:

- Weegschaal
- Gebruiksaanwijzing
- 4 batterijen 1,5 V, maat D


### 6.3 Bedrijf met batterijvoeding



- ⇒ Het aanklevende vocht zo nodig verwijderen.
- ⇒ Beide hefboomen 90° naar links draaien.
- ⇒ Het deksel van de batterijcontainer heffen.
- ⇒ De batterijen inzetten.
- ⇒ Het deksel van de batterijcontainer sluiten.
- ⇒ De hefboomen 90° naar rechts draaien en de batterijcontainer opnieuw sluiten.



Om beschadigingen van de weegschaal te voorkomen dient er niet te veel druk daarop te worden gelegd, in het bijzonder als ze op het weegschaalplateau ligt.

Indien op display het symbool ▼ boven het batterijsymbool  verschijnt, betekent het dat de batterij binnenkort leeg wordt. De batterijen dienen als voormeld te worden vervangen.

#### **6.4 Eerste ingebruikname**

Om precieze weegresultaten met behulp van elektronische weegschalen te krijgen, dienen ze een juiste werkingstemperatuur te bereiken (zie “Opwarmingstijd”, hoofdstuk 1).

Tijdens de opwarming moet de weegschaal elektrisch gevoed worden (batterij).

De juistheid van de weegschaal is van lokale valversnelling afhankelijk.

Men dient de voorschriften van het hoofdstuk "Justeren" absoluut te volgen.

#### **6.5 IP-67 bescherming**

Bescherming tegen binnendringen van stof en spatwater:

De weegschaal FFN van de firma KERN voldoet aan de eisen van de **IP-67 bescherming**.

Het is geschikt voor kort gebruik in een vochtige omgeving. Het is stofdicht.

---

## 7 Justeren

---

Omdat de waarde van de valversnelling niet op elke plek op aarde gelijk is, dient elke weegschaal aangepast te worden - conform de weegregel voortvloeiende uit regels van natuurkunde - aan de valversnelling op de plaats van installatie van de weegschaal (enkel indien de weegschaal niet eerder in fabriek is gejusteerd op de plaats van installatie). Een dergelijk justeerproces dient men uit te voeren bij eerste ingebruikname, na elke wijziging van locatie van de weegschaal als ook bij temperatuurschommelingen van de omgeving. Om precieze meetwaarden te bereiken is het aanbevolen om aanvullend cyclisch de weegschaal te justeren ook in de weegmodus.

### 7.1 Justeren

Zo mogelijk dient het justeren te worden uitgevoerd met een gewicht gelijk aan de maximale weegschaalbelasting (zie hoofdstuk 1, "Technische gegevens"). De precisie van het kalibratiegewicht dient met de afleesbaarheid **d** te corresponderen en nog beter even hoger zijn.

Informatie betreffende controlegewichten kan in internet worden gevonden onder: <http://www.kern-sohn.com>

### Handelingen tijdens justeren:

Voor stabiele omgevingsomstandigheden zorgen. Vereiste opwarmingstijd verzekeren (zie hoofdstuk 1) voor de stabilisatie van de weegschaal.

#### Aanduiding


#### Bediening

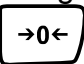
- ⇒ De weegschaal met de toets  aanzetten.
- ⇒ Tijdens de weegschaal de zelfdiagnose uitvoert (00...-99...) de toets  drukken totdat op display de melding "F1 CAL" verschijnt.

- ⇒ De toets  drukken, op display verschijnt de melding "UnLod".

(Voorbeeld)

- ⇒ De toets  drukken, de gewichtswaarde verschijnt.

- ⇒ Met de toets  het kalibratiegewicht invoeren (zie hoofdstuk 1).
- ⇒ Het kalibratiegewicht opleggen.

- ⇒ De toets  drukken. Tijdens de zelfdiagnose van de weegschaal het kalibratiegewicht afnemen.

Op de weegschaal verschijnt de nulaanduiding. Het justeerproces is voltooid.

## 8 Bedrijf


### 8.1 Wegen



- ⇒ De weegschaal met de toets  aanzetten.  
De programmaversie verschijnt.  
De weegschaal wordt vervolgens zelfgediagnosticeerd.  
De weegschaal is paraat direct nadat de aanduiding “0.0” en het driehoeksymbool ▼ boven de stabilisatieaanduiding ▲▲ verschijnen.




- Door de toets  is het mogelijk om, indien nodig, de weegschaal op elk moment op nul te zetten.

- ⇒ De weegschaal met de toets  uitzetten.  
De aanduiding “0.0” verdwijnt, de weegschaal is uitgeschakeld.

### 8.2 Tarreren

Het eigen gewicht van willekeurige voorbelasting gebruikt voor weging kan worden getarreerd door de toets te drukken, waardoor bij volgende weegprocessen het feitelijke gewicht van het gewogen materiaal verschijnt.




- ⇒ De weegschaalcontainer opleggen en de toets  drukken.  
De nulaanduiding verschijnt en boven het symbool van nulpositie →0←, het stabilisatiesymbool ▲▲ en het symbool van het nettogewicht **NET** verschijnt een driehoek ▼.  
Het containergewicht wordt in het weegschaalgeheugen memoriseerd.

- ⇒ Het gewogen materiaal in de weegschaalcontainer zetten.  
Het **netto gewicht** van het gewogen materiaal verschijnt.


Nadat de weegschaalcontainer wordt weggenomen, verschijnt zijn gewicht als een negatieve aanduiding (= bruto gewicht).




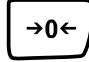
Het tarragewicht blijft gememoriseerd totdat het gewist wordt. Daarvoor dient men de weegschaal te ontlasten en de toets  te drukken. De nulaanduiding verschijnt en de driehoek ▼ boven het symbool van het nettogewicht **NET** verdwijnt.



#### Bruto gewicht:

- ⇒ De toets  zo lang drukken totdat de weegschaalcontainer en het gewogen materiaal op het weegschaalplateau liggen.
- ⇒ Het gewogen materiaal en de weegschaalcontainer afnemen.  
Het brutogewicht verschijnt als een negatieve waarde.

### 8.3 Omschakelen van weegeenheden

- ⇒ De toetsen  en  tegelijk drukken.  
De weegeenheden worden omgeschakeld tussen “kg” en “lb”.

---

## 9 Foutmeldingen


---

### Aanduiding

A rectangular digital display showing the text "Err4" in a seven-segment font.

### Beschrijving

Nulbereik overschreden.

A rectangular digital display showing the text "Err6" in a seven-segment font.

Fout van elektrisch systeem.

---

## 10 Hulp bij kleine storingen

---

Bij storingen van programmaloop dient de weegschaal kort te worden uitgeschakeld en van netwerk gescheiden. Vervolgens het weegproces opnieuw starten.

### Storing

### Mogelijke oorzaak

Gewichtsaanduiding brandt niet.

- De weegschaal staat niet aan.
- Onjuist geplaatste of lege accu's
- Geen batterij.

Gewichtsaanduiding verandert continu.

- Tocht/luchtbeweging.
- Tafel-/grondvibratie.
- Het weegplateau is in contact met vreemde lichamen.
- Elektromagnetische velden/statische ladingen (andere instellingplaats voor de weegschaal kiezen/indien mogelijk het apparaat uitzetten dat storingen veroorzaakt)

Weegresultaat is duidelijk foutief

- Weegschaalaflezing is niet op nul gesteld
- Onjuist justeren
- Grote temperatuurschommelingen.
- De weegschaal staat niet vlak.
- Elektromagnetische velden/statische ladingen (andere instellingplaats voor de weegschaal kiezen/indien mogelijk het apparaat uitzetten dat storingen veroorzaakt)

Ingeval andere foutmeldingen voorkomen, de weegschaal uit- en opnieuw aanzetten. Indien de foutmelding nog steeds voorkomt, bij de producent melden.

---

## **11 Onderhoud, behouden van werkprestatie, verwijderen**

---

### **11.1 Reinigen**

Voordat men met de reiniging van het apparaat begint, dienen de batterijen te worden afgenomen.

Men dient geen agressieve reinigingsmiddelen te gebruiken (oplosmiddel, e.d.) maar het apparaat enkel met een doekje reinigen met lichte zeeploog. Men dient daarbij op te letten dat het vloeistof niet binnen het apparaat doordringt en na reinigen de weegschaal drogen met een zacht doekje.

Losse monsterrestanten / poeder kan men voorzichtig met een kwast of handstofzuiger verwijderen.

**Verstrooid gewogen materiaal onmiddellijk verwijderen.**

### **11.2 Onderhoud, behouden van werkprestatie**

Het apparaat mag enkel door geschoolde en door de firma KERN gekeurde medewerkers worden bediend en onderhouden.

Vóór openen dient de weegschaal van netwerk te worden gescheiden.

### **11.3 Verwijderen**

Verpakking en apparaat dienen conform de landelijke of regionale wetgeving geldig op de gebruikslocatie van het apparaat te worden verwijderd.