



KERN & Sohn GmbH

Ziegelei 1
D-72336 Balingen
E-mail: info@kern-sohn.com

Tel.: +49-[0]7433- 9933-0
Fax: +49-[0]7433-9933-149
Internet: www.kern-sohn.com

NL

Installatie-instructie Relaisuitgang

Pagina 2

KERN FEJ-A07

Versie 1.0 03/2006

FEJ-A07-IA-nl-0610



KERN FEJ-A07

Versie 1.0 03/2006

Installatie-instructie

Relaisuitgang

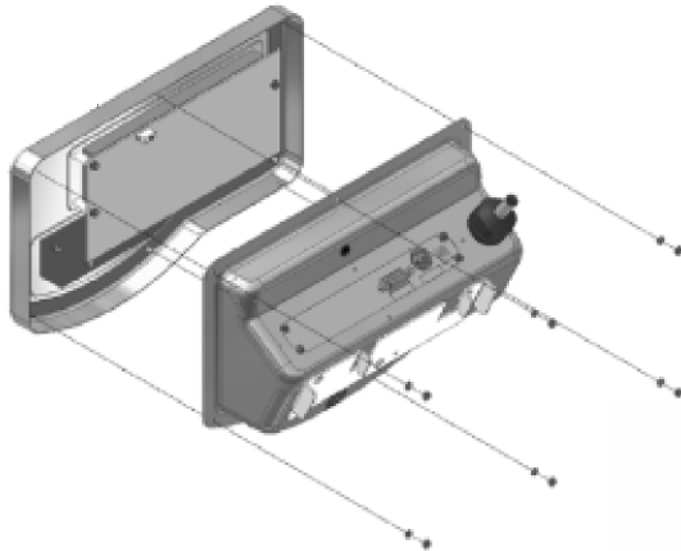
Inhoudsopgave

1	Installatie	3
2	Specificatie	5
2.1	Vaststelling van uitgangcontacten van de weegschaal D-SUB25P	5
2.2	Relaiscontact	7
2.3	Soorten van verbindingssystemen	7
2.4	Verbindingstelsysteem met octocoupler	7
2.5	Relaisingang (voorbeeld)	7
3	Vereiste menu-instellingen	8
4	Bedrijf	9

1 Installatie

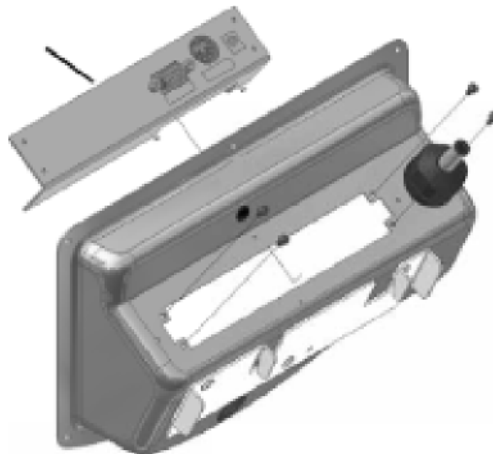
Let op: Het is niet mogelijk om de accu en de relaisuitgang tegelijk te installeren.

- De weegschaal van het netwerk scheiden.
- De doppen op de achterkant van het display losschroeven en het voorgedeelte van de behuizing afnemen.



- Het deksel op de achterkant van de behuizing afnemen.
- Het deksel met de interfaceplaat en de aansluitingen van de aardingskabel, CN 1 i CN 2 losschroeven.

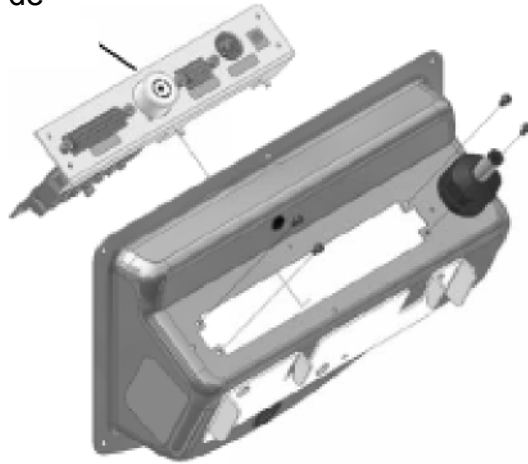
Het deksel met de interfaceplaat



- De interfaceplaat van het deksel losschroeven en aan het deksel van de relaisuitgang vastschroeven.

- Het deksel van de relaisuitgang aan het achtergedeelte van de behuizing vastschroeven.

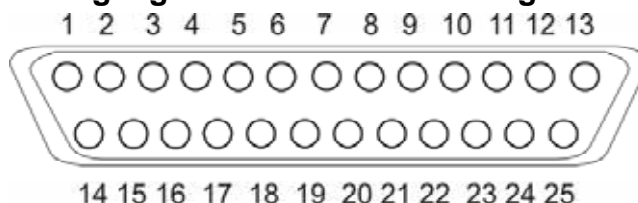
Het deksel van de relaisuitgang



- Alle aansluitingskabels (CN 1, CN 2, CN 4) aansluiten, en de aardingskabel opnieuw vastschroeven.
- De behuizing opnieuw sluiten.

2 Specificatie

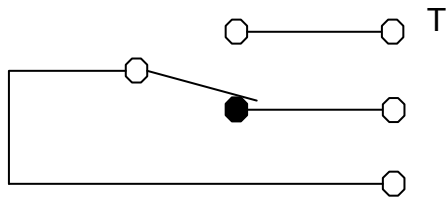
2.1 Vaststelling van uitgangcontacten van de weegschaal D-SUB25P



PIN	Signaal		Ingang/Uitgang	Functie
1	1. grens (LOW)	NO	Uitgang	ON, na bereiken van de 1. grens (LOW)
2	1. grens (LOW)	NC	Uitgang	OFF, na bereiken van de 1. grens (LOW)
3	1. grens (LOW)	COM	-	Gezamenlijk contact van de 1. grens (LOW)
4	2. grens (OK)	NO	Uitgang	ON, na bereiken van de 2. grens (OK)
5	2. grens (OK)	NC	Uitgang	OFF, na bereiken van de 2. grens (OK)
6	2. grens (OK)	COM	-	Gezamenlijk contact van de 2. grens (OK)
7	3. grens (HIGH)	NO	Uitgang	ON, na bereiken van de 3. grens (HIGH)
8	3. grens (HIGH)	NC	Uitgang	OFF, na bereiken van de 3. grens (HIGH)
9	3. grens (HIGH)	COM	-	Gezamenlijk contact van de 3. grens (HIGH)
10	4. grens	NO	Uitgang	ON, na bereiken van de 4. grens
11	4. grens	NC	Uitgang	OFF, na bereiken van de 4. grens
12	4. grens	COM	-	Gezamenlijk contact van de 4. grens
13	5. grens	NO	Uitgang	ON, na bereiken van de 5. grens
14	5. grens	NC	Uitgang	OFF, na bereiken van de 5. grens
15	5. grens	COM	-	Gezamenlijk contact van de 5. grens
16	ERR	NO	Uitgang	ON na foutmelding
17	ERR	NC	Uitgang	OFF na foutmelding
18	ERR	COM	-	Gezamenlijk contact van de ERR
19	Tijdens meting	NO	Uitgang	ON, bij de meerwaarde 5 keer groter dan de afleesbaarheid
20	Tijdens meting	NC	Uitgang	OFF, bij de meerwaarde 5 keer groter dan de afleesbaarheid

21	Tijdens meting	COM	-	Gezamenlijk contact tijdens meting
22	Akoestisch signaal	NO	Uitgang	ON bij akoestisch signaal
23	Akoestisch signaal	COM	-	Gezamenlijk contact voor akoestisch signaal
24	Extern signaal (+)		Ingang	Constant voor uitgangsbestuur (+)
25	Extern signaal (-)		Ingang	Constant voor uitgangsbestuur (-)

2.2 Relaiscontact

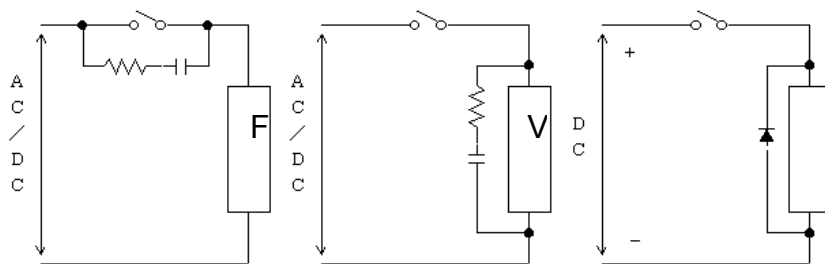


Technische gegevens:

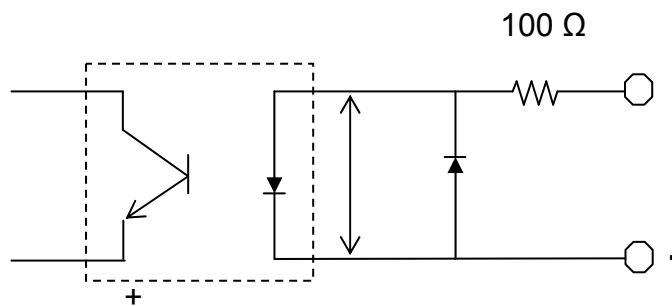
AC 125 V / 0,5 A

DC 30 V / 1 A

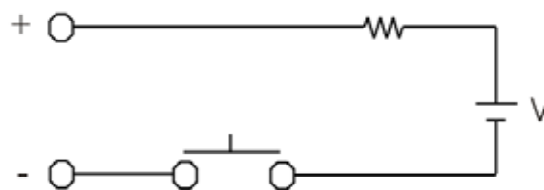
2.3 Soorten van verbindingssystemen



2.4 Verbindingssysteem met octocoupler



2.5 Relaisingang (voorbeeld)



3 Vereiste menu-instellingen

U vindt verdere informatie betreffende menu-instellingen in de gebruiksaanwijzing bij elke weegschaal.

Standaardinstellingen:

Extra functies	[r SEL 2]	Weging met tolerantie actief
Voorwaarden voor aflezen van de tolerantieteken	[21. CQ. 1]	De tolerantieteken verschijnt altijd, zelfs indien de controle van stabilisatietoestand nog niet verschijnt.
Tolerantiebereik	[22. Lk. 1]	Het tolerantieteken verschijnt in het gehele bereik.
Aantal grenspunten	[23. P ₁ 2]	2 grenspunten (+/OK/-)
Beoordeling	[24. TXP. 1]	Beoordeling in absolute waarden
Signaal bij grens 1	[25. BW.K 0]	Geen signaal bij grens 1 (-)
Signaal bij grens 2	[26. BW.2 0]	Geen signaal bij grens 2 (OK)
Signaal bij grens 3	[27. BW.3 0]	Geen signaal bij grens 3 (+)
Signaal bij grens 4	[28. BW.4 0]	Geen signaal bij grens 4
Signaal bij grens 5	[29. BW5 0]	Geen signaal bij grens 5
Resultaat aflezen	[2A. LG 1]	Aanduiding met behulp van +, OK of -
Instellingen van gegevensuitgave	[2B. R.Q.m. 1]	Constante uitgave

4 Bedrijf

- De netadapter aansluiten en de weegschaal met de toets ON/OFF aanzetten.
- Grenswaarde invoeren.
- Beoordeling van meetwaarden met behulp van de relaiscontacten.
- Weegschaal-/Constactstatus.

Weegschaalstatus	Aanduiding	Contact
Meetwaarde buiten de voorwaarde	Geen aanduiding van de meetwaarde	inactief
Meetwaarde buiten bereik	Geen aanduiding van de meetwaarde	inactief
Invoer van onjuiste waarden	Links verschijnen drie symbolen ◀	inactief
Foutmelding (o-ERR/u-ERR)	o-ERR/u-ERR	<ul style="list-style-type: none"> • OFF tijdens meting bij grens 1-5 • ON ingeval van ERR
Tijdens invoer	Op display verschijnen de ingevoerde waarden	inactief
Wachten op de stabilisatieaanduiding na tarreren	Het symbool [M] blinkt	Laatste aanduiding geblokkeerd
Stand by (gereedheidsmodus)	LED Stand by brandt	inactief
Sleep mode (slaapstand)	LED Sleep brandt	Uitgave van het beoordelingsresultaat
Zelfdiagnose van de weegschaal bij aanzetten	Het symbool [88888888] brandt	inactief

- Uitgave gestuurd door een extern signaal
 - ⇒ Contacten en akoestische signalen die met het meetresultaat worden geactiveerd, kunnen ook met extern signaal worden gestuurd.
 - ⇒ Bij menu-instelling [2B. R.Q.m. 2] wordt het meetresultaat ca. 200 ms na signaal afgelezen.
 - ⇒ Bij een pulserend extern signaal wordt de uitgangssignaal niet eerder dan na 100 ms uitgegeven.