



KERN & Sohn GmbH

Ziegelei 1
D-72336 Balingen
E-mail: info@kern-sohn.com

Tel.: +49-[0]7433- 9933-0
Fax: +49-[0]7433-9933-149
Internet: www.kern-sohn.com

NL

Installatie-instructie
Oog voor wegingen onder het weegplateau

Pagina 2

KERN FEJ-A06

Versie 1.0 03/2006

FEJ-A06-IA-nl-0610

NL

KERN FEJ-A06

Versie 1.0 03/2006

Installatie-instructie

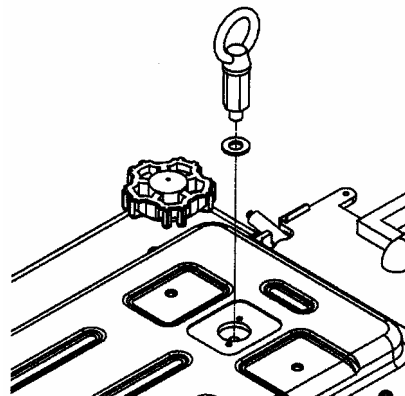
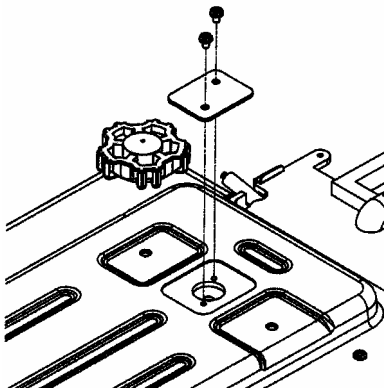
Oog voor wegingen onder het weegplateau

Ondervloerse wegingen:

Voorwerpen die vanwege hun grootte of vorm niet op de schaal kunnen worden gelegd, kan met onder de vloer wegen.

Men dient als volgt te handelen:

- De weegschaal uitschakelen.
- De weegschaal draaien.
- De dop in de onderbouw van de weegschaal afnemen.



- Het oog voor ondervloerse wegingen **voorzichtig en helemaal** tot tegenstand indraaien (**verder draaien kan beschadiging van de weegschaal veroorzaken**).
- De weegschaal boven de opening plaatsen.
- Het gewogen materiaal op het oog ophangen en wegen.



LET OP

Men dient noodzakelijk zeker te stellen dat de voor ondervloerse wegingen gebruikte haak voldoende stabiel is om het gewenste gewogen materiaal te houden (instortgevaar).

De hele tijd lang dient men op te letten dat er zich geen levende wezens of voorwerpen onder de last bevinden die letsels kunnen opkomen of beschadigd kunnen worden.



OPMERKING

Na voltooid wegen onder vloer is het noodzakelijk om opnieuw de opening in de onderbouw van de weegschaal te sluiten (stofbescherming).