



**KERN & Sohn GmbH**

Ziegelei 1  
D-72336 Balingen  
E-mail: [info@kern-sohn.com](mailto:info@kern-sohn.com)

Tel.: +49-[0]7433- 9933-0  
Fax: +49-[0]7433-9933-149  
Internet: [www.kern-sohn.com](http://www.kern-sohn.com)

NL

**Installatie-instructie  
Accu**

Pagina 2

---

---

# KERN FEJ-A01

Versie 1.0 03/2006

---

---

**FEJ-A01-IA-nl-0610**



# KERN FEJ-A01

Versie 1.0 03/2006

## Installatie-instructie

### Accu

---

---

#### 1 Technische gegevens

- Bedrijfstijd ca. 6 h
- Oplaadtijd ca. 12 h door netadapter

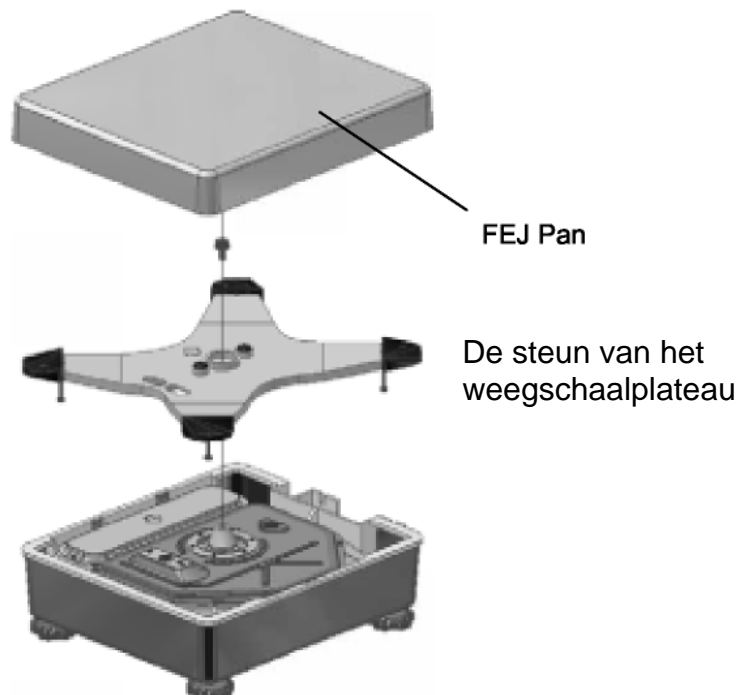
#### 2 Leveringsomvang

- Accu
- 2 bevestigingsschroeven
- Deksel met de oplaadplaat van de accu

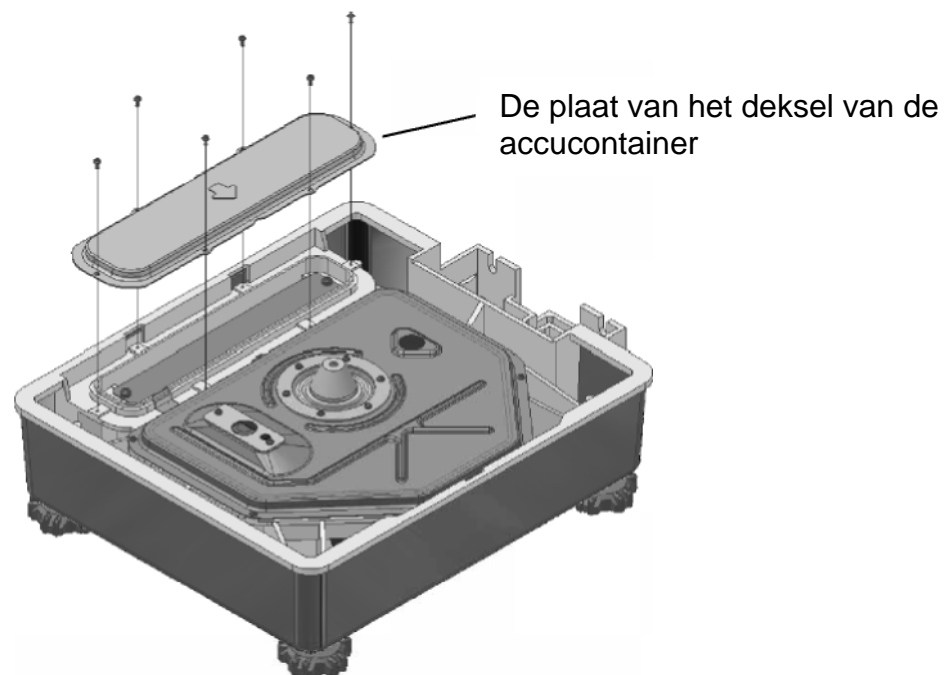
#### 3 Installatie van de accu:

Let op: Het is niet mogelijk om de accu en de relaisuitgang tegelijk te installeren.

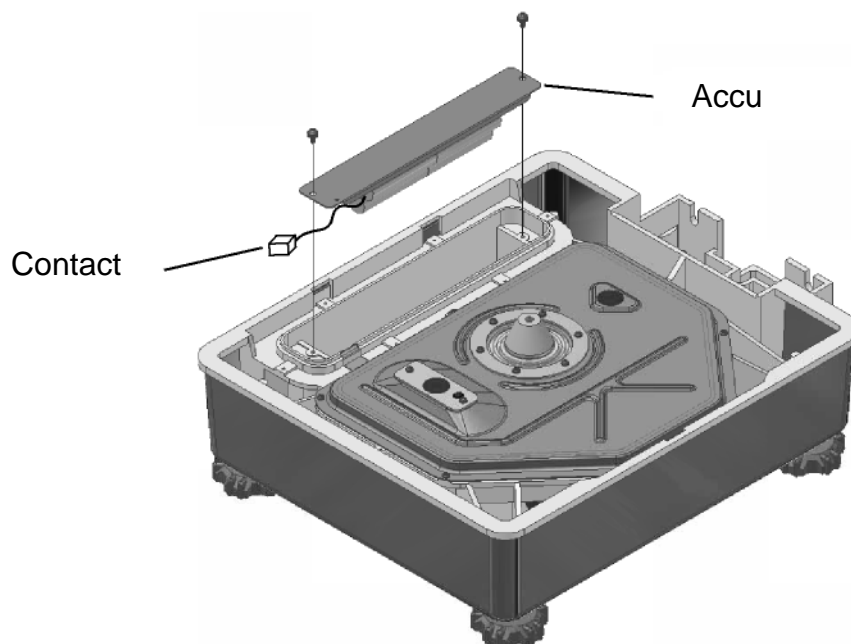
- De weegschaal van het netwerk scheiden.
- Het weegschaalplateau en de steun van het weegschaalplateau afnemen.



- De plaat van het deksel van de accucontainer losdraaien.



- De accu met schroeven bevestigen.

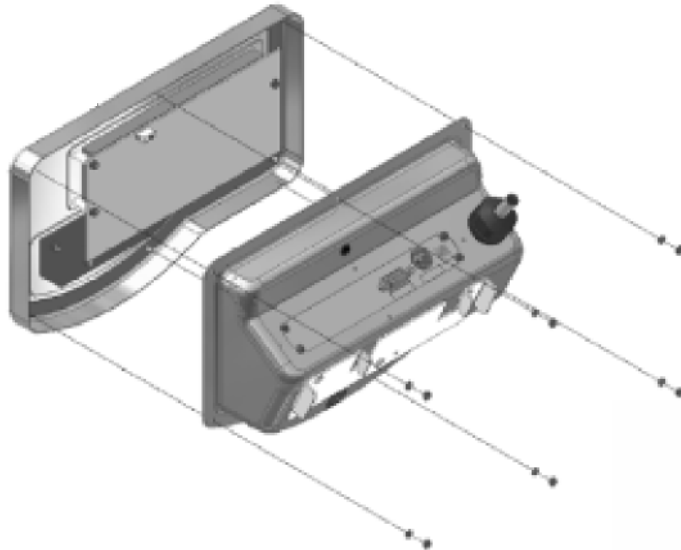


- De kabel met het contact verbinden.
- De plaat van het deksel van de accucontainer opnieuw vastschroeven.

#### 4 De plaat van het deksel met de oplaadplaat van de accu installeren:

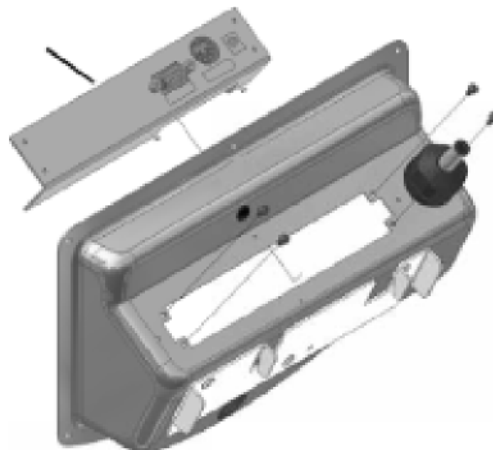
- De doppen op de achterkant van het display losdraaien en het voorgedeelte van de behuizing eraf nemen.

n



- Het deksel op het achtergedeelte van de behuizing afnemen.
- Het deksel met de interfaceplaat en de aansluiting van de aardingskabel, CN 1 i CN 2 losdraaien.

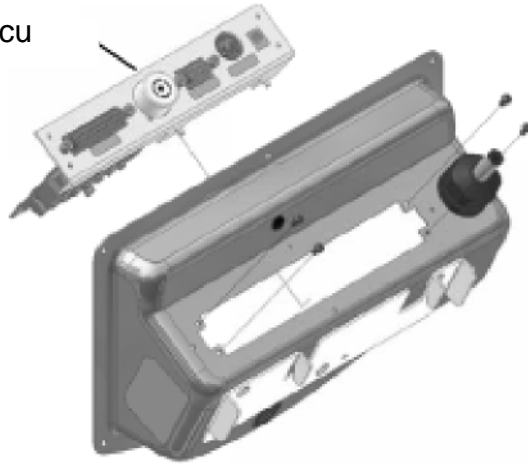
Het deksel met de interfaceplaat



- De interfaceplaat van het deksel losdraaien en aan het deksel van de oplaadplaat van de accu vastschroeven.

- Het deksel van de oplaadplaat van de accu aan het achtergedeelte van de behuizing vastschroeven.

Het deksel van de oplaadplaat van de accu



- Alle aansluitingskabels (CN 1, CN 2, CN 4) aansluiten, en de aardingskabel opnieuw vastschroeven.
- De behuizing opnieuw sluiten.