



**KERN & Sohn GmbH**

Ziegelei 1  
D-72336 Balingen  
E-mail: [info@kern-sohn.com](mailto:info@kern-sohn.com)

Tel.: +49-[0]7433- 9933-0  
Fax: +49-[0]7433-9933-149  
Internet: [www.kern-sohn.com](http://www.kern-sohn.com)

NL

**Installatie-instructie  
Accu**

Pagina 2

---

---

# **KERN EG/EW-A06**

Versie 1.0 04/2006

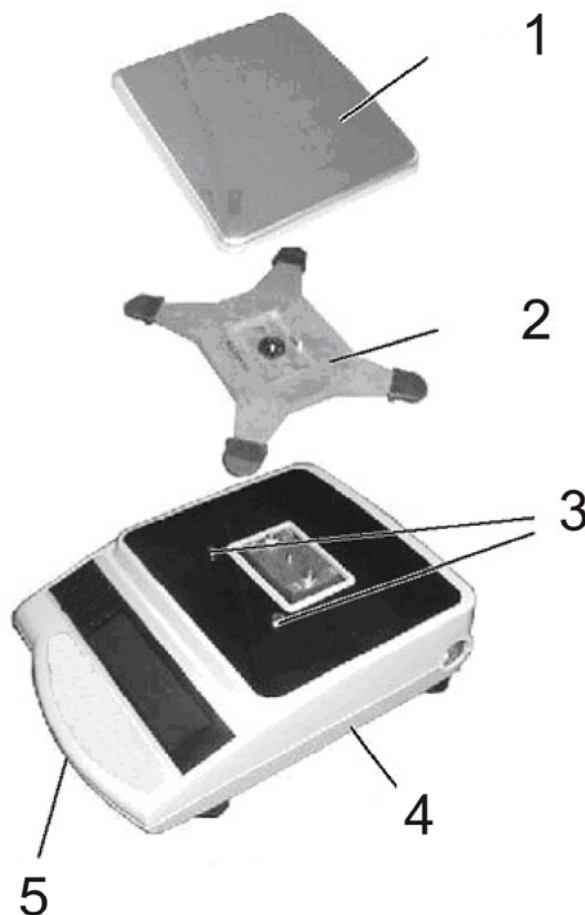
---

---

**EG/EW-A06-IA-nl-0610**

**KERN EG-A06 voor modellen met maximaal  $\geq 2200$  g****Weegschaal openen:**

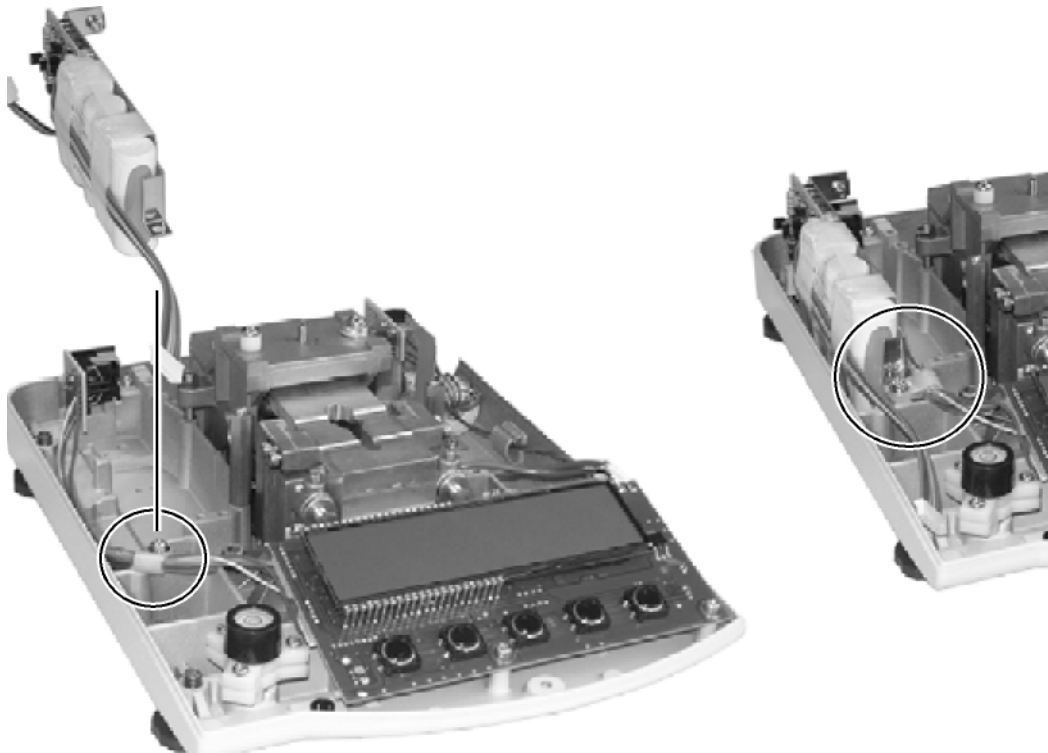
- De weegschaal van het netwerk scheiden.
- Het weegschaalplateau (1) en de steun van het weegschaalplateau (2) afnemen.
- Beide bevestigingsschroeven (3) losschroeven.



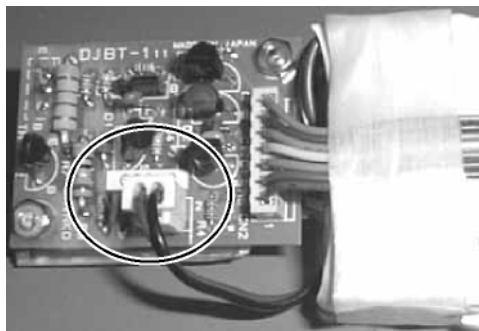
- De bevestigingsschroef (3) in het ondergedeelte van de behuizing (4) losschroeven en het bovengedeelte van de behuizing voorzichtig afnemen.

## Installatie van de accu:

- Kabelgreep afnemen.

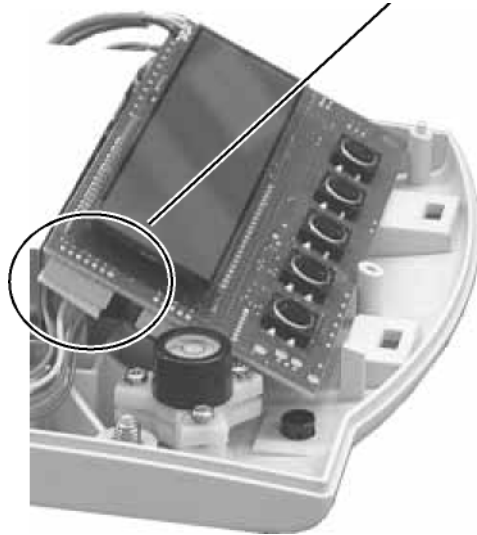


- De accuset van de verpakking eruit nemen en **vervolgens voeding aan de accuplatten aansluiten.**



- De accuset links van de behuizing plaatsen zodat hij aan de weegschaal met bestaande greep en de eerder losgeschroefde kabelgreep kan worden vastgeschroefd.

- 2 bevestigingsschroeven van de displayplaat losschroeven.
- Vervolgens de contactverbinding aan de displayplaat aan het weegschaaldisplay (CN5) aansluiten.



- De displayplaat met de eerder losgeschroefde schroeven opnieuw vastschroeven.
- Het bovengedeelte van de behuizing op het ondergedeelte van de behuizing zetten en opnieuw vastschroeven. Beide bevestigingsschroeven (3) aandraaien en de steun (2) opnieuw bevestigen. Het weegschaalplateau opzetten (1).

**Opmerking:**

Howel de accu onmiddellijk paraat is, dient hij vóór eerste ingebruikname te worden geladen door deze tenminste 8 uur lang aan de netadapter aan te sluiten.