



**KERN & Sohn GmbH**

Ziegelei 1  
D-72336 Balingen  
E-mail: [info@kern-sohn.com](mailto:info@kern-sohn.com)

Tel: +49-[0]7433- 9933-0  
Fax: +49-[0]7433-9933-149  
Internet: [www.kern-sohn.com](http://www.kern-sohn.com)

# Gebruiksaanwijzing Telweegschalen

## KERN CKE/CDS

Versie 2.1  
09/2010  
NL



CKE/CDS-BA-nl-1021



# KERN CKE/CDS

Versie 2.1 09/2010

Gebruiksaanwijzing

Telweegschalen

## Inhoudsopgave

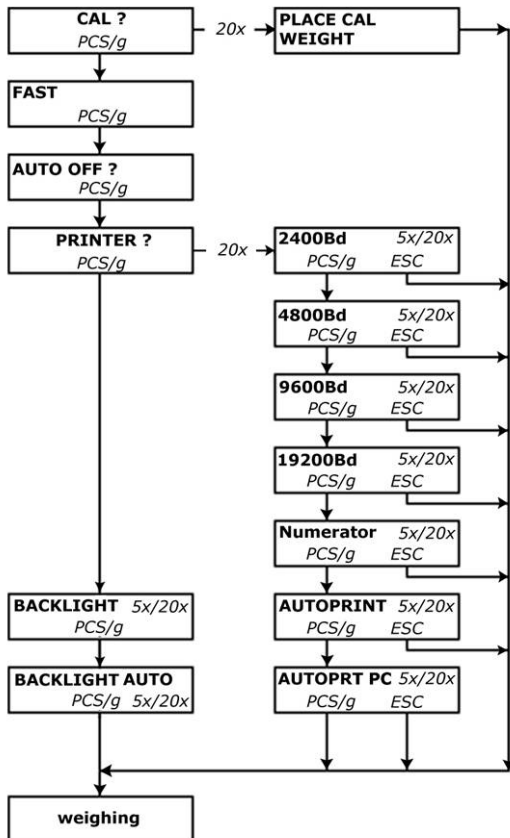
<b>1</b>	<b>MODE – MENU</b> .....	<b>3</b>
<b>2</b>	<b>Technische gegevens</b> .....	<b>4</b>
2.1	KERN CKE .....	4
2.2	KERN CDS .....	5
<b>3</b>	<b>Fundamentele aanwijzingen (algemeen)</b> .....	<b>6</b>
3.1	Reglementair gebruik .....	6
3.2	Ongeoorloofd gebruik .....	6
3.3	Waarborg .....	6
3.4	Toezicht op de testmiddelen .....	6
<b>4</b>	<b>Essentiële veiligheidsinstructies</b> .....	<b>7</b>
4.1	Aanwijzingen in de gebruiksaanwijzing in acht nemen .....	7
4.2	Scholing van het personeel .....	7
<b>5</b>	<b>Transport en opslag</b> .....	<b>7</b>
5.1	Controle bij overname .....	7
5.2	Verpakking.....	7
<b>6</b>	<b>Uitpakken, installatie en inbedrijfstelling</b> .....	<b>8</b>
6.1	Opstelplaats, inzetgebied .....	8
6.2	Uitpakken.....	8
6.2.1	Installeren .....	8
6.3	Netaansluiting .....	8
6.4	Aansluiting van randapparatuur .....	8
6.5	Eerste inbedrijfstelling .....	8
6.6	Justering.....	9
6.7	Justeren (zie hoofdstuk 7.2.1) .....	9
6.8	IJking.....	9
<b>7</b>	<b>Operatie</b> .....	<b>10</b>
7.1	Bedieningsveld weergave CKE/CDS .....	10
7.2	Bediening.....	11
7.2.1	Justeren .....	11
7.2.2	Snelheid .....	11
7.2.3	Auto Off.....	11
7.2.4	Achtergrondverlichting van het display .....	13
7.3	Gegevensuitgang RS 232 C .....	13
7.4	Interface RS 232C .....	14
7.4.1	Er zijn 4 types van gegevensuitvoer via RS 232C.....	14
7.4.2	Beschrijving van de gegevenstransfer.....	14
7.4.3	Numeroteur .....	15
7.5	Printer.....	15
7.6	Ondergrondse weging.....	15
<b>8</b>	<b>Onderhoud, instandhouding, afvalverwerking</b> .....	<b>16</b>
8.1	Reinigen.....	16
8.2	Onderhoud, instandhouding .....	16
8.3	Afvalverwerking .....	16
<b>9</b>	<b>Kleine hulp bij pannes</b> .....	<b>16</b>
<b>10</b>	<b>Conformiteitverklaring</b> .....	<b>17</b>

# 1 MODE – MENU

Optoepen van het menu “Mode”:

Weegschaal inschakelen, tarratoets ingedrukt houden en toets ON/OFF indrukken. Tarratoets terug loslaten.

## CKE / CDS



## Fabrieksinstellingen:

9600bd: YES

Fast: 3

## Toetsenoverzicht / Functie

No	Yes
	

## 2 Technische gegevens

### 2.1 KERN CKE

<b>KERN</b>	<b>CKE 6k0.02</b>	<b>CKE 8k0.05</b>	<b>CKE 16k0.05</b>	<b>CKE 16k0.1</b>
Afreesbaarheid (d)	0,02 g	0,05 g	0,05 g	0,1 g
Weegbereik (max.)	6.100 g	8.100 g	16.100 g	16.100 g
Tarreerbereik (substractief)	6.100 g	8.100 g	16.100 g	16.100 g
Reproduceerbaarheid	0,02 g	0,05 g	0,05 g	0,1g
Lineariteit ±	±0,06 g	±0,15 g	±0,15 g	± 0,3 g
Kleinste eenheidsgewicht	0,02 g	0,05 g	0,05 g	0,1 g
Justeerpunten	2/4/5/6 kg	2/4/5/7/8 kg	5/10/15/16 kg	5/10/15/16 kg
Aanbevolen justeergewicht F1	5 kg	5 kg + 2 kg	10 kg + 5 kg	10 kg + 5 kg
Luchtvochtigheid	max. 80% rel. (niet condenserend)			
Overgangstijd (typisch)	3 sec.			
Toegestane omgevingstemperatuur	+10 °C ... + 40 °C			
Behuizing (b x d x h) mm	350 x 390 x 120			
Vibratiefilter	ja			
Weegplaat, roestvrij staal	340 x 240			
Eenheden	zie menu			
Gewicht kg (netto)	6,5			
Gegevensinterface	ja (RS232)			
<b>KERN</b>	<b>CKE 36k0.1</b>	<b>CKE 36k0.2</b>	<b>CKE 65k0.2</b>	<b>CKE 65k0.5</b>
Afreesbaarheid (d)	0,1 g	0,2 g	0,2 g	0,5 g
Weegbereik (max.)	36.100 g	36.100 g	65.100 g	65.100 g
Tarreerbereik (substractief)	36.100 g	36.100 g	65.100 g	65.100 g
Reproduceerbaarheid	0,1 g	0,2 g	0,2 g	0,5 g
Lineariteit	±0,5 g	±0,6 g	±0,6 g	± 1,5 g
Kleinste eenheidsgewicht	0,1 g	0,2 g	0,2 g	0,5 g
Justeerpunten	10/20/30/36 kg	10/20/30/36 kg	20/30/50/60 kg	20/30/50/60 kg
Aanbevolen justeergewicht F1	20 kg + 10 kg	20 kg + 10 kg	50 kg	50 kg
Luchtvochtigheid	max. 80% rel. (niet condenserend)			
Overgangstijd (typisch)	3 sec.			
Toegestane omgevingstemperatuur	+10 °C ... + 40 °C			
Behuizing (b x d x h) mm	350 x 390 x 120			
Vibratiefilter	ja			
Weegplaat, roestvrij staal	340 x 240			
Eenheden	zie menu			
Gewicht kg (netto)	6,5			
Gegevensinterface	ja (RS232)			

## 2.2 KERN CDS

<b>KERN</b>	<b>CDS 8K0.05</b>	<b>CDS 15K0.05</b>	<b>CDS 16K0.1</b>	<b>CDS 30K0.1</b>	<b>CDS 30K0.1L</b>
Afreesbaarheid (d)	0,05 g	0,05 g	0,1 g	0,1 g	0,1 g
Weegbereik (max.)	8.100 g	15.100 g	16.100 g	30.100 g	30.100 g
Tarreebereik (subtractief)	8.100 g	15.100 g	16.100 g	30.100 g	30.100 g
Reproduceerbaarheid	0,05 g	0,05 g	0,1 g	0,1 g	0,1g
Lineariteit	±0,15 g	±0,15 g	±0,3 g	±0,3 g	± 0,3 g
Kleinste eenheidsgewicht	0,05 g	0,05 g	0,1 g	0,1 g	0,1 g
Justeerpunten kg	2/4/5/7/8	2/5/10/15	2/5/10/15/16	10/15/20/30	10/15/20/30
Aanbevolen justeergewicht F1	5 kg + 2 kg	10 kg + 5 kg		20 kg + 10 kg	20 kg + 10 kg
Luchtvochtigheid	max. 80% rel. (niet condenserend)				
Overgangstijd (typisch)	3 sec.				
Toegestane omgevingstemperatuur	+10 °C ... + 40 °C				
Behuizing (b x d x h) mm	315 x 305 x 70			450 x 350 x 115	
Vibratiefilter	ja				
Weegplaat, roestvrij staal	315 x 305			450 x 350	
Eenheden	zie menu				
Gewicht kg (netto)	7,5			9,5	
Gegevensinterface	ja (RS232)				

<b>KERN</b>	<b>CDS 36K0.2L</b>	<b>CDS 60K0.2</b>	<b>CDS 100K0.5</b>	<b>CDS 150K1</b>
Afreesbaarheid (d)	0,2 g	0,2 g	0,5 g	1 g
Weegbereik (max.)	36.100 g	60.100 g	101.000 g	151.000 g
Tarreebereik (subtractief)	36.100 g	60.100 g	101.000 g	151.000 g
Reproduceerbaarheid	0,2 g	0,2 g	0,5 g	1 g
Lineariteit	±0,6 g	±0,6 g	±1,5 g	±3 g
Kleinste eenheidsgewicht	0,2 g	0,2 g	0,5 g	1 g
Justeerpunten kg	10/15/20/30/36	20/30/50/60	20/50/100	50/100/150
Aanbevolen justeergewicht F1	20 kg + 10 kg	50 kg	50 kg +50 kg	3 x 50 kg
Luchtvochtigheid	max. 80% rel. (niet condenserend)			
Overgangstijd (typisch)	3 sec.			
Toegestane omgevingstemperatuur	+10 °C ... + 40 °C			
Behuizing (b x d x h) mm	450 x 350 x 115			
Vibratiefilter	ja			
Weegplaat, roestvrij staal	450 x 350			
Eenheden	zie menu			
Gewicht kg (netto)	9,5			
Gegevensinterface	ja (RS232)			

### **3 Fundamentele aanwijzingen (algemeen)**

Onvoorwaardelijk vóór installatie en inbedrijfstelling de volledige gebruiksaanwijzing doornemen en in acht nemen!

#### **3.1 Reglementair gebruik**

De door u aangekochte weegschaal dient voor de bepaling van de weegwaarde van te wegen goed. Z is voor het gebruik als "niet-automatische weegschaal" voorzien. Dit betekent dat het te wegen goed met de hand voorzichtig en in het midden van de weegplaat aangebracht wordt. Nadat er een stabiele weegwaarde bereikt werd, kan de weegwaarde afgelezen worden.

#### **3.2 Ongeoorloofd gebruik**

Weegschaal niet voor dynamische wegingen gebruiken. Indien er kleine hoeveelheden van het te wegen goed verwijderd of toegevoerd worden, kunnen er door de in de weegschaal aanwezige "stabiliteitscompensatie" foutieve weegresultaten aangegeven worden! (Voorbeeld: Langzaam uitstromen van vloeistoffen uit een op de weegschaal gesitueerd reservoir.)

Geen permanente belasting op de weegplaat achterlaten. Deze kan het meetsysteem beschadigen.

Schokken en overbelastingen van de weegschaal boven de aangegeven maximale belasting („Max.“), te verminderen met een eventueel reeds aanwezige tarralast, onvoorwaardelijk vermijden. Weegschaal zou hierdoor beschadigd kunnen worden.

Weegschaal nooit in explosieve ruimten bedienen. De standaarduitvoering niet explosievast.

De weegschaal mag vanuit constructief oogpunt niet gewijzigd worden. Dit kan tot foutieve weegresultaten, veiligheidstechnische tekortkomingen en ook tot de vernieling van de weegschaal leiden.

De weegschaal mag uitsluitend in overeenstemming met de beschreven, vooraf bepaalde gegevens gebruikt worden. Afwijkende gebruiksmogelijkheden/toepassingsgebieden dienen door de firma KERN schriftelijk goedgekeurd te worden.

#### **3.3 Waarborg**

Garantie komt te vervallen bij

- Veronachtzaming van onze in de gebruiksaanwijzing vooraf bepaalde gegevens
- Gebruik buiten de beschreven toepassingen
- Wijzigen of openen van het apparaat
- Mechanische beschadiging en beschadiging door media, vloeistoffen
- Natuurlijke slijtage en afslijting
- Ondeskundig uitgevoerde installatie of elektrische installatie
- Overbelasting van het meetsysteem

#### **3.4 Toezicht op de testmiddelen**

In het kader van de kwaliteitsborging moeten de meettechnische eigenschappen van de weegschaal en van een eventueel aanwezig testgewicht met regelmatige tussentijden gecontroleerd worden. De verantwoordelijke gebruiker dient hiervoor een geschikt interval en dient tevens de aard en de omvang van deze test te definiëren. Informatie met betrekking tot het toezicht op de testmiddelen van weegschalen evenals de hiervoor noodzakelijke testgewichten zijn op de Homepage van de firma KERN ([www.kern-sohn.com](http://www.kern-sohn.com)) beschikbaar. In ons geaccrediteerde DKD-kalibreerlaboratorium kunnen testgewichten en weegschalen snel en met lage kosten gekalibreerd worden (herleiding tot de nationale norm).

## **4 Essentiële veiligheidsinstructies**

### **4.1 Aanwijzingen in de gebruiksaanwijzing in acht nemen**

Neem deze gebruiksaanwijzing vóór de installatie en inbedrijfstelling zorgvuldig door, ook indien u met weegschalen van de firma KERN reeds ervaring opgedaan hebt.

### **4.2 Scholing van het personeel**

Het apparaat mag uitsluitend door geschoolde medewerkers bediend en onderhouden worden.

## **5 Transport en opslag**

### **5.1 Controle bij overname**

Gelieve de verpakking onmiddellijk bij ontvangst en ook het apparaat bij het uitpakken op eventueel zichtbare, uitwendige beschadigingen te controleren.

In geval van zichtbare beschadigingen laat u de beschadiging door een handtekening van de toonder bevestigen. Artikel en verpakking niet wijzigen, geen geleverde onderdelen verwijderen. Rapporteer de schade onmiddellijk (binnen 24 uur) schriftelijk bij de expediteur.

### **5.2 Verpakking**

Bewaar alle onderdelen van de originele verpakking voor een eventueel noodzakelijk transport naar de fabrikant.

Voor het transport naar de fabrikant mag enkel de originele verpakking gebruikt worden.

Torn vóór de verzending alle aangesloten kabels en losse/beweegbare onderdelen los, verwijder de weegplaat.

Breng eventueel voorziene transportbeveiligingen aan. Beveilig alle onderdelen, bijvoorbeeld glazen windscherm, weegplaat, voedingsapparaat etc., zodat ze niet wegglijden of beschadigd raken.

## 6 Uitpakken, installatie en inbedrijfstelling

### 6.1 Opstelplaats, inzetgebied

De weegschalen zijn zodanig geconstrueerd, dat er in de gebruikelijke gebruiksomstandigheden betrouwbare weegresultaten behaald worden.

Exact en snel werkt u indien u de juiste plaats van installatie voor uw weegschaal kiest.

#### ***Naam daarom op de plaats van installatie het volgende in acht:***

- Weegschaal op een stabiel, recht oppervlak zetten;
- Extreme warmte alsook temperatuurschommelingen, bijvoorbeeld door installatie naast de verwarmingsinstallatie of vlakke zoninstraling, vermijden;
- Weegschaal tegen directe tocht door geopende vensters en deuren beschermen;
- Trillingen tijdens het wegen vermijden;
- Weegschaal tegen hoge luchtvochtigheid, dampen en stof beschermen;
- Stel het apparaat niet gedurende een langere periode aan aanzienlijke vochtigheid bloot. Een ongeoorloofde bedauwing (condensatie van luchtvochtigheid aan het apparaat) kan zich voordoen indien er een koud toestel in een beduidend warmere omgeving gebracht wordt. Acclimatiseer in dit geval het van het stroomnet verbroken apparaat ca. 2 uur lang bij kamertemperatuur.
- Statische oplading van te wegen goed, weegreservoir en windscherm vermijden.

Bij het opduiken van elektromagnetische velden, bij statische opladingen en ook bij een onstabiele stroomvoorziening zijn er grote displayafwijkingen (foutieve weegresultaten) mogelijk. De plaats van opstelling moet dan gewisseld worden.

### 6.2 Uitpakken

De weegschaal voorzichtig uit de verpakking nemen, plastic hoes verwijderen en de weegschaal op de voorziene werkplaats installeren.

#### 6.2.1 Installeren

De weegschaal dient zodanig geïnstalleerd te worden, dat de weegplaat exact waterpas staat.

### 6.3 Netaansluiting

De stroomvoorziening gebeurt door middel van het externe voedingsapparaat. De opgedrukte spanningswaarde moet met de lokale spanning overeenstemmen.

Maak enkel gebruik van originele voedingsapparaten van de firma KERN. Het gebruik van andere fabrikaten vereist de toestemming van de firma Kern.

### 6.4 Aansluiting van randapparatuur

Voordat er randapparatuur (printer, PC) op het gegevensinterface aangesloten wordt, moet de weegschaal onvoorwaardelijk van het stroomnet verbroken te worden.

Gebruik met uw weegschaal uitsluitend accessoires en randapparatuur van de firma KERN. Deze zijn optimaal op uw weegschaal afgestemd.

### 6.5 Eerste inbedrijfstelling

Een opwarmtijd van 2 uren na het inschakelen stabiliseert de meetwaarden.

De nauwkeurigheid van de weegschaal is afhankelijk van de lokale valversnelling.

Beslist de in hoofdstuk "Justering" vermelde aanwijzingen in acht nemen.

## 6.6 Justering

Omdat de waarde van de g-versnelling niet op iedere plaats op aarde gelijk is, moet iedere weegschaal – in overeenstemming met het ten grondslag dienende fysieke weegprincipe – op de plaats van opstelling op de aldaar heersende g-versnelling afgestemd worden (enkel indien de weegschaal niet reeds in de fabriek op de plaats van opstelling gejusteerd werd). Dit justeerprocédé moet bij de eerste inbedrijfstelling, telkens na een wissel van de locatie en ook bij schommelingen van de omgevingstemperatuur doorgevoerd worden. Om tot nauwkeurige meetwaarden te komen, is het bovendien aanbevelenswaardig, ook in de weegmodus periodiek te justeren.

## 6.7 Justeren (zie hoofdstuk 7.2.1)

Met een justergewicht is de nauwkeurigheid van de weegschaal te allen tijde controleerbaar en opnieuw instelbaar.

**Let op:** Bij geijkte weegschalen is de justermogelijkheid onmogelijk gemaakt.

### **Werkwijze bij de justering:**

Stabiele omgevingsomstandigheden in acht nemen. Een korte opwarmtijd van ca. 15 minuten voor de stabilisatie is noodzakelijk.

## 6.8 IJking

### Algemeen:

In overeenstemming met de EG-richtlijn 90/384/EEG moeten weegschalen officieel geijkt zijn als ze als volgt gebruikt worden (wettelijk geregeld toepassingsgebied):

- a) In het zakelijke verkeer wanneer de prijs van een artikel door weging bepaald wordt.
- b) Bij de productie van geneesmiddelen in apotheken en ook bij analyses in een medisch en farmaceutisch laboratorium.
- c) Voor officiële doeleinden
- d) Bij de productie van voorverpakkingen

Gelieve u in geval van twijfel tot uw lokaal ijkkantoor te richten.

### Instructies voor de ijking

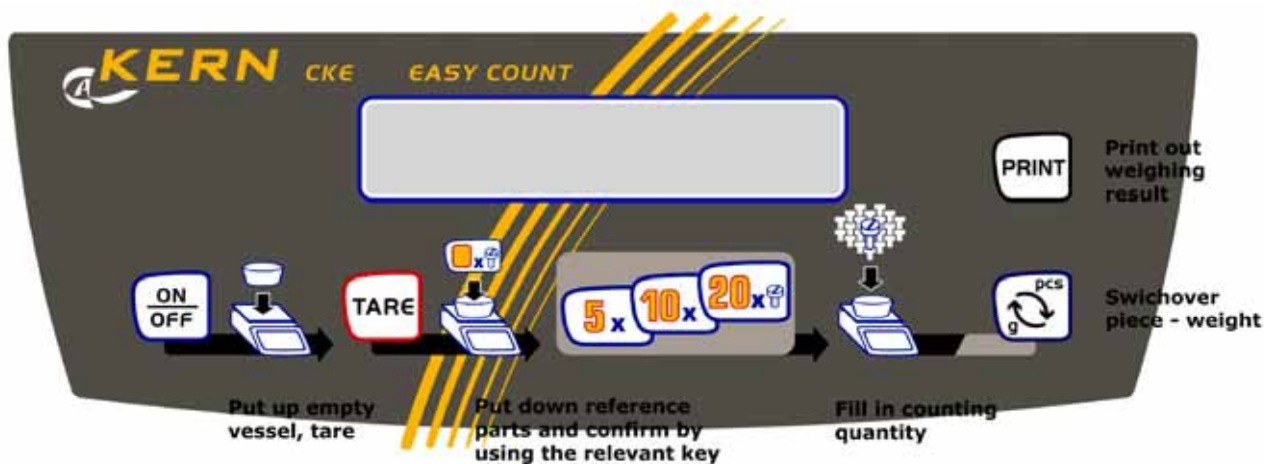
Voor de in de technische gegevens als ijkbaar gekenmerkte weegschalen ligt er een EG-modelvergunning ter inzage. Indien de weegschaal zoals hierboven beschreven in een toepassingsgebied gebruikt wordt, waar ze verplicht geijkt moet worden, moet de weegschaal officieel geijkt en regelmatig achter geijkt worden.

De achteraf doorgevoerde ijking van een weegschaal gebeurt in overeenstemming met de respectievelijke wettelijke bepalingen van het desbetreffende land. De geldigheidsduur van de ijking in Duitsland bijvoorbeeld bedraagt voor weegschalen doorgaans 2 jaar.

De wettelijke bepalingen van het land, waar de weegschaal gebruikt wordt, dienen in acht genomen te worden!

## 7 Operatie

### 7.1 Bedieningsveld weergave CKE/CDS



AAN / UIT



Tarreren;  
In verbinding met toets ON/OFF het menu "Mode" oproepen.



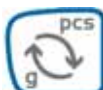
Vorming van de referentie met 5 stukken;  
In het menu "Mode": Functie NO



Vorming van de referentie met 10 stukken



Vorming van de referentie met 20 stukken  
In het menu "Mode": Functie YES



Omschakeling pcs ↔ g;  
In het menu: Functie "Mode".



Weegresultaat afdrukken.

#### Displaysymbool    Betekenis

==OVERLOAD==	Te hoge belasting: Het weegbereik is overschreden
=====	Te lage belasting: Het weegbereik is niet bereikt
<< .	In de tel- en %-modus: Stuk te licht
→ .	Weegschaal bevindt zich in de telmodus en geeft momenteel de gewichtswaarde van het getelde aantal aan

## 7.2 Bediening

### 7.2.1 Justeren

KERN CKE  
CDS

Vóór het eerste gebruik en op regelmatige tijdstippen moet de weegschaal op de plaats van installatie gejusteerd worden.

Gelieve de opwarmtijd in hoofdstuk „Eerste inbedrijfstelling“ in acht te nemen.

Tijdens het justeerprocédé dienen trillingen en storingen beslist vermeden te worden!

### 7.2.2 Snelheid

KERN CKE  
CDS

De weegschaal kan trapsgewijs van 1 tot 5 aan de plaats van installatie aangepast worden.

Trap 1 = zeer goede opstellingsvoorwaarden, snelle weergave / geringe filtering (bijvoorbeeld doseren)

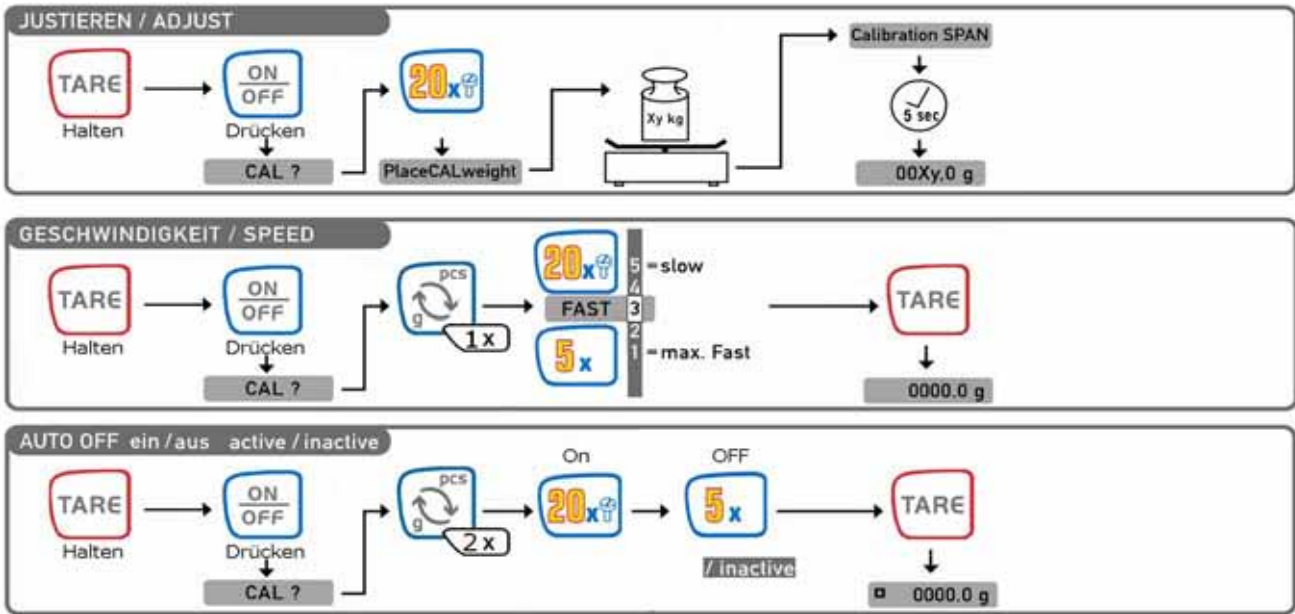
Trap 5: slechte installatieomstandigheden, langzame weergave, hoge filtering (bij onstabiele omgeving)

Voorbeeld: Doseerwelingen vereisen een hoge weergavesnelheid, wat met de FAST-instelling in het programma „MODE“ ingesteld kan worden.

### 7.2.3 Auto Off

KERN CKE  
CDS

De functie „AUTO OFF“ schakelt de weegschaal na ca. 60 seconden uit indien ze niet gebruikt wordt.



## 7.2.4 Achtergrondverlichting van het display

Bij een ingeschakelde weegschaal en nulaanduiding het weegschaalmenu zoals in hoofdstuk 1 beschreven oproepen. Met de voor het corresponderende model noodzakelijke toets het menupunt "Backlight" selecteren. Met de toets "YES" bevestigen om de achtergrondverlichting permanent in te schakelen. Door het indrukken van de toets "NO" wordt de achtergrondverlichting weer uitgeschakeld.

Indien de achtergrondverlichting van het display in de tijd gestuurd uitgeschakeld moet worden (om de batterij te sparen), kan door het indrukken van de overeenkomstige menuvoortzettingstoets "MODE" het menupunt "Backlight auto" („Achtergrondverlichting automatisch“) geselecteerd en met de toets "YES" bevestigd worden. Deze schakelt dan 10 seconden na het bereiken van een stabiele weegwaarde automatisch uit.

## 7.3 Gegevensuitgang RS 232 C

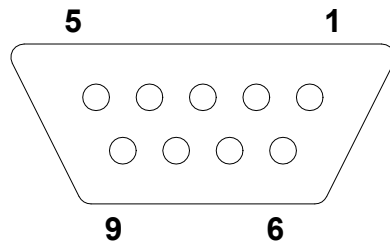
### Technische gegevens

8-bit ASCII-code

- 1 startbit, 8 databits, 1 stopbit, geen pariteitbit
- Transmissiesnelheid kiesbaar op 2400, 4800, 9600 baud (fabrieksinstelling) en 19200 baud.
- Sub-D stekker 9-polig noodzakelijk
- Bij de werking met interface is een foutloze werking enkel met de corresponderende KERN-interfacekabel (max. 2m) gegarandeerd

### Bezettingsgraad van de pinnen van de uitgangsbuss van de weegschaal (vooraanzicht)

Sub-D bus 9-polig



Pin 2: Transmit data

Pin 3: Receive data

Pin 5: Signal ground

### Transmissiesnelheid

De transmissiesnelheid voor de overdracht van de meetwaarden wordt met de toets „MODE“ ingesteld. In het hierna volgende voorbeeld wordt de transmissiesnelheid op 4800 baud ingesteld.

<b>Transmissiesnelheid instellen KERN CKE</b>	<b>Weergave</b>
1. Weegschaal inschakelen	PRINTER?
2. Tarratoets indrukken en ingedrukt houden	2400
3. Toets ON/OFF even aanraken en tarratoets terug loslaten Op het display verschijnt "Cal?"	Baud 4800
4. De omschakeltoets "pcs ↔ g" zolang indrukken totdat er op het display "Printer" verschijnt en met de toets "20x" bevestigen. Op het display verschijnt "2.400 bd."	Baud 4800 Baud X 0,0 g
5. Met de omschakeltoets "pcs ↔ g" de transmissiesnelheid selecteren en met de toets „20x“ bevestigen. Door de tarratoets in te drukken naar de weegmodus terugkeren.	

## 7.4 Interface RS 232C

### Gegevensuitvoer via interface RS 232C

#### Algemeen

De vereiste voorwaarde voor de gegevensoverdracht tussen weegschaal en een randapparaat (bijvoorbeeld printer, PC ...) is dat beide apparaten op dezelfde interfaceparameters (bijvoorbeeld transmissiesnelheid, pariteit ...) ingesteld zijn.

#### 7.4.1 Er zijn 4 types van gegevensuitvoer via RS 232C

##### Gegevensuitvoer door toets „PRINT“

Het afdrukprocédé kan door middel van de toets „PRINT“ op gang gebracht worden.

De instellingen „AUTOPRINT“ en „AUTOPRINT PC“ dienen daarbij uitgeschakeld te zijn.

##### „AUTOPRINT“ (gegevensuitvoer na het opleggen van het gewicht)

De instelling „AUTOPRINT“ bevindt zich in het PRINTER-pad en kan daar in- of uitgeschakeld worden. Indien „AUTOPRINT“ actief is, wordt na ontlasting van de weegschaal en daaropvolgende belasting na het bereiken van de stilstand de actuele weegwaarde door middel van het gegevensinterface RS 232 gezonden.

##### „AUTOPRINT PC“ (permanente gegevensuitvoer)

De instelling „AUTOPRINT PC“ bevindt zich in het PRINTER-pad en kan daar in- of uitgeschakeld worden. Indien „AUTOPRINT PC“ actief is, worden de actuele weegwaarden voortdurend door middel van het gegevensinterface RS 232 gezonden.

#### Gegevensuitvoer door op afstand gegeven commando's

Met op afstand bestuurde commando's, die als ASCII-tekens naar de weegschaal overgedragen worden, kunnen volgende functies aan de weegschaal geactiveerd worden (telkens met CR, LF beëindigen!):

- t Tarrering
- w Er wordt een weegwaarde (ook onstabiel) door de weegschaal via het seriële interface gezonden
- s Een stabiele weegwaarde wordt door de weegschaal door middel van het seriële interface gezonden.

Na ontvangst van één van de tekens „w“ of „s“ zendt de weegschaal zonder pauze van de printer tussen de tekens.

#### 7.4.2 Beschrijving van de gegevenstransfer

Iedere gegevensoverdracht heeft de hierna volgende structuur:

Zonder numeroteur

Bit Nr.	1	2	3	4	5	6	7	8	9	10	11	12	13	14	15	16	17	18
		B	B	B	B	B	B	B	B	0	0	0	B	g	B	B	CR	LF
		B*																

- B: = Blank of bij („Autotara“ in het nulbereik.
- B, 0, , g: = Blank of weegwaarde met eenheid, afhankelijk van de belasting van de weegschaal.
- CR: = Carriage Return
- LF: = Line Feed

Met Numeroteur:

Bit.Nr.	1	2	3	4	5	6	7	8	9	10	11	12	13	14	15	16	17	18	19	20
	N	N	N	B*	B	B	B	B	B	B	B	0	0	B	G..	B	B	CR	LF	

- N: = Numeroteur

### 7.4.3 Numeroteur

De numeroteur is in het menupunt "Printer" ondergebracht en kan geactiveerd c.q. gedeactiveerd worden. Bij gegevensuitvoer door middel van de toets „Print“ wordt deze één cijfer verhoogd.

### 7.5 Printer

Door middel van het seriële interface RS 232 kan er een printer aangesloten worden. Op de afdruk verschijnt het gewicht in gram. In de telmodus wordt het aantal stuks of de gewichtsvermelding afgedrukt.

In de procentuele modus worden de procentuele aandelen of wordt de gewichtsvermelding afgedrukt.

De afdruk gebeurt door de toets „PRINT“ in te drukken.

Met de numeroteur kan iedere afdruk doorlopend genummerd worden.

Door het uitschakelen van de weegschaal of door gebruikmaking van de functie „CLEAR„ wordt de numeroteur terug op (000) gezet.

### 7.6 Ondergrondse weging

Voorwerpen, die omwille van hun grootte of vorm niet op de weegschaal gezet kunnen worden, kunnen met behulp van een ondergrondse weging gewogen worden.

Ga als volgt te werk:

- Schakel de weegschaal uit.
- Draai de weegschaal om. Neem daarbij in acht dat de weegplaat niet belast wordt.
- Open het afsluitdeksel op de bodem van de weegschaal.
- Haak voor de ondergrondse weging vasthaken
- Zet de weegschaal boven een opening
- Hang het te wegen goed aan de haak en voer de weging door.

#### **! Voorzichtig!**

**Gelieve er beslist op te letten dat de voor een ondergrondse weging gebruikte haak stabiel genoeg is om het gewenste te wegen goed veilig vast te houden (gevaar voor een breuk). Er dient steeds op gelet te worden dat er zich onder de last geen levende wezens of voorwerpen, die schade zouden kunnen oplopen, bevinden.**

#### **! Aanwijzing!**

**Na beëindiging van de ondergrondse weging moet de opening op de bodem van de weegschaal onvoorwaardelijk terug afgesloten worden (bescherming tegen stof).**

## 8 Onderhoud, instandhouding, afvalverwerking

### 8.1 Reinigen

Gelieve het apparaat vóór de reiniging van de bedrijfsspanning te verbreken.

Maak geen gebruik van agressieve reinigingsmiddelen (oplosmiddelen of dergelijke), maar enkel een met mild zeepsop bevochtigd doekje. Gelieve erop te letten dat er geen vloeistof in het apparaat binnendringt en wrijf het met een droog, zacht doekje na. Losse monsterresten/poeder kunnen voorzichtig met een penseel of handstofzuiger verwijderd worden.

**Gemorst te wegen goed onmiddellijk verwijderen.**

### 8.2 Onderhoud, instandhouding

Het apparaat mag uitsluitend door geschoolde en door de firma gemachtigde servicetechnici geopend worden.

Vooraleer te openen, van het stroomnet verbreken.

### 8.3 Afvalverwerking

De afvalverwerking van verpakking en apparaat dient door de exploitant in overeenstemming met het geldende nationale of regionale recht van de locatie van de gebruiker doorgevoerd te worden.

## 9 Kleine hulp bij pannes

In geval van een storing in het verloop van het programma dient de weegschaal even uitgeschakeld en van het stroomnet verbroken te worden. Met het weegprocédé moet men dan terug vanaf het begin van start gaan.

Hilfe:

### **Storing**

### **Mogelijke oorzaak**

*De gewichtsaanduiding is niet verlicht.*

- *De weegschaal is niet ingeschakeld.*
- *De verbinding met het stroomnet is onderbroken (netsnoer niet ingestoken/defect).*
- *De netspanning is uitgevallen.*

*De gewichtsaanduiding verandert*

*Voortdurend*

- *Tocht/luchtbewegingen*
- *Trillingen van de tafel/vloer*
- *De weegplaat heeft contact met vreemde voorwerpen.*
- *Elektromagnetische velden/statische oplading (andere plaats van opstelling kiezen/zo mogelijk, storend apparaat uitschakelen)*

*Het weegresultaat is blijikbaar*

*Foutief*

- *Het display van de weegschaal staat niet op nul*
- *De justering is niet meer correct.*
- *Er heersen aanzienlijke temperatuurschommelingen.*
- *Elektromagnetische velden/statische oplading (andere plaats van opstelling kiezen/zo mogelijk, storend apparaat uitschakelen)*

Als er zich andere foutmeldingen voordoen, weegschaal uit- en nogmaals inschakelen. Gelieve de fabrikant op de hoogte te brengen indien de foutmelding blijft bestaan.

## 10 Conformiteitverklaring



**KERN & Sohn GmbH**

D-72322 Balingen-Frommern

Postfach 4052

E-Mail: info@kern-sohn.de

Tel: 0049-[0]7433- 9933-0

Fax: 0049-[0]7433-9933-149

Internet: www.kern-sohn.de

### Konformitätserklärung

**EC-Konformitätserklärung**  
**EC- Déclaration de conformité**  
**EC-Dichiarazione di conformità**  
**EC- Declaração de conformidade**  
**EC-Deklaracja zgodności**

**EC-Declaration of -Conformity**  
**EC-Declaración de Conformidad**  
**EC-Conformiteitverklaring**  
**EC- Prohlášení o shode**  
**ЕС-Заявление о соответствии**

<b>D</b>	Konformitäts- erklärung	Wir erklären hiermit, dass das Produkt, auf das sich diese Erklärung bezieht, mit den nachstehenden Normen übereinstimmt.
<b>GB</b>	Declaration of conformity	We hereby declare that the product to which this declaration refers conforms with the following standards.
<b>CZ</b>	Prohlášení o shode	Tímto prohlašujeme, že výrobek, kterého se toto prohlášení týká, je v souladu s níže uvedenými normami.
<b>E</b>	Declaración de conformidad	Manifestamos en la presente que el producto al que se refiere esta declaración está de acuerdo con las normas siguientes
<b>F</b>	Déclaration de conformité	Nous déclarons avec cela responsabilité que le produit, auquel se rapporte la présente déclaration, est conforme aux normes citées ci-après.
<b>I</b>	Dichiarazione di conformità	Dichiariamo con ciò che il prodotto al quale la presente dichiarazione si riferisce è conforme alle norme di seguito citate.
<b>NL</b>	Conformiteit- verklaring	Wij verklaren hiermede dat het product, waarop deze verklaring betrekking heeft, met de hierna vermelde normen overeenstemt.
<b>P</b>	Declaração de conformidade	Declaramos por meio da presente que o produto no qual se refere esta declaração, corresponde às normas seguintes.
<b>PL</b>	Deklaracja zgodności	Niniejszym oświadczamy, że produkt, którego niniejsze oświadczenie dotyczy, jest zgodny z poniższymi normami.
<b>RUS</b>	Заявление о соответствии	Мы заявляем, что продукт, к которому относится данная декларация, соответствует перечисленным ниже нормам.

### Electronic Balance: KERN CKE / CDS

Mark applied	EU Directive	Standards
	2004/108/EC	EN 61000-6-3 :2007 EN 55011:1998+A1:1999+A2 :2002 EN 61000-3-2 :2006-04 EN61000-3-3 :1995-01+A1:2001-06+A2 :2005-11 EN45501 :1992-10+AC :1993-08 OIML R 76-1 :2006
	2006/95/EC	EN60950

Date: 18.12.2009

Signature: \_\_\_\_\_

**Gottl. KERN & Sohn GmbH  
Management**

Gottl. KERN & Sohn GmbH, Ziegelei 1, D-72336 Balingen, Tel. +49-[0]7433/9933-0, Fax +49-[0]7433/9933-149