



**KERN & Sohn GmbH**

Ziegelei 1  
D-72336 Balingen  
E-mail: [info@kern-sohn.com](mailto:info@kern-sohn.com)

Tel.: +49-[0]7433-9933-0  
Fax: +49-[0]7433-9933-149  
Internet: [www.kern-sohn.com](http://www.kern-sohn.com)

# Gebruiksaanwijzing

## Analyse- en precisieweegschalen

### KERN ALJ/ALS/PLJ/PLS

Versie 3.5  
10/2011  
NL



ALJ/ALS/PLJ/PLS-BA-nl-1135



# KERN ALJ/ALS/PLJ/PLS

Versie 3.5 10/2011

## Gebruiksaanwijzing

## Elektronische analyse- en precisieweegschalen

### Inhoudsopgave

<b>1</b>	<b>Technische gegevens</b> .....	<b>4</b>
<b>2</b>	<b>Verklaring van het grafische symbool “ ! “</b> .....	<b>13</b>
<b>3</b>	<b>Grondopmerkingen (algemene informatie)</b> .....	<b>13</b>
3.1	Gebruik volgens bestemming .....	13
3.2	Afwijkend gebruik .....	13
3.3	Garantie .....	13
3.4	Toezicht over controlemiddelen.....	14
<b>4</b>	<b>Veiligheid grondrichtlijnen</b> .....	<b>14</b>
4.1	Richtlijnen van de gebruiksaanwijzing nakomen .....	14
4.2	Personeelscholing .....	14
<b>5</b>	<b>Vervoer en opslag</b> .....	<b>14</b>
5.1	Controle bij ontvangst.....	14
5.2	Verpakking / retourvervoer .....	14
<b>6</b>	<b>Uitpakken, installeren en aanzetten</b> .....	<b>15</b>
6.1	Plaats van installatie, gebruikslocatie.....	15
6.2	Uitpakken.....	16
6.2.1	Instelling .....	16
6.2.2	Leveringsomvang / serietoebehoren.....	18
6.3	Overzicht van de apparatuur .....	18
6.3.1	Voorkant van de weegschaal .....	18
6.3.2	Achter- en onderkant van de weegschaal.....	19
6.4	Bedienelementen.....	20
6.4.1	Aanduidingoverzicht .....	20
6.4.2	Toetsenbordoverzicht.....	20
6.5	De voeding aan- en uitzetten.....	21
6.6	Bedrijf met accuvoeding (afhankelijk van model, zie hoofdstuk 1) .....	21
6.7	Randapparatuur aansluiten .....	22
6.8	Eerste ingebruikname.....	22
6.8.1	Stabilisatieaanduiding .....	22
6.8.2	Nulaanduiding van de weegschaal .....	22
<b>7</b>	<b>Justeren</b> .....	<b>22</b>
7.1	Modellen met extern gewicht (KERN ALS/PLS).....	23
7.1.1	Justeren met aanbevolen kalibratiegewicht (fabriekinstelling).....	23
7.1.2	Justeren met gewichten met andere nominale waarden .....	24
7.2	Modellen met intern gewicht (KERN ALJ/PLJ) .....	26
7.2.1	Overschrijven van het interne kalibratiegewicht.....	28
7.3	IJking .....	29

<b>8</b>	<b>Basismodus .....</b>	<b>31</b>
8.1	Wegen onder de vloer .....	32
<b>9</b>	<b>Gebruikersmenu .....</b>	<b>33</b>
9.1	Weegeenheid .....	36
9.2	Type gegevensuitgang .....	37
9.3	Transmissiesnelheid .....	38
9.4	Functie Auto Zero .....	39
9.5	Filter.....	41
9.6	Aanduiding van de stabilisatiecontrole .....	42
9.7	De contrast van de aanduiding instellen.....	43
9.8	Verlichte achtergrond van de aanduiding .....	45
9.9	Functie van automatisch uitschakelen "AUTO OFF" in de modus stand-by.....	46
<b>10</b>	<b>Gebruikersmenu .....</b>	<b>47</b>
10.1	Optellen .....	48
10.1.1	Omschakelen tussen de aanduiding van het aantal stuks en de gewichtsaanduiding .....	50
10.1.2	Automatische optimalisering van de referentiewaarde .....	50
10.1.3	Numerieke invoer van het referentiegewicht .....	51
10.2	Dichtheidsbepaling (hydrostatische weging) .....	52
10.2.1	Dichtheidsbepaling van vaste stoffen .....	52
10.2.2	Dichtheidsbepaling van vloeistoffen.....	54
10.3	Optelfunctie .....	56
10.4	Wegen met een tolerantiebereik.....	58
10.5	Percentagebepaling.....	60
10.5.1	Het referentiegewicht door wegen invoeren .....	60
10.5.2	Numerieke invoer van het referentiegewicht .....	61
10.6	Functie dieren wegen .....	62
10.7	Functie van de topwaarde .....	64
<b>11</b>	<b>Gegevensuitgave RS 232C.....</b>	<b>65</b>
11.1	Technische gegevens.....	65
11.2	Pinvaststelling van het contact voor de weegschaaluitgang .....	65
11.3	Interface.....	66
11.4	Gegevenstransmissie .....	66
11.5	Formaten van de gegevenstransmissie.....	67
11.6	Bevelen voor afstandsbediening .....	69
11.7	Printermodus .....	69
<b>12</b>	<b>Foutmeldingen .....</b>	<b>72</b>
<b>13</b>	<b>Onderhoud, behouden van werkprestatie, verwijderen .....</b>	<b>73</b>
13.1	Reiniging.....	73
13.2	Onderhoud, behouden van werkprestatie .....	73
13.3	Verwijderen.....	73
<b>14</b>	<b>Hulp bij kleine storingen .....</b>	<b>74</b>
<b>15</b>	<b>Verklaring van overeenstemming.....</b>	<b>75</b>

# 1 Technische gegevens

KERN	ALJ 160-4A	ALJ 250-4A	ALJ 310-4A
Weegbereik (max.)	160 g	250 g	310 g
Afreesbaarheid (d)	0.1 mg	0.1 mg	0.1 mg
Reproduceerbaarheid	0.1 mg	0.1 mg	0.1 mg
Liniariteit	± 0.3 mg	± 0.3 mg	± 0.3 mg
Duur van signaaltoename (typisch)	4 sec.	4 sec.	4 sec.
Minimaal elementengewicht bij optellen	> 0,5 mg	> 0,5 mg	> 0,5 mg
Opwarmingstijd	8 uur		
Kalibratiegewicht	intern		
Aantal referentiestuks bij optellen	10, 25, 50, 100 willekeurig gekozen		
Weegeenheden	ct, g, gn, lb, mo, oz, ozt, tl (HK), tl (Singap. Malays), tl (Tw), pen		
Elektrische voeding	24 V AC, 500mA		
Bedrijfstemperatuur	+ 5° C .... + 35° C		
Luchtvochtigheid	max. 80 % (geen condensatie)		
Behuizing (Breedte x Dikte x Hoogte) mm	210 x 340 x 330		
Afmetingen van het windscherm (Breedte x Dikte x Hoogte) mm	160 x 140 x 205 (intern) 190 x 195 x 225 (extern)		
Weegschaalplateau (edelstaal)	Ø 80 mm		
Totaal gewicht kg (netto)	6.5 kg		
Interface	RS 232C		

<b>KERN</b>	<b>ALS 160-4A</b>	<b>ALS 250-4A</b>
Weegbereik (max.)	160 g	250 g
Afreesbaarheid (d)	0.1 mg	0.1 mg
Reproduceerbaarheid	0.1 mg	0.1 mg
Liniariteit	± 0.3 mg	± 0.3 mg
Duur van signaaltoename (typisch)	4 sec.	4 sec.
Minimaal elementengewicht bij optellen	> 0,5 mg	> 0,5 mg
Opwarmingstijd	8 uur	
Aanbevolen kalibratiegewicht, niet toegevoegd (klasse)	150 g (E2)	200 g (E2)
Aantal referentiestuks bij optellen	10, 25, 50, 100 willekeurig gekozen	
Weegeeenheden	ct, g, gn, lb, mo, oz, ozt, tl (HK), tl (Singap. Malays), tl (Tw), pen	
Elektrische voeding	24 V AC, 500mA	
Bedrijfstemperatuur	+ 5° C .... + 35° C	
Luchtvochtigheid	max. 80 % (geen condensatie)	
Behuizing (Breedte x Dikte x Hoogte) mm	210 x 340 x 330	
Afmetingen van het windscherm (Breedte x Dikte x Hoogte) mm	160 x 140 x 205 (intern) 190 x 195 x 225 (extern)	
Weegschaalplateau (edelstaal)	Ø 80 mm	
Totaal gewicht kg (netto)	5.7 kg	
Interface	RS 232C	

<b>KERN</b>	<b>PLJ 310-3F</b>	<b>PLJ 420-3F</b>	<b>PLJ 720-3A</b>
Weegbereik (max.)	310 g	420 g	720 g
Afreesbaarheid (d)	0.001 g	0.001 g	0.001 g
Reproduceerbaarheid	0.001 g	0.001 g	0.001 g
Liniariteit	± 0.003 g	± 0.003 g	± 0.002 g
Duur van signaaltoename (typisch)	3 sec.	2 sec.	2 sec.
Minimaal elementengewicht bij optellen	> 5 mg	> 5 mg	> 5 mg
Opwarmingstijd	2 uur	4 uur	4 uur
Kalibratiegewicht	intern		
Aantal referentiestuks bij optellen	10, 25, 50, 100 willekeurig gekozen		
Weegeeenheden	ct, g, gn, lb, mo, oz, ozt, tl (HK), tl (Singap. Malays), tl (Tw), pen		
Elektrische voeding	230V/50 Hz (Euro) 9V DC	230V/50 Hz (Euro) 9V DC	230V/50 Hz (Euro) 24V AC
Bedrijfstemperatuur	+ 5° C / + 35° C		
Luchtvochtigheid	max. 80 % (geen condensatie)		
Weeginrichting onder de vloer	-	-	hangoog, serie-uitvoering
Gehäuse (B x T x H) mm	210 x 340 x 160		
Windscherm mm Ø intern 150, hoogte 60 Ø extern 160, hoogte 70	ja	ja	ja
Weegschaalplateau (edelstaal)	Ø 11 cm	Ø 11 cm	Ø 11 cm
Totaal gewicht kg (netto)	4 kg		4.5 kg
Interface	RS 232C		

<b>KERN</b>	<b>PLJ 1200-3A</b>	<b>PLJ 1200-3DA</b>	<b>PLJ 3100-2F</b>
Weegbereik (max.)	1200 g	720 g/1200 g	3100 g
Afreesbaarheid (d)	0.001 g	0.001 g/0.01 g	0.01 g
Reproduceerbaarheid	0.001 g	0.001 g/0,01 g	0.01 g
Liniariteit	± 0.003 g	± 0.003 g/0.03 g	± 0.03 g
Duur van signaaltoename (typisch)	2 sec.	2 sec.	2 sec.
Minimaal elementengewicht bij optellen	> 5 mg	> 5 mg	> 50 mg
Opwarmingstijd	8 uur	4 uur	4 uur
Kalibratiegewicht	intern		
Aantal referentiestuks bij optellen	10, 25, 50, 100 willekeurig gekozen		
Weegeeenheden	ct, g, gn, lb, mo, oz, ozt, tl (HK), tl (Singap. Malays), tl (Tw), pen		
Elektrische voeding	230V/50 Hz (Euro)24 V AC		230V/50 Hz (Euro)9 V DC
Bedrijfstemperatuur	+ 5° C .... + 35° C		
Luchtvochtigheid	max. 80 % (geen condensatie)		
Weeginrichting onder de vloer	hangoog, serie-uitvoering		-
Behuizing (Breedte x Dikte x Hoogte) mm	210 x 340 x 160		
Windscherm mm Ø intern 150, hoogte 60 Ø extern 160, hoogte 70	ja	ja	ja
Weegschaalplateau (edelstaal)	Ø 11 cm	Ø 11 cm	Ø 16 cm
Totaal gewicht kg (netto)	4.5 kg		
Interface	RS 232C		

<b>KERN</b>	<b>PLJ 4200-2F</b>	<b>PLJ 6200-2A</b>	<b>PLJ 6200-2DA</b>
Weegbereik (max.)	4200 g	6200 g	4200 g /6200 g
Afreesbaarheid (d)	0.01 g	0.01 g	0.01 g /0.1 g
Reproduceerbaarheid	0.02 g	0.01 g	0.01 g /0.1 g
Liniariteit	± 0.04 g	± 0.03 g	± 0.03 g / 0.3 g
Duur van signaaltoename (typisch)	2 sec.	2 sec.	2 sec.
Minimaal elementengewicht bij optellen	> 50 mg	> 50 mg	> 50 mg
Opwarmingstijd	4 uur		
Kalibratiegewicht	intern		
Aantal referentiestuks bij optellen	10, 25, 50, 100, willekeurig gekozen		
Weegeeenheden	ct, g, gn, lb, mo, oz, ozt, tl (HK), tl (Singap. Malays), tl (Tw), pen		
Elektrische voeding	230V/50 Hz (Euro)9V DC	230V/50 Hz (Euro)24V AC	
Bedrijfstemperatuur	+ 5° C .... + 35° C		
Luchtvochtigheid	max. 80 % (geen condensatie)		
Weeginrichting onder de vloer	-	hangoog, serie- uitvoering	hangoog, serie- uitvoering
Behuizing (Breedte x Dikte x Hoogte) mm	210 x 340 x 100	210 x 340 x 100	210 x 340 x 100
Windscherm mm Ø intern 150, hoogte 60 Ø extern 160, hoogte 70	nee	nee	nee
Weegschaalplateau (edelstaal)	Ø 16 cm	Ø 16 cm	Ø 16 cm
Totaal gewicht kg (netto)	4.5 kg	5 kg	5.0 kg
Interface	RS 232C		

<b>KERN</b>	<b>PLS 310-3F</b>	<b>PLS 420-3F</b>	<b>PLS 510-3A</b>
Weegbereik (max.)	310 g	420 g	510 g
Afreesbaarheid (d)	0.001 g	0.001 g	0.001 g
Reproduceerbaarheid	0.002 g	0.002 g	0.001 g
Liniariteit	± 0.003 g	± 0.004 g	± 0.002 g
Duur van signaaltoename (typisch)	3 sec.	3 sec.	2 sec.
Minimaal elementengewicht bij optellen	> 5 mg	> 5 mg	> 5 mg
Opwarmingstijd	2 uur	2 uur	4 uur
Aanbevolen kalibratiegewicht, niet toegevoegd (klasse)	300 g (E2)	400 g (E2)	500 g (E2)
Aantal referentiestuks bij optellen	10, 25, 50, 100, willekeurig gekozen		
Weegeeenheden	ct, g, gn, lb, mo, oz, ozt, tl (HK), tl (Singap. Malays), tl (Tw), pen		
Elektrische voeding	230V/50 Hz (Euro)9V DC		230V/50 Hz (Euro)24V AC
Accu	bedrijfstijd 30 uur oplaadtijd 10 uur		-
Bedrijfstemperatuur	+ 5° C .... + 35° C		
Luchtvochtigheid	max. 80 % (geen condensatie)		
Weeginrichting onder de vloer	hangoog, serie-uitvoering		
Behuizing (Breedte x Dikte x Hoogte) mm	210 x 340 x 160		
Windscherm mm	Ø intern 150, hoogte 60		
	Ø extern 160, hoogte 70		
Weegschaalplateau (edelstaal)	Ø 11 cm		
Totaal gewicht kg (netto)	4 kg		4.5 kg
Interface	RS 232C		

<b>KERN</b>	<b>PLS 720-3A</b>	<b>PLS 1200-3A</b>	<b>PLS 1200-3DA</b>
Weegbereik (max.)	720 g	1200 g	720 g /1,200 g
Afreesbaarheid (d)	0.001 g	0.001 g	0.001 g /0.01 g
Reproduceerbaarheid	0.001 g	0.001 g	0.001 g /0.01 g
Liniariteit	± 0.002 g	± 0.003 g	± 0.002 g / 0.02 g
Duur van signaaltoename (typisch)	2 sec.	2 sec.	2 sec.
Minimaal elementengewicht bij optellen	> 5 mg	> 5 mg	> 5 mg
Opwarmingstijd	4 uur	8 uur	4 uur
Aanbevolen kalibratiegewicht, niet toegevoegd (klasse)	600 g (E2)	1 kg (E2)	1 kg (E2)
Aantal referentiestuks bij optellen	10, 25, 50, 100, willekeurig gekozen		
Weegeeenheden	ct, g, gn, lb, mo, oz, ozt, tl (HK), tl (Singap. Malays), tl (Tw), pen		
Elektrische voeding	230V/50 Hz (Euro)24V AC		
Accu	-	-	-
Bedrijfstemperatuur	+ 5° C .... + 35° C		
Luchtvochtigheid	max. 80 % (geen condensatie)		
Weeginrichting onder de vloer	hangoog, serie-uitvoering		
Behuizing (Breedte x Dikte x Hoogte) mm	210 x 340 x 160	210 x 340 x 160	210 x 340 x 160
Windscherm mm Ø intern 150, hoogte 60 Ø extern 160, hoogte 70	ja	ja	ja
Weegschaalplateau (edelstaal)	Ø 11 cm	Ø 11 cm	Ø 11 cm
Totaal gewicht kg (netto)	4.5 kg	4.5 kg	4.5 kg
Interface	RS 232C		

<b>KERN</b>	<b>PLS 3100-2F</b>	<b>PLS 4200-2F</b>	<b>PLS 4200-2A</b>
Weegbereik (max.)	3100 g	4200 g	4200 g
Afreesbaarheid (d)	0.01 g	0.01 g	0.01 g
Reproduceerbaarheid	0.02 g	0.02 g	0.01 g
Liniariteit	± 0.03 g	± 0.04 g	± 0.02 g
Duur van signaaltoename (typisch)	3 sec.	3 sec.	2 sec.
Minimaal elementengewicht bij optellen	> 50 mg	> 50 mg	> 50 mg
Opwarmingstijd	2 uur	2 uur	4 uur
Aanbevolen kalibratiegewicht, niet toegevoegd (klasse)	3 kg (E2)	4 kg (E2)	4 kg (E2)
Aantal referentiestuks bij optellen	10, 25, 50, 100 willekeurig gekozen		
Weegeenheden	ct, g, gn, lb, mo, oz, ozt, tl (HK), tl (Singap. Malays), tl (Tw), pen		
Elektrische voeding	230V/50 Hz (Euro)9V DC		230V/50 Hz (Euro)24V AC
Accu	bedrijfstijd 30 uur oplaadtijd 10 uur		nee
Bedrijfstemperatuur	+ 5° C .... + 35° C		
Luchtvochtigheid	max. 80 % (geen condensatie)		
Weeginrichting onder de vloer	hangoog, serie-uitvoering		
Behuizing (Breedte x Dikte x Hoogte) mm	210 x 340 x 160	210 x 340 x 100	210 x 340 x 100
Windscherm mm Ø intern 150, hoogte 60 Ø extern 160, hoogte 70	nee	nee	nee
Weegschaalplateau (edelstaal)	Ø 16 cm	Ø 16 cm	Ø 16 cm
Totaal gewicht kg (netto)	4 kg	4 kg	4.5 kg
Interface	RS 232C		

<b>KERN</b>	<b>PLS 6200-2A</b>	<b>PLS 6200-2DA</b>	<b>PLS 20000-1F</b>
Weegbereik (max.)	6200 g	4200 g/6200 g	20 kg
Afreesbaarheid (d)	0.01 g	0.01 g/0.1 g	0.1 g
Reproduceerbaarheid	0.01 g	0.01 g/0.1 g	0.1 g
Liniariteit	± 0.03 g	± 0.02 g / 0.2 g	± 0.4 g
Duur van signaaltoename (typisch)	2 sec.	2 sec.	3 sec.
Minimaal elementengewicht bij optellen	> 50 mg	> 50 mg	> 500 mg
Opwarmingstijd	4 uur	2 uur	2 uur
Aanbevolen kalibratiegewicht, niet toegevoegd (klasse)	5 kg (E2)	5 kg (E2)	20 kg (E2)
Aantal referentiestuks bij optellen	10, 25, 50, 100, willekeurig gekozen		
Weegeeenheden	ct, g, gn, lb, mo, oz, ozt, tl (HK), tl (Singap. Malays), tl (Tw), pen		
Elektrische voeding	230V/50 Hz (Euro)24V AC		230V/50 Hz (Euro)9V DC
Bedrijfstemperatuur	+ 5° C .... + 35° C		
Luchtvochtigheid	max. 80 % (geen condensatie)		
Weeginrichting onder de vloer	hangoog, serie-uitvoering		
Behuizing (Breedte x Dikte x Hoogte) mm	210 x 340 x 100	210 x 340 x 100	210 x 340 x 100
Windscherm	nee	nee	nee
Weegschaalplateau (edelstaal)	Ø 16 cm	Ø 16 cm	200 x 175 mm
Totaal gewicht kg (netto)	4.5 kg	4.5 kg	4 kg
Interface	RS 232C		

## 2 Verklaring van het grafische symbool “ ! “



„Let op, volg de aanwijzingen in het begeleidende document“,  
evtl. “de aanwijzingen in de gebruiksaanwijzing opvolgen“

## 3 Grondopmerkingen (algemene informatie)

### 3.1 Gebruik volgens bestemming

De door u aangekochte weegschaal dient ter bepaling van het gewicht (de weegwaarde) van het gewogen materiaal. Hij dient te worden beschouwd als een “niet-zelfstandige weegschaal” d.w.z. de gewogen voorwerpen dienen met de hand voorzichtig te worden geplaatst in het midden van het weegplateau. De weegwaarde kan na bereiken van een stabiele aanduidingwaarde worden afgelezen.

### 3.2 Afwijkend gebruik

De weegschaal niet voor dynamische wegingen gebruiken. Indien de hoeveelheid gewogen materiaal enigszins verminderd of vergroot wordt, kan het in de weegschaal geplaatste “compensatie en stabilisatie” mechanisme uitlezing van foutieve weegresultaten veroorzaken! (Voorbeeld: De vloeistof vloeit langzaam van de container uit die op de weegschaal is geplaatst.)

Het weegplateau niet aan langdurige belasting blootstellen. Het kan beschadiging van het meetmechanisme veroorzaken.

Stoten en overbelasting van de weegschaal boven aangegeven maximale last (max.), met bestaande tarravaortrek, absoluut mijden. Het kan beschadiging van de weegschaal veroorzaken.

De weegschaal nooit in ruimtes met explosiegevaar gebruiken. Serie-uitvoering is geen explosiebestendige uitvoering.

Geen wijzigingen in de constructie van de weegschaal aanbrengen. Het kan tot foutieve weegresultaten, inbreuk op technische veiligheidsvoorwaarden als ook tot beschadiging van de weegschaal leiden.

De weegschaal mag enkel conform beschreven richtlijnen worden gebruikt. Andere gebruiksbereiken / toepassingsgebieden vereisen schriftelijke toestemming van de firma KERN.

### 3.3 Garantie

De garantie vervalt ingeval van:

- niet naleven van onze richtlijnen bepaald in de gebruiksaanwijzing;
- gebruik niet volgens beschreven toepassingen;
- wijziging of opening van de apparatuur;
- mechanische beschadiging of beschadiging door werking van media, vloeistoffen, gewoonlijk verbruik;
- onjuiste plaatsing of onjuiste elektrische installatie;
- overbelasting van het meetmechanisme.

### 3.4 Toezicht over controlemiddelen

In het kader van kwaliteitsverzekeringssysteem dienen regelmatig technische meeteigenschappen van de weegschaal en eventueel beschikbare controlegewichten te worden gecontroleerd. Daarvoor dient de bevoegde gebruiker een juist tijdsinterval als ook aard en omvang van dergelijke controle te bepalen. Informatie betreffende toezicht over controlemiddelen zoals weegschalen als ook over noodzakelijke controlegewichten zijn toegankelijk op de website van de firma KERN ([www.kern-sohn.com](http://www.kern-sohn.com)). De controlegewichten en weegschalen kan men snel en goedkoop ijken in een kalibratielaboratorium van de firma KERN geaccrediteerd door DKD (Deutsche Kalibrierdienst) (terugzetten naar de norm geldende in bepaald land).

## 4 Veiligheid grondrichtlijnen

### 4.1 Richtlijnen van de gebruiksaanwijzing nakomen



Vóór plaatsen en aanzetten van de weegschaal dient men onderhavige gebruiksaanwijzing nauwkeurig te lezen, ook indien u al ervaring met KERN weegschalen hebt.

### 4.2 Personeelscholing

Het apparaat mag enkel door geschoolde medewerkers worden bediend en onderhouden.

## 5 Vervoer en opslag

### 5.1 Controle bij ontvangst

Onmiddellijk na ontvangst van het pakket controleren of er geen zichtbare beschadigingen aanwezig zijn, hetzelfde betreft het apparaat na uitpakken.

### 5.2 Verpakking / retourvervoer



- ⇒ Alle delen van de originele verpakking dienen te worden behouden voor het geval van eventueel retourvervoer.
- ⇒ Alleen originele verpakking bij retourvervoer gebruiken.
- ⇒ Vóór versturen dienen alle aangesloten kabels en losse/bewegende onderdelen te worden afgekoppeld.
- ⇒ Indien aanwezig dient de vervoerbescherming opnieuw te worden aangebracht.
- ⇒ Alle delen, bv. de glazen windscherm, het weegplateau, de netadapter, e.d. dienen voor uitglijden en beschadiging te worden beveiligd.

## 6 Uitpakken, installeren en aanzetten

### 6.1 Plaats van installatie, gebruikslocatie

De weegschalen zijn op dergelijke manier geconstrueerd dat er in normale gebruiksomstandigheden geloofwaardige weegresultaten worden bereikt.

De keuze van juiste locatie van de weegschaal verzekert een precieze en snelle werking.

***Daarom dient men bij keuze van plaats van installatie volgende regels in acht te nemen:***

- de weegschaal op stabiele, even oppervlakte plaatsen;
- extreme temperaturen als ook temperatuurverschillen bij bv. plaatsing bij verwarming of in plaatsen met directe werking van zonnestrallen mijden;
- tegen directe werking van tocht beveiligen die door open ramen en deuren wordt veroorzaakt;
- bij wegen stoten mijden;
- de weegschaal tegen hoge luchtvochtigheid, dampen en stof beschermen;
- De weegschaal niet aan langdurige werking van grote vochtigheid blootleggen. Ongewenst dauwen (condensatie van luchtvocht op het apparaat) kan voorkomen indien een koud apparaat in een veel warmere ruimte wordt geplaatst. In dergelijk geval dient het van netwerk gescheiden apparaat ca. 2 uur acclimatisering aan de omgevingstemperatuur te ondergaan.
- statische ladingen mijden die van gewogen materiaal, weegschaalcontainer en windscherm komen.

Ingeval van elektromagnetische velden (bv. van mobiele telefoons of radioapparatuur), statische ladingen als ook instabiele elektrische voeding zijn grote onregelmatigheden in weergave mogelijk (foutief weegresultaat). Men dient de weegschaal dan te verplaatsen of de storingsbron verwijderen.

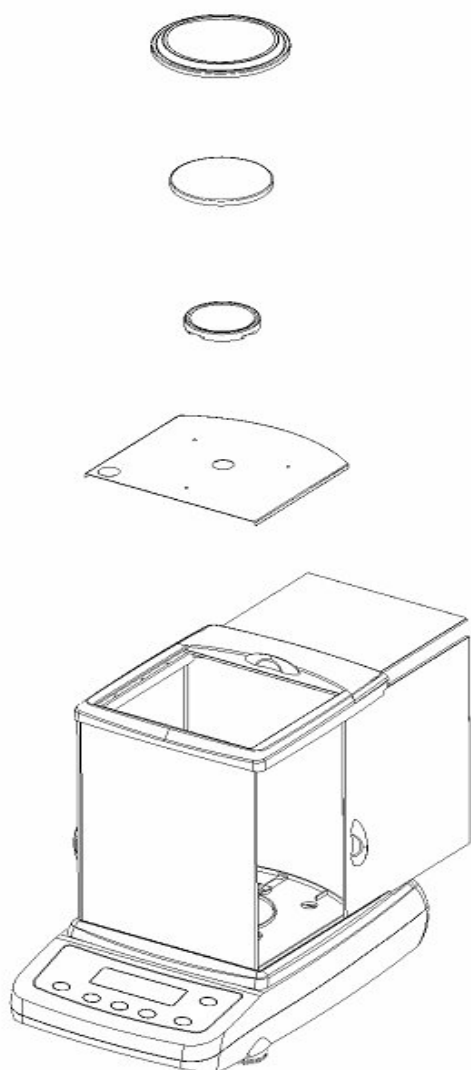
## 6.2 Uitpakken

De weegschaal voorzichtig uit de verpakking halen, plastic zakje uitnemen en de weegschaal in een aangegeven werkplek plaatsen.

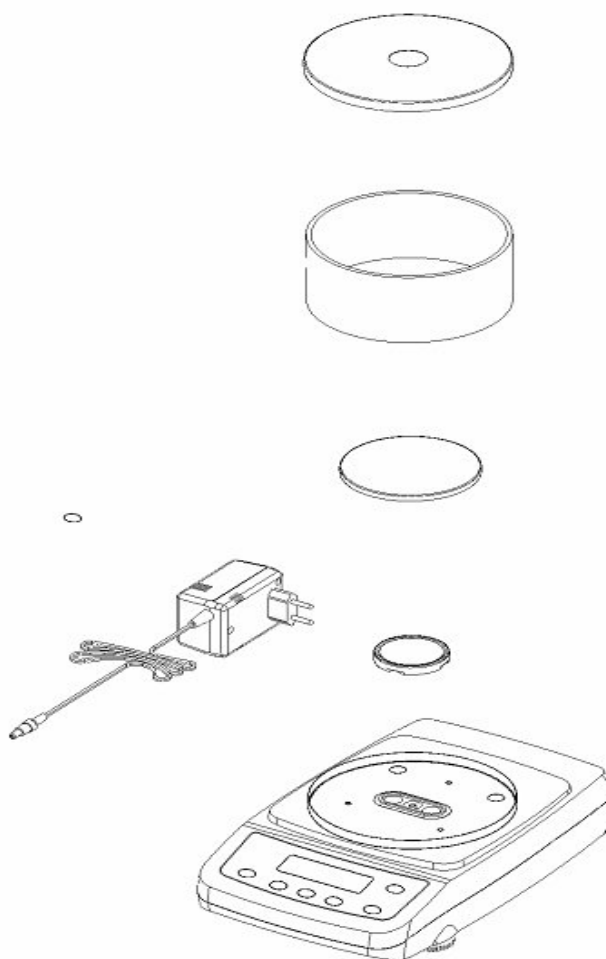
### 6.2.1 Instelling

Montage van de weegschaal:

Modellen ALS/ALJ

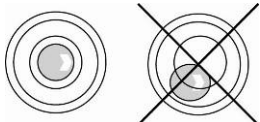
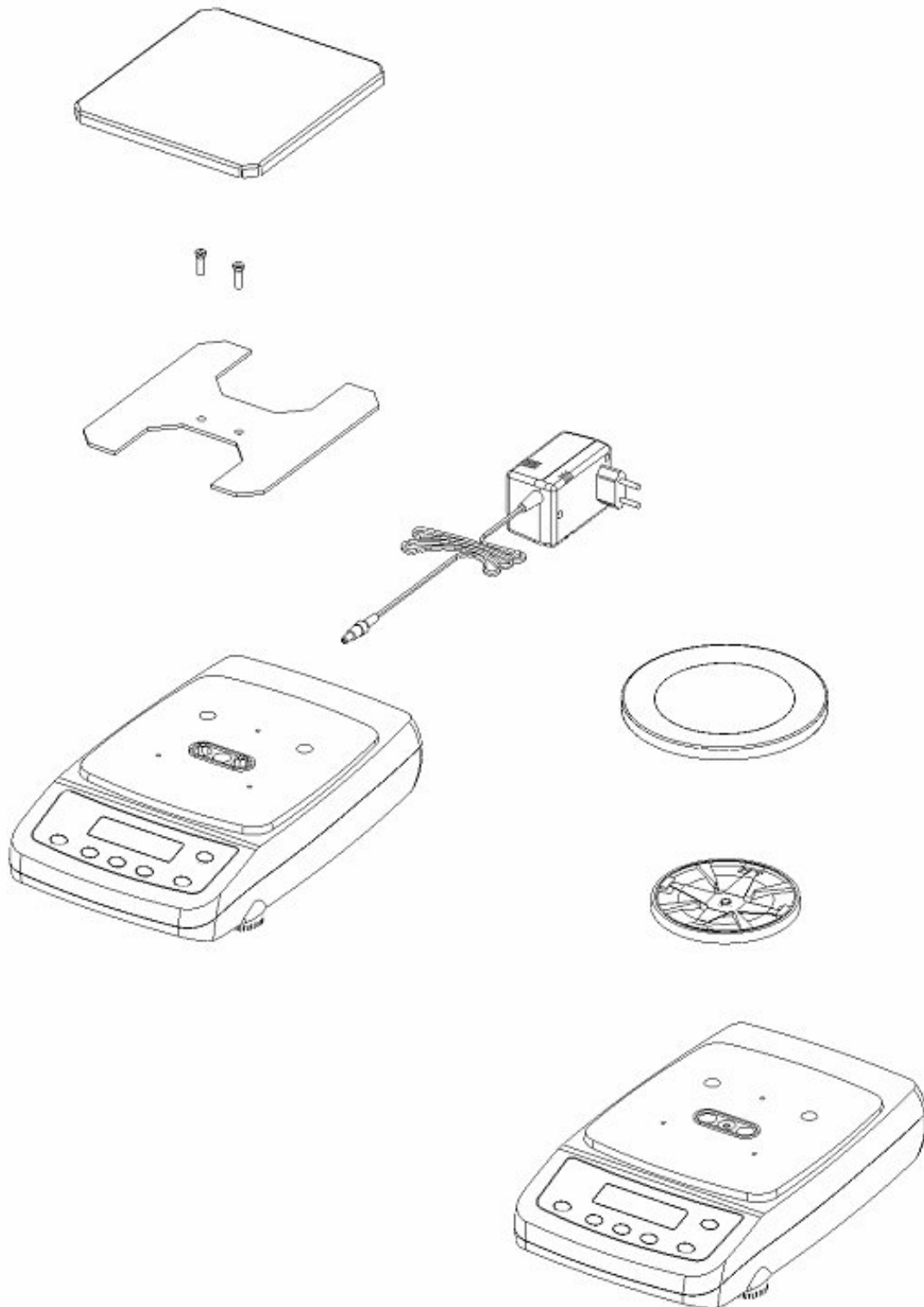


Modellen PLS/PLJ, d = 1 mg



Modellen PLS/PLJ, d = 100 mg

Modellen PLS/PLJ, d = 10 mg



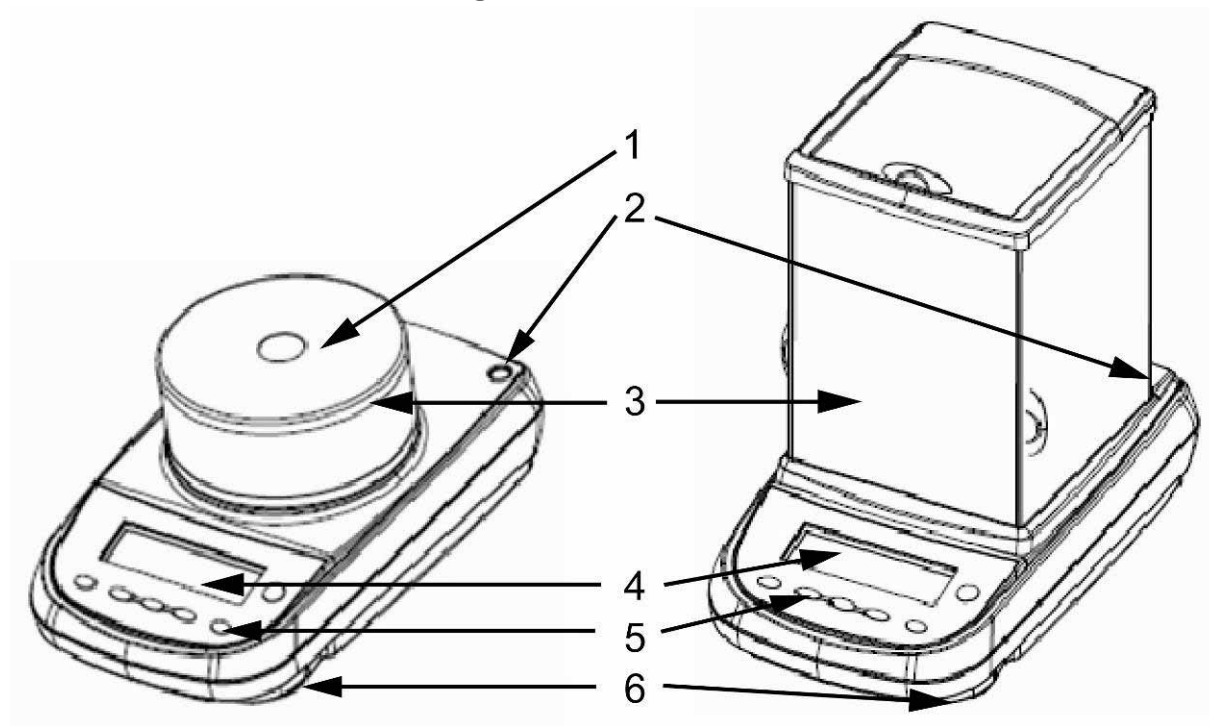
De weegschaal waterpas zetten met schroefvoeten, de luchtbel in de libel (waterpas) moet zich in het aangetekende bereik bevinden.

## 6.2.2 Leveringsomvang / serietoebehoren

- Weegschaal (zie hoofdstuk 6.2.1)
- Netadapter
- Gebruiksaanwijzing

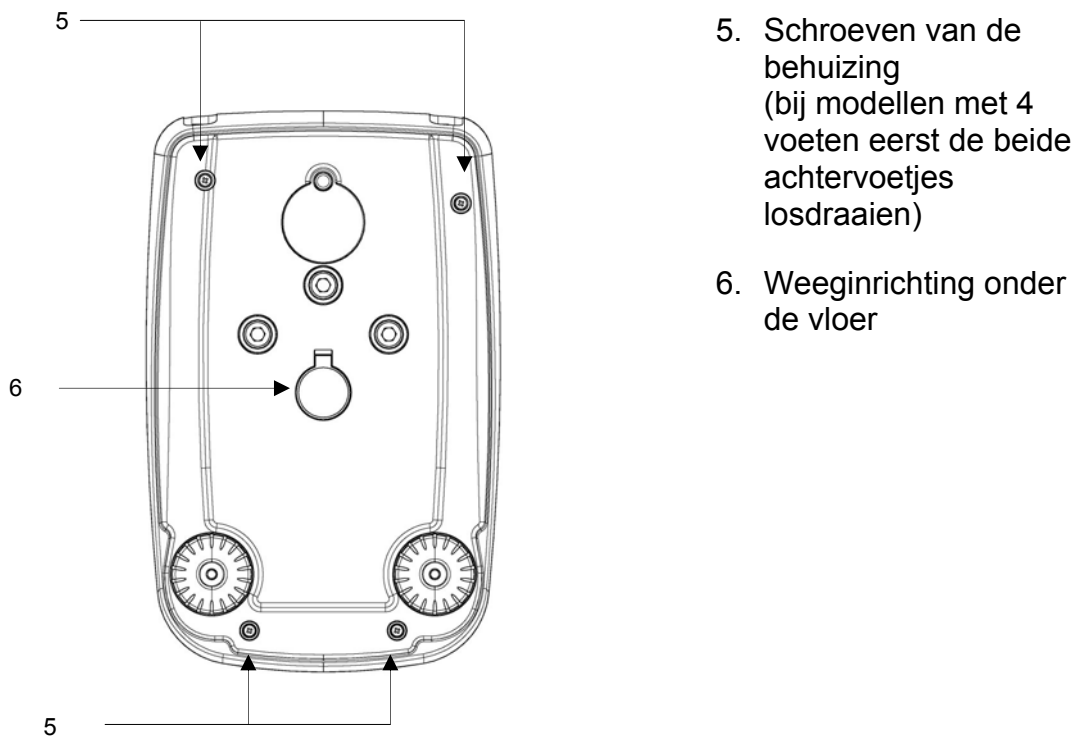
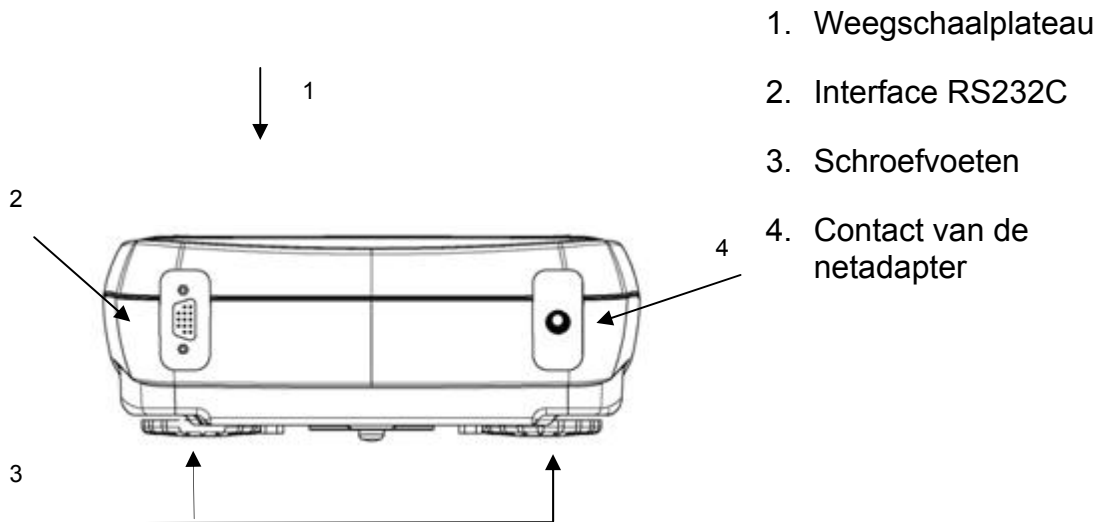
## 6.3 Overzicht van de apparatuur

### 6.3.1 Voorkant van de weegschaal



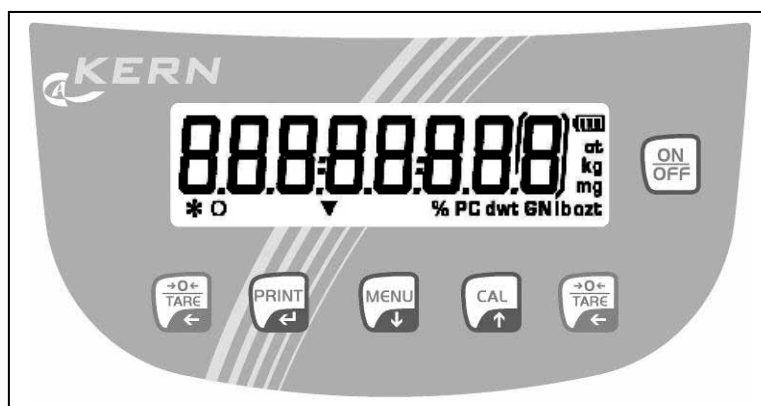
1	Afdekking van het windscherm
2	
3	Windscherm
4	LCD display
5	Functietoetsen
6	Voetjes met geregelde hoogte

### 6.3.2 Achter- en onderkant van de weegschaal








## 6.4 Bedienelementen

### 6.4.1 Aanduidingoverzicht



### 6.4.2 Toetsenbordoverzicht

Toets	Bepaling	de toets kort drukken	de toets lang drukken, totdat het akoestische signaal eindigt
	De toets <b>MENU</b>	<ul style="list-style-type: none"> <li>het gebruikersmenu opvragen</li> <li>menupunt kiezen – naar voren scrollen</li> </ul>	<ul style="list-style-type: none"> <li>het gebruikersmenu opvragen</li> <li>het gebruikersmenu verlaten</li> <li>de aanduiding omschakelen</li> </ul>
	De pijltoets ↓	<ul style="list-style-type: none"> <li>de numerieke waarde invoeren – naar achteren scrollen</li> </ul>	
	Toets <b>ON/OFF</b>	<ul style="list-style-type: none"> <li>in-/uitschakelen</li> <li>het gebruikersmenu verlaten</li> </ul>	
	Toets <b>CAL</b>	<ul style="list-style-type: none"> <li>justeren</li> <li>menupunt kiezen – naar achteren scrollen</li> </ul>	
	De pijltoets ↑	<ul style="list-style-type: none"> <li>de numerieke waarde invoeren – naar voren scrollen</li> </ul>	
	Toets <b>PRINT</b>	<ul style="list-style-type: none"> <li>weeggegevens door interface doorgeven</li> <li>de instellingen bevestigen/opslaan</li> </ul>	
	De pijltoets ←	<ul style="list-style-type: none"> <li>de numerieke waarde invoeren - cijferkeuze</li> </ul>	
	Toets <b>TARE</b>	<ul style="list-style-type: none"> <li>tarreren</li> <li>op nul zetten</li> </ul>	

## 6.5 De voeding aan- en uitzetten

Voordat men de netadapter aansluit dient men te controleren of de geprinte spanningswaarde met de locale spanning correspondeert. Enkel originele netadapters van de firma KERN gebruiken. Gebruik van andere producten vereist toestemming van de firma KERN.

- ⇒ Het contact van de netadapter in het weegschaalcontact zetten en aan het netwerk aansluiten.
- ⇒ De weegschaal wordt zelfgediagnosticeerd. De weegschaal wordt dan in de stand-by modus omgeschakeld.



- ⇒ De toets **ON/OFF** drukken. Nadat de nulaanduiding verschijnt, is de weegschaal paraat. Bij weegschalen met een extern kalibratiegewicht wordt eerst het justeren uitgevoerd. Tijdens dit proces verschijnt op display de melding "CAL".
- ⇒ De toets **ON/OFF** opnieuw drukken. De weegschaal staat in de stand-by modus.



Bij geijkte weegschalen dient de opwarmingstijd van 30 minuten te worden aangehouden.

Nadat de netadapter wordt aangesloten, wordt de de functie van tijd aftellen aangezet.

## 6.6 Bedrijf met accuvoeding (afhankelijk van model, zie hoofdstuk 1)

**De accu wordt met behulp van de geleverde netadapter opgeladen.**

De bedrijfstijd van de accu bedraagt ca. 30 uur, de oplaadtijd totdat de accu opnieuw vol is bedraagt ca. 10 uur.

In het menu kan de functie AUTO-OFF [time off] worden geactiveerd, zie hoofdstuk 9.8. Afhankelijk van de instelling in het menu wordt de weegschaal automatisch in de modus accubesparing gezet.

Tijdens bedrijf van de weegschaal met accuvoeding verschijnen op display de volgende symbolen:

	De accu is voldoende opgeladen.
	Het accuvolumen wordt binnenkort verbruikt. De netadapter zo snel mogelijk aansluiten om de accu op te laden.
	De spanning staat onder een bepaald minimum. De netadapter aansluiten om de accu op te laden.

## 6.7 Randapparatuur aansluiten

Vóór aansluiten of afkoppelen van extra apparatuur (printer, computer) aan de gegevensinterface dient de weegschaal noodzakelijk van netwerk te worden gescheiden.

Alleen accessoires en randapparatuur van de firma KERN die optimaal aan de weegschaal worden aangepast, mogen met de weegschaal worden gebruikt.

## 6.8 Eerste ingebruikname

Om precieze weegresultaten met behulp van elektronische weegschalen te krijgen, dienen ze een juiste werkingstemperatuur te bereiken (zie: "Opwarmingstijd", hoofdstuk 1).

Tijdens opwarming moet de weegschaal elektrisch gevoed worden (contact, accuset, accu's).

De juistheid van de weegschaal is van lokale valversnelling afhankelijk.

Men dient de voorschriften van het hoofdstuk "Justeren" absoluut te volgen.

### 6.8.1 Stabilisatieaanduiding

Indien op de display de stabilisatieaanduiding [ \* ] verschijnt, is de weegschaal in een stabiele stand. In onstabiele stand verdwijnt de aanduiding [ \* ].

### 6.8.2 Nulaanduiding van de weegschaal

Indien bij onbelaste weegschaal op de weegschaaldisplay geen nulwaarde verschijnt, dient de toets **TARE** te worden gedrukt en de weegschaal wordt op nul gezet [ O ].

## 7 Justeren

Omdat de waarde van de valversnelling niet op elke plek op aarde gelijk is, dient elke weegschaal aangepast te worden - conform de weegregel voortvloeiende uit regels van natuurkunde - aan de valversnelling op de plaats van installatie van de weegschaal (enkel indien de weegschaal niet eerder in fabriek is gejusteerd op de plaats van installatie). Een dergelijk justeerproces dient men uit te voeren bij eerste ingebruikname, na elke wijziging van locatie van de weegschaal als ook bij temperatuurschommelingen van de omgeving. Om precieze meetwaarden te bereiken is het aanbevolen om aanvullend cyclisch de weegschaal te justeren ook in de weegmodus.

- ⇒ Voor stabiele omgevingsomstandigheden zorgen. Vereiste opwarmingstijd verzekeren (zie hoofdstuk 1) voor de stabilisatie van de weegschaal.
- ⇒ Opletten dat zich op het weegplateau geen voorwerpen bevinden.

## 7.1 Modellen met extern gewicht (KERN ALS/PLS)

**i** Bij geijkte weegschalen is justeren geblokkeerd.

### 7.1.1 Justeren met aanbevolen kalibratiegewicht (fabriekinstelling)

De vereiste waarde van het kalibratiegewicht, zie hoofdstuk 1 “Technische gegevens”.



⇒ Opletten dat zich op het weegplateau geen voorwerpen bevinden. De toets **CAL** drukken.



⇒ Afwachten totdat de waarde van het vereiste kalibratiegewicht verschijnt.



⇒ **Tijdens** de aanduiding blinkt, het vereiste kalibratiegewicht in het midden van het weegschaalplateau stellen.  
De blinkende aanduiding verdwijnt.  
Na succesvol justeren wordt de weegschaal automatisch terug in de weegmodus gezet.

⇒ Het kalibratiegewicht afnemen.



## 7.1.2 Justeren met gewichten met andere nominale waarden

Voor wat betreft de meettechniek is justeren met gewichten met andere nominale waarden ook mogelijk maar niet altijd optimaal, voor mogelijke justeerpunten zie tabel 1.

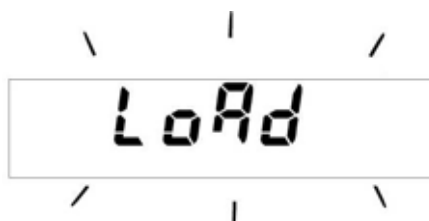
Informatie betreffende de kalibratiegewichten kunnen op internet worden gezocht onder: <http://www.kern-sohn.com>



- ⇒ Men dient daarbij op te letten dat zich op het weegplateau geen voorwerpen bevinden. Men dient de toets **CAL** te drukken en gedrukt te houden totdat het akoestische signaal verdwijnt.



- ⇒ Afwachten totdat de melding "load" verschijnt.



- ⇒ **Tijdens** de aanduiding blinkt, het kalibratiegewicht in het midden van het weegschaalplateau stellen.  
De blinkende aanduiding verdwijnt.  
Na succesvol justeren wordt de weegschaal automatisch terug in de weegmodus gezet.
- ⇒ Het kalibratiegewicht afnemen.



Bij een justeerfout of een onjuist kalibratiegewicht verschijnt op display de foutmelding. Afwachten totdat de weegschaal terug in de weegmodus wordt gezet en het justeerproces herhalen.

<b>Model</b>	<b>Aanbevolen kalibratiegewicht (zie hoofdstuk 7.1.1)</b>	<b>Andere nominale waarden voor het doorvoeren van het justeren, niet optimaal voor wat betreft de meettechniek (zie hoofdstuk 7.1.2)</b>
<b>Modellen A</b>		
ALJ 160-4A		
ALJ 250-4A		
ALS 160-4A	150g	100g
ALS 250-4A	200g	100g
PLJ-720-3A		
PLJ 1200-3A		
PLJ 1200-3DA		
PLJ 6200-2A		
PLJ 6200-2DA		
PLS 510-3A	500g	100g, 200g, 300g, 400g
PLS 720-3A	600g	100g, 200g, 300g, 400g, 500g
PLS 1200-3A	1000g	-
PLS 1200-3DA	1000g	-
PLS 4200-2A	4000g	1000g, 2000g, 3000g
PLS 6200-2A	5000g	1000g, 2000g, 3000g, 4000g, 6000g
PLS 6200-2DA	5000g	1000g, 2000g, 3000g, 4000g, 6000g
<b>Modellen F</b>		
PLJ 310-3F		
PLJ 420-3F		
PLJ 3100-2F		
PLJ 4200-2F		
PLS 310-3F	300g	100g, 200g
PLS 420-3F		
PLS 3100-2F	3000g	1000g, 2000g
PLS 4200-2F		
PLS 20000-1F	20000g	10 kg

## 7.2 Modellen met intern gewicht (KERN ALJ/PLJ)

Bij niet geijkte weegschalen staan in het menu vier justermogelijkheden ter beschikking.

**Instelling in het menu** In de weegmodus dient men de toets **MENU** te drukken en gedrukt te houden totdat het akoestische signaal verdwijnt. De eerste menupunt “units” verschijnt.

De toets **MENU** opnieuw drukken totdat de melding “calib” verschijnt, met de toets **PRINT** bevestigen.

Door de toets **MENU** is het mogelijk om één van onderstaande instellingen te kiezen.

**AUT-CAL** Automatisch justeren met intern gewicht.  
Fabriekinstelling van de geijkte weegschalen.

**I-CAL** Justeren met intern gewicht nadat de toets CAL wordt gedrukt, de functie is geblokkeerd bij de voor de ijking geschikte weegschalen.

**E-CAL** Justeren met extern gewicht, de functie is geblokkeerd bij de voor de ijking geschikte weegschalen.

**TEC-CAL** niet gedocumenteerd

De keuze met de toets **PRINT** bevestigen.  
De weegschaal keert terug naar het menu.

Om te sluiten dient men in de weegmodus de toets **MENU** te drukken en gedrukt te houden totdat het akoestische signaal verdwijnt. De weegschaal wordt automatisch terug naar de weegmodus gezet.

**AUT-CAL**  
Fabriekinstelling van de voor de ijking geschikte weegschalen

Bij een actieve functie AUT-CAL wordt de interne justeren automatisch gestart:

- indien de weegschaal van het netwerk werd gescheiden,
- nadat de toets **ON/OFF** in de stand-by modus wordt gedrukt,
- na een temperatuurwijziging van 1,5°C bij onbelast weegschaalplateau / nulaanduiding,
- na verstrijken van 20 min bij onbelast weegschaalplateau / nulaanduiding,

De functie automatisch justeren is altijd actief. Het justeren kan ook op elk ogenblik worden gestart door de toets **CAL** te drukken.

**I-CAL**

Bij een actieve functie I-CAL wordt het interne justeren enkel gestart nadat de toets **CAL** wordt gedrukt. Voordat men de toets CAL drukt dient men op te letten dat zich op het weegplateau geen voorwerpen bevinden.

**E-CAL**

Bij modellen met een intern kalibratiegewicht is het niet aanbevolen om met een extern gewicht te justeren.  
Doorvoeren, zie hoofdstuk 7.1.

## 7.2.1 Overschrijven van het interne kalibratiegewicht



- ⇒ Men dient de toets **MENU** te drukken en gedrukt te houden totdat het akoestische signaal verdwijnt.



- ⇒ De toets **MENU** zo vaak drukken, totdat het menu „**CALib**” verschijnt.
- ⇒ De toets **PRINT** drukken.
- ⇒ De toets **MENU** zo vaak drukken, totdat het gewenste parameters „**TEC-CAL**” verschijnt.



- ⇒ Men dient de toets **PRINT** te drukken en gedrukt te houden totdat het akoestische signaal verdwijnt.



- ⇒ Men dient de toets **MENU** te drukken en gedrukt te houden totdat het akoestische signaal verdwijnt. De weegschaal wordt automatisch terug naar de weegmodus gezet.
- ⇒ Opletten dat het weegplateau niet belast is.
- ⇒ De toets **CAL** drukken.



Opwachten tot de precieze waarde van het kalibratiegewicht verschijnt.



(voorbeeld)

- ⇒ Op het weegplateau het afgelezen kalibratiegewicht instellen. De blinkende aanduiding wordt uitgeschakeld en de weegschaal wordt naar de weegmodus gezet.
- ⇒ Het kalibratiegewicht van het weegplateau afnemen.
- ⇒ Men dient de toets **PRINT** te drukken en gedrukt te houden totdat het akoestische signaal verdwijnt. Het kalibratieproces wordt gestart. Tijdens dit proces verschijnt „**tEc MEM**”.

Na automatisch memoriseren van de waarde van het interne kalibratiegewicht, wordt de weegschaal opnieuw naar de weegmodus gezet

- ⇒ Het justeerproces uitvoeren zoals in hoofdstuk 7.2 beschreven.

### 7.3 IJking

#### Algemene informatie:

Conform de Richtlijn EG 90/384/EEG moeten de weegschalen worden geijkt indien ze als volgt worden gebruikt (door de wet bepaalde omvang):

- a) bij verkoop, indien de productprijs door wegen wordt bepaald;
- b) bij vervaardiging van medicijnen in apotheken als ook bij analyses in medische en farmaceutische laboratoria;
- c) voor officiële doeleinden;
- d) bij vervaardiging van verpakkingen.

Ingeval van twijfels richt u zich a.u.b. aan lokale Instantie voor Maten en Gewichten.

#### Opmerkingen betreffende de ijking

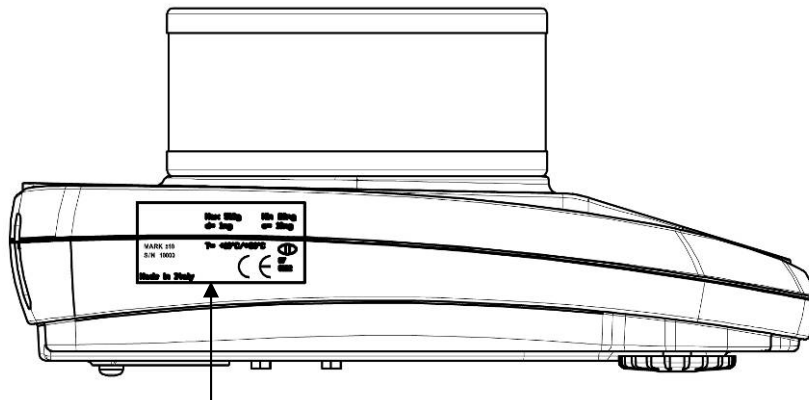
Weegschalen die in technische gegevens als voor ijken geschikt worden bepaald, hebben een typetoelating geldig op het gebied van de EU. Indien de weegschaal op het bovengenoemde gebied dient te worden gebruikt, moet zijn ijking en regelmatig vernieuwd worden.

Nieuwe ijking van de weegschaal gebeurt conform de voorschriften geldig in een bepaald land. Bv. in Duitsland duurt de ijkinggeldigheidsperiode in de regel 2 jaar.

Men dient de voorschriften te volgen die in het land van gebruik geldig zijn!

Na de ijking wordt de weegschaal op aangegeven plaats verzegeld.

**De ijking van de weegschaal is zonder “zegel” niet geldig.**



Plaatsing van de zegel (modellen PLJ)

**De weegschalen die voor ijken geschikt zijn dienen uit gebruik te worden genomen indien:**

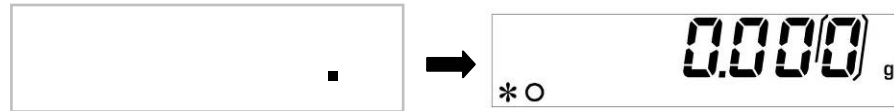
**i**

- ⇒ **het weegresultaat** van de weegschaal buiten **de grens van toegelaten fout ligt**. Daarom dient men de weegschaal regelmatig met een controlegewicht met bekend gewicht te belasten (ca. 1/3 van de maximale last) en de afgelezen waarde met het controlegewicht te vergelijken.
- ⇒ **de nieuwe ijkingstermijn is overschrijden.**

## 8 Basismodus

### Aanzetten

In de stand-by modus (zie hoofdstuk 6.5) de toets ON/OFF drukken.  
De weegschaal is paraat direct nadat de gewichtsaanduiding verschijnt.



### Uitzetten

De toets ON/OFF drukken, de weegschaal keert terug in de stand-by modus (zie hoofdstuk 6.5).

### Vereenvoudigd wegen

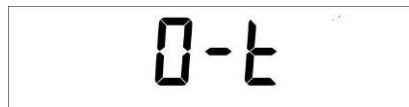
- ⇒ Het gewogen materiaal opleggen.
- ⇒ Afwachten totdat de stabilisatieaanduiding [ \* ] verschijnt.



- ⇒ Het weegresultaat aflezen.

### Tarreren

- ⇒ De weegschaalcontainer opleggen en de toets TARE drukken.  
Afwachten totdat de melding "0-t" verschijnt.



- ⇒ Na succesvolle stabilisatiecontrole verschijnt de nulaanduiding.



Het containergewicht wordt in het weegschaalgeheugen gememoriseerd.

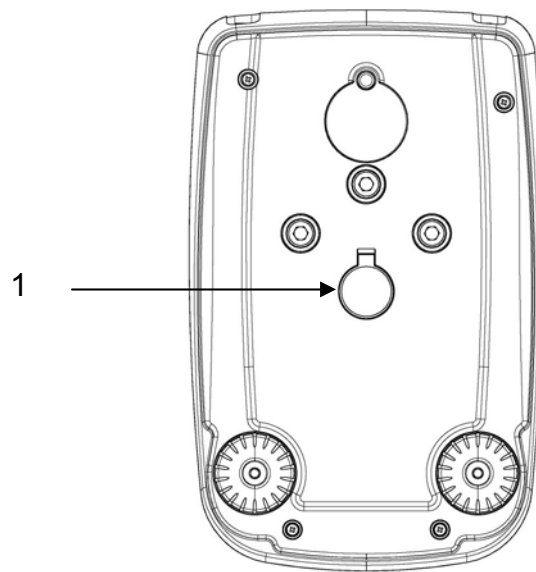
- ⇒ Het gewogen materiaal wegen, het netto gewicht verschijnt.  
Nadat de weegschaalcontainer wordt weggenomen, verschijnt zijn gewicht als een negatieve aanduiding.  
Het tarragewicht blijft gememoriseerd totdat het gewist wordt. Daarvoor dient men de weegschaal te ontlasten en de toets **TARE** drukken. De melding "0-t" verschijnt, afwachten totdat de nulaanduiding verschijnt.  
Het tarreren kan willekeurige aantal keren worden herhaald, bijvoorbeeld bij het wegen van enkele ingrediënten van een mengsel (bijwegen). De grens wordt bereikt op het moment dat het hele weegbereik wordt gebruikt.

## 8.1 Wegen onder de vloer

Wegen onder de vloer maakt het mogelijk om de voorwerpen te wegen die vanwege hun grootte of vorm niet op de schaal kunnen worden gesteld.

Men dient als volgt te handelen:

- De weegschaal aanzetten.
- De dop (1) in de onderbouw van de weegschaal afnemen.
- De haak voor wegen onder de vloer **voorzichtig en geheel** ophangen.
- De weegschaal boven de opening plaatsen.
- Het gewogen materiaal op de haak ophangen en de weging uitvoeren.



Afb. 1: De weegschaal voor het wegen onder de vloer voorbereiden.



**VOORZICHTIG**

- Men dient noodzakelijk op te letten dat alle opgehangen voorwerpen voldoende stabiel zijn en het gewogen materiaal stevig gemonteerd is (instortgevaar).
- Nooit lasten ophangen die gegeven maximale belasting (max.) overschrijden (instortgevaar).
- De hele tijd lang dient men op te letten dat er zich geen levende wezens of voorwerpen onder de last bevinden die letsels kunnen opkomen of beschadigd kunnen worden.



Na voltooid wegen onder vloer is het noodzakelijk om opnieuw de opening in de onderbouw van de weegschaal te sluiten (stofbescherming).

## 9 Gebruikersmenu

Door het gebruikersmenu is het mogelijk om de weegschaalinstellingen te wijzigen. Daardoor is het mogelijk om de weegschaal aan individuele eisen aan te passen. De fabriekinstelling van het gebruikersmenu veronderstelt dat de wijzigingen in geen modellen worden ingevoerd maar enkel in bijzondere bedrijfsomstandigheden.

### Navigatie in het menu

#### Ingang tot het menu

In de weegmodus dient men de toets **MENU** te drukken en gedrukt te houden totdat het akoestische signaal verdwijnt. De eerste menupunt “units” verschijnt.

#### Keuze van de menupunten

De afzonderlijke menupunten kunnen achter elkaar worden gekozen door de toets **MENU** te drukken.

⇒ Naar voren scrollen met de toets **MENU**.

⇒ Naar achteren scrollen met de toets **CAL**.

#### Wijziging van de instellingen

De gekozen menupunt met de toets **PRINT** bevestigen, de actuele instelling verschijnt. Nadat de pijltoets **↓** **↑** elke keer wordt gedrukt, wordt de volgende instelling afgelezen.

⇒ Naar voren scrollen met de toets **MENU**.

⇒ Naar achteren scrollen met de toets **CAL**.

#### De instellingen opslaan

De keuze met de toets **PRINT** bevestigen. De weegschaal keert in de weegmodus terug. Indien nodig de volgende instelling in de menu kiezen of terug naar de weegmodus gaan.

#### De menu sluiten/ terug naar de weegmodus

Men dient de toets **MENU** te drukken en gedrukt te houden totdat het akoestische signaal verdwijnt. De weegschaal wordt automatisch terug naar de weegmodus gezet.

## Menuoverzicht

Menupunt	Aanduiding	Keuze	Beschrijving
Weegeenheid (zie hoofdstuk 9.1)	<b>Units</b>	<b>Gram</b>	gram
		<b>* Carat</b>	karaat
		<b>* Ounce</b>	ons
		<b>* Pound</b>	pond
		<b>* PEnn</b>	pennyweight
		<b>* OuncEtr</b>	Troy ounce
		<b>* GrAin</b>	grain
		<b>* tAEL Hon</b>	tael (Hongkong)
		<b>* tAEL SGP</b>	tael (Singapore)
		<b>* tAEL roc</b>	tael (R.O.C.)
		<b>* Momme</b>	momme
Type gegevensuitgang (zie hoofdstuk 9.2)	<b>PC-Prtr</b>	<b>PC cont</b>	uitgave continu
		<b>PC CMd</b>	gegevensuitgave enkel nadat de toets <b>PRINT</b> wordt gedrukt
		<b>tLP50</b>	niet gedocumenteerd
		<b>Print</b>	niet gedocumenteerd
De transmissiesnelheid (zie hoofdstuk 9.3)	<b>baud rt</b>	<b>br 1200</b>	
		<b>br 2400</b>	
		<b>br 4800</b>	
		<b>br 9600</b>	
Automatische correctie van de nulpunt (zie hoofdstuk 9.4)	<b>Auto 0</b>	<b>Au0 OFF</b>	de functie Auto-Zero (automatisch op nul zetten) uit
		<b>Au0 1</b>	functiebereik van Auto-Zero $\pm 1/2$ cijfer
		<b>Au0 2</b>	functiebereik van Auto-Zero $\pm 3$ cijfer
		<b>Au0 3</b>	functiebereik van Auto-Zero $\pm 7$ cijfer
		<b>Au0 3E</b>	functiebereik van Auto-Zero $\pm 7$ cijfer in het gehele weegbereik
Filter (zie hoofdstuk 9.5)	<b>Filter</b>	<b>Filt 1</b>	instelling voor het doseren
		<b>Filt 2</b>	gevoelig en snel, zeer rustige locatie.
		<b>Filt 3</b>	niet gevoelig maar traag, onrustige locatie.

Aanduiding van de stabilisatiecontrole (zie hoofdstuk 9.6)	<b>Stabil</b>	<b>Stab 1</b>	snelle stabilisatiecontrole / zeer rustige locatie
		<b>Stab 2</b>	snelle + precieze stabilisatiecontrole / rustige locatie
		<b>Stab 3</b>	Precieze stabilisatiecontrole / zeer onrustige locatie
Contrast van de aanduiding (zie hoofdstuk 9.7)	<b>Contr</b>	<b>1-15</b>	Contrastkeuze
Verlichte achtergrond van de display (zie hoofdstuk 9.8)	<b>Blt</b>	<b>on</b>	verlichte achtergrond aan
		<b>off</b>	verlichte achtergrond uit
		<b>Auto</b>	De verlichte achtergrond wordt automatisch uitgeschakeld 3 seconden nadat de stabiele weegwaarde wordt bereikt. Nadat het gewicht wordt gewijzigd of een toets wordt gedrukt, wordt de verlichte achtergrond opnieuw automatisch aangezet.
Functie van automatisch uitschakelen "AUTO OFF" in de modus stand-by (zie hoofdstuk 9.9)	<b>time off</b>	<b>disab</b>	de functie AUTO-OFF uit
		<b>2 min</b>	de functie AUTO-OFF werkt na 2 minuten zonder gewichtswijziging
		<b>5 min</b>	de functie AUTO-OFF werkt na 5 minuten zonder gewichtswijziging
		<b>15 min</b>	de functie AUTO-OFF werkt na 15 minuten zonder gewichtswijziging
Justeren (zie hoofdstuk 7)	<b>Calib</b>	<b>*E-Cal</b>	justeren met intern gewicht, (de functie is geblokkeerd bij de voor de ijking geschikte weegschalen)
		<b>*Tec Cal</b>	niet gedocumenteerd
		<b>*Aut Cal</b>	automatisch justeren met intern gewicht
		<b>*I-Cal</b>	justeren met intern gewicht nadat de toets CAL wordt gedrukt (de functie is geblokkeerd bij de voor de ijking geschikte weegschalen)
	<b>End</b>		

\* = afhankelijk van model

## 9.1 Weegeenheid

Afhankelijk van de eisen kan de weegschaal naar verschillende eenheden worden omgeschakeld (bij de geijkte weegschalen zijn niet alle eenheden toegankelijk, zie hoofdstuk 1 “Technische gegevens”). De gekozen weegeenheid blijft ook gememoriseerd nadat de weegschaal van het netwerk wordt gescheiden.

- ⇒ In de weegmodus dient men de toets **MENU** te drukken en gedrukt te houden totdat het akoestische signaal verdwijnt. De eerste menupunt “units” verschijnt.

Units

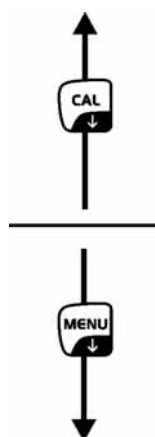
- ⇒ Met de toets **PRINT** bevestigen, de actuele instelling verschijnt.

G-AN

- ⇒ Met de pijltoetsen **↓** **↑** de gewenste instelling kiezen.

Naar voren scrollen met de toets **MENU**.

Naar achteren scrollen met de toets **CAL**.



Symbol	Weegeenheid	Omrekeningscoëfficiënt 1 g =
Gram	gram	1.
* Carat	karaat	5.
* Ounce	ons	0.035273962
* Pound	pond	0.0022046226
* PEnn	pennyweight	0.643014931
* OuncEtr	Troy ounce	0.032150747
* GrAin	grain	15.43235835
* tAEL Hon	tael (Hongkong)	0.02671725
* tAEL SGP	tael (Singapore)	0.02646063
* tAEL roc	tael (R.O.C.)	0.02666666
* Momme	momme	0.2667

\* niet in alle modellen toegankelijk

- ⇒ De keuze met de toets **PRINT** bevestigen.  
De weegschaal keert in de weegmodus terug. Indien nodig de volgende instelling in het menu kiezen of terug naar de weegmodus gaan.
- ⇒ Men dient de toets **MENU** te drukken en gedrukt te houden totdat het akoestische signaal verdwijnt. De weegschaal wordt automatisch terug naar de weegmodus gezet.

## 9.2 Type gegevensuitgang

⇒ In de weegmodus dient men de toets **MENU** te drukken en gedrukt te houden totdat het akoestische signaal verdwijnt.



⇒ De toets **MENU** drukken.



⇒ Met de toets **PRINT** bevestigen, de actuele instelling verschijnt.

⇒ Met de pijltoetsen **↓** **↑** de gewenste instelling kiezen.

Naar voren scrollen met de toets **MENU**.

Naar achteren scrollen met de toets **CAL**.



⇅



⇅



“**PC cont**” = uitgave continu

“**PC Cmd**” = gegevensuitgave enkel nadat de toets **PRINT** wordt

“**Print**” = niet gedocumenteerd

⇒ De keuze met de toets **PRINT** bevestigen.

De weegschaal keert in de weegmodus terug. Indien nodig de volgende instelling in het menu kiezen of terug naar de weegmodus gaan.

⇒ Men dient de toets **MENU** te drukken en gedrukt te houden totdat het akoestische signaal verdwijnt. De weegschaal wordt automatisch terug naar de weegmodus gezet.



### 9.3 Transmissiesnelheid

- ⇒ In de weegmodus dient men de toets **MENU** te drukken en gedrukt te houden totdat het akoestische signaal verdwijnt.

A digital display showing the word "Units" in a seven-segment font.

- ⇒ De toets **MENU** opnieuw drukken.

A digital display showing the characters "brud rt" in a seven-segment font.

- ⇒ Met de toets **PRINT** bevestigen, de actuele instelling verschijnt.

- ⇒ Met de pijltoetsen **↓** **↑** de gewenste instelling kiezen.

Naar voren scrollen met de toets **MENU**.

Naar achteren scrollen met de toets **CAL**.

A vertical sequence of four digital displays, each showing a weight range setting. The first display shows "br 1200", the second "br 2400", the third "br 4800", and the fourth "br 9600". Downward-pointing arrows connect each display to the one below it, indicating a scroll-down sequence.

- ⇒ De keuze met de toets **PRINT** bevestigen.  
De weegschaal keert in de weegmodus terug. Indien nodig de volgende instelling in het menu kiezen of terug naar de weegmodus gaan.
- ⇒ Men dient de toets **MENU** te drukken en gedrukt te houden totdat het akoestische signaal verdwijnt. De weegschaal wordt automatisch terug naar de weegmodus gezet.

A digital display showing "0.000" g in a seven-segment font. Below the display, on the left, is a small asterisk and the letter "O".

## 9.4 Functie Auto Zero

Door deze menupunt is het mogelijk om de automatische correctie van het nulpunt aan of uit te zetten. Bij drift of verontreinigingen bij aangezette functie wordt het nulpunt automatisch gecorrigeerd.

Opmerking:

Indien de hoeveelheid gewogen materiaal enigszins verminderd of vergroot wordt, kan het in de weegschaal geplaatste “compensatie en stabilisatie” mechanisme uitlezing van foutieve weegresultaten veroorzaken! (b.v. de vloeistof vloeit langzaam van de container uit die op de weegschaal is geplaatst, verdampen).

Tijdens doseren met kleine gewichtschommelingen is het aanbevolen om deze functie uit te zetten.

⇒ In de weegmodus dient men de toets **MENU** te drukken en gedrukt te houden totdat het akoestische signaal verdwijnt.

A digital display showing the word "Units" in a seven-segment font.

⇒ De toets **MENU** opnieuw drukken.

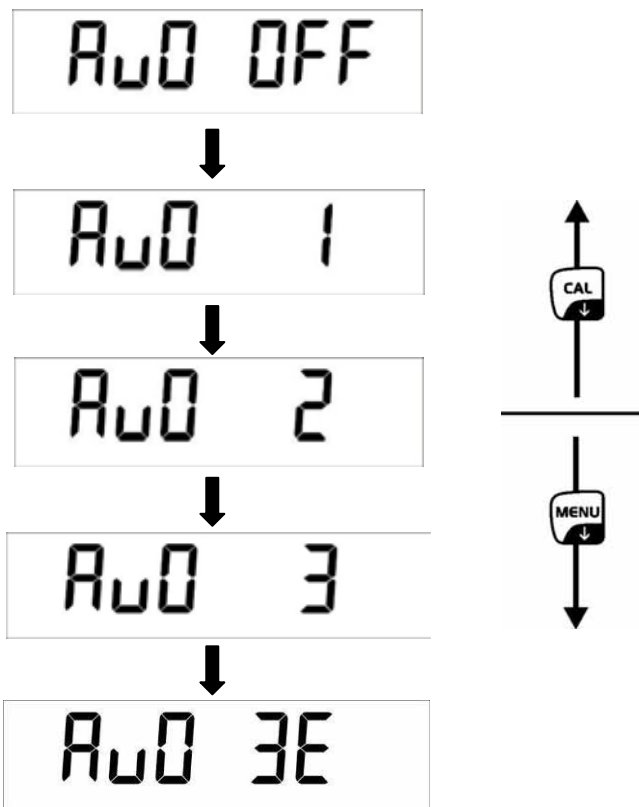
A digital display showing the text "Auto 0" in a seven-segment font.

⇒ Met de toets **PRINT** bevestigen, de actuele instelling verschijnt.

⇒ Met de pijltoetsen ↓ ↑ de gewenste instelling kiezen.

Naar voren scrollen met de toets **MENU**.

Naar achteren scrollen met de toets **CAL**.



- Au0 OFF** = de functie Auto Zero is uit
- Au0 1** = het bereik van de functie Auto-Zero  $\pm 1/2$  cijfer
- Au0 2** = het bereik van de functie Auto-Zero  $\pm 3$  cijfers
- Au0 3** = het bereik van de functie Auto-Zero  $\pm 7$  cijfer
- Au0 3E** = het bereik van de functie Auto-Zero  $\pm 7$  cijfers in het gehele weegbereik

⇒ De keuze met de toets **PRINT** bevestigen.

De weegschaal keert in de weegmodus terug. Indien nodig de volgende instelling in het menu kiezen of terug naar de weegmodus gaan.

⇒ Men dient de toets **MENU** te drukken en gedrukt te houden totdat het akoestische signaal verdwijnt. De weegschaal wordt automatisch terug naar de weegmodus gezet.



## 9.5 Filter

Door deze menupunt is het mogelijk om de weegschaal aan bepaalde omgevingsomstandigheden en metingdoeleinden aan te passen.

- ⇒ In de weegmodus dient men de toets **MENU** te drukken en gedrukt te houden totdat het akoestische signaal verdwijnt.

A digital display showing the word "Units" in a seven-segment font.

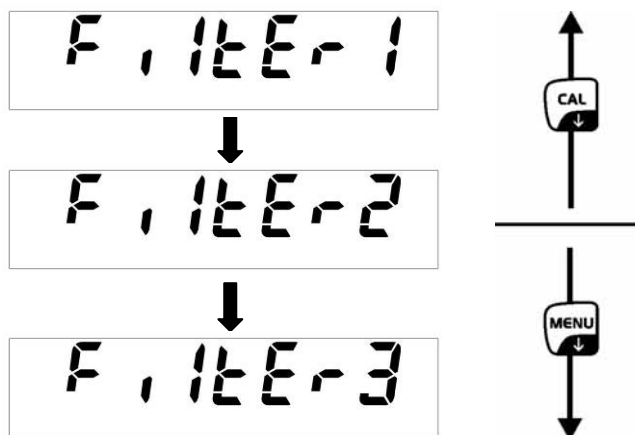
- ⇒ De toets **MENU** opnieuw drukken.

A digital display showing the word "Filter" in a seven-segment font.

- ⇒ Met de toets **PRINT** bevestigen, de actuele instelling verschijnt.
- ⇒ Met de pijltoetsen **↓** **↑** de gewenste instelling kiezen.

Naar voren scrollen met de toets **MENU**.

Naar achteren scrollen met de toets **CAL**.



**Filter 1:** instelling voor het doseren

**Filter 2:** de weegschaal reageert gevoelig en snel, een zeer rustige locatie.

**Filter 3:** de weegschaal reageert ongevoelig maar traag, onrustige locatie.

- ⇒ De keuze met de toets **PRINT** bevestigen.  
De weegschaal keert in de weegmodus terug. Indien nodig de volgende instelling in het menu kiezen of terug naar de weegmodus gaan.
- ⇒ Men dient de toets **MENU** te drukken en gedrukt te houden totdat het akoestische signaal verdwijnt. De weegschaal wordt automatisch terug naar de weegmodus gezet.

A digital display showing "0.0000" followed by a small "g" unit symbol. Below the display, there is a small "\* O" symbol.

## 9.6 Aanduiding van de stabilisatiecontrole

- ⇒ In de weegmodus dient men de toets **MENU** te drukken en gedrukt te houden totdat het akoestische signaal verdwijnt.

A digital display showing the word "Units" in a seven-segment font.

- ⇒ De toets **MENU** opnieuw drukken.

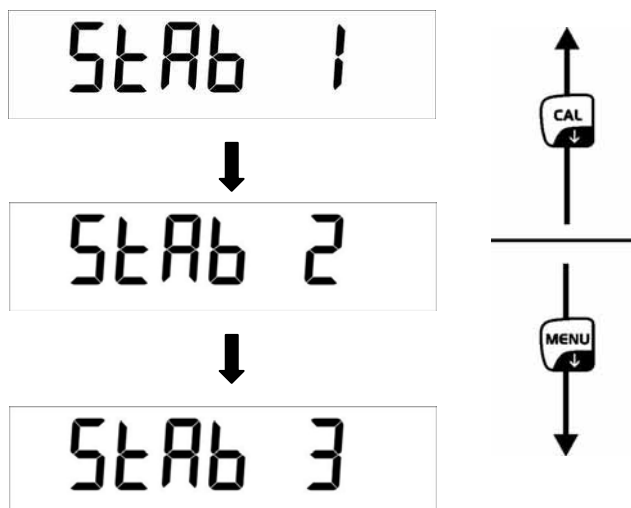
A digital display showing "StAb iL" in a seven-segment font.

- ⇒ Met de toets **PRINT** bevestigen, de actuele instelling verschijnt.

- ⇒ Met de pijltoetsen **↓** **↑** de gewenste instelling kiezen.

Naar voren scrollen met de toets **MENU**.

Naar achteren scrollen met de toets **CAL**.



**Stab 1:** snelle stabilisatiecontrole - zeer rustige locatie

**Stab 2:** snelle + precieze stabilisatiecontrole - rustige locatie

**Stab 3:** precieze stabilisatiecontrole - zeer onrustige locatie.

- ⇒ De keuze met de toets **PRINT** bevestigen.  
De weegschaal keert in de weegmodus terug. Indien nodig de volgende instelling in het menu kiezen of terug naar de weegmodus gaan.
- ⇒ Men dient de toets **MENU** te drukken en gedrukt te houden totdat het akoestische signaal verdwijnt. De weegschaal wordt automatisch terug naar de weegmodus gezet.

A digital display showing "0.000 g" in a seven-segment font. To the left of the display, there is a small asterisk and the letter "O".

## 9.7 De contrast van de aanduiding instellen

Bij de instelling van de contrast van de aanduiding kan vanuit 15 waarden worden gekozen.

⇒ In de weegmodus dient men de toets **MENU** te drukken en gedrukt te houden totdat het akoestische signaal verdwijnt.

Units

⇒ De toets **MENU** opnieuw drukken.

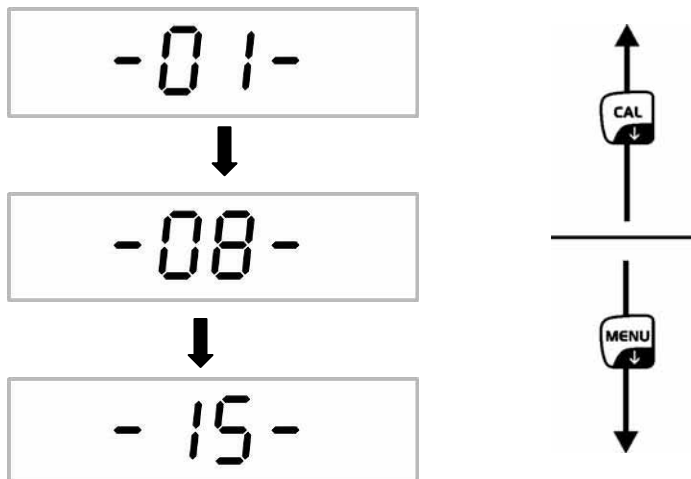
Contr

⇒ Met de toets **PRINT** bevestigen, de actuele instelling verschijnt.

⇒ Met de pijltoetsen ↓ ↑ de gewenste instelling kiezen.

Naar voren scrollen met de toets **MENU**.

Naar achteren scrollen met de toets **CAL**.



**01:** kleine contrast

**08:** gemiddelde contrast

**15:** grote contrast

- ⇒ De keuze met de toets **PRINT** bevestigen.  
De weegschaal wordt automatisch terug naar de menu overgeschakeld. Indien nodig de volgende instelling in de menu kiezen of terug naar de weegmodus gaan.
- ⇒ Men dient de toets **MENU** te drukken en gedrukt te houden totdat het akoestische signaal verdwijnt. De weegschaal wordt automatisch terug naar de weegmodus gezet.



## 9.8 Verlichte achtergrond van de aanduiding

- ⇒ In de weegmodus dient men de toets **MENU** te drukken en gedrukt te houden totdat het akoestische signaal verdwijnt.

A digital display showing the text "Unit 5" in a seven-segment font.

- ⇒ De toets **MENU** opnieuw drukken.

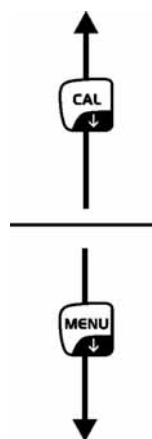
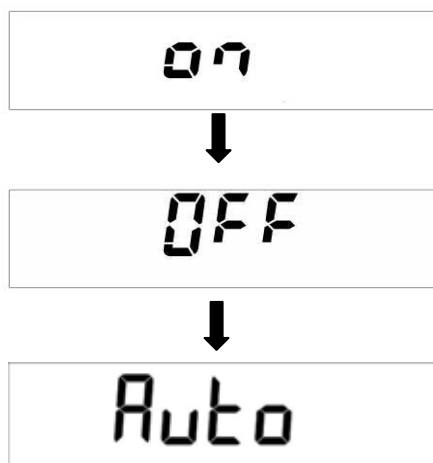
A digital display showing the text "bLk" in a seven-segment font.

- ⇒ Met de toets **PRINT** bevestigen, de actuele instelling verschijnt.

- ⇒ Met de pijltoetsen **↓** **↑** de gewenste instelling kiezen.

Naar voren scrollen met de toets **MENU**.

Naar achteren scrollen met de toets **CAL**.



**ON** verlichte achtergrond aan

**OFF** verlichte achtergrond uit

**Auto** De verlichte achtergrond wordt automatisch uitgeschakeld 3 seconden nadat de stabiele weegwaarde wordt bereikt. Nadat het gewicht wordt gewijzigd of een toets wordt gedrukt, wordt de verlichte achtergrond opnieuw automatisch aangezet.

- ⇒ De keuze met de toets **PRINT** bevestigen.

De weegschaal keert in de weegmodus terug. Indien nodig de volgende instelling in het menu kiezen of terug naar de weegmodus gaan.

- ⇒ Men dient de toets **MENU** te drukken en gedrukt te houden totdat het akoestische signaal verdwijnt. De weegschaal wordt automatisch terug naar de weegmodus gezet.

A digital display showing "0.000" followed by a small "g" unit symbol. Below the display, on the left, is the text "\* O".

## 9.9 Functie van automatisch uitschakelen “AUTO OFF” in de modus stand-by

- ⇒ In de weegmodus dient men de toets **MENU** te drukken en gedrukt te houden totdat het akoestische signaal verdwijnt.

A digital display showing the word "Units" in a seven-segment font.

- ⇒ De toets **MENU** opnieuw drukken.

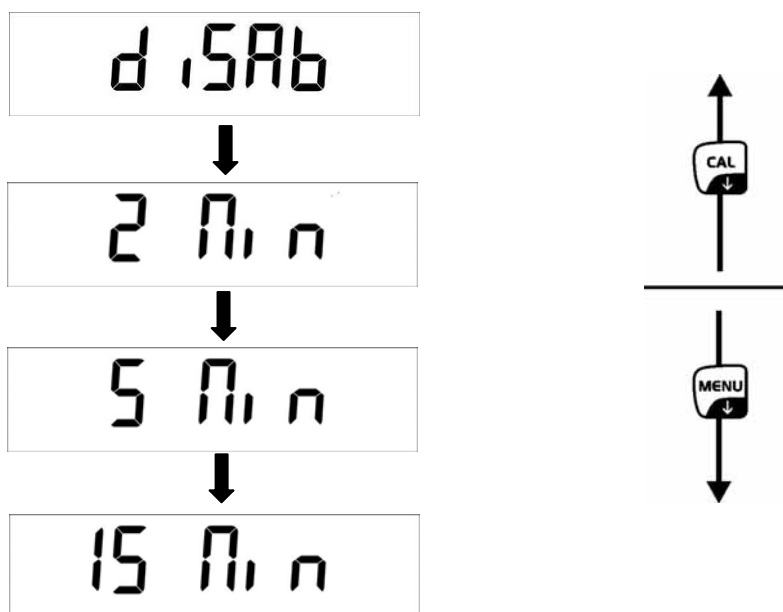
A digital display showing "t ME OFF" in a seven-segment font.

- ⇒ Met de toets **PRINT** bevestigen, de actuele instelling verschijnt.

- ⇒ Met de pijltoetsen ↓ ↑ de gewenste instelling kiezen.

Naar voren scrollen met de toets **MENU**.

Naar achteren scrollen met de toets **CAL**.



**disab** = functie AUTO-OFF uit

**2 Min** = de functie AUTO-OFF werkt na 2 minuten zonder gewichtswijziging

**5 Min** = de functie AUTO-OFF werkt na 5 Minuten zonder gewichtswijziging

**15 Min** = de functie AUTO-OFF werkt na 15 Minuten zonder gewichtswijziging

- ⇒ De keuze met de toets **PRINT** bevestigen.  
De weegschaal keert in de weegmodus terug. Indien nodig de volgende instelling in het menu kiezen of terug naar de weegmodus gaan.
- ⇒ Men dient de toets **MENU** te drukken en gedrukt te houden totdat het akoestische signaal verdwijnt. De weegschaal wordt automatisch terug naar de weegmodus gezet.

A digital display showing "0.000 g" in a seven-segment font. Below the display, there is a small "\* O" symbol.

## 10 Gebruikersmenu

Door het gebruikersmenu is het mogelijk om de volgende bedrijfsmodi te activeren/deactiveren:

<b>Count</b>	Optellen
↓	
<b>Dens</b>	Dichtheidsbepaling van vaste stoffen/vloeistoffen
↓	
<b>Add</b>	Optelfunctie
↓	
<b>HoL</b>	Wegen met een tolerantiebereik
↓	
<b>Perc</b>	Percentagebepaling
↓	
<b>Anim</b>	Functie dieren wegen
↓	
<b>M Load</b>	Functie van de topwaarde
↓	
<b>End</b>	

### Navigatie in de menu:

<b>Ingang tot het menu</b>	In de weegmodus de toets <b>MENU</b> drukken. De eerste menupunt "count" verschijnt.
<b>Keuze van de menupunten</b>	De afzonderlijke menupunten kunnen achter elkaar worden gekozen door de toets <b>MENU</b> te drukken.  ⇒ Naar voren scrollen met de toets <b>MENU</b> . ⇒ Naar achteren scrollen met de toets <b>CAL</b> .
<b>Wijziging van de instellingen</b>	De gekozen menupunt met de toets <b>PRINT</b> bevestigen, de actuele instelling verschijnt. Nadat de pijltoets ↓ ↑ elke keer wordt gedrukt, wordt de volgende instelling afgelezen.  ⇒ Naar voren scrollen met de toets <b>MENU</b> . ⇒ Naar achteren scrollen met de toets <b>CAL</b> .
<b>De instellingen opslaan</b>	De keuze met de toets <b>PRINT</b> bevestigen. De weegschaal keert in de weegmodus terug. Indien nodig de volgende instelling in het menu kiezen of terug naar de weegmodus gaan.
<b>Het menu sluiten/ terug naar de weegmodus</b>	Men dient de toets <b>MENU</b> te drukken en gedrukt te houden totdat het akoestische signaal verdwijnt. De weegschaal wordt automatisch terug naar de weegmodus gezet.

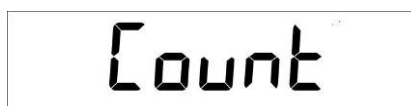
## 10.1 Optellen

Voordat samentellen met de weegschaal mogelijk is, dient men het gemiddelde gewicht van een stuk, zogenoemde referentiewaarde, te bepalen. Daarvoor dient men bepaalde aantal getelde elementen op te leggen. Bepaling van totaalgewicht volgt dat door het aantal elementen, zogenoemd aantal referentiestuks, wordt gedeeld. Vervolgens wordt, op grond van berekend gemiddeld gewicht, samentellen uitgevoerd.

Daarbij geldt als regel:

**Hoe groter het referentieaantal hoe preciezer het optellen.**

⇒ In de weegmodus de toets **MENU** drukken. De eerste menupunt "count" verschijnt.



⇒ Met de toets **PRINT** bevestigen, het actuele aantal referentiestuks verschijnt.



⇒ Met de pijltoetsen **↓** **↑** het aantal referentiestuks kiezen (10, 25, 50, 100 of handmatig = invoer van een numerieke waarde, zie hoofdstuk 10.1.3).

Naar voren scrollen met de toets **MENU**.

Naar achteren scrollen met de toets **CAL**.

⇒ Ingeval een weegschaalcontainer wordt gebruikt, dient deze te worden gelegd voordat men de toets **PRINT** drukt. Het tarreerproces wordt automatisch gestart. De melding "0-t" verschijnt.



⇒ Het gekozen aantal referentiestuks met de toets **PRINT** bevestigen.



⇒ Zo veel te tellen elementen opleggen als vereist in overeenstemming met het ingestelde aantal referentiestuks.

⇒ Met de toets **PRINT** bevestigen en afwachten totdat de stabilisatiecontrole wordt afgerond.

Na succesvolle bepaling van de referentiewaarde verschijnt het actuele aantal stuks.



⇒ Het referentiegewicht afnemen. De weegschaal staat nu in de optelmodus en telt alle elementen samen die zich op het weegplateau bevinden.

# i

Indien het niet mogelijk is om de referentiewaarde te bepalen omdat het gewogen materiaal niet stabiel is of het referentiegewicht te klein is, verschijnt tijdens de bepaling van de referentiewaarde de volgende aanduiding:

- ⇒ **ERR04** = het kleinste getelde gewicht overschrijden
- ⇒ **Add SMP**= Indien het opgelegde aantal stuks te klein is om de referentiewaarde correct te bepalen, dienen volgende elementen te worden gelegd, volgens onderstaande procedure.



A digital display showing the text "Add SMP" in a large, bold, sans-serif font.

- ⇒ De volgende elementen opleggen maar tenminste de dubbele hoeveelheid.
- ⇒ De toets **PRINT** drukken, het referentiegewicht wordt opnieuw berekend.



A digital display showing the text "Add SMP" in a large, bold, sans-serif font.

Indien het opgelegde aantal nog steeds te klein blijkt, de volgende elementen opleggen en met de toets **PRINT** bevestigen. Het proces zo vaak herhalen dat het aantal stuks verschijnt.



A digital display showing the text "\* PC 30" in a large, bold, sans-serif font.

Het opgelegde aantal stuks is voldoende om de referentiewaarde te bepalen. Het referentiegewicht afnemen. De weegschaal staat nu in de optelmodus en telt alle elementen samen die zich op het weegplateau bevinden.

## Terug naar de weegmodus

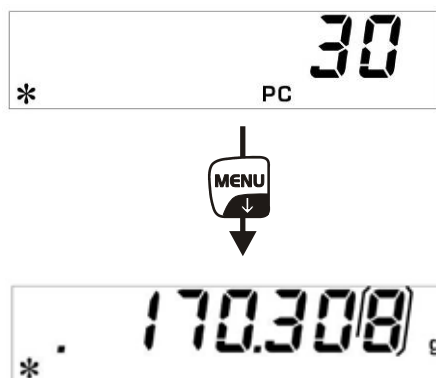
- ⇒ De toets **ON/OFF** drukken.



A digital display showing the text "\* 0.0000 g" in a large, bold, sans-serif font.

### 10.1.1 Omschakelen tussen de aanduiding van het aantal stuks en de gewichtsaanduiding

⇒ Het gewogen materiaal opleggen en het aantal aflezen.



⇒ De toets **MENU** drukken, het totale gewicht van de opgelegde elementen verschijnt.

**of**

⇒ De toets **MENU** drukken en zo lang gedrukt houden totdat het akoestische signaal verdwijnt, het gemiddelde stukgewicht als eenheidsgewicht verschijnt.

⇒ Door de toets **MENU** te drukken kan men terug naar de aanduiding van het aantal stuks teruggaan.

### 10.1.2 Automatische optimalisering van de referentiewaarde

Om de precisie van het optellen te verbeteren kan de referentiewaarde worden geoptimaliseerd door volgende elementen op te leggen. Bij elke optimalisering van de referentiewaarde wordt het referentiegewicht opnieuw berekend. Omdat de extra elementen de basis voor de berekeningen vergroten, wordt de referentiewaarde ook preciezer.

⇒ Nadat het referentiegewicht wordt bepaald, het gegeven aantal elementen op het weegschaalplateau leggen.

⇒ Het aantal elementen op het weegschaalplateau verdubbelen en op het akoestische signaal wachten. Het referentiegewicht wordt opnieuw berekend.

⇒ Of de optimalisering van de referentiewaarde te herhalen door volgende elementen toe te voegen (max. 255 elementen) of het optelproces starten.




De automatische optimalisering van de referentiewaarde is niet actief tijdens de numerieke invoer van de waarde van het referentiegewicht.

### 10.1.3 Numerieke invoer van het referentiegewicht

Indien het referentiegewicht/aantal stuks bekend is, kan deze met de cijfertoetsen worden ingevoerd.

⇒ In de weegmodus de toets **MENU** drukken. De eerste menupunt "count" verschijnt.



⇒ Met de toets **PRINT** bevestigen, het actuele aantal referentiestuks verschijnt.



⇒ Met de pijltoetsen **↓** **↑** de instelling "manual" kiezen.



⇒ Met de toets **PRINT** bevestigen

⇒ Met de pijltoetsen **↓** **↑** **←** het bekende referentiegewicht invoeren.

⇒ Ingeval een weegschaalcontainer wordt gebruikt, dient deze te worden gelegd voordat men de toets **PRINT** drukt. Het tarreerproces wordt automatisch gestart. De melding "0-t" verschijnt.



⇒ Het gewogen materiaal opleggen en het aantal aflezen.



⇒ De toets **MENU** drukken, het totale gewicht van de opgelegde elementen verschijnt.



⇒ Door de toets **MENU** te drukken kan men terug naar de aanduiding van het aantal stuks teruggaan.

#### Terug naar de weegmodus

⇒ De toets **ON/OFF** drukken.



## 10.2 Dichtheidsbepaling (hydrostatische weging)

De dichtheid is de verhouding van het gewicht [ g ] ten opzichte van het volumen [cm<sup>3</sup>]. Het gewicht wordt verkregen door het wegen van een monster in de lucht. Het volumen wordt bepaald op grond van de opwaartse kracht [g] van een monster gedompeld in een vloeistof. De dichtheid [g/cm<sup>3</sup>] van deze vloeistof is bekend (de wet van Archimedes).

De dichtheid wordt met de uitrusting voor het wegen onder de vloer bepaald.

### 10.2.1 Dichtheidsbepaling van vaste stoffen

De weegschaal wordt als volgt voorbereid:

- de weegschaal aanzetten,
- het weegplateau afnemen en de weegschaal voorzichtig draaien,
- de haak voor wegingen onder de vloer (optie) indraaien,
- de weegschaal boven de opening plaatsen,
- de monstergreep ophangen,
- de meetvloeistof in de container, b.v. een glazen maatbeker, gieten en een vaste temperatuur verkrijgen.

⇒ In de weegmodus de toets **MENU** drukken. De eerste menupunt “count” verschijnt.

A digital display showing the word "Count" in a black, monospaced font on a white background.

⇒ De toets **MENU** drukken.

A digital display showing "dEn5" in a black, monospaced font on a white background.

⇒ Met de toets **PRINT** bevestigen, de actuele instelling verschijnt.

⇒ Met de toets **MENU** de optie “d Solid” kiezen.

A digital display showing "d5oL id" in a black, monospaced font on a white background.

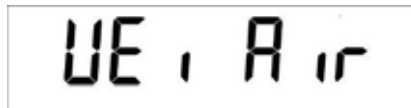
⇒ Met de toets **PRINT** bevestigen.

A digital display showing "dL 10000" in a black, monospaced font on a white background.

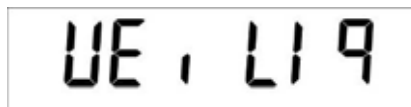
⇒ Met de pijltoetsen ↓ ↑ ← de dichtheid van de meetvloeistof invoeren.

⇒ Met de toets **PRINT** de ingevoerde waarde bevestigen.

- ⇒ De aanduiding voor de bepaling van het gewicht “van een monster in de lucht” verschijnt.



- ⇒ Met de toets **PRINT** bevestigen.
- ⇒ Indien nodig de weegschaal tarreren en het monster opleggen.
- ⇒ Afwachten totdat de gewichtsaanduiding in de weegschaal stabiel wordt, vervolgens de toets **PRINT** drukken. De blinkende melding “WEI AIR” verschijnt.
- ⇒ De aanduiding voor de bepaling van het gewicht “van een monster in de meetvloeistof” verschijnt.



- ⇒ Met de toets **PRINT** bevestigen
- ⇒ De lege monstergreep indompelen en met de toets **TARE** tarreren.
- ⇒ Het monster opleggen en dompelen.  
Men dient daarbij op te letten dat de monstergreep de glazen maatbeker niet aanraakt.
- ⇒ Afwachten totdat de gewichtsaanduiding in de weegschaal stabiel wordt, vervolgens de toets **PRINT** drukken. De blinkende melding “WEI LIq” verschijnt.
- ⇒ De monsterdichtheid verschijnt.



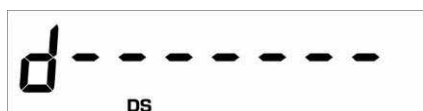
### Terug naar de weegmodus

- ⇒ De toets **ON/OFF** drukken.



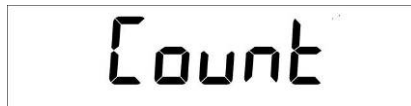
- ⇒ om een nieuwe meetcyclus met de toets **MENU** te starten.

Ingeval van fouten tijdens dichtheidsbepaling verschijnt de melding “d-----”.



## 10.2.2 Dichtheidsbepaling van vloeistoffen

- ⇒ De monstervloeistof in een container, b.v. een glazen meetbeker, gieten.
- ⇒ De temperatuur van de vloeistof zo lang afstellen totdat deze vast is.
- ⇒ Glazen zinklood met bekende dichtheid voorbereiden.
- ⇒ In de weegmodus de toets **MENU** drukken. De eerste menupunt "count" verschijnt.



A digital display showing the word "Count" in a black, monospace-style font.

- ⇒ De toets **MENU** drukken.



A digital display showing "dEn5" in a black, monospace-style font.

- ⇒ Met de toets **PRINT** bevestigen, de actuele instelling verschijnt.
- ⇒ Met de toets **MENU** de optie "d Liquid" kiezen.



A digital display showing "dL 190 ld" in a black, monospace-style font.

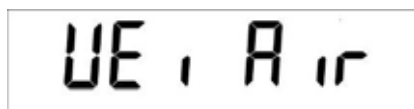
- ⇒ Met de toets **PRINT** bevestigen.



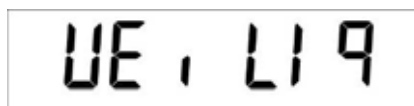
A digital display showing "d5 3.0000" in a black, monospace-style font.

- ⇒ Met de pijltoetsen ↓ ↑ ← de dichtheid van de glazen zinklood invoeren.
- ⇒ Met de toets **PRINT** de ingevoerde waarde bevestigen.

- ⇒ De aanduiding voor de bepaling van het gewicht “van een glazen zinklood in de lucht” verschijnt.



- ⇒ Met de toets **PRINT** bevestigen.
- ⇒ Indien nodig de weegschaal tarreren en de zinklood in het midden ophangen.
- ⇒ Afwachten totdat de gewichtsaanduiding in de weegschaal stabiel wordt, vervolgens de toets **PRINT** drukken. De blinkende melding “WEI AIR” verschijnt.
- ⇒ De aanduiding voor de bepaling van het gewicht “van een glazen zinklood in de meetvloeistof” verschijnt.



- ⇒ Met de toets **PRINT** bevestigen
- ⇒ Indien nodig tarreren en het zinklood in de meetvloeistof dompelen.
- ⇒ Afwachten totdat de gewichtsaanduiding in de weegschaal stabiel wordt, vervolgens de toets **PRINT** drukken. De blinkende melding “WEI LIQ” verschijnt.
- ⇒ De dichtheid van de monstervloeistof verschijnt.



### Terug naar de weegmodus

- ⇒ De toets **ON/OFF** drukken.



- ⇒ om een nieuwe meetcyclus met de toets **MENU** te starten.

Ingeval van fouten tijdens dichtheidsbepaling verschijnt de melding “d-----”.



### 10.3 Optelfunctie

Door deze functie is het mogelijk om veel enkelvoudige wegingen bij elkaar te tellen tot een totaal.

⇒ In de weegmodus de toets **MENU** meermalen drukken totdat de menupunt "add" verschijnt.



⇒ Met de toets **PRINT** bevestigen.

De weegschaal wordt automatisch getarreed en de nulaanduiding verschijnt.



⇒ Het gewicht A opleggen.



(voorbeeld)

⇒ Met de toets **PRINT** bevestigen.

De afgelezen waarde wordt in het optelgeheugen toegevoegd, en vervolgens wordt de weegschaal automatisch getarreed en de nulaanduiding verschijnt.



⇒ Het gewicht B opleggen.



(voorbeeld)

⇒ Met de toets **PRINT** bevestigen.

De afgelezen waarde wordt in het optelgeheugen toegevoegd, en vervolgens wordt de weegschaal automatisch getarreed en de nulaanduiding verschijnt.



A digital display showing the characters "0-t".



A digital display showing "0.000" followed by a small "g" on the right. A small "\* O" is visible in the bottom left corner of the display area.

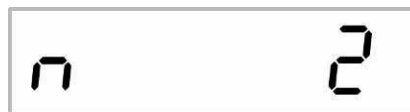
- ⇒ Dezelfde procedure voor de volgende gewichten hanteren.
- ⇒ Om het totaal van de afzonderlijke wegingen te printen, de toets **CAL** drukken.

- ⇒ De toets **MENU** opnieuw drukken, het totaal van alle afzonderlijke wegingen verschijnt.



A digital display showing "t 188.688".

- ⇒ De toets **MENU** opnieuw drukken, het aantal wegingen verschijnt.



A digital display showing "n 2".

- ⇒ Door de toets **ON/OFF** te drukken wordt de functie verlaten en het apparaat keert naar de weegmodus terug.



A digital display showing "0.000" followed by a small "g" on the right. A small "\* O" is visible in the bottom left corner of the display area.

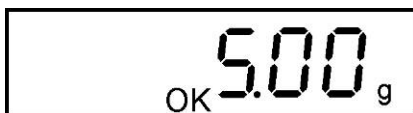
## 10.4 Wegen met een tolerantiebereik

Het is mogelijk om de boven en onder grenswaarde te bepalen en daarmee te verzekeren dat het gewogen materiaal zich precies binnen de bepaalde tolerantiegrenzen bevindt.

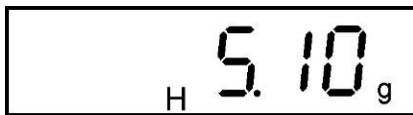
Het teken **[L]**, **[OK]** of **[H]** op display toont of het gewogen materiaal zich binnen de twee tolerantiegrenzen bevindt.



Het gewogen materiaal onder het onder tolerantiebereik.



Het gewogen materiaal in het tolerantiebereik



Het gewogen materiaal boven de boven tolerantiegrens.

De informatie of het gewogen materiaal zich binnen de tolerantiegrenzen bevindt kan aanvullend met het akoestische signaal worden verkregen.

⇒ In de weegmodus de toets **MENU** drukken. De eerste menupunt "count" verschijnt.



⇒ De toets **MENU** opnieuw drukken.

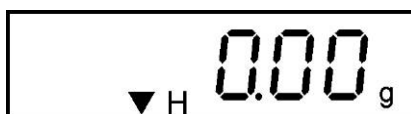


⇒ Met de toets **PRINT** bevestigen, de aanduiding voor invoer van de onder tolerantiegrens verschijnt.



⇒ Met de pijltoetsen **↓** **↑** **←** de onder grenswaarde invoeren.

⇒ Met de toets **PRINT** bevestigen, de aanduiding voor invoer van de boven tolerantiegrens verschijnt.



⇒ Met de pijltoetsen **↓** **↑** **←** de boven grenswaarde invoeren.

- ⇒ Met de toets **PRINT** bevestigen, de aanduiding voor instelling van de signaaltoon verschijnt.
- ⇒ Met de toets **MENU** de gewenste instelling kiezen:
  - Beep off** de signaaltoon uit
  - Beep on** de signaaltoon aan, indien het gewogen materiaal zicht binnen het tolerantiebereik bevindt
- ⇒ Met de toets **PRINT** bevestigen.  
De weegschaal staat nu in de modus controlewegen.
- ⇒ Het gewogen materiaal opleggen, de tolerantiecontrole wordt gestart.

### Terug naar de weegmodus

- ⇒ De toets **ON/OFF** drukken.



## 10.5 Percentagebepaling

Door de percentagebepaling wordt het mogelijk om het gewicht in procenten af te lezen, ten opzichte van het referentiegewicht.

### 10.5.1 Het referentiegewicht door wegen invoeren

- ⇒ In de weegmodus de toets **MENU** drukken. De eerste menupunt "count" verschijnt.

A digital display showing the word "Count" in a monospace font.

- ⇒ De toets **MENU** opnieuw drukken.

A digital display showing the word "PERC" in a monospace font.

- ⇒ Met de toets **PRINT** bevestigen, de actuele instelling verschijnt.

A digital display showing the word "PERC A" in a monospace font.

- ⇒ Ingeval een weegschaalcontainer wordt gebruikt, dient deze te worden gelegd voordat men de toets **PRINT** drukt. Het tarreerproces wordt automatisch gestart. De melding "0-t" verschijnt.

A digital display showing the text "0-t" in a monospace font.

A digital display showing the word "LoAd" in a monospace font.

- ⇒ Het referentiegewicht opleggen (= 100%)
- ⇒ Afwachten totdat de gewichtsaanduiding in de weegschaal stabiel wordt, vervolgens de toets **PRINT** drukken. De melding "LOAD" blinkt. Het gewicht wordt als referentiewaarde (100%) overgenomen.

A digital display showing the number "100.00" with a percentage sign below it.

- ⇒ Het referentiegewicht afnemen. De weegschaal staat vanaf dat ogenblik in de modus percentagebepaling.
- ⇒ Het gewogen materiaal opleggen. Het monstergewicht verschijnt in procenten, ten aanzien van het referentiegewicht.

## 10.5.2 Numerieke invoer van het referentiegewicht

⇒ In de weegmodus de toets **MENU** drukken. De eerste menupunt “count” verschijnt.

⇒

A rectangular digital display showing the word "Count" in a large, black, monospace font.

⇒ De toets **MENU** opnieuw drukken.

A rectangular digital display showing the text "PERC" in a large, black, monospace font.

⇒ Met de toets **PRINT** bevestigen, de actuele instelling verschijnt.

⇒ Met de toets **MENU** de optie “PERc n” kiezen.

A rectangular digital display showing the text "PERc n" in a large, black, monospace font.

⇒ Met de toets **PRINT** bevestigen, de aanduiding voor invoer van het referentiegewicht verschijnt.

A rectangular digital display showing "0.00 g" in a large, black, monospace font. Below the "0.00" is a small percentage sign (%). To the left of the percentage sign is a small downward-pointing arrow (▼).

⇒ Met de pijltoetsen **↓** **↑** **←** het referentiegewicht (100%) invoeren.

⇒ Met de toets **PRINT** de ingevoerde waarde bevestigen. De weegschaal staat vanaf dat ogenblik in de modus percentagebepaling.

A rectangular digital display showing "0.0 %" in a large, black, monospace font.

⇒ Het gewogen materiaal opleggen.  
Het monstergewicht verschijnt in percenten, ten aanzien van het referentiegewicht.

### Terug naar de weegmodus

⇒ De toets **ON/OFF** drukken.

A rectangular digital display showing "0.0000 g" in a large, black, monospace font. To the left of the display is a small circle with an asterisk (\*○).

## 10.6 Functie dieren wegen

De functie dieren wegen kan bij onrustige wegingen worden gebruikt. Binnen een bepaald tijdsinterval wordt een gemiddelde waarde van de weegresultaten geschapen.

Hoe onstabiel het gewogen materiaal, hoe langer tijdsinterval dient te worden gekozen.

- ⇒ In de weegmodus de toets **MENU** drukken. De eerste menupunt “count” verschijnt.

A rectangular digital display showing the word "Count" in a large, black, monospace font.

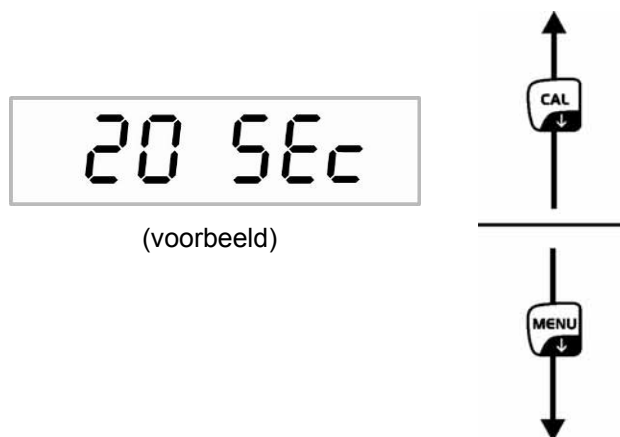
- ⇒ De toets **MENU** opnieuw drukken.

A rectangular digital display showing the text "An INVE." in a large, black, monospace font.

- ⇒ Met de toets **PRINT** bevestigen, de actuele instelling verschijnt.
- ⇒ Met de pijltoetsen **↓** **↑** de gewenste instelling kiezen.

Naar voren scrollen met de toets **MENU**.

Naar achteren scrollen met de toets **CAL**.



- ⇒ Met de toets **PRINT** bevestigen.
- ⇒ Indien nodig, de weegschaal tarreren.
- ⇒ Het gewogen materiaal (dier) op het weegschaalplateau stellen en de toets **PRINT** drukken. Op display verloopt het “aftellen”.  
Op display wordt de gemiddelde waarde van de weegresultaten afgelezen.

A rectangular digital display showing the text "A 8.086" in a large, black, monospace font.

⇒ Om de verdere metingen door te voeren de toets **ON/OFF 1x** drukken.

**Terug naar de weegmodus:**

⇒ de toets **ON/OFF 2x** drukken.



## 10.7 Functie van de topwaarde

Door deze functie is het mogelijk om de hoogste lastwaarde (de topwaarde) van de weging af te lezen.

De topwaarde blijft op de display totdat ze gewist wordt.

- ⇒ In de weegmodus de toets **MENU** drukken. De eerste menupunt "count" verschijnt.



- ⇒ De toets **MENU** opnieuw drukken.



- ⇒ Met de toets **PRINT** bevestigen, het tarreerproces wordt automatisch gestart. De melding "0-t" verschijnt.

De weegschaal staat vanaf dat moment in de modus topwaarde, bepaald door het verschijnen van de letter "M".



- ⇒ Het weegschaalplateau belasten. De hoogste lastwaarde verschijnt.



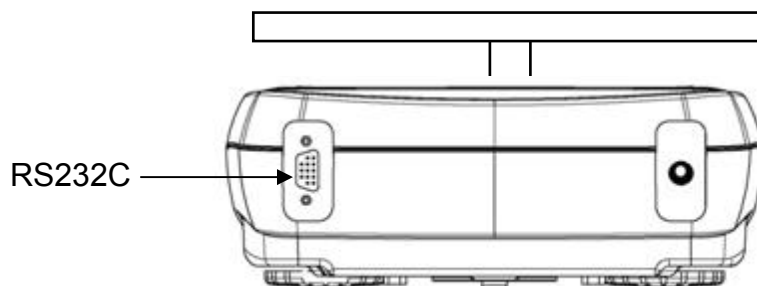
- ⇒ De topwaarde blijft op display totdat de toets **TARE** wordt gedrukt. Dan staat de weegschaal voor volgende metingen bereid.

### Terug naar de weegmodus

- ⇒ De toets **ON/OFF** drukken.



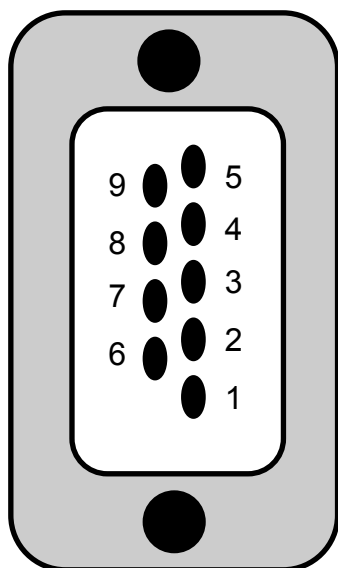
## 11 Gegevensuitgave RS 232C



### 11.1 Technische gegevens

- 8-bit code ASCII
- 8 gegevensbits, 1 stopbit, geen pariteitsbit
- Gekozen transmissiesnelheid: 1200 - 9600 baud
- Een storingvrij interfacebedrijf wordt enkel verzekerd bij toepassing van een juiste interfaceleiding van de firma KERN (max. 2 m)

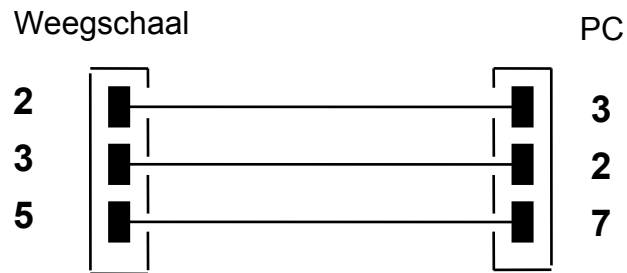
### 11.2 Pinvaststelling van het contact voor de weegschaaluitgang



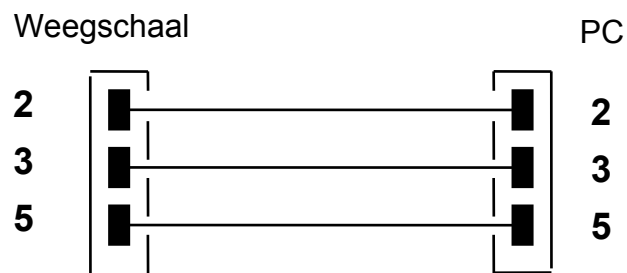
Pin 2: Signaal Tx  
Pin 3: Signaal Rx  
Pin 5: GND

### 11.3 Interface

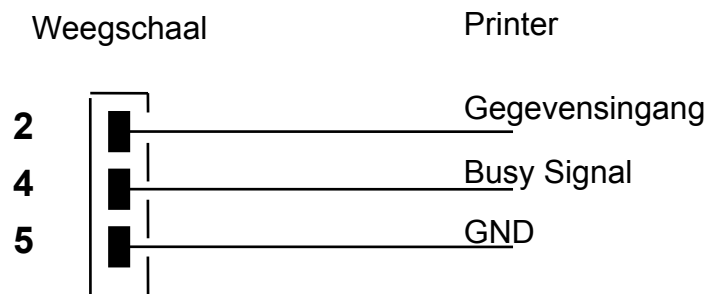
- Weegschaal - computer, 25-pin contact



- Weegschaal - computer, 9-pin contact



- Weegschaal – printer



### 11.4 Gegevenstransmissie

Een blok bestaat uit de volgende 14 tekens:

1. teken	waardeteken / spatie (weegwaarde)
2-9. teken	gewicht of andere gegevens
10-12. teken	weegeenheid
13. teken	stabilisatieaanduiding
14. teken	carriage return (terugkeer van de drager)
15. teken	(line feed) volgende regel

## 11.5 Formaten van de gegevenstransmissie

**Weegmodus** (continue gegevensuitgave en bevel van afstandsbediening)

1°	2°	3°	4°	5°	6°	7°	8°	9°	10°	11°	12°	13°	14°	15°r
teken	Gewicht							Weegeenheid			Stabiliteit	CR	LF	

**Dichtheidsbepaling** (enkel bevel van afstandsbediening)

1°	2°	3°	4°	5°	6°	7°	8°	9°	10°	11°	12°	13°	14°	15°	16°	17°
d	=	Dichtheid				Spatie		Weegeenheid					CR	LF		

**Optellen** (enkel bevel van afstandsbediening)

Aantal elementen

1°	2°	3°	4°	5°	6°	7°	8°	9°	10°	11°	12°	13°	14°	15°	16°
Aantal elementen		:	Spatie				Aantal stuks								

Het gewicht van de opgelegde elementen

1°	2°	3°	4°	5°	6°	7°	8°	9°	10°	11°	12°	13°	14°	15°	16°	17°	18°	19°	20°
Gewicht						:	Spatie	Weegwaarde						Spatie	g	Spatie	S		

Gemiddeld elementengewicht

1°	2°	3°	4°	5°	6°	7°	8°	9°	10°	11°	12°	13°	14°	15°	16°	17°	18°
PMU Gemiddeld elementengewicht		:	Spatie				Weegwaarde						Spatie	g			

### Percentagebepaling (enkel een bevel van de afstandsbediening)

#### Percentagewaarde

1°	2°	3°	4°	5°	6°	7°	8°	9°	10°	11°	12°	13°	14°	15°	16°	17°	18°
percent				.	spatie			percent							spatie	%	

#### Gewichtswaarde

1°	2°	3°	4°	5°	6°	7°	8°	9°	10°	11°	12°	13°	14°	15°	16°	17°	18°
gewicht						spatie		gewichtswaarde							spatie	g	

### Dieren wegen (enkel een bevel van de afstandsbediening)

#### Tijd

1°	2°	3°	4°	5°	6°	7°	8°	9°	10°	11°	12°	13°	14°	15°	16°	17°	18°
tijd				spatie	=	spatie		tijdwaarde	s			spatie					

#### Gemiddelde waarde

1°	2°	3°	4°	5°	6°	7°	8°	9°	10°	11°	12°	13°	14°	15°	16°	17°	18°
gemiddelde		.	=	spatie				gemiddelde gewichtswaarde					spatie		g		

## 11.6 Bevelen voor afstandsbediening

Instructie	Functie
„T” = H54	Tarreren
„C” = H43	Justeren
„E” = H45	Enter
„M” = H4D	Menu
„O” = H4F	ON/OFF

## 11.7 Printermodus

Om de communicatie tussen de weegschaal en de printer te verzekeren moet er aan volgende eisen worden voldaan:

- De weegschaal met de printerinterface met een juiste leiding verbinden. Een storingvrij bedrijf wordt enkel verzekerd bij toepassing van een juiste interfaceleiding van de firma KERN.
- De transmissiesnelheid van de weegschaal en van de printer moeten overeenkomen, zie hoofdstuk 9.3.

## Voorbeelden van afdrucken:

### Weegmodus / functie topwaarde

.....	22.000 g
-------	----------

### Dichtheidsbepaling

= 2.80066 g/cm <sup>3</sup> d
-------------------------------

d            Meetwaarde van de "dichtheid"

### Optellen

Pcs	100
Weight:	300.000 g
PMU:	3.000 g

PCS            Aantal elementen

Gewicht        Het gewicht van de opgelegde elementen

PMU            Gemiddeld elementengewicht

### Percentagebepaling

Perc.	20 %
Weight:	30.000 g

Perc            De aanduidingwaarde in [ % ]

Gewicht        De aanduidingwaarde in [ g ]



### Modus dieren wegen

Time	6 Sec
Ave.:	59.446 g

### Optelmodus

1.	14.156 g
2.	18.226 g
<hr/>	
S=	32.382 g

## 12 Foutmeldingen

<b>ERR01</b>	Onstabele gewichtswaarde of onmogelijk op nul zetten. De omgevingsomstandigheden controleren.
<b>ERR02</b>	Justeerfout, b.v. onstabele omgevingsomstandigheden.
<b>ERR03</b>	Justeerfout, b.v. foutief kalibratiegewicht.
<b>ERR04</b>	Elementengewicht te klein/onstabil
<b>ERR05</b>	De gegevenstransmissie is niet mogelijk omdat de gewichtswaarde onstabil is. De omgevingsomstandigheden controleren.
<b>ERR06</b>	De gewichtswaarde in de modus dichtheidsbepaling onstabil. De omgevingsomstandigheden controleren.
<b>ERR07</b>	Foutief inlezen van de gegevens (optellen, dichtheidsbepaling,...)
<b>ERR08</b>	Fout bij intern justeren
<b>“UNLOAD”:</b>	Weegbereik overschreden. De plaatsing van het weegschaalplateau controleren.
<b>“CAL But”</b>	De weegschaal justeren.
	Het weegbereik overschreden, de geplaatste last overschrijdt de mogelijkheden van de weegschaal. De weegschaal ontlasten.
	Het weegbereik overschreden, b.v. het weegschaalplateau niet opgelegd.

## **13 Onderhoud, behouden van werkprestatie, verwijderen**

### **13.1 Reiniging**

Voordat men aan reiniging begint dient het apparaat van de voedingsbron te worden gescheiden.

Men dient geen agressieve reinigingsmiddelen te gebruiken (oplosmiddel, e.d.) maar het apparaat enkel met een doekje reinigen met lichte zeeploog. Men dient daarbij op te letten dat het vloeistof niet binnen het apparaat doordringt en na reinigen de weegschaal drogen met een zacht doekje.

Losse monsterrestanten / poeder kan men voorzichtig met een kwast of handstofzuiger verwijderen.

**Verstrooit gewogen materiaal onmiddellijk verwijderen.**

### **13.2 Onderhoud, behouden van werkprestatie**

Het apparaat mag enkel door geschoolde en door de firma KERN gekeurde medewerkers worden bediend en onderhouden.

Vóór openen dient de weegschaal van netwerk te worden gescheiden.

### **13.3 Verwijderen**

Verpakking en apparaat dienen conform de landelijke of regionale wetgeving geldig op de gebruikslocatie van het apparaat te worden verwijderd.

## 14 Hulp bij kleine storingen

Bij storingen van programmaloop dient de weegschaal kort te worden uitgeschakeld en van netwerk gescheiden. Vervolgens het weegproces opnieuw starten.

Hulp:

### Storing

### Mogelijke oorzaak

Gewichtsaanduiding brandt niet.

- De weegschaal staat niet aan.
- Onderbroken verbinding met het netwerk (voedingskabel niet aangesloten/beschadigd).
- Gebrek aan netwerkspanning.
- Onjuist geplaatste of lege batterijen/ accu's
- Geen batterijen/ accu's.

Gewichtsaanduiding verandert continu.

- Tocht/luchtbeweging
- Tafel-/grondvibratie
- Het weegplateau is in contact met vreemde lichamen.
- Elektromagnetische velden/statische ladingen (andere instellingplaats voor de weegschaal kiezen/indien mogelijk het apparaat uitzetten dat storingen veroorzaakt)

Weegresultaat is duidelijk foutief

- Weegschaalaflezing is niet op nul gesteld
- Onjuist justeren
- Grote temperatuurschommelingen.
- De bepaalde opwarmingstijd werd niet aangehouden.
- Elektromagnetische velden/statische ladingen (andere instellingplaats voor de weegschaal kiezen/indien mogelijk het apparaat uitzetten dat storingen veroorzaakt)

Ingeval andere foutmeldingen voorkomen, de weegschaal uit- en opnieuw aanzetten. Indien de foutmelding nog steeds voorkomt, bij de producent melden.

## 15 Verklaring van overeenstemming



**KERN & Sohn GmbH**

D-72322 Balingen-Frommern

Postfach 4052

E-Mail: [info@kern-sohn.de](mailto:info@kern-sohn.de)

Tel: 0049-[0]7433- 9933-0

Fax: 0049-[0]7433-9933-149

Internet: [www.kern-sohn.de](http://www.kern-sohn.de)

## Verklaring van overeenstemming

**EC-Konformitätserklärung**  
**EC- Déclaration de conformité**  
**EC-Dichiarazione di conformità**  
**EC- Declaração de conformidade**  
**EC-Deklaracja zgodności**

**EC-Declaration of -Conformity**  
**EC-Declaración de Conformidad**  
**EC-Conformiteitverklaring**  
**EC- Prohlášení o shode**  
**ЕС-Заявление о соответствии**


<b>D</b>	Konformitäts- erklärung	Wir erklären hiermit, dass das Produkt, auf das sich diese Erklärung bezieht, mit den nachstehenden Normen übereinstimmt.
<b>GB</b>	Declaration of conformity	We hereby declare that the product to which this declaration refers conforms with the following standards.
<b>CZ</b>	Prohlášení o shode	Tímto prohlašujeme, že výrobek, kterého se toto prohlášení týká, je v souladu s níže uvedenými normami.
<b>E</b>	Declaración de conformidad	Manifetamos en la presente que el producto al que se refiere esta declaración está de acuerdo con las normas siguientes
<b>F</b>	Déclaration de conformité	Nous déclarons avec cela responsabilité que le produit, auquel se rapporte la présente déclaration, est conforme aux normes citées ci-après.
<b>I</b>	Dichiarazione di conformità	Dichiariamo con ciò che il prodotto al quale la presente dichiarazione si riferisce è conforme alle norme di seguito citate.
<b>NL</b>	Conformiteit- verklaring	Wij verklaren hiermede dat het product, waarop deze verklaring betrekking heeft, met de hierna vermelde normen overeenstemt.
<b>P</b>	Declaração de conformidade	Declaramos por meio da presente que o produto no qual se refere esta declaração, corresponde às normas seguintes.
<b>PL</b>	Deklaracja zgodności	Niniejszym oświadczamy, że produkt, którego niniejsze oświadczenie dotyczy, jest zgodny z poniższymi normami.
<b>RUS</b>	Заявление о соответствии	Мы заявляем, что продукт, к которому относится данная декларация, соответствует перечисленным ниже нормам.

## Electronic Balance: KERN ALS, ALJ, PLS, PLJ

Mark applied	EU Directive	Standards
	2004/108/EC	EN 61326-1 (2006) EN 61000-3-2 (2006) EN 61000-3-3 (1995) + A1 (2001) + A2 (2005)
	2006/95/EC	EN 61010-1 (2001)

Date: 27.12.2008

Signature: \_\_\_\_\_

  
Gottl. KERN & Sohn GmbH  
Management

Gottl. KERN & Sohn GmbH, Ziegelei 1, D-72336 Balingen, Tel. +49-[0]7433/9933-0, Fax +49-[0]7433/9933-149