



KERN & Sohn GmbH

Ziegelei 1
D-72336 Balingen
E-Mail: info@kern-sohn.com

Tel: +49-[0]7433- 9933-0
Fax: +49-[0]7433-9933-149
Internet: www.kern-sohn.com

Instrukce pro instalaci Stolek pod váhy

KERN YPS-01

Verze 2.5
01/2011
CZ



YPS-IA-cz-1125



KERN YPS-01

Verze 2.5 01/2011

Instrukce pro instalaci

Stolek pod váhy

Obsah

1	Úvod	3
2	Technické údaje	3
3	Rozsah dodávky	4
4	Montáž	5
4.1	Montáž integrovaného stolku.....	5
4.2	Montáž hlavního stolku.....	7
4.3	Kompletace.....	9
5	Podmínky provozování	10

1 Úvod

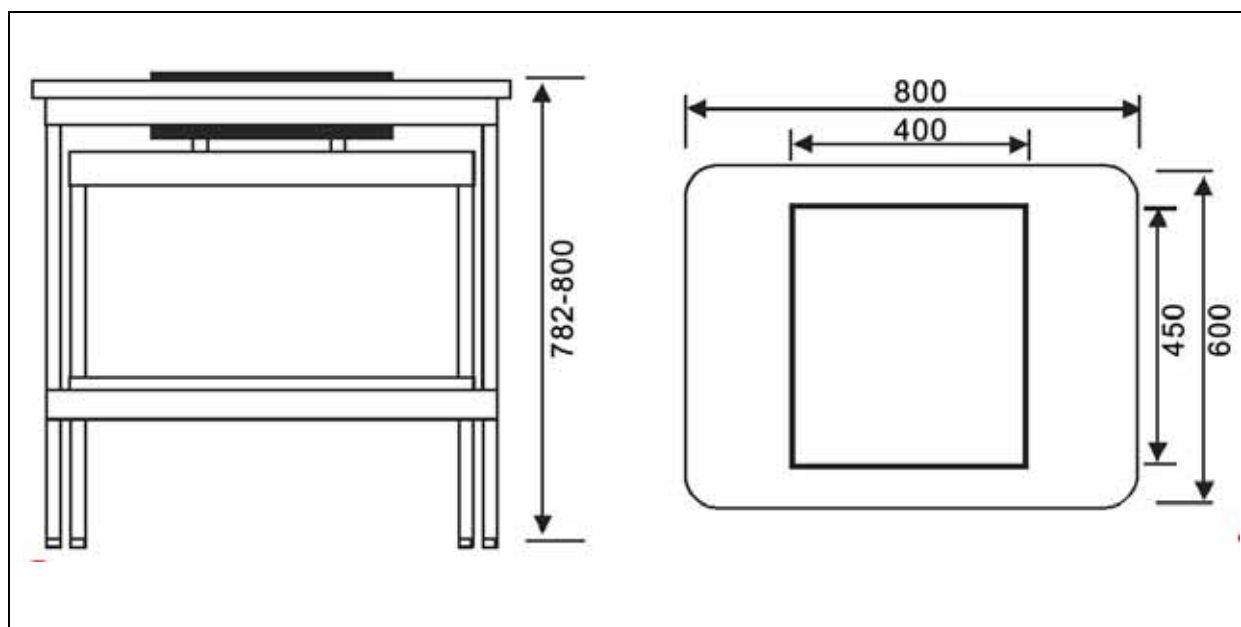
Stolek pod váhy firmy KERN má použití v laboratořích nebo v provozních místnostech za účelem vytvoření vhodných provozních podmínek pro zařízení citlivá na vibrace a otřesy.

Stolek se skládá ze dvou různých dílů:

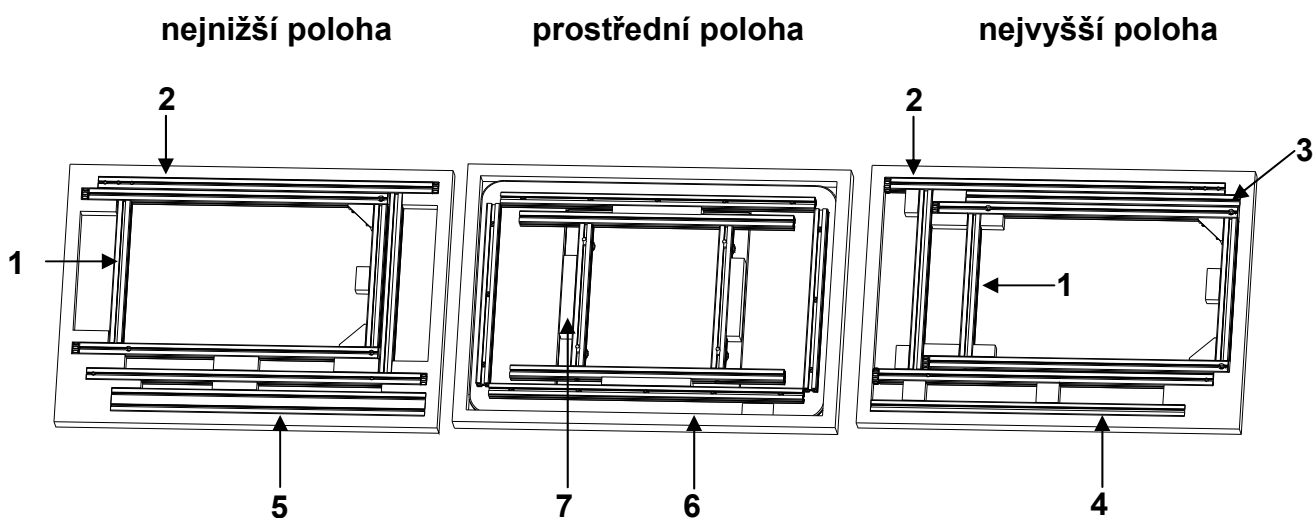
- Z integrovaného provozního povrchu s kamennou deskou absorbující otřesy pomocí instalovaných gumových bloků ,
- Z vnějšího pracovního stolku s hliníkovým rámem a šroubovacími nožičkami pro regulaci výšky.

2 Technické údaje

Celkové rozměry (š x t x v)	800 x 600 x 782-800 mm (Výškově nastavitelná)
Rozměry kamenné desky	400 x 450 x 70 mm
Masa kamenné desky	36 kg
Celková hmotnost	54 kg

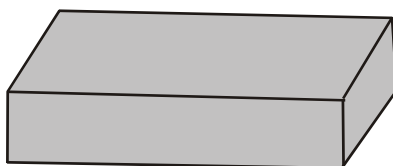


3 Rozsah dodávky



Číslo	Popis	Počet
1	Boční rám integrovaného stolku	2
2	Boční rám hlavního stolku	2
3	Příčka integrovaného stolku 30 x 30 x 615 mm	1
4	Příčka hlavního stolku 30 x 30 x 705 mm	1
5	Příčka hlavního stolku 30 x 60 x 705 mm (s nápisem KERN)	1
6	Deska stolku	1
7	Vzpěra desky stolku	1
8	Montážní set <ul style="list-style-type: none"> • 16 šroubů M8x40 • 1 klíč na šestihrannou hlavu 6 mm • 1 šroubovák bit 6 mm • 4 gumové bloky 	1

⇒ 9 Kamenná deska



Obal kamenné desky odstraníme pomocí dodaného klíče na šestihrannou hlavu.

4 Montáž

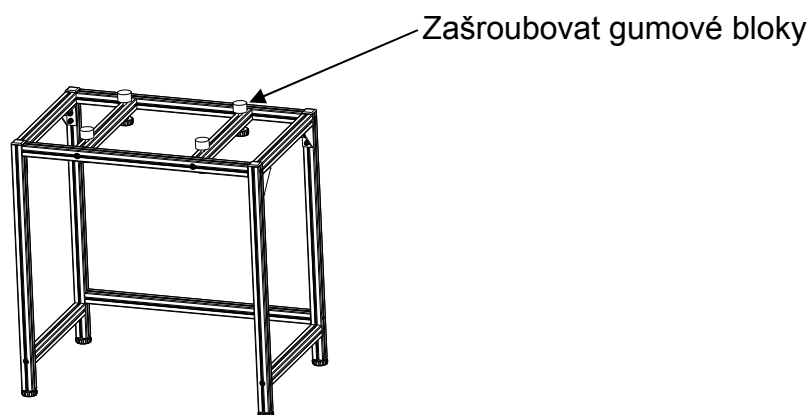
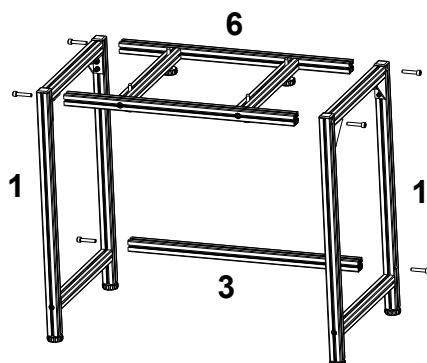
i	Číselný seznam dodaných částí viz kapitola 3 „Rozsah dodávky”. kupř. 1 = Boční rám integrovaného stolku
----------	---

4.1 Montáž integrovaného stolku

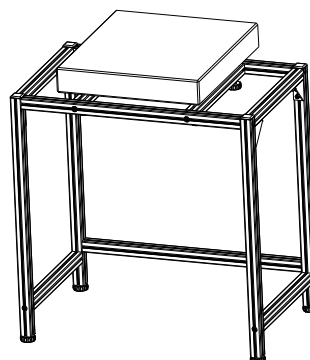
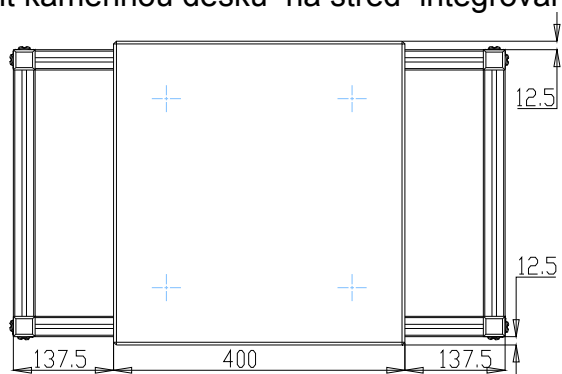
⇒ Příčku **3** připevnit rovnoměrně pomocí 2 šroubů k levému a pravému bočnímu rámu **1**.

i	Boční rámy musí být připevněny tak, aby hlavy šroubů nevyčnívaly nad příslušnou plochu.
----------	---

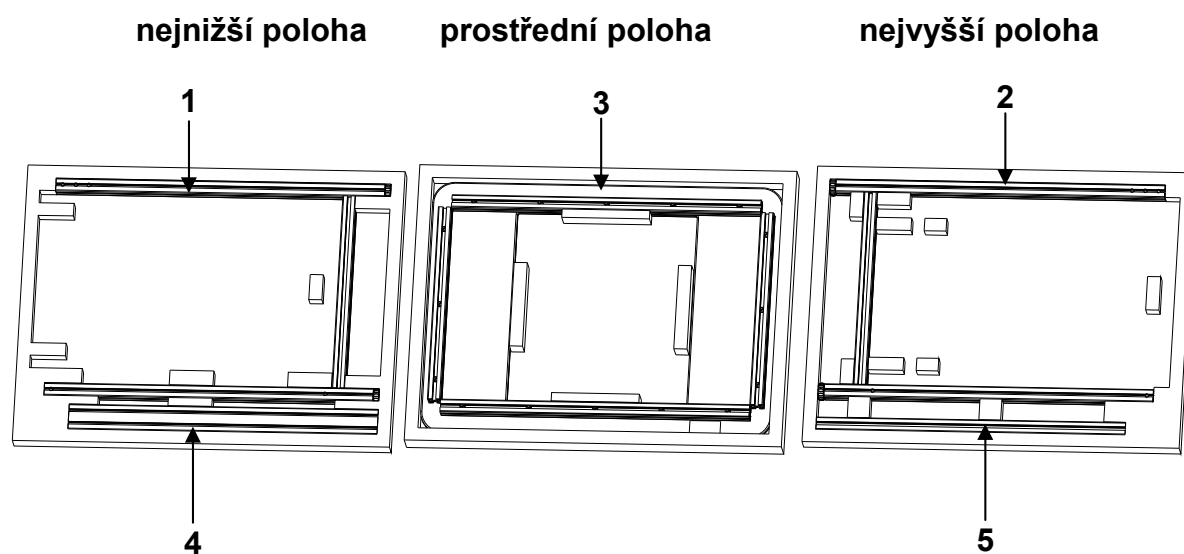
⇒ Vzpěru kamenné desky **6** připevnit pomocí 4 šroubů (hlavy šroubů směrem dolů) k bočnímu rámu **1**.



⇒ Položit kamennou desku na střed integrovaného stolku.



4.2 Montáž hlavního stolku



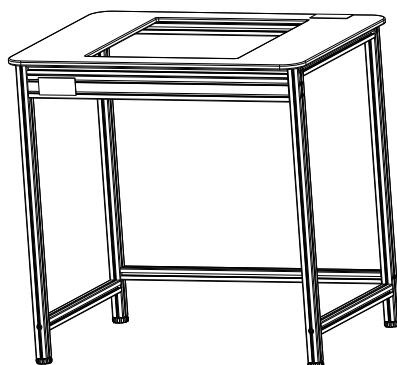
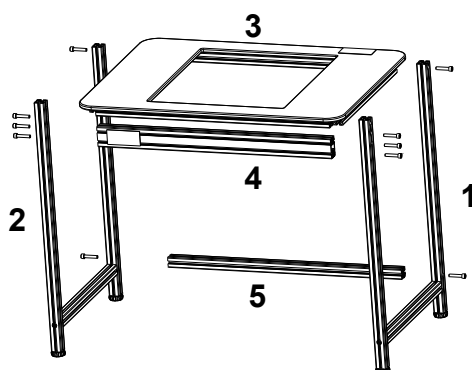
Číslo	Popis	Počet
1	Boční rám hlavního stolku, pravý	1
2	Boční rám hlavního stolku, levý	1
3	Deska stolku	1
4	Příčka 30 x 60 x 705 mm (pozice přední vrchní)	1
5	Příčka 30 x 30 x 705 mm (pozice zadní dolní)	1

i	Číselný seznam dodaných částí viz kapitola viz kapitola 4.2 kupř. 1 = Boční rám hlavního stolku, pravý
----------	--

- ⇒ Příčky **4** a **5** připevnit k bočním ráům **1** a **2**:
4 - zepředu nahoře
5 - zezadu dole

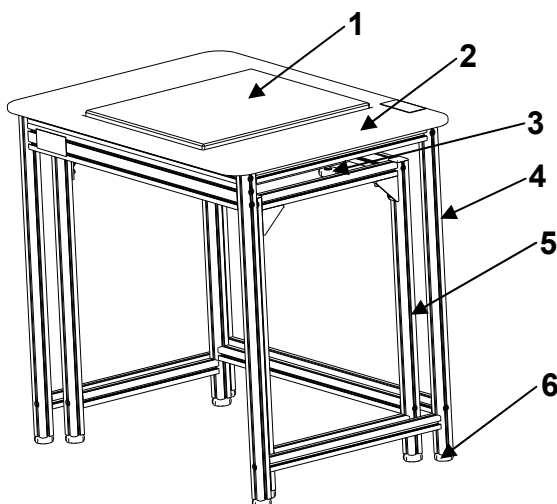
i	Boční rámy musí být připevněny tak, aby hlavy šroubů nevyčnívaly nad příslušnou plochu.
----------	---

- ⇒ Nasadit desku stolku **3** a připevnit šrouby.



4.3 Kompletace

- ⇒ Hlavní stolek umístit pod integrovaným stolem. Kamenná deska se nesmí dotýkat desky stolku.
- ⇒ Pomocí šroubovacích nožiček nastavit vodorovnou polohu na obou stolicích.
- ⇒ Kamennou desku nastavit tak, aby se nacházela 2–5 mm nad deskou stolku.



Číslo	Popis
1	Kamenná deska
2	Deska stolku
3	Regulační šrouby kamenné desky
4	Hlavní stolek
5	Integrovaný stolek
6	Šroubovací nožičky k nastavení výšky (8 kusů)

5 Podmínky provozování

- Neprovádět montáž stolku pod váhy bez instrukce pro instalaci.
- Nepřesunovat stolek násilím ani náhlým smykem. Doporučuje se stolek zvednout a po přemístění opatrně postavit.
- K mytí stolku používat měkkou utěrky zvlhčenou čisticím prostředkem. Nepoužívat žádné organické roztoky.
- Stolek pod váhy postavit v suchém a čistém prostředí. Nestavět na volném prostranství. Vyvarovat se blízkosti ohně, vysokých teplot a přímého slunečního záření.