



KERN & Sohn GmbH

Ziegelei 1

D-72336 Balingen

E-Mail: info@kern-sohn.com

Tel.: +49-[0]7433- 9933-0

Fax: +49-[0]7433-9933-149

internet: www.kern-sohn.com

Návod k montáži Stojan

KERN VB-A08/VB-A09

Verze 1.0

02/2008

CZ



VB-A08/VB-A09-IA-cz-0810

CZ

KERN VB- A08/VB-A09

Verze 1.0 02/2008

Návod k instalaci Stojan

Za účelem nastavení zobrazovací jednotky pro velikost vážní plošiny 300 x 300 x 65 mm je nutno použít stojan **VB-A08**, v případě vážní plošiny $\geq 380 \times 380 \times 96$ mm stojan **VB-A09**.

Rozsah dodávky:

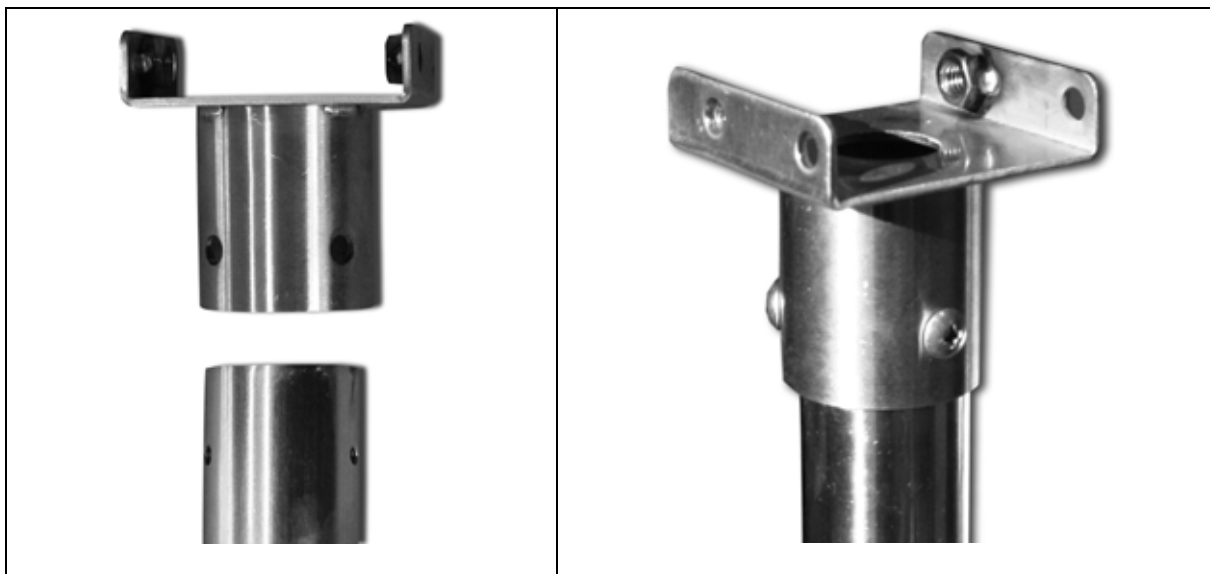
VB-A08



VB-A09

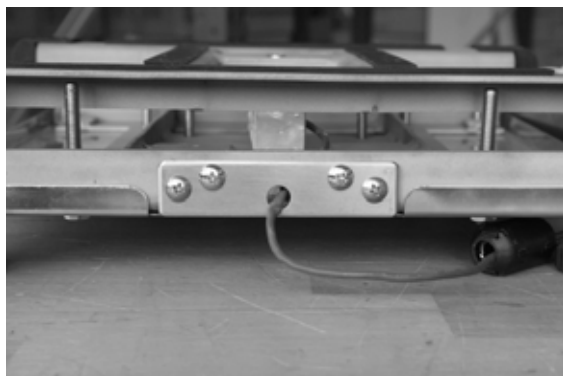


Přišroubovat držák zobrazovací jednotky, jen v případě modelu VB-A09:



Montáž stojanu:

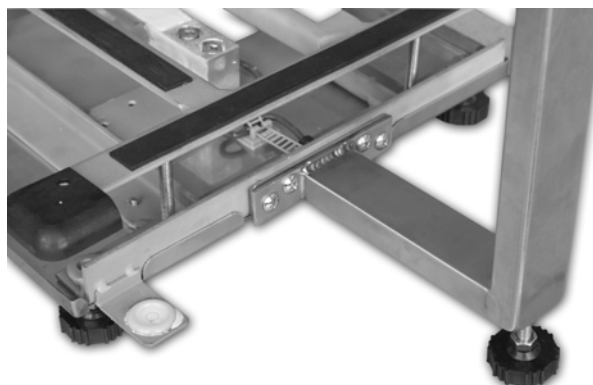
1. Demontovat vážní plošinu



2. Odšroubovat vážní plošinu, a vyměnit ji za stojan

3. Stojan přišroubovat k plošině

Např. VB-A08



Šroub nožičky přitáhnout tak daleko, aby se dosáhlo bezpečné stání.
Dbát na to, aby se vzduchová bublinka ve vodováze nacházela v předepsaném kroužku.

4. Odšroubovat nožičku plošiny zobrazovací jednotky



5. Odšroubovat krycí desku, a vyměnit ji za krycí desku stojanu



6. Přišroubovat krycí desku



7. Držák stojanu přišroubovat v souladu s obrázkem



8. Zobrazovací jednotku připevnit ke stojanu pojistným šroubem (1).

VB-A08:



VB-A09:



9. Otočit otočnými knoflíky (2, 3) za účelem fixace polohy displeje