



KERN & Sohn GmbH

Ziegelei 1

D-72336 Balingen

E-Mail: info@kern-sohn.com

Tel.: +49-[0]7433- 9933-0

Fax: +49-[0]7433-9933-149

internet: www.kern-sohn.com

Provozní manuál Elektronický analyzátor vlhkosti

KERN MLB_N

Verze 2.1

10/2010

CZ



MLB_N-BA-cz-1021



KERN MLB_N

Verze 2.1 04/2010

Provozní manuál

Elektronický analyzátor vlhkosti

Obsah

1	TECHNICKÉ ÚDAJE	4
1.1	Rozměry	5
2	PROHLÁŠENÍ O SHODE	6
3	ZÁSADNÍ POKYNY (VŠEOBECNĚ).....	7
3.1	Použití v souladu s určením	7
3.2	Odborné používání	7
3.3	Pokyny pro bezpečnost	7
3.4	Záruka	8
3.5	Sledování kontrolních prostředků	8
4	ZÁSADNÍ BEZPEČNOSTNÍ POKYNY	8
4.1	Pokyny, jichž si třeba všimnout v návodu k použití	8
4.2	Školení personálu.....	8
5	PŘEPRAVA A USKLADNĚNÍ.....	8
5.1	Kontrola při převzetí.....	8
5.2	Obal.....	8
6	VYBALOVÁNÍ, INSTALACE A UVEDENÍ DO PROVOZU	9
6.1	Místo instalace, místo použití	9
6.2	Vybalení a instalace	10
6.2.1	Rozsah dodávky.....	11
6.3	Síťová přípojka	11
6.4	Zapínání/vypínání zařízení	11
	Zobrazení stability	11
	Zobrazení nulování váhy.....	11
6.5	Přípojka periferních zařízení	12
6.6	První uvedení do provozu.....	12
6.7	Přehled kláves	13
7	VÁŽENÍ/TÁROVÁNÍ.....	14
8	NABÍDKA.....	14
8.1	Navigace v menu:	16

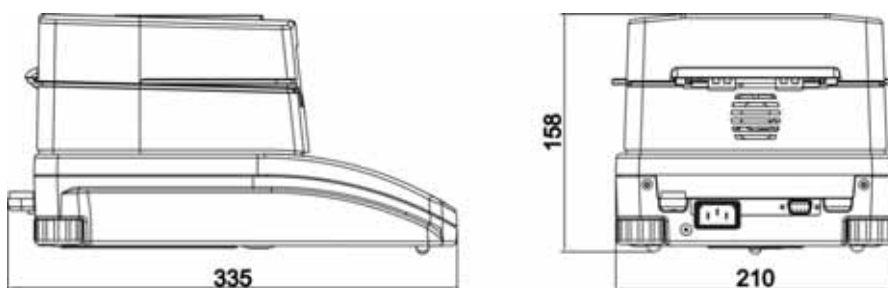
9	P1 KALIBRACE (SEŘIZOVÁNÍ)	17
9.1	P1-01 vnější seřizování	17
9.2	P1-02 kalibrační test.....	18
9.3	P1-03 kalibrace/ seřizování teploty.....	19
9.4	P1-04 vytištění protokolu o seřizování.....	21
10	P2 GLP (ZAUŽÍVANÁ LABORATORNÍ PRAXE)	22
11	P3 NASTAVENÍ DATUM/ČAS	24
12	P4 ZÁKLADNÍ NASTAVENÍ	25
13	P5 ROZHRANÍ RS 232	27
14	P6 DALŠÍ POTŘEBNÉ FUNKCE	28
15	APLIKAČNÍ MENU – STANOVENÍ VLHKOSTI	30
15.1	Stanovení vlhkosti bez použití	30
	Nastavení parametrů sušení.....	30
	Provedení sušení	38
15.2	Stanovení vlhkosti s použitím knihovny programů.	42
	Aktivovat knihovnu programů „P6-01-Libr“	42
	Nastavení parametrů sušení.....	42
	Vyvolat parametry sušení a provést sušení.....	43
16	VŠEOBECNĚ KE STANOVENÍ VLHKOSTI	44
16.1	Použití.....	44
16.2	Základy	44
16.3	Kompenzace existujícího postupu měření	44
16.4	Příprava vzorku.....	45
16.5	Materiál vzorku	46
16.6	Velikost vzorku/ navažování.....	46
16.7	Teplota sušení	47
16.8	Doporučení/ Orientační hodnoty	48
17	ÚDRŽBA, OPRAVY, LIKVIDACE	49
17.1	Čištění.....	49
17.2	Údržba a opravy.....	50
17.3	Likvidace	50
18	MALÁ POMOC PŘI LIKVIDACI ZÁVAD	51

1 Technické údaje

data	MLB 50-3N
Druh zářiče	Halogenový (1 x 400 W)
Rozsah teplot	max. 160° C
Maximální zatížení (Max)	50 g
Přesnost vážení (d)	1 mg
Přesnost indikace Navážka < 1,5 g	0,01 %
Přesnost indikace Navážka > 1,5 g	0,001 %
Doporučené seřizovací závaží, není součástí dodávky (třída)	50 g (F1)
Velikost vzorku	max. 50 g
Doba ohřívání	4 h
Vytápěcí profily	<ul style="list-style-type: none">• Standard• Rychlá• Krok za krokem• Mírná
Reprodukovatelnost při navážce 2 g	0,5 %
Reprodukovatelnost při navážce 10 g	0,02 %
Reprodukovatelnost při režimu vážení (=standardní odchylka)	0,001g
Podmínky prostředí	<ul style="list-style-type: none">• +15 ° C...+40 ° C teplota prostředí• Vzdušná vlhkost max. 80% nekondenzující

Kriterium pro vypnutí	<ul style="list-style-type: none"> • Automatic 1 (vypnutí při změně vážní hodnoty < 1 mg během 10 s) • Automatic 2 (vypnutí při změně vážní hodnoty < 1 mg během 25 s) • Automatic 3 (vypnutí při změně vážní hodnoty < 1 mg během 60 s) • Automatic 4 (vypnutí při změně vážní hodnoty < 1 mg během 90 s) • Automatic 5 (vypnutí při změně vážní hodnoty < 1 mg během 120 s) • Ručně • Časově řízená (1 min – 9 h 59 min) 	
Včetně zkušebních misek	10 (Ø 92 mm)	
Zobrazení po vysušení Zobrazený údaj se dá kdykoliv přepnout	Vlhkost [%] = Ztráta na váze oproti výchozí váze (SG)	0 – 100 %
	Sušina [%] = Zbytková váha (RG) z výchozí váhy (SG)	100 – 0 %
	ATRO[%] [(SG – RG) : RG] x 100%	0 – 999 %
	Zbytková váha	[g]
Rozměry	Skříňka 210 x 335 x 158 mm	
	Sušící prostor, který je k dispozici 120 x 120 x 20 mm	
Netto váha	6 kg	
Napájení elektrickým proudem	230V 50 Hz AC	

1.1 Rozměry



2 Prohlášení o shode



KERN & Sohn GmbH

D-72322 Balingen-Frommern

Postfach 4052

E-Mail: info@kern-sohn.de

Tel: 0049-[0]7433- 9933-0

Fax: 0049-[0]7433-9933-149

Internet: www.kern-sohn.de

Konformitätserklärung

EC-Konformitätserklärung
EC- Déclaration de conformité
EC-Dichiarazione di conformità
EC- Declaração de conformidade
EC-Deklaracja zgodności

EC-Declaration of -Conformity
EC-Declaración de Conformidad
EC-Conformiteitverklaring
EC- Prohlášení o shode
ЕС-Заявление о соответствии

D	Konformitäts- erklärung	Wir erklären hiermit, dass das Produkt, auf das sich diese Erklärung bezieht, mit den nachstehenden Normen übereinstimmt.
GB	Declaration of conformity	We hereby declare that the product to which this declaration refers conforms with the following standards.
CZ	Prohlášení o shode	Tímto prohlašujeme, že výrobek, kterého se toto prohlášení týká, je v souladu s níže uvedenými normami.
E	Declaración de conformidad	Manifetamos en la presente que el producto al que se refiere esta declaración está de acuerdo con las normas siguientes
F	Déclaration de conformité	Nous déclarons avec cela responsabilité que le produit, auquel se rapporte la présente déclaration, est conforme aux normes citées ci-après.
I	Dichiarazione di conformità	Dichiariamo con ciò che il prodotto al quale la presente dichiarazione si riferisce è conforme alle norme di seguito citate.
NL	Conformiteit- verklaring	Wij verklaren hiermede dat het product, waarop deze verklaring betrekking heeft, met de hierna vermelde normen overeenstemt.
P	Declaração de conformidade	Declaramos por meio da presente que o produto no qual se refere esta declaração, corresponde às normas seguintes.
PL	Deklaracja zgodności	Niniejszym oświadczamy, że produkt, którego niniejsze oświadczenie dotyczy, jest zgodny z poniższymi normami.
RUS	Заявление о соответствии	Мы заявляем, что продукт, к которому относится данная декларация, соответствует перечисленным ниже нормам.

Electronic Moisture Balance: KERN MLB_N

Mark applied	EU Directive	Standards
	2004/108/EC EMC	EN 55022 : 2000 EN 61326-1 : 2006
	2006/95/EC Low Voltage	EN 61010-1 : 2004

Date: 30.06.2008

Signature:

Gottl. KERN & Sohn GmbH
Management

Gottl. KERN & Sohn GmbH, Ziegelei 1, D-72336 Balingen, Tel. +49-[0]7433/9933-0, Fax +49-[0]7433/9933-149

3 Zásadní pokyny (všeobecně)

3.1 Použití v souladu s určením

Zařízení, které jste získali slouží na rychlé a spolehlivé vlhkosti v kapalných, pórovitých a tuhých materiálech termogravimetrickým postupem

3.2 Odborné používání

Bezpodmínečně se vyhýbat nárazům a přetěžování zařízení ponad uvedenou maximální zátěž (Max), nepočítaje v to případně už existující váhu obalu.

Váha by se tím mohla poškodit.

Nikdy neprovozovat váhu v místnostech s nebezpečím výbuchu. Sériové provedení není chráněno pro explozivní prostředí.

Konstrukce váhy se nesmí měnit. Mohlo by to vést k nesprávným výsledkům vážení, bezpečnostním závadám, jako i ke zničení váhy.

Váha se smí používat pouze v souladu s popsányými úlohami. Jiné oblasti použití musí firma KERN písemně povolit.

3.3 Pokyny pro bezpečnost

Jednotlivé části skřínky (např. větrací mřížka) se mohou během provozu značně ohřát.. Dotýkejte se proto zařízení jen na k tomu určených madlech.

Testovaný materiál, který vyvíjí agresivní páry (např. kyseliny), může vést k problémům s korozí částí zařízení. Analyzátor vlhkosti by se měl používat převážně na sušení materiálů obsahujících vodu. Výbušné a hořlavé materiály se analyzátozem vlhkosti nesmí analyzovat.

- Sušící komoru během procesu sušení neotevírat, ani se jí nedotýkat, neboť zařízení dosahuje velmi vysoké teploty.
- Na, pod nebo vedle zařízení neklást žádné hořlavé materiály.
- Kolem zařízení ponechávat dostatek volného místa, aby se zabránilo hromadění tepla (vzdálenost od zařízení 20 cm, směrem vzhůru 1 m).
- Výbušné a hořlavé materiály se analyzátozem vlhkosti nesmí analyzovat.
- Analyzátor vlhkosti se nesmí provozovat ve výbušném prostředí.
- Materiály, z nichž se uvolňují jedovaté látky se musí sušit pod speciálním odsávacím zařízením. Musí se zabezpečit, aby se nemohly vdechovat žádné zdraví nebezpečné páry.
- Dávat pozor na to, aby do vnitřku zařízení ani do přípojek na zadní straně zařízení nevnikla žádná kapalina.

Po polížení zařízení kapalinou se musí toto neodkladně odpojit od sítě.

Měřič vlhkosti se smí provozovat až po jeho přezkoumání kompetentním prodejcem firmy KERN.

3.4 Záruka

Záruka zaniká v případě

- nedodržení našich podmínek uvedených v návodu k použití
- používání jiným způsobem, než pro uvedené aplikace
- pozměnění nebo otevření zařízení
- mechanické poškození, a poškození kvůli médiím, nebo kapalinám, přirozeného opotřebení nebo oděru
- neodborná instalace nebo elektrická instalace
- přetížení měřícího ústrojí

3.5 Sledování kontrolních prostředků

V rámci zjišťování kvality je třeba v pravidelných intervalech kontrolovat metrologické vlastnosti váhy a případné zkušební závaží. Odpovědný uživatel má tímto definovat vhodný interval, jakož i druh a rozsah testování. Informace ohledně sledování prostředků pro kontrolu vah a potřebného testovacího závaží se nacházejí na domovské stránce firmy KERN-Homepage (www.kern-sohn.com). V DKD akreditované laboratoři firmy KERN lze rychle a cenově výhodně dát okalibrovat testovací závaží a váhy (návrat k národnímu normálu).

4 Zásadní bezpečnostní pokyny

4.1 Pokyny, jichž si třeba všimnout v návodu k použití

Přečtěte si před instalací a před uvedením do provozu pečlivě návod k použití, a to i tehdy, jestliže už máte zkušenosti v váhami KERN.

4.2 Školení personálu

Zařízení smějí obsluhovat a ošetřovat pouze školení pracovníci.

5 Přeprava a uskladnění

5.1 Kontrola při převzetí

Hned při příchodu, prosím, zkontrolujte obal, a při vybalování vlastní přístroj na případné viditelné vnější poškození.

5.2 Obal

Skladujte všechny díly v originálním balení pro případné odeslání nazpět.

Nazpět pošlejte pouze v originálním obalu.

Před odesláním oddělte všechny připojené kabely a volné nebo pohyblivé díly.

Instalujte všechny případné přepravní pojistky. Pojistěte všechny díly, desku váhy, síťový adaptér a pod., proti sklouznutí a poškození.

6 Vybalování, instalace a uvedení do provozu

6.1 Místo instalace, místo použití

Zařízení je konstruováno tak, že za běžných podmínek použití poskytuje spolehlivé vážní výsledky.

Vaše práce je přesná a rychlá, jestliže pro svou váhu zvolíte správné stanoviště. wählen.

Při volbě místa instalace proto dbejte na následující:

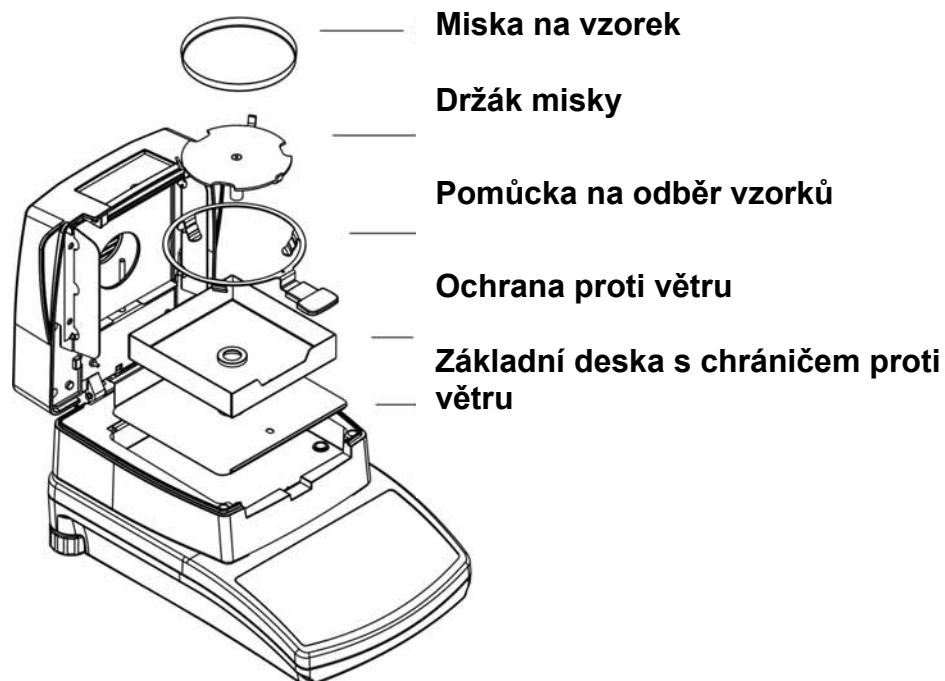
- Zařízení postavit na stabilní a rovnou plochu;
- Vyhýbat se extrémnímu kolísání teploty např. v důsledku instalace vedle topení, jakož i přímému působení slunečních paprsků;
- Zařízení chránit před přímým průvanem v důsledku otevřených dveří a oken;
- Vyhýbat se vibracím během vážení;
- Chránit zařízení před vysokou vlhkostí vzduchu, parami a prachem;
- Nevystavovat zařízení na delší dobu vysoké vlhkosti. Nedovolené orosení (kondenzace vzdušné vlhkosti na zařízení) se může vyskytnout, jestliže se chladný přístroj přenesení do podstatně teplejšího prostředí. V takovém případě aklimatizujte přístroj oddělený od sítě asi dvě hodiny při pokojové teplotě.
- vyhýbat se statickému náboji způsobovanému váženým zbožím, vážními nádobami a chráničem proti větru.

V případě výskytu elektromagnetických polí, při statickém náboji, jakož i při nestabilním napájení elektrickým proudem jsou možné značné odchylky zobrazení, tj. dochází k nesprávným výsledkům vážení. V takovém případě se musí změnit stanoviště váhy.

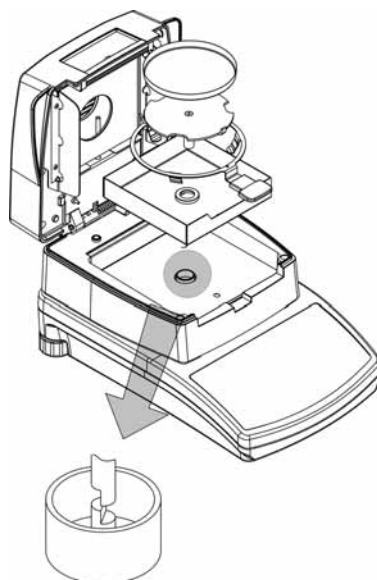
6.2 Vybalení a instalace

Analyzátor vlhkosti opatrně vyjmout z obalu. Odstranit plastické pouzdro, a instalovat na předem promyšlené pracoviště.

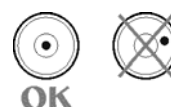
Analyzátor vlhkosti se dodává rozebraný na součásti. Ihned po vybalení všech dílů zkontrolovat, zda je dodávka úplná, a smontovat jednotlivé části podle obrázku.



Opatrně nasadit držák misky, a při tom dbát na správné umístění.:



Vyrovnat váhu nivelačními šrouby, dokud se vzduchová bublina vodováhy nedostane do předkresleného kroužku.



6.2.1 Rozsah dodávky

Sériové příslušenství:

- Váha s příslušenstvím na stanovení vlhkosti viz obr. v kap. 6.2
- 10 misek na vzorky
- Síťový kabel
- Provozní manuál

6.3 Síťová přípojka

Napájení elektrickým proudem se uskutečňuje prostřednictvím dodaného síťového kabelu.

Zkontrolovat, zda je správně nastaveno vstupní napětí. Váha se smí připojit k síti jen tehdy, jestliže údaje na váze (nálepce) a místní síťové napětí jsou totožné.

Pozor:

Souhlasí označení (220 V 50 Hz) s obvyklým místním síťovým napětím?

- V případě rozdílných síťových napětí nezapínat!
- Jestliže napětí souhlasí, váha se může připojit.

Analyzátor vlhkosti se smí připájet jen k předpisově instalované zásuvce s ochranným vodičem (PE). Ochranný účinek se nesmí zrušit prodlužovačkou bez ochranného vodiče. Při napájení elektrickým proudem ze sítě bez ochranného vodiče musí se nějaký odborník postarat o rovnocennou ochranu v souladu s platnými instalačními předpisy.

6.4 Zapínání/vypínání zařízení

Stiskněte tlačítko **ON/OFF**. Zařízení provádí sebetestování. Jakmile se zobrazí údaj váhy 0,000 g, je zařízení připraveno k měření. Jestliže údaj váhy není nulový, stlačit tlačítko **TARE**.

V případě krátkých přestávek v měření vypnout zařízení tlačítkem **ON/OFF**, a neodpojovat od sítě.

Zobrazení stability

Objeví-li se na displeji zobrazení stability [, nachází se váha ve stabilním stavu. V případě nestabilního stavu zobrazení [] zmizí.

Zobrazení nulování váhy

Jestliže váha, přestože je vážná miska odlehčena, neukazuje přesně nulu, počkat, než se zobrazí hlášení, že váha je stabilizována, a stlačit tlačítko **TARE**. Váha začne s nulováním, zobrazí se symbol a.

6.5 Přípojka periferních zařízení

Před připojením nebo odpojením přídavných zařízení (tiskárna, počítač) k datovému rozhraní je potřeba váhu bezpodmínečně odpojit od sítě.

Používejte se svou váhou výhradně příslušenství a periferní zařízení od firmy KERN, které jsou pro vaši váhu optimálně přizpůsobeny.

6.6 První uvedení do provozu

Aby se u elektronických vah docílily přesné výsledky vážení, musí váhy dosáhnout provozní teploty (viz Doba zahřevu, Kap. 1).





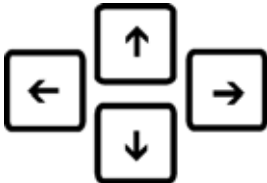




Váha musí být během zahřívání připojena k napájení elektrickým proudem (síťová přípojka, akumulátor nebo baterie).

Přesnost váhy závisí na místní hodnotě gravitačního zrychlení.

Bezpodmínečně dodržovat pokyny v kapitole Seřizování.

6.7 Přehled kláves



Tlačítko	Funkce
	<ul style="list-style-type: none"> Zapínání/vypínání zařízení
	<ul style="list-style-type: none"> Změna zobrazované hodnoty během procesu sušení
	<ul style="list-style-type: none"> Start/Stop procesu sušení
	<ul style="list-style-type: none"> Přerušování zadávání Opustit menu
	<ul style="list-style-type: none"> Směrová tlačítka pro navigaci v rámci menu
	<ul style="list-style-type: none"> Výstup dat na externí zařízení Potvrzení/uložení nastavení
	<ul style="list-style-type: none"> Tárování Vynulování váhy
	<ul style="list-style-type: none"> Vyvolání uživatelského menu (nastavení parametrů sušení)
	<ul style="list-style-type: none"> Vyvolání uživatelského menu

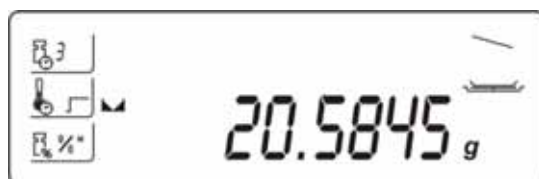
7 Vážení/tárování

⇒ Vážení

Zapnout tlačítkem **ON/OFF**.

Před vlastním vážáním váhu opakovaně zatížit a opět odlehčit.

Položit vážené zboží, a počkat, než se zobrazí značka stability [▬], potom odečíst výsledek vážení.



⇒ Tárování

V případě použití vážní nádoby vytárovat tlačítkem **TARE**. Váha obalu zůstává uložena tak dlouho, dokud nezhasne.

Upozornění:

Proces tárování se může libovolněkrát opakovat, např. při navažování několika složek do směsi (přivažování). Hranice se dosáhne tehdy, když je využit celý rozsah váživosti. Po sejmutí tárovací nádoby se zobrazí celková váha se záporným znaménkem.

⇒ Vymazat váhu obalu.

Odlehčit váhu a stlačit tlačítko **TARE**, zobrazí se vynulovaný údaj.

8 Nabídka

Menu se dělí na uživatelskou a aplikační část. V klientském menu se váha přizpůsobí potřebám uživatele, v uživatelském menu se provede nastavení parametrů sušení. Klientské menu se aktivuje tlačítkem **F**, uživatelské menu tlačítkem **MENU**.

Uživatelské menu:

P1 CAL [Nastavování]

P1-01	ECAL			[Proces externího seřizování]
P1-02	tCAL			[Test nastavení]
P1-03	tE_CAL			[Kalibrace teploty]
P1-04	CALr			[Vytlačení protokolu s nastavenými hodnotami]

P2 GLP [dobrá praxe v laboratoři]

P2-01	USr		_	[uživatel]
P2-02	PrJ		_	[Projekt]
P2-03	Ptin		YES/no	[Vytlačení času]
P2-04	PdAt		YES/no	[Tisk - datum]
P2-05	PUSr		YES/no	[Vytlačení uživatele]
P2-06	PPrJ		YES/no	[Vytlačení projektu]
P2-07	Pld		YES/no	[Vytlačení sériového čísla vah]
P2-08	PFr		YES/no	[Orámování výtlačku]

P3 tinne [datum/čas]

P3-01	StinnE			[Nastavení hodinového času]
P3-02	SdAtE			[Datum nastavení]

P4 rEAd [Základné nastavení]

P4-01	AuE		Stand/Slouu/FASt	[Nastavení filtru]
P4-03	Auto		On/OFF	[Auto zero]




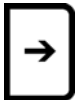



P5 Print [Parametry pro sériové rozhraní RS 232]

P5-01	bAud		2400/4800/9600/19200	[Rychlost přenosu]
P5-02	PStb		YES/no	[Výstup stabilních/nestabilních hodnot vážení]
P5-03	LinE_t		1/2/3/5/10/20/30/60/120/180	[Výstupní interval]

P6 othEr [Další užitečné funkce]

P6-01	Libr		YES/no	[Knihovna programů]
P6-02	bL		On/Aut/OFF	[Podsvícení zobrazení]
P6-03	bEEP		On/OFF	[Tón tlačítka]
P6-04	PrnS			[Vytlačení „ parametrů vah “]


8.1 Navigace v menu:


Tlačítko	Funkce v menu
	<ul style="list-style-type: none">• Vstup do hlavního menu
	<ul style="list-style-type: none">• Listovat dopředu• Snížení číselné hodnoty nějakého čísla o jednotku „1“
	<ul style="list-style-type: none">• Listovat nazpět• Změna hodnoty parametru• Zvýšení číselné hodnoty nějakého čísla o jednotku
	<ul style="list-style-type: none">• Vyvolat podmenu/parametry• Volba čísla, kterém má být změněno, doprava
	<ul style="list-style-type: none">• Sekundární menu/opustit parametry, návrat do menu.• Volba čísla, kterém má být změněno, doleva
	<ul style="list-style-type: none">• Potvrzení/uložení nastavení
	<ul style="list-style-type: none">• Opustit funkci, aniž by se měnilo nastavení• Nazpět do menu

Uložení/návrat do režimu vážení

Přijaté změny v paměti váhy se nejprve pojistí pomocí ukládacího procesu.

Za tím účelem se vícekrát stlačí tlačítko , dokud se nezobrazí hlášení „**SAVE**“?.

Stlačením tlačítka  se provedené změny uloží.

Chcete-li změny zrušit, stlačit tlačítko .
Poté návrat do režimu vážení

9 P1 Kalibrace (seřizování)

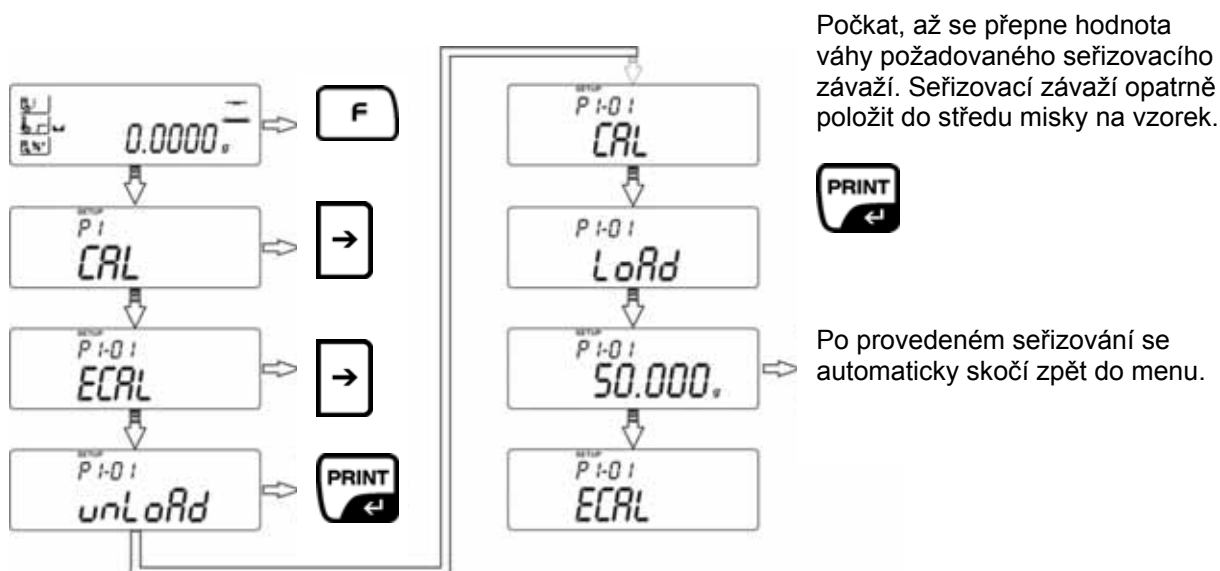
Jelikož hodnota gravitačního zrychlení není na každém místě Země stejná, musí se váha uvést do souladu –v souladu s fyzikálním principem, na němž je vážení založeno – na místě instalace s tam existujícím gravitačním zrychlením (pokud váha není za tímto účelem upravena už ve výrobním závodě). Tento proces seřizování musí být proveden před prvním uvedením do provozu, po každé změně stanoviště, jakož i v případě kolísání teploty prostředí. Aby se při měření dosáhly přesné hodnoty, doporučuje se za tím účelem váhu periodicky seřizovat i během vážního provozu.

9.1 P1-01 vnější seřizování

Seřizování provádět s doporučeným seřizovacím závažím (viz Kap. 1 "Technické údaje").

Dbát na stabilní podmínky prostředí. Doba ohřevu (viz Kap. 1) je potřebná ke stabilizaci.

i Musí se položit miska na vzorek. Během procesu seřizování se na misce na vzorek nesmí nacházet žádné předměty.



Tlačítkem **ESC** se může seřizování přerušit.

i V případě chyb při seřizování, nebo v případě nesprávného seřizovacího závaží se zobrazí chybové hlášení. Seřizování zopakovat.

Jestliže se nacházejí nějaké předměty na misce pro vzorek, zobrazí se chybové hlášení **Er1 Hi**.

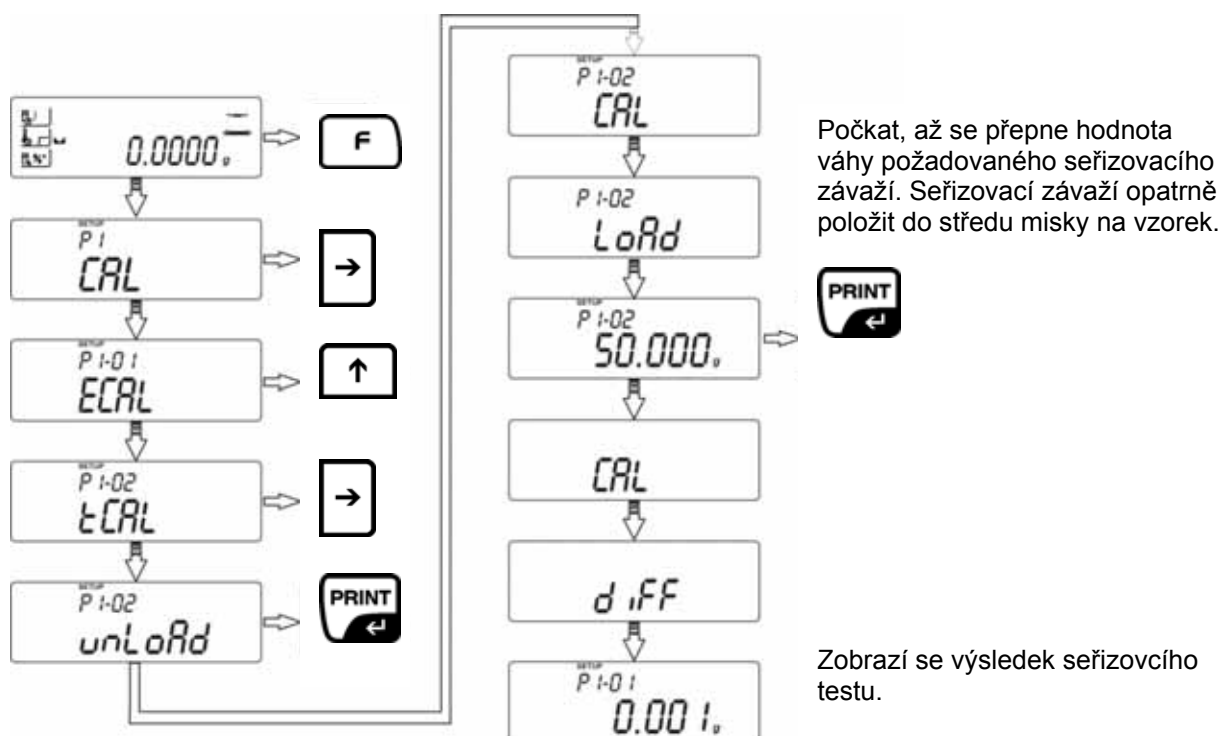
Zpět do režimu vážení:

i Opakovaně stlačit tlačítko **ESC** dokud se nezobrazí dotaz „**SAVE?**“

Dotaz potvrdit tlačítkem **PRINT** resp. Odmítnout tlačítkem **ESC**.

9.2 P1-02 kalibrační test

Tady se zjistí odchylka oproti poslednímu procesu nastavování. Provádí se jen jedna kontrola, tj. žádné hodnoty se nemění.



Zpět do režimu vážení:



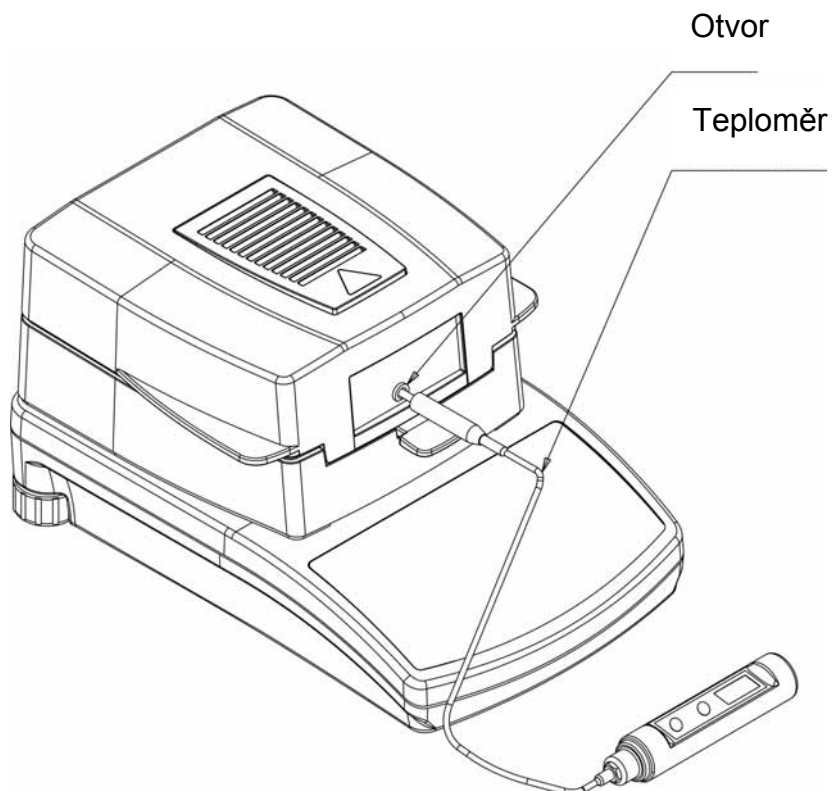
Opakovaně stlačit tlačítko **ESC** dokud se nezobrazí dotaz „**SAVE?**“

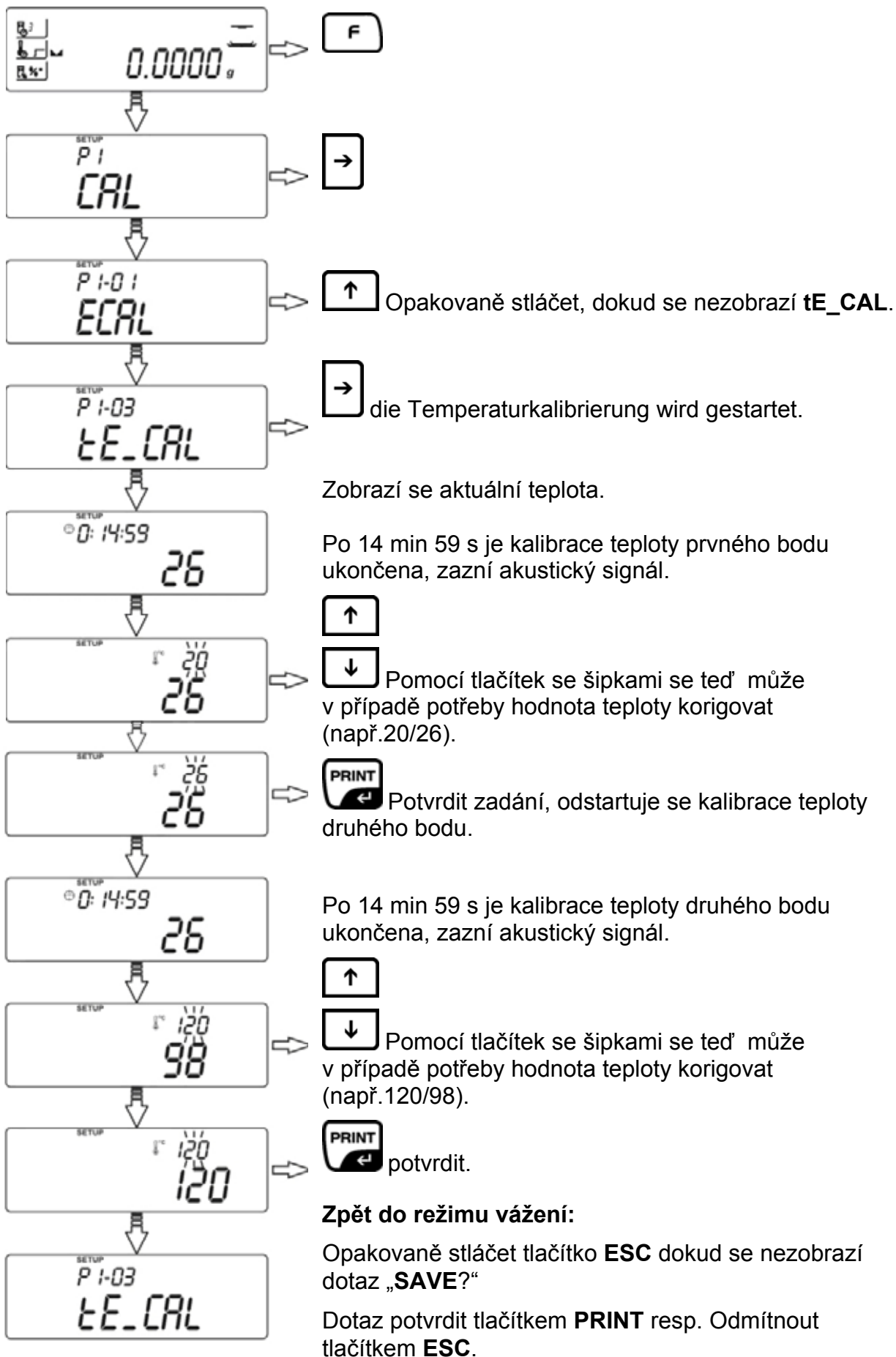
Dotaz potvrdit tlačítkem **PRINT** resp. Odmítnout tlačítkem **ESC**.

9.3 P1-03 kalibrace/ seřizování teploty

Doporučujeme příležitostně zkontrolovat hodnotu teploty pomocí sady na kalibraci teploty **MLB-A11**.

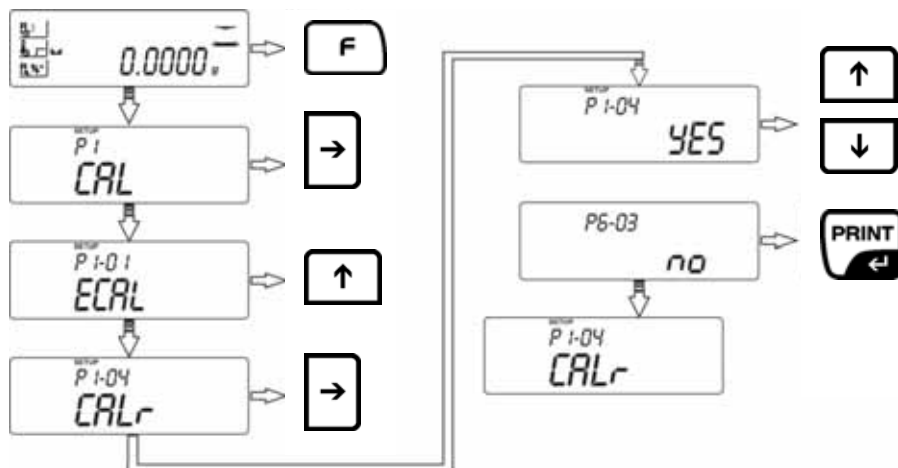
Nejprve by se mělo zařízení po poslední vyhřívací fázi nechat nejméně tři hodiny vychladnout. Měřicí snímač zasunout do příslušného otvoru v kotouči. Měřicí snímač zasunout co nejtěsněji ke snímači teploty MLB. Teplota se měří ve dvou bodech a na obou těchto teplotních bodech se může korigovat.





9.4 P1-04 vytištění protokolu o seřizování

Při aktivované následuje po každém seřizování automatické vytištění příslušných seřizovacích dat.



YES Funkce aktivována
NO Funkce deaktivována

Zpět do režimu vážení:



Opakovaně stlačet tlačítko **ESC** dokud se nezobrazí dotaz „**SAVE?**“
Dotaz potvrdit tlačítkem **PRINT** resp. Odmítnout tlačítkem **ESC**.

Obsah výtisku závisí na údajích stanovených v **P2 GLP** (viz kapitola 10.1)

Příklad seřizovacího protokolu:

```
*** External calibration report ***
Date       : 2007/08/08
Time       : 12:21:57
User Id    : WILK
Project Id : TEST
Balance Id : 100000

Calibr.    : External
Difference  : - 0.004 g

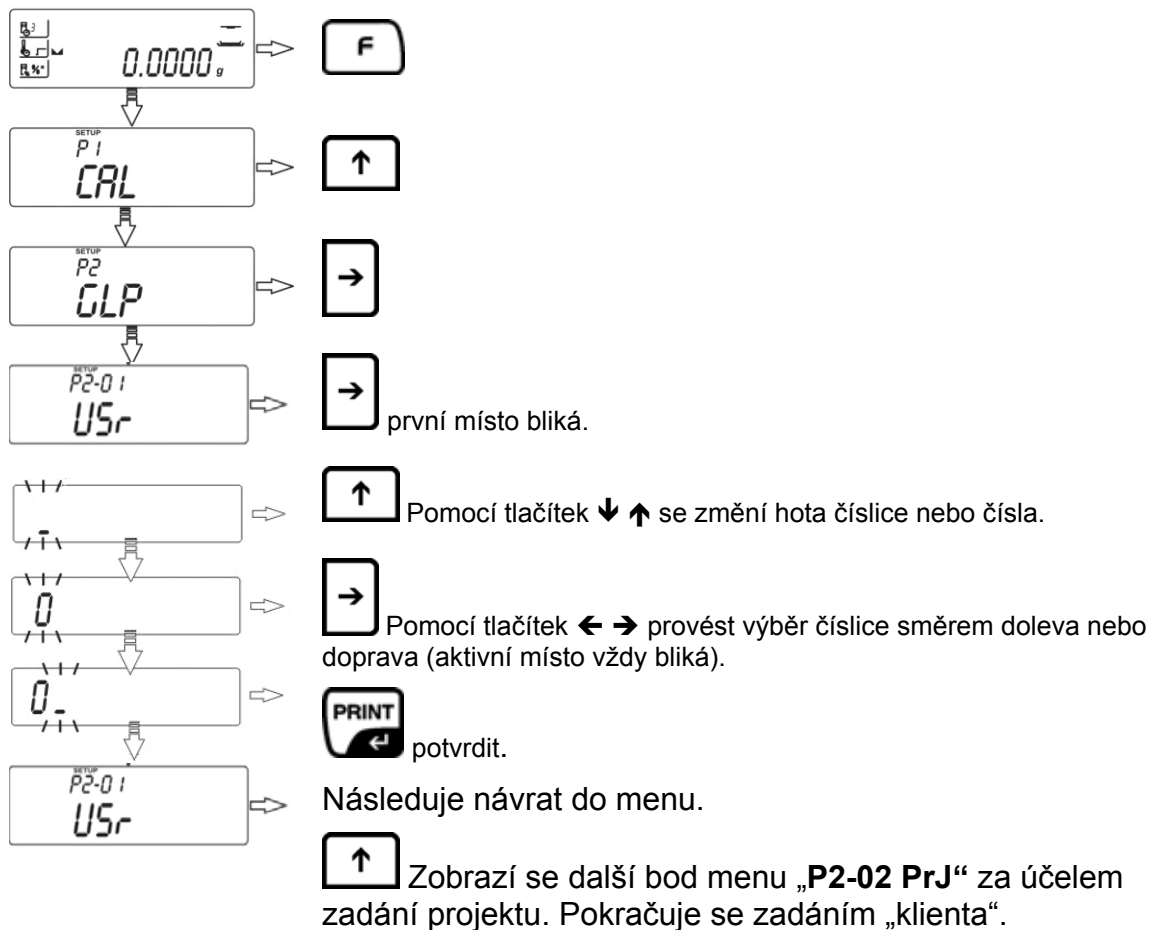
Name .....
```

10 P2 GLP (zaužívaná laboratorní praxe)

V systémech zabezpečování kvality se požaduje, aby protokoly vážných výsledků a seřizování váhy obsahovaly i datum a čas, jakož i identifikaci váhy. Toto je možné nejnadhěji prostřednictvím připojené tiskárny.

- **P2-01 USr/P2-02 PrJ**

Zadání klienta/projektu (max. 6 znaků)



Přehled vstup / výstup dat:

-	0	1	2	3	4	5	6	7	8	9		
-	0	1	2	3	4	5	6	7	8	9		
A	b	C	d	E	F	G	H	I	J	K	L	M
A	B	C	D	E	F	G	H	I	J	K	L	M
n	0	P	q	r	S	t	U	V	W	X	Y	Z
N	O	P	Q	R	S	T	U	V	W	X	Y	Z
ð	b	c	d	e	f	g	h	i	j	k	l	m
a	b	c	d	e	f	g	h	i	j	k	l	m
n	o	P	q	r	S	t	u	v	w	x	y	z
n	o	P	q	r	S	t	u	v	w	x	y	z

Obsah vytištěných dat se stanoví v bodech menu **P2-03** až **P2-08** (nastavení viz **P2-01 USr/P2-02 PrJ**). Všechny parametry s nastavenou funkcí „**YES**“ budou vytlačeny.

```

-----
Date      : 09/02/2007
Time      : 11:21:39
User Id   : 12345678
Project Id: 87654321
Balance Id: 114493

100.0216 g
-----
    
```

- | | | |
|------------|------------|--|
| P2-03 Ptin | YES | Vytlačení času |
| P2-04 PdAt | YES | Tisk - datum |
| P2-05 PUSr | YES | Výtisk pro klienta (zadání pod P2-01 USr) |
| P2-06 PPrJ | YES | Výtisk pro projekt (zadání pod P2-02 PrJ) |
| P2-07 PId | YES | Vytištění výrobního čísla váhy |
| P2-08 PFr | YES | Zarámování výtisku (viz následující příklad) |

P2.8 PFrn: YES	

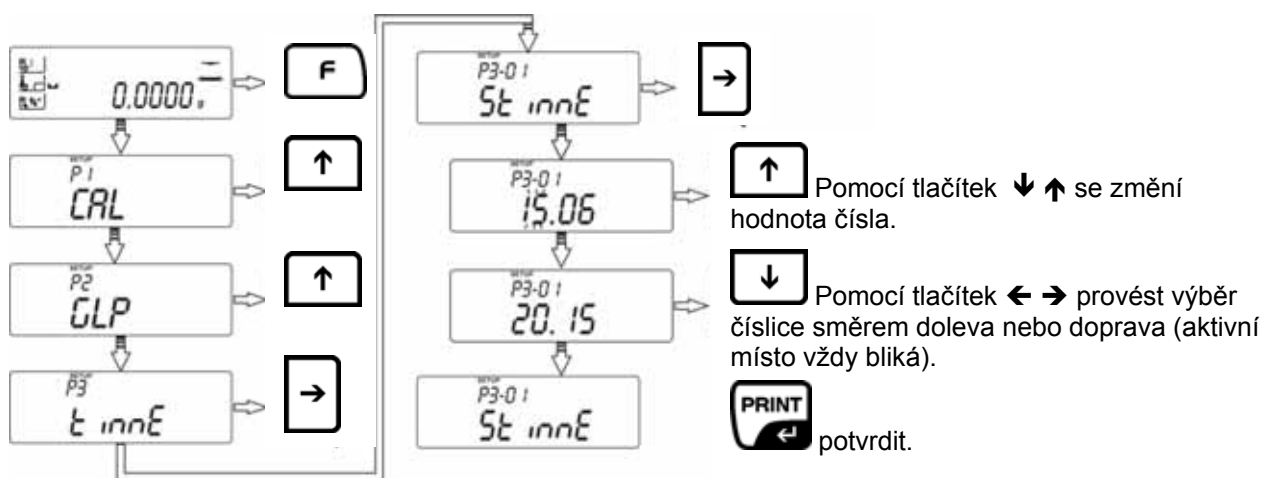
Date	:20.03.07
Time	:11.31.07
UserID	:vzorek
Balance ID	:180151
19,3406 g	

P2.8 PFrn: no	
Date	:20.03.07
Time	:11.31.07
UserID	:vzorek
Balance ID	:180151
19,3406 g	

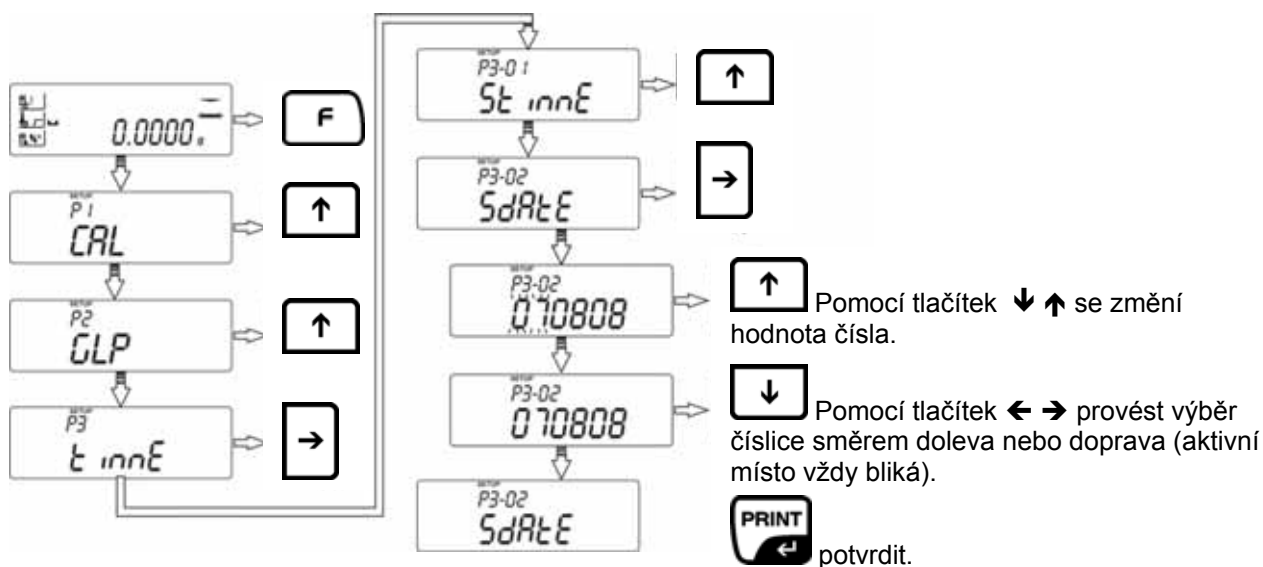
- i** **Zpět do režimu vážení:**
 Opakovaně stlačit tlačítko **ESC** dokud se nezobrazí dotaz „**SAVE?**“
 Dotaz potvrdit tlačítkem **PRINT** resp. Odmítnout tlačítkem **ESC**.

11 P3 nastavení Datum/čas

• P3-01 StinnE nastavení času



• P3-02-SdAtE – nastavení data



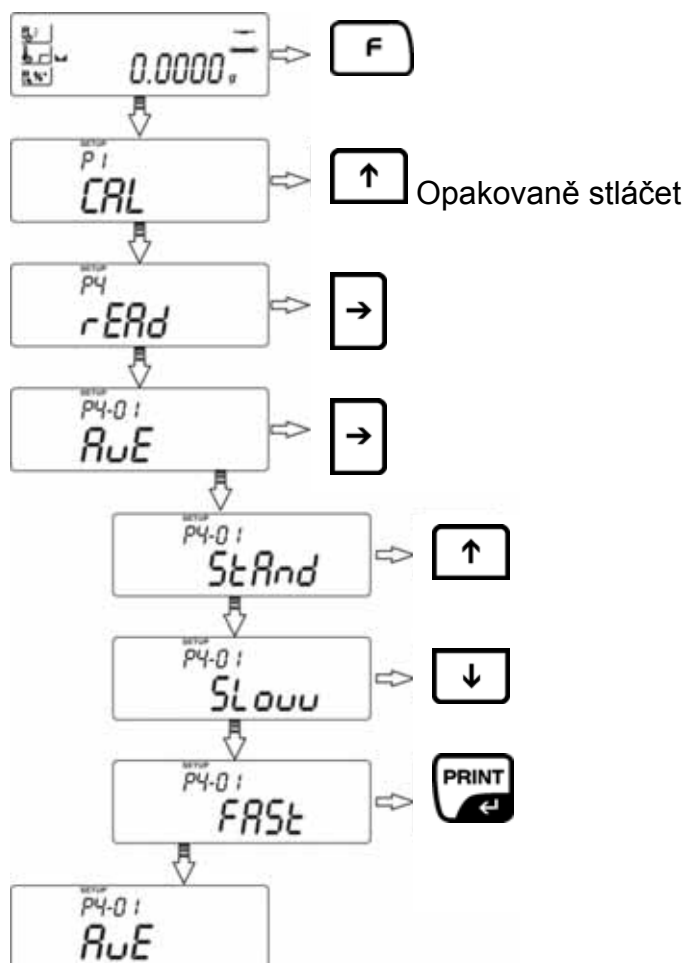
Zpět do režimu vážení:



Opakovaně stlačet tlačítko **ESC** dokud se nezobrazí dotaz „**SAVE?**“
Dotaz potvrdit tlačítkem **PRINT** resp. Odmítnout tlačítkem **ESC**.

12 P4 základní nastavení

- P4-01-AuE –nastavení filtru



AuE = StAnd Standardní, normální podmínky prostředí

AuE = Slouu - Necitlivé, ale pomalé, pro nepokojné místo instalace
(např. vibrace)

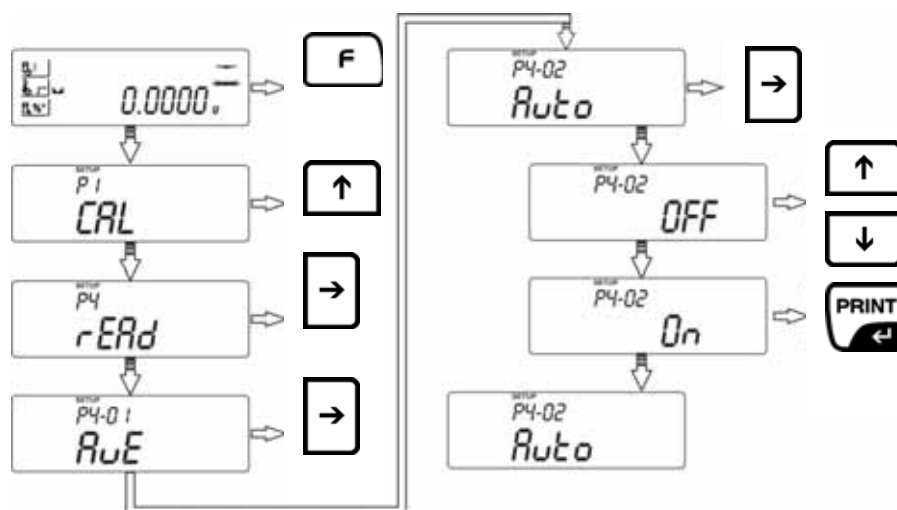
AuE = Fast - Citlivé ale rychlé, pro velmi klidné místo instalace

- **P4-01-AuE –Autozero**

Pomocí této funkce se automaticky tárují drobná kolísání váhy.

Odeberou-li se, nebo přidají-li se malá množství navažovaného zboží, může se v důsledku ve váze zabudované "kompenzace stability" zobrazovat nesprávný výsledek vážení! (např. pomalé vytékání kapaliny z nádoby nacházející se na váze, procesy odpařování).

Při dávkování s malými váhovými odchylkami se proto doporučuje tuto funkci vypnout.

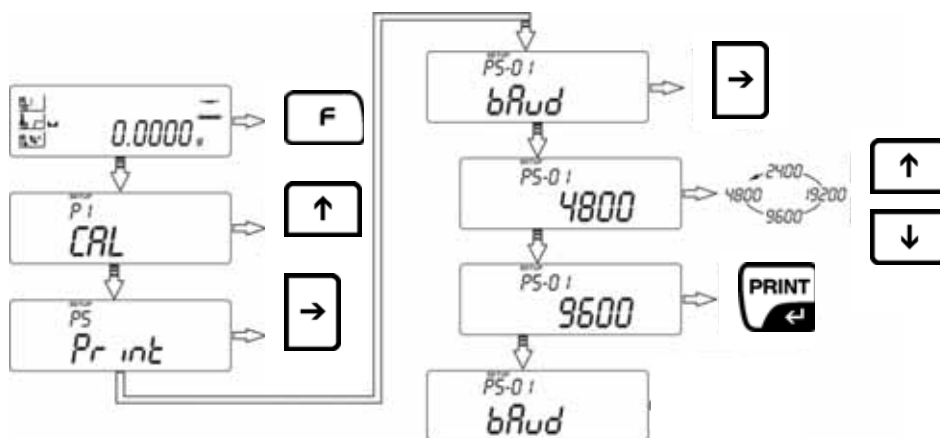


- Auto = On** - Funkce aktivována
- Auto = OFF** - Funkce deaktivována

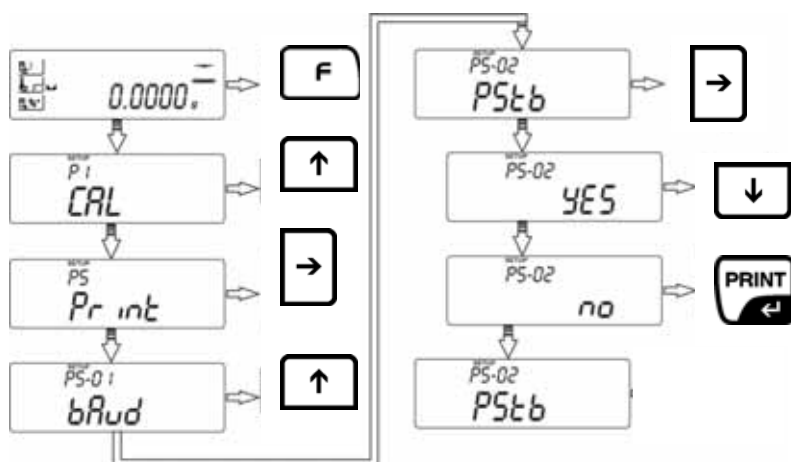
i **Zpět do režimu vážení:**
 Opakovaně stlačit tlačítko **ESC** dokud se nezobrazí dotaz „**SAVE?**“
 Dotaz potvrdit tlačítkem **PRINT** resp. Odmítnout tlačítkem **ESC**.

13 P5 rozhraní RS 232

- P5-01-bAud – nastavení hodnoty v baudech

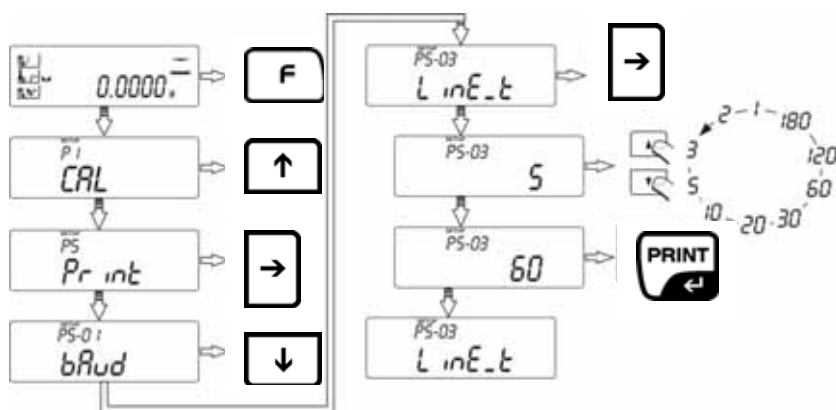


- P5-02-PS**t**b – vytištění stabilní/ nestabilní hodnoty navážky



YES výstup jen při stabilní hodnotě vážení
NO výstup taktěž v případě nestabilní hodnoty vážení

- **P5-03-LinE_t** – nastavení výstupního intervalu



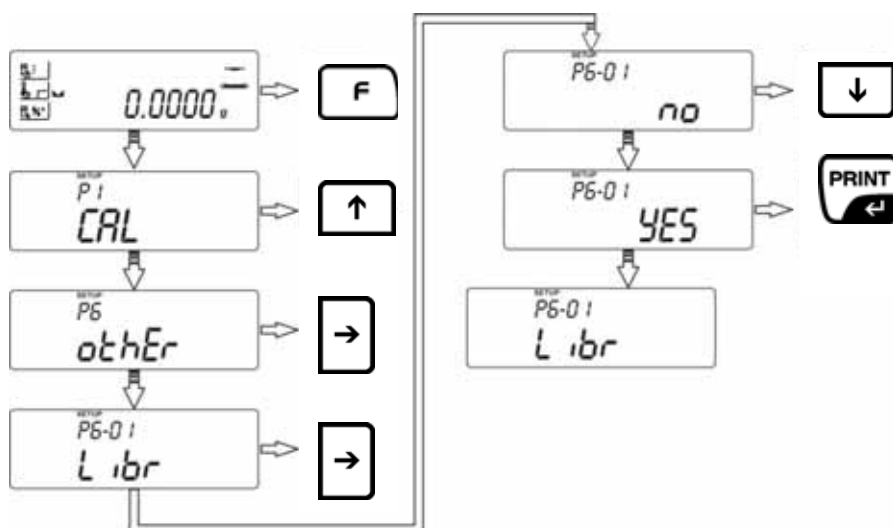
Zpět do režimu vážení:



Opakovaně stlačet tlačítko **ESC** dokud se nezobrazí dotaz „**SAVE?**“
Dotaz potvrdit tlačítkem **PRINT** resp. Odmítnout tlačítkem **ESC**.

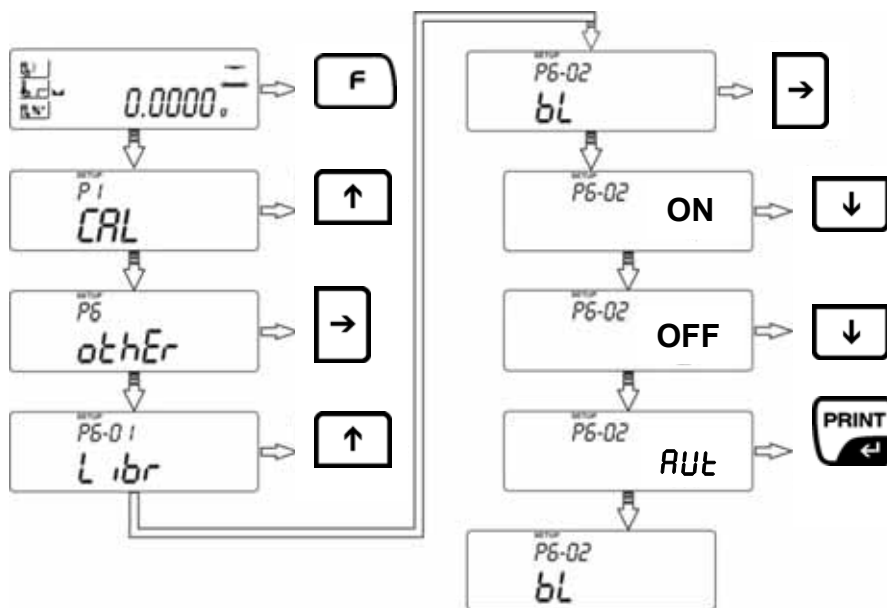
14 P6 další potřebné funkce

- **P6-01-Libr** – knihovna programů pro sušení aktivovat/ deaktivovat



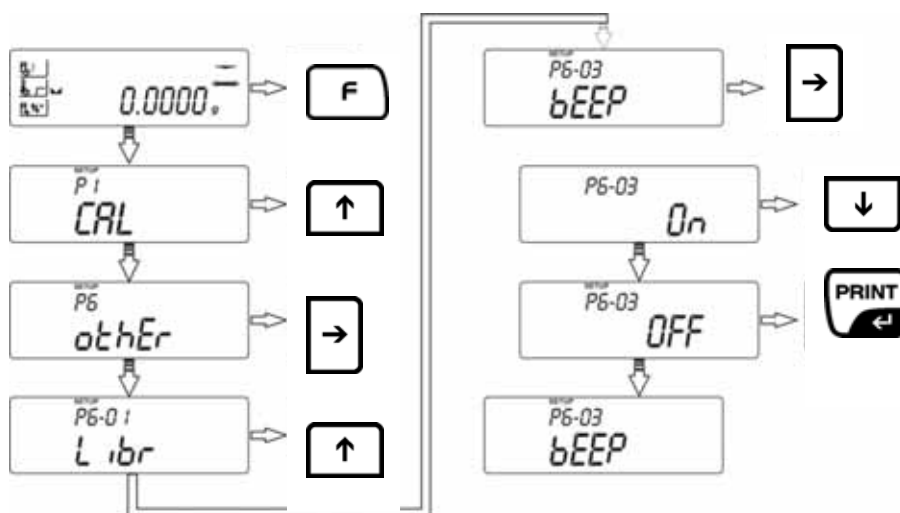
YES Funkce aktivována
NO Funkce deaktivována

- **P6-02-bl – podsvícení zobrazených dat**



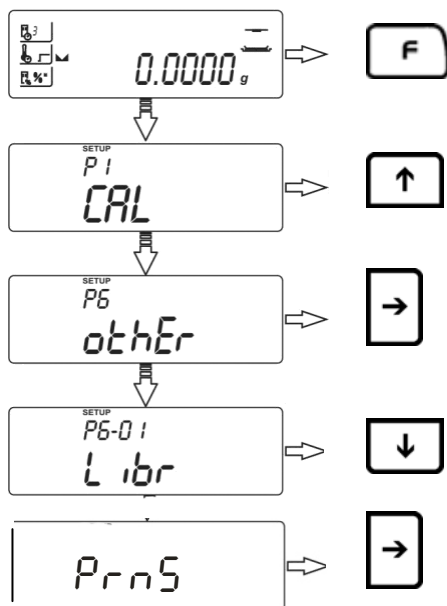
- bl = ON** Podsvícení zapnuto
- bl = OFF** Podsvícení vypnuto
- bl = Aut** Podsvícení se automaticky vypíná 10 s po dosažení stabilní hodnoty navážky.

- **P6-03-bEEP – zapnutí/ vypnutí pípavého zvuku**



- YES** Pípavý tón zapnut
- NO** Pípavý tón vypnut

- **P6-04-PrnS – Vytisknutí nastavených parametrů vážení prostřednictvím rozhraní RS 232**



15 Aplikační menu – Stanovení vlhkosti

Za účelem provedení uživatelem definovaného procesu sušení nabízí zařízení uložení do paměti 20 různých procesů sušení. Hotový programi se dá jednoduše vyvolat z knihovny a spustit (viz kapitola 15.2).

V následující kapitole bude popsáno nastavení parametrů sušení bez použití knihovny programů..

15.1 Stanovení vlhkosti bez použití



Deaktivace knihovny programů:

Za účelem svobodného nastavení parametrů sušení se musí deaktivovat funkce **P6-01 Libr** v klientském menu knihovny programů, viz kap. 14.

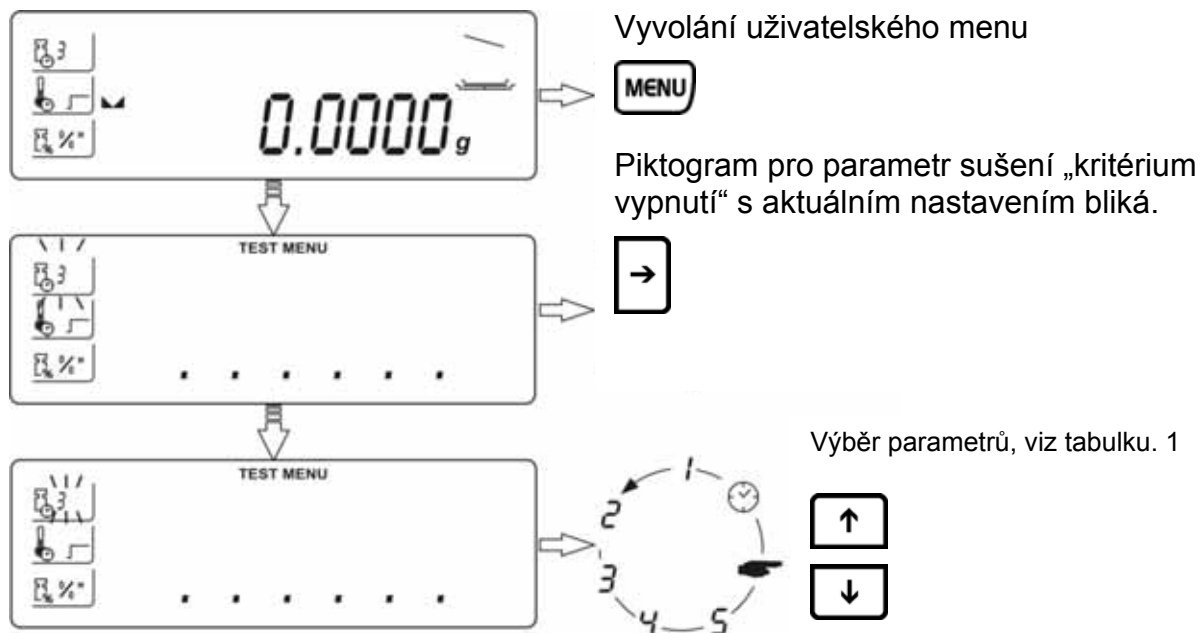
Nastavení parametrů sušení

Pro každý proces sušení se dají v menu nastavit následující parametry:

- Kriterium pro vypnutí
- Profil ohřevu (teplota, čas)
- Zobrazení po vysušení

- **Kritérium pro vypnutí**

Zde se provádí výběr, podle jakých kritérií se sušení ukončí



Tab. 1: Volba parametru „kritérium vypnutí“

1-5 Automaticke / mg časove

Sušení se ukončí, jakmile je čas nastavený pro odčítání váhy menší než počet nastavených číslic (1 číslice = 1 mg)

- 1 Automatické vypnutí v případě změny vážní hodnoty $\leq 1\text{mg}$ během 10s.
- 2 Automatické vypnutí v případě změny vážní hodnoty $\leq 1\text{mg}$ během 25 s.
- 3 Automatické vypnutí v případě změny vážní hodnoty $\leq 1\text{mg}$ během 60s.
- 4 Automatické vypnutí v případě změny vážní hodnoty $\leq 1\text{mg}$ během 90s.
- 5 Automatické vypnutí v případě změny vážní hodnoty $\leq 1\text{mg}$ během 120s.

Ručně



Sušení se ručně vypne stlačením

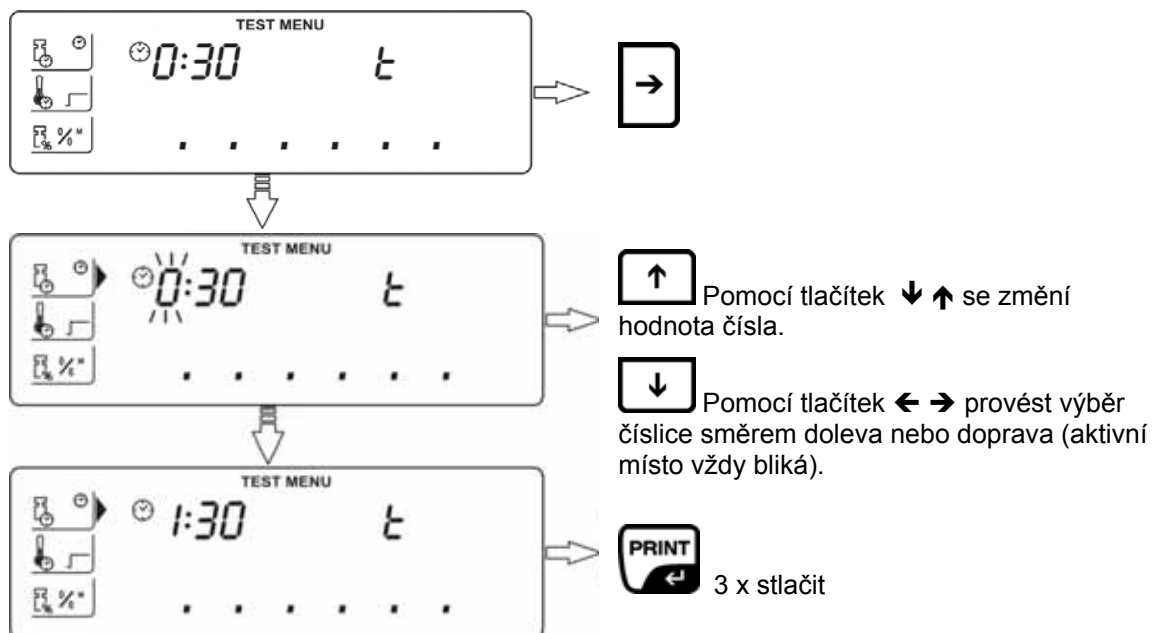


Časově

Sušení se odstaví, když uplynul nastavený čas; nastavit se dá 1 min – 9 h 59 min

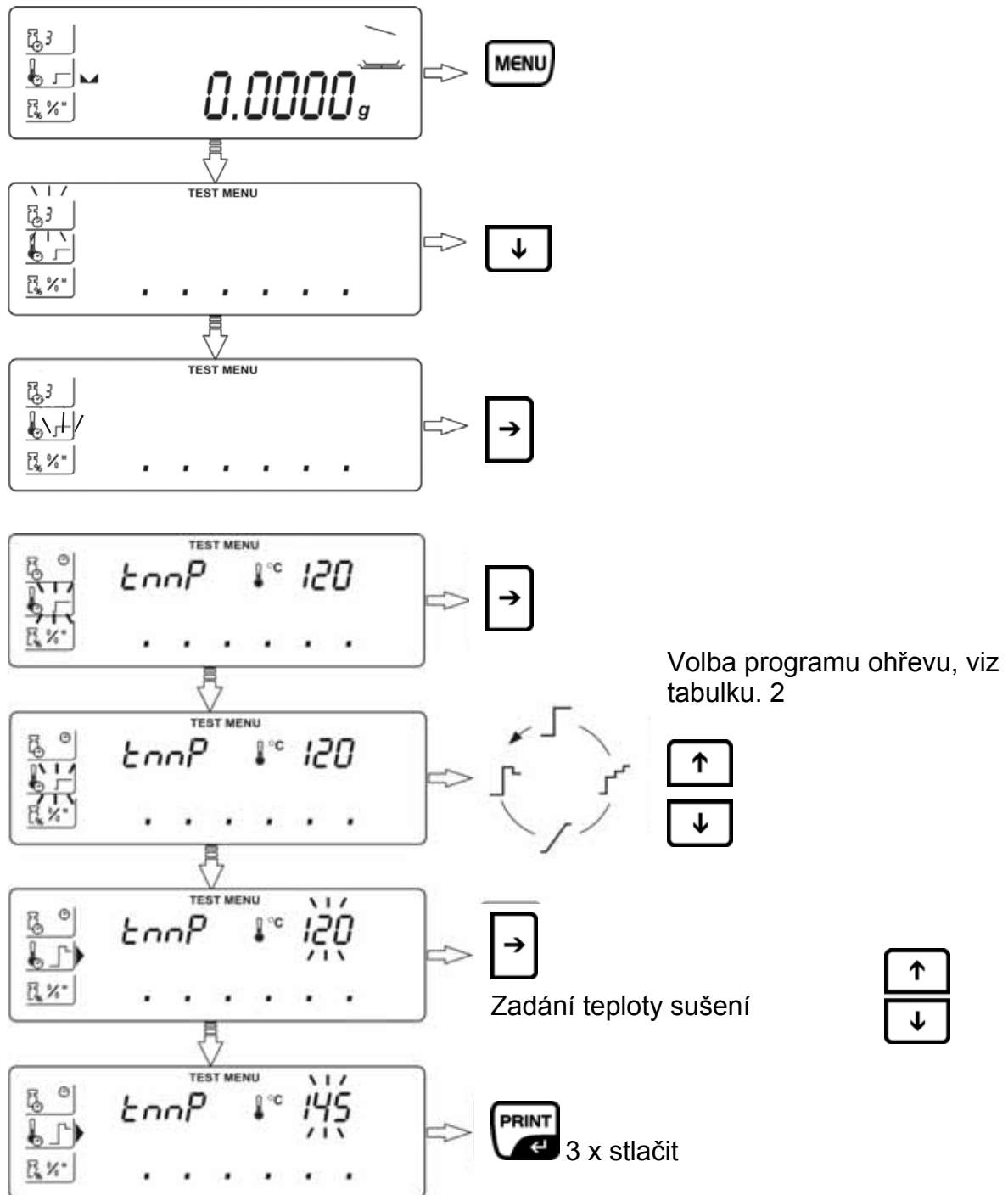
Za účelem uložení zvolených parametrů dvakrát stlačit  2 x

Nastavení času při volbě “časové kritérium vypnutí”



- **Vytápěcí profily**

Zde se provede výběr vhodného programu ohřevu, jakož i zadání teploty sušení a času ohřevu.



Tab. 2: Výběr parametrů „vyhřívacího profilu“



Standardní

Standardní sušení je nejčastěji používaný vyhřívací profil. Tento druh ohřevu je vhodný pro většinu materiálů.

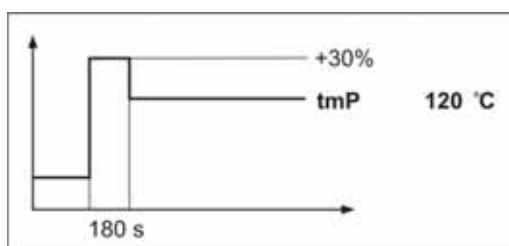
Teplota sušení **tmP** se dá nastavit v rozmezí 40 °C-160 °C.



Rychlý

Rychlý vyhřívací profil se dá použít pro vzorky s obsahem vlhkosti asi 5 % - 15 %. Teplota během 180 s překročí nastavenou teplotu sušení o 30 %.

Potom se teplota vytetuje nazpět na nastavenou hodnotu.



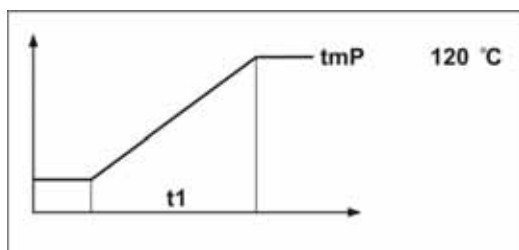
Teplota sušení **tmP** se dá nastavit v rozmezí 40 °C-160 °C.

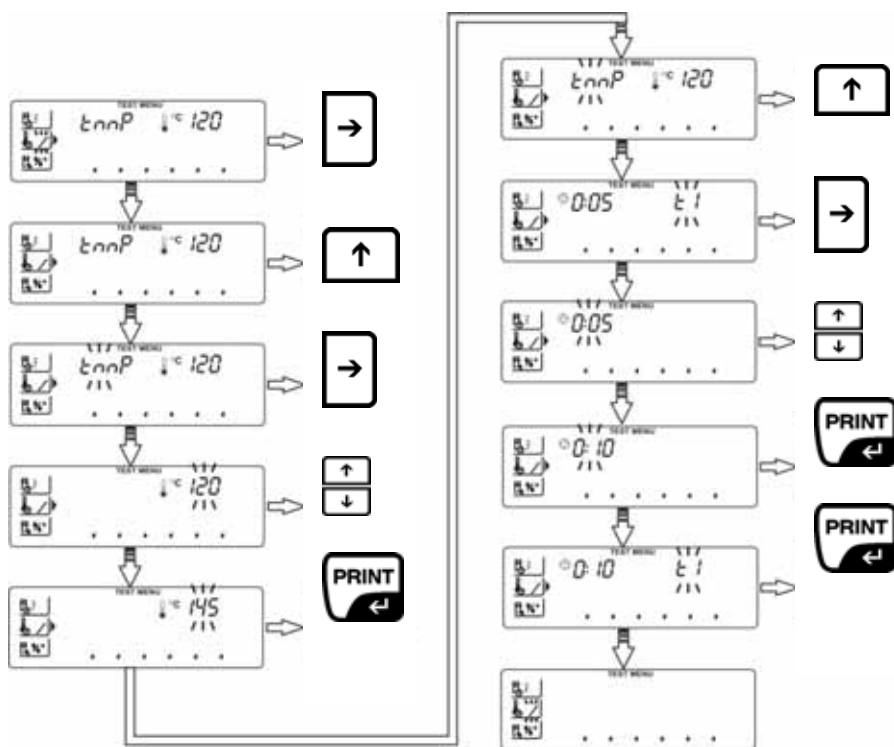


Mírný

Mírný vyhřívací profil je vhodný pro látky, které nesnášejí rychlý ohřev zářičem. Jsou i látky, které při rychlejším ohřevu tvoří na povrchu škráloup. Tento škráloup potom ovlivňuje odpařování existující vlhkosti. Pro tyto látky je tato mírná metoda ohřevu rovněž vhodná.

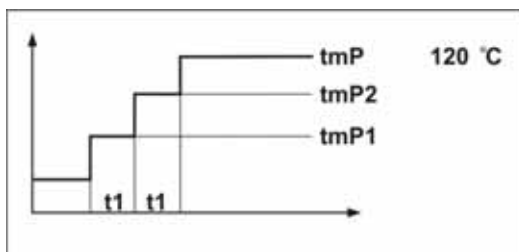
Nastavitelným parametrem je čas ohřevu **t1**, při němž se dosáhne teplota sušení **tmP**.



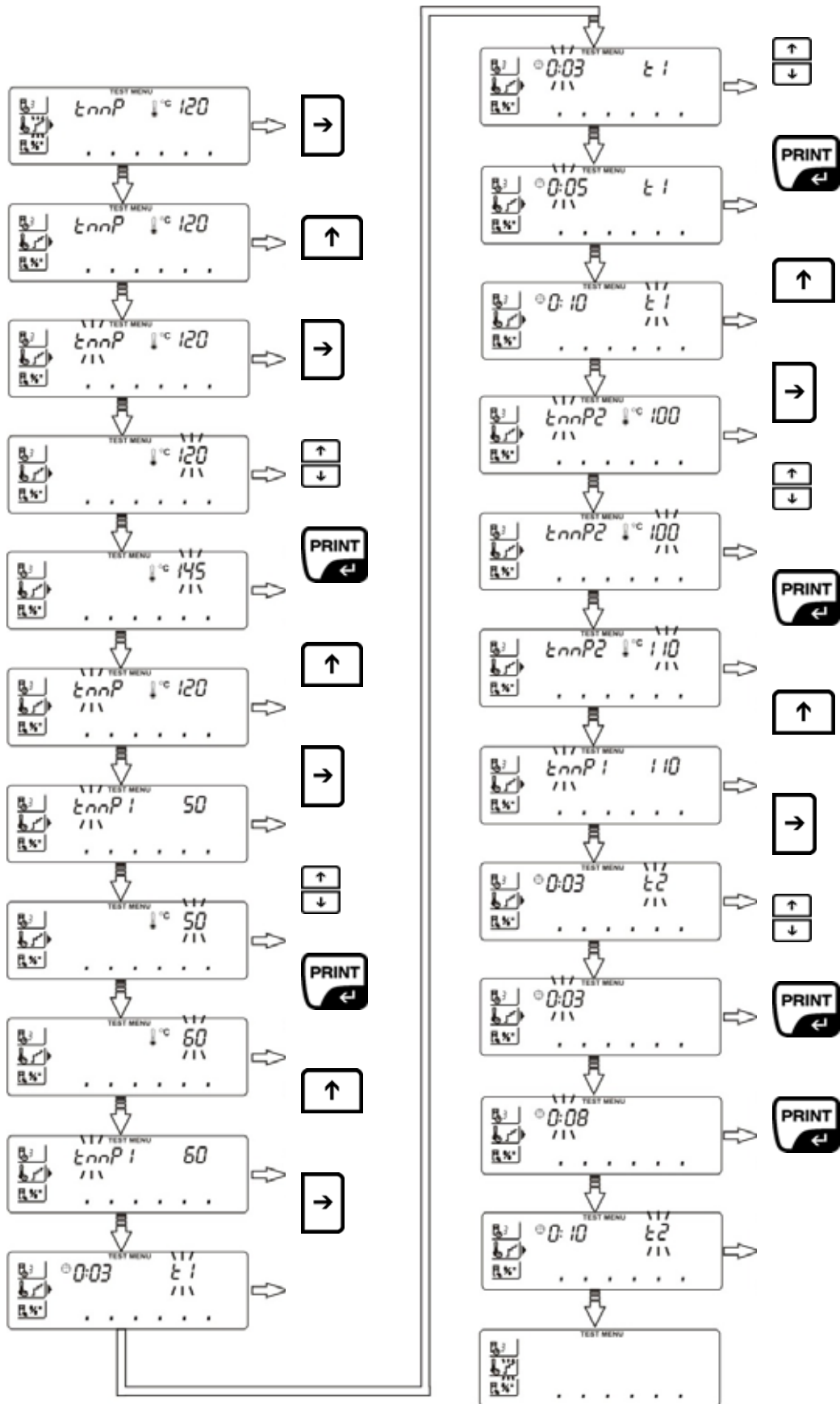


Krok za krokem

Stupňovité sušení lze použít pro látky, které při ohřevu vykazují zvláštní chování. Trvání a stupeň ohřevu se v jednotlivých stupních dá volně volit.

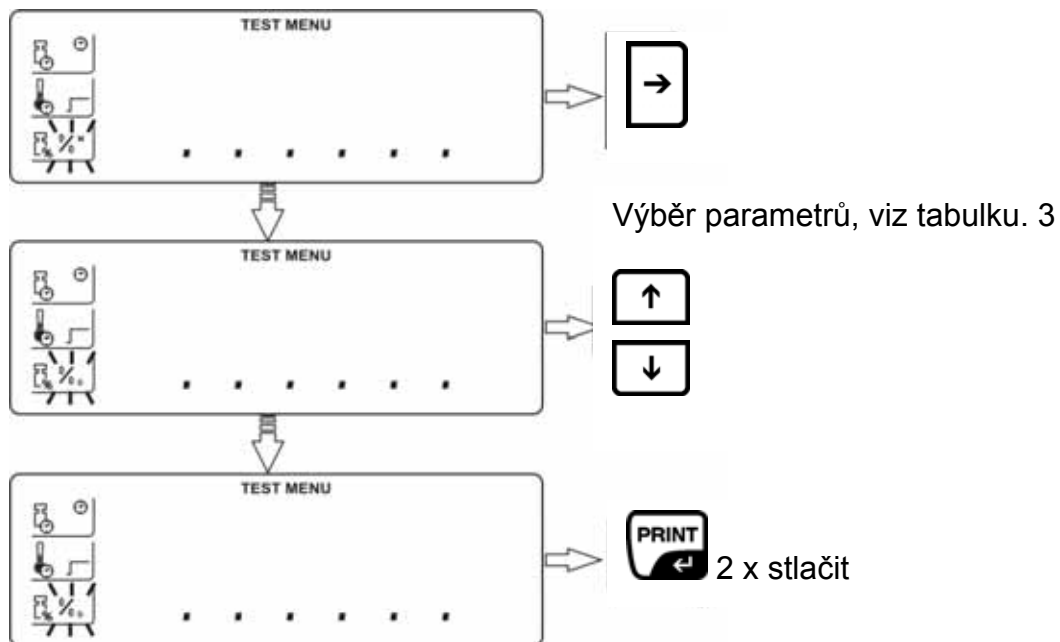


Nastavitelným parametrem je teplota ohřevu **tmP**, kroky ohřevu **tmP1** a **tmP2**, jakož i čas ohřevu **t1** a **t2** mezi jednotlivými kroky.



- **Zobrazení po vysušení**

Zde se definuje jednotka výsledků měření.

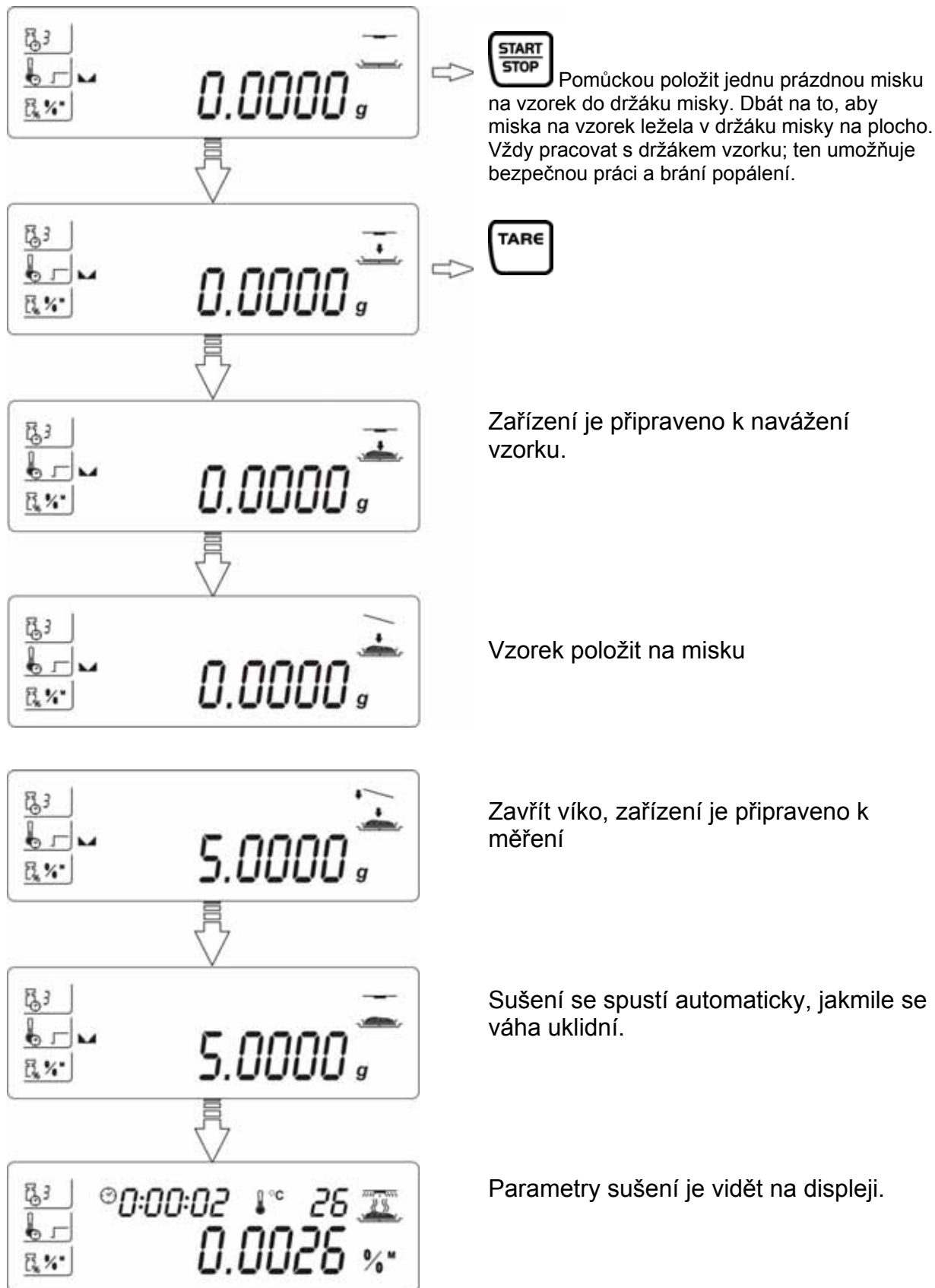


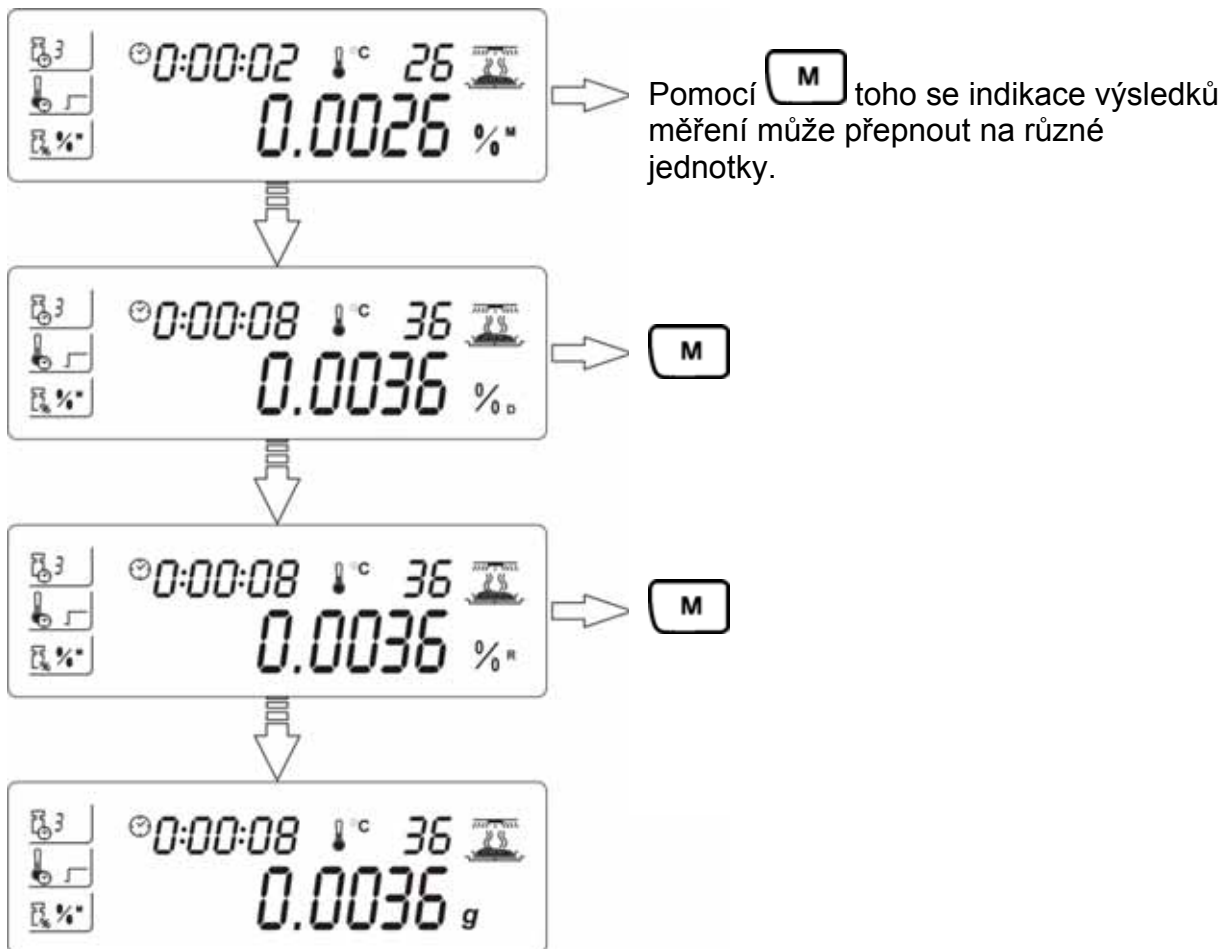
Tab. 3: Výběr parametrů „zobrazení po sušení“

$\frac{0}{0}^M$	Vlhkost [%] = ztráta na váze z počáteční váhy(SG)	0 – 100 %
$\frac{0}{0}^D$	Sušina [%] = zbytková váha (RG) z počáteční váhy (SG)	100 – 0 %
$\frac{0}{0}^R$	ATRO[%] $[(SG - RG) : RG] \times 100\%$	0 – 999 %
g	Zbytková váha	

Provedení sušení

Po nastavení požadovaných parametrů sušení pro zkoušený vzorek se může sušení spustit.





Když je sušení ukončeno, zazní akustický signál, a ohřev se vypne.

Na displeji se zobrazí výsledek měření v nastavené jednotce.

Otevřít víko a vzorek vyndat vzorek pomůckou.

Upozornění: Miska se vzorkem a všechny části prostru analýzy jsou horké!

V případě připojení volitelné tiskárny se data automaticky vytisknou prostřednictvím rozhraní RS 232.


Příklad vytištěných výsledků:

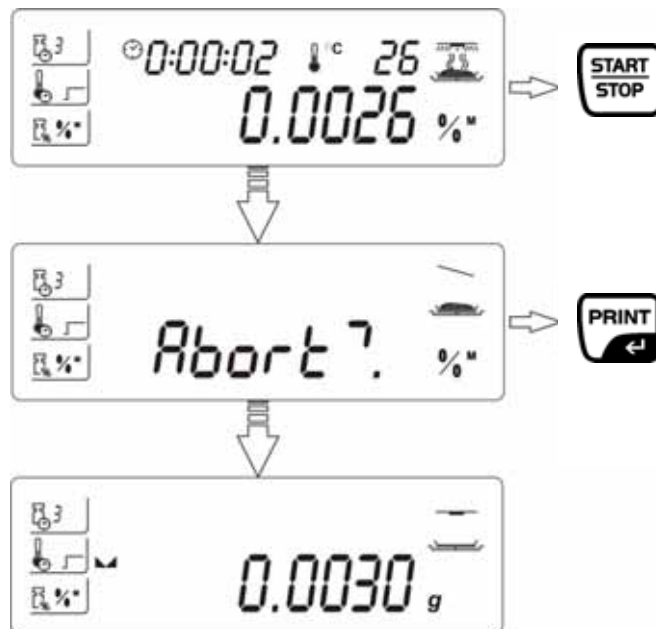
-----Drying start-----	
1 ←	Date : 2008/06/16
2 ←	Time : 10:15:03
3 ←	Balance Id : 209198
4 ←	Program nb. : 1
5 {	Profile : Standard
	Dry temp. : 122 °C
	Switch off : Automatic 3
	Result : Grams
6 ←	Start weight : 5.336 g
7 {	0:02:00 5.211 g
	0:04:00 5.111 g
	0:06:00 5.029 g
	0:08:00 4.999 g
8 ←	Final weight : 4.998 g
9 ←	Total time : 0:08:15
10 ←	Final result : 4.998 g

1. Aktuální datum
2. Aktuální čas elle Uhrzeit
3. Výrobní číslo
4. Nastavený program sušení, viz kap. 15.2
5. Nastavené parametry sušení, viz kap. 15.1
6. Počáteční váha
7. Výstupní interval, nastavení viz kap. 13 „P5-03-LinE_t“
8. Zbytková váha
9. Doba sušení
10. Konečný výsledek v nastavených měrných jednotkách, viz kap. 15.1



Proces sušení se může přerušit stlačením tlačítka **START/STOP**, a potom tlačítka **PRINT**.

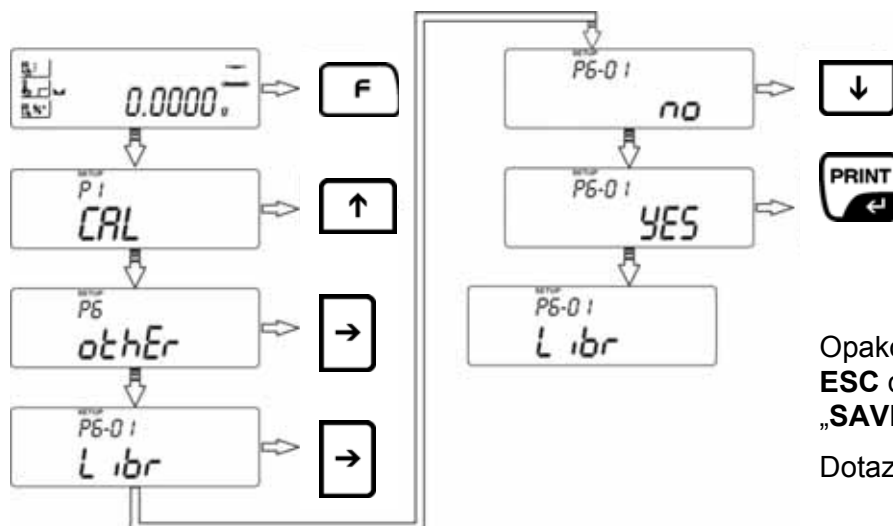
V případě nastavení kritéria vypínání = ručně  Proces sušení ukončit stlačením tlačítka **START/STOP**.



15.2 Stanovení vlhkosti s použitím knihovny programů.

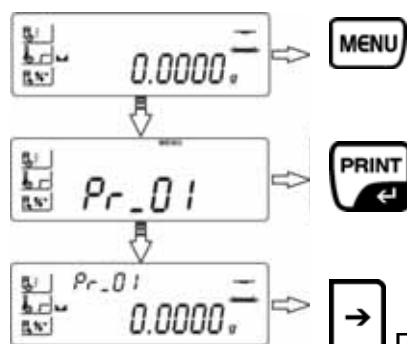
Zařízení disponuje pamětí na uložení programů sušení! Do této paměti (knihovny) se může uložit 20 programů sušení. Hotové programy mohou být jednoduše vyvolány z knihovny a odstartovány.

Aktivovat knihovnu programů „P6-01-Libr“



Opakovaně stláčet tlačítko **ESC** dokud se nezobrazí dotaz „SAVE?“
Dotaz potvrdit tlačítkem **PRINT**

Nastavení parametrů sušení



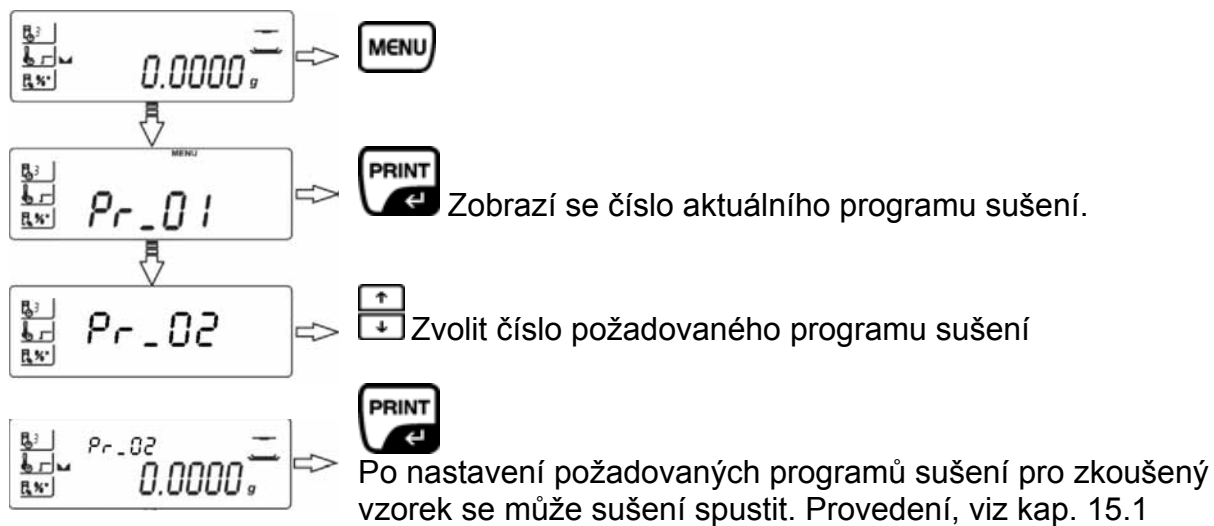
Zobrazí se číslo aktuálního programu sušení.

Piktogram pro parametr sušení „kritérium vypnutí“ s aktuálním nastavením bliká.

Nastavit všechny parametry pro „kritérium vypnutí“, „profil ohřevu“ a „zobrazení údajů po sušení“ pro tento program sušení, viz kap. 15.1.

Vyvolat parametry sušení a provést sušení.

J-li aktivována knihovna programů se požadovaný program sušení vyvolá následovně.



16 Všeobecně ke stanovení vlhkosti

16.1 Použití.

Všude tam, kde se při výrobě z výrobků odstraňuje vlhkost, nebo se k nim přidává, má rychlé stanovení obsahu vlhkosti mimořádný význam. V případě nespočetných výrobků je vlhkost jak kvalitativním hlediskem, tak i důležitým nákladovým faktorem. Při obchodování průmyslovými a zemědělskými výrobky, jakož i v případě chemických výrobků a potravinářských výrobků platí často pevné meze pro obsah vlhkosti, který je definován dodavatelskými dohodami a normami..

16.2 Základy

Pod vlhkostí se chápe nejen voda, ale i všechny látky, které při zahřívání přecházejí do plynného skupenství.. K nim vedle vody patří i

- tuky
- oleje
- alkohol
- rozpouštědla
- a pod.

Na stanovení vlhkosti materiálu existují různé metody.

V případě KERN MLB se používá termogravimetrie. Při této metodě se vzorek váží před zahřátím a po něm, aby se z rozdílu stanovila vlhkost materiálu.

Obvyklá metoda pomocí sušárny funguje na stejném principu, až na to, že při této metodě je doba měření několikrát delší. V případě metody sušárny se vzorek ohřívá proudem horkého vzduchu zevně dovnitř, aby se extrahovala vlhkost. V případě KERN MLS použité záření proniká dovnitř vzorku a tam se transformuje v tepelnou energii. K ohřevu dochází zevnitř ven. Nepatrná část záření se vzorkem odráží, tento odraz je menší u tmavých vzorků než u světlých. Hloubka průniku záření záleží na propustnosti vzorku. U vzorků s nižší propustností proniká záření jen do horních vrstev vzorku, což může vést k neúplnému vysušení, kornatění nebo spálení. Z tohoto důvodu je mimořádně důležitá příprava vzorku.

16.3 Kompenzace existujícího postupu měření

KERN MLB často nahrazuje jiný proces sušení (např. sušárnu), neboť KERN MLB dosahuje při jednodušší obsluze kratší časy měření. Z tohoto důvodu se musí běžný proces měření zesouladit s KERN MLS, aby se daly docílit porovnatelné výsledky.

- Provedení paralelního měření
Nastavení nízké teploty v případě KERN MLB jako při metodě sušárny
- Výsledek KERN MLB nesouhlasí s referencí
 - Měření zopakovat se změněnou teplotou nastavení
 - Změnit kritérium vypínání

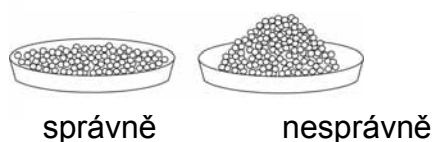
16.4 Příprava vzorku

Pro měření vždy připravit čerstvý vzorek. Tím se zabrání, aby si vzorek vyměňoval vlhkost s prostředím. Je-li třeba současně odebrat několik vzorků, tyto se musí uložit do vzduchotěsných obalů, aby se během skladování nezměnily.

Vzorek se rozprostře na misku pro vzorky rovnoměrně a v tenké vrstvě, aby se dosáhly reprodukovatelné výsledky.

Při nerovnoměrném nanesení dochází k nehomogennímu rozdělení tepla ve vzorku, který se má sušit, což má za následek neúplné vysušení nebo prodloužení doby měření. Jestliže je vzorek na hromadě, dochází k silnějšímu ohřevu v povrchových vrstvách, což má za následek připalování a tvorbu skořápky. Vysoká výška vrstvy, nebo případně vznikající skořápka způsobuje, že nelze vlhkost ze vzorku uvolnit. Tato zbytková vlhkost má za následek, že takto stanovené výsledky nejsou opakovatelné.

Příprava vzorku v případě sypkého materiálu:

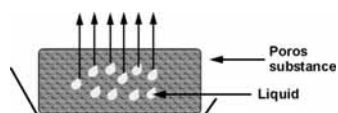


V případě sypkého materiálu není potřebná žádná zvláštní příprava materiálu.

Práškovité a zrnité vzorky se rovnoměrně rozdělí na misku na vzorek.

HRUBĚ zrnité vzorky případně rozdrobit (pomlít, rozdrtit v hmoždíři).

Příprava vzorku v případě kapalin:

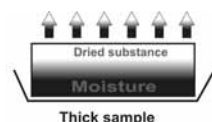


Ani zde není nutná žádná speciální příprava vzorku.

Tuhé a lepkavé vzorky na tenko rozetřít. Doporučuje se použít filtr ze skleněných vláken..

Ztrátám na váze rozprašováním nebo rozstříkáváním je možno zabránit zakrytím vzorku filtrem ze skleněných vláken. Používají-li se filtry ze skleněných vláken, musí se jejich váha vytárovat.

Příprava vzorku v případě tuhých látek:



Zde se doporučuje speciální příprava vzorku. Sušení, zejména doba sušení, totiž závisí na ploše povrchu, jakož i na tloušťce naneseného vzorku.

16.5 Materiál vzorku

Správně se dají stanovit zpravidla vzorky s následujícími vlastnostmi:

- Zrnité až práškovité, vznášející se tuhé látky
- Tepelně stabilní materiály, které se snadno zbavují vlhkosti, která se má stanovit, aniž by prchaly jiné látky než voda
- Kapaliny, které se dají odpařit dosucha bez tvorby škráloupu

Obtížně se provádí stanovení vzorků, které jsou:

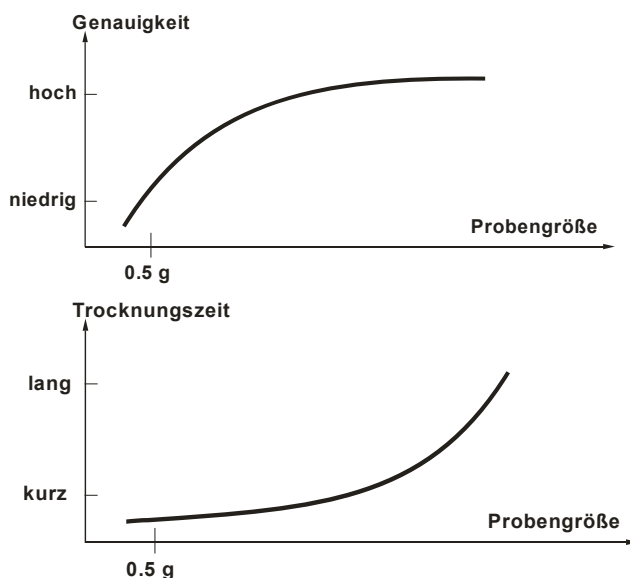
- vláčné nebo lepkavé
- při sušení mají sklon tvořit škráloup nebo skořápku
- při ohřevu se snadno chemicky rozkládají, nebo se z nich uvolňují různé složky

16.6 Velikost vzorku/ navažování

Rozprostření vzorku podstatně ovlivňuje jak dobu sušení, tak i dosažitelnou přesnost.

Přitom se udávají dva protichůdné požadavky:

Čím lehčí je navážka, tím kratší časy sušení se dosáhnou.



Ale čím těžší je navážka, tím přesnější bude výsledek (příklad ideálního vzorku):

Navážka	Reprodukovatelnost
0,5g	±0,6%
1g	±0,3%
2g	±0,15%
5g	±0,06%
10g	±0,03%

16.7 Teplota sušení

Při nastavování teploty sušení by se měly brát do úvahy následující faktory:

Povrch vzorku:

Kapalné a roztíratelné vzorky mají v porovnání s práškovitými a zrnitými vzorky menší povrch, přes nějž by mohla přestupovat tepelná energie.

Použití filtru ze skleněných vláken zlepšuje přestup tepla.

Barva vzorku:

Světlé vzorky odrážejí více tepelných paprsků než tmavé, a vyžadují tedy vyšší teplotu sušení.

Dostupnost prchavých látek:

Čím lépe a rychleji je voda a ostatní prchavé látky dostupná, tím níže lze nastavit teplotu sušení. Je-li voda špatně dostupná (např. v plastických látkách), musí se voda vypuzovat při vysoké teplotě (čím vyšší je teplota, tím vyšší je tlak vodních par). Dají se dosáhnout stejné výsledky, jako při jiných metodách stanovení vlhkosti (např. v sušičce), přičemž zákazník experimentálně optimalizuje parametry nastavení, jako je teplota, stupeň ohřevu a kritéria pro vypínání.

16.8 Doporučení/ Orientační hodnoty

Příprava standardního vzorku:

- Vzorek podle potřeby dezintegrovat a rovnoměrně rozdělit do hliníkové misky.

Příprava speciálních vzorků:

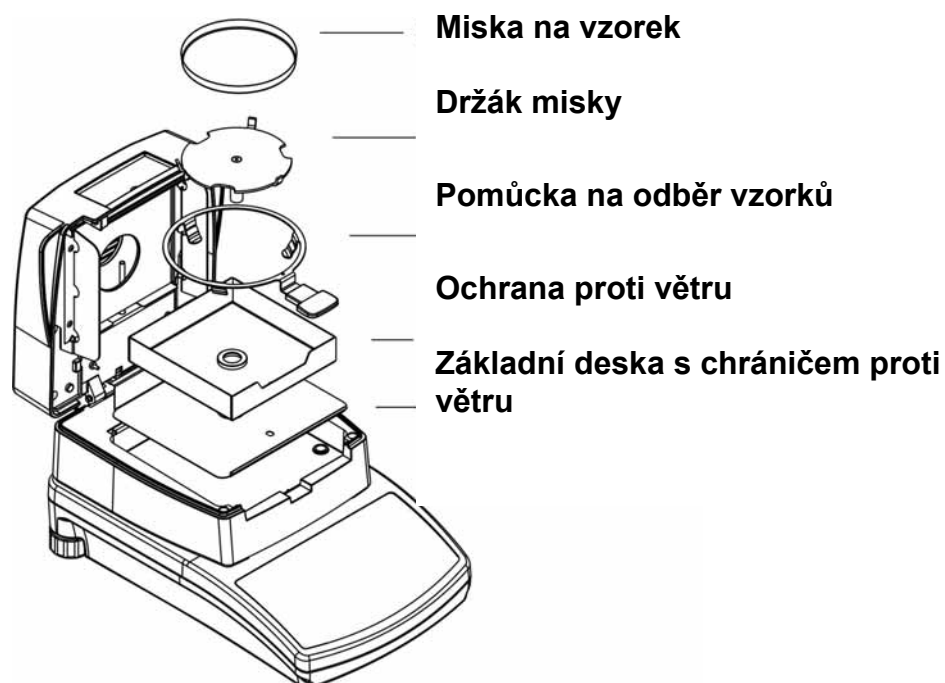
- V případě citlivých nebo nesnadně dezintegrovatelných zkoušených materiálů (např. rtuť) lze použít filtr ze skleněných vláken.
- Vzorek se rovnoměrně nanese na filtr ze skleněných vláken, a zakryje se druhým filtrem ze skleněných vláken.
- Filtr ze skleněných vláken se může použít i jako ochrana v případě rozstříkujících se materiálů (každé rozstříknutí činí konečný výsledek méně spolehlivým).

MATERIÁL	Váha vzorku (g)	Sušení vzorku (° C)	Interval dotazu po datech (s)	% vlhkost % sušina	Doba sušení (min)
Suché nakrájené jablko	5-8	100	10	76.5	10-15
Vlhké jablko	5-8	100	10	7.5	5-10
Máslo	2-5	138	15	16.3	4.5
Hořčice	2-3	130	20	76.4	10
Mletá káva	2-3	106	5	2.8	4
Kukuřičné vločky	2-4	120	15	9.7	5-7
Jogurt	2-3	110	15	86.5	4.5-6.5
Kakaový prášek	2-3	106	20	0.1	2
Margarin	3-4	138	20	16	10
Sušené mléko	2-4	90	15	5	6
Červené víno	3-5	100	15	97.4	15-20
Slunečnicový olej	10-14	138	20	0.1	2
Cukr	4-5	138	15	11.9	10
Mléko	2-3	120	15	88	6-8
Mouka	8-10	130	10	12.5	4-5
cement	8-12	138	15	0.8	4-5
Papír	2-4	106	20	6.4	10

17 Údržba, opravy, likvidace

17.1 Čištění

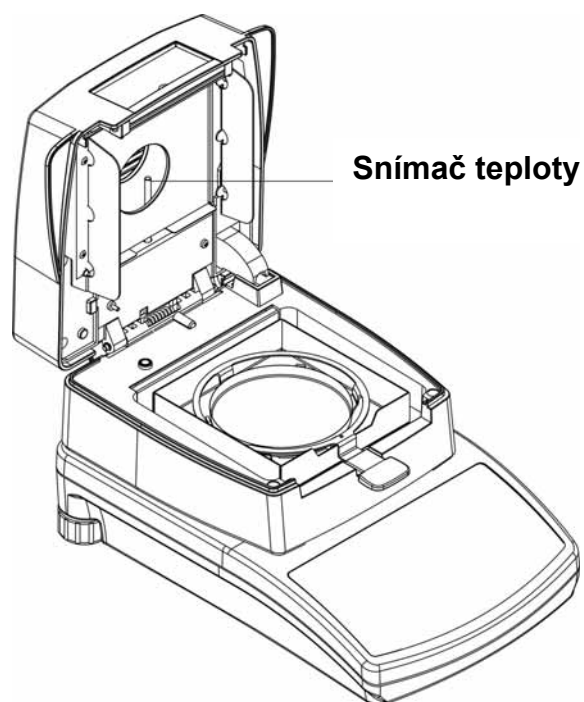
Před čištěním oddělit zařízení od napájecího napětí.



Za účelem čištění příslušenství odstranit řadu podle (viz vyobrazení).
Nepoužívejte žádné agresivní čisticí prostředky (rozpouštědla a pod.), ale jen hadřík namočený v mírném mýdlovém roztoku. Dbejte na to, aby se žádná tekutina nedostala do zařízení, a vytřete váhu suchým měkkým hadrem.
Volné zbytky vzorku /prášku se mohou opatrně odstranit štětcem nebo příručním vysavačem.

Rozsypané navažované zboží okamžitě odstranit.

Čištění snímače teploty:



Čistit stejně, jako bylo popsáno výše. Dbát na to, abyste se nedotkli zářiče, nebo aby nebyl dokonce poškozen.

17.2 Údržba a opravy

Zařízení smí otvírat jen školení, a firmou KERN autorizovaní servisní technici. Před otevřením odpojit od sítě.

17.3 Likvidace

Likvidaci obalu a samotného zařízení musí provozovatel provádět v souladu s národním nebo regionálním právem platným na místě použití zařízení.

18 Malá pomoc při likvidaci závad

V případě poruchy v průběhu programu by se váha měla na krátký čas vypnout a odpojit od sítě. Proces vážení se potom musí začít od začátku.

Nápověda:

Porucha

Možná příčina

Indikátor váhy nesvítí.

- Váha není zapnutá.
- Připojení do sítě je přerušeno (síťový kabel není v zásuvce, nebo je vadný).
- Vypadlo síťové napětí.

Měření trvá příliš dlouho

- Nesprávně nastavené kritérium uzavírání

Měření není reprodukovatelné

- Vzorek není homogenní
- Doba sušení příliš krátká
- Teplota sušení příliš vysoká (např. oxidace materiálu vzorku, bod varu vzorky byl překročen)
- Snímač teploty zašpiněný, resp. Vadný

Zobrazení váhy se neustále mění

- Průvan/pohyb vzduchu
- Vibrace stolu nebo podlahy
- Deska váhy se dotýká cizích těles.
- Elektromagnetická pole / statický náboj (zvolit jiné místo instalace váhy / pokud možno vypnout rušící přístroj)

Výsledek vážení je nepochybně nesprávný, resp. nereprodukovatelný

- Vážní hodnota není na nule
- Seřízení už nesouhlasí.
- Dochází k silnému kolísání teploty.
- Elektromagnetická pole / statický náboj (zvolit jiné místo instalace váhy / pokud možno vypnout rušící přístroj)