



KERN & Sohn GmbH

Ziegelei 1

D-72336 Balingen

E-mail: info@kern-sohn.com

Ziegelei 1

D-72336 Balingen

E-mail: info@kern-sohn.com

CZ

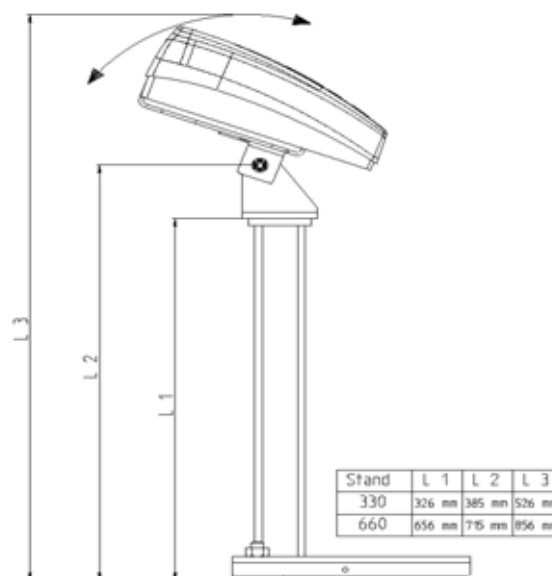
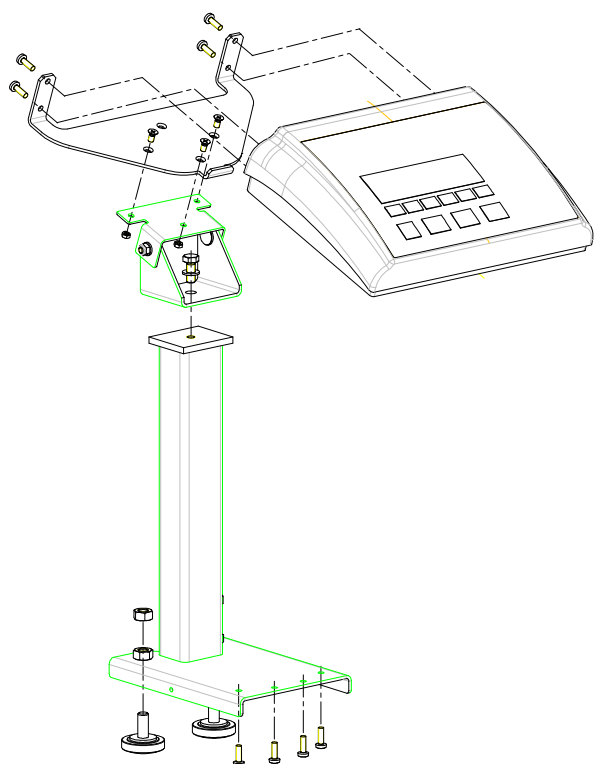
Montážní instrukce Stativ

Strana 2

KERN ITB-A10/A11

Verze 1.0 01/2006

Montážní instrukce Stativ



Rozsah dodávky

Počet kusů	Jednotlivé prvky
2	Stativový podstavec
2	Šestihraná matice
4	Šroub s čokovitou hlavou DIN7985 M5x10
4	Šroub s čokovitou hlavou M5x12
3	Šroub s šestihranou hlavou M5x10
3	Šestihraná matice M5
1	Šroub s šestihranou hlavou M8x12
1	Podložka DIN125
1	Kabelový stahovací pásek
Počet Kusů	Konstrukční elementy
1	Stativový podstavec 330 mm nebo 660 mm (poz. 1)
1	Montážní adaptér (poz. 2)
1	Terminálový úchyt (poz. 3)