



KERN & Sohn GmbH

Ziegelei 1
D-72336 Balingen
E-mail: info@kern-sohn.com

Tel.: +49-[0]7433- 9933-0
Fax: +49-[0]7433-9933-149
Internet: www.kern-sohn.com

CZ	Instrukce instalace Akumulátor	Strana 2
GB	Installation Instructions Rechargeable battery	Page 4
F	Notice d'Installation Accu	Page 6
E	Manual de Instalación Acumulador	Página 8
I	Istruzioni per l'installazione Accumulatore	Pagina 10
NL	Montage-instructie Accu	Pagina 12

KERN ITB-A18

Verze 1.1 06/2007

CZ

KERN ITB-A18

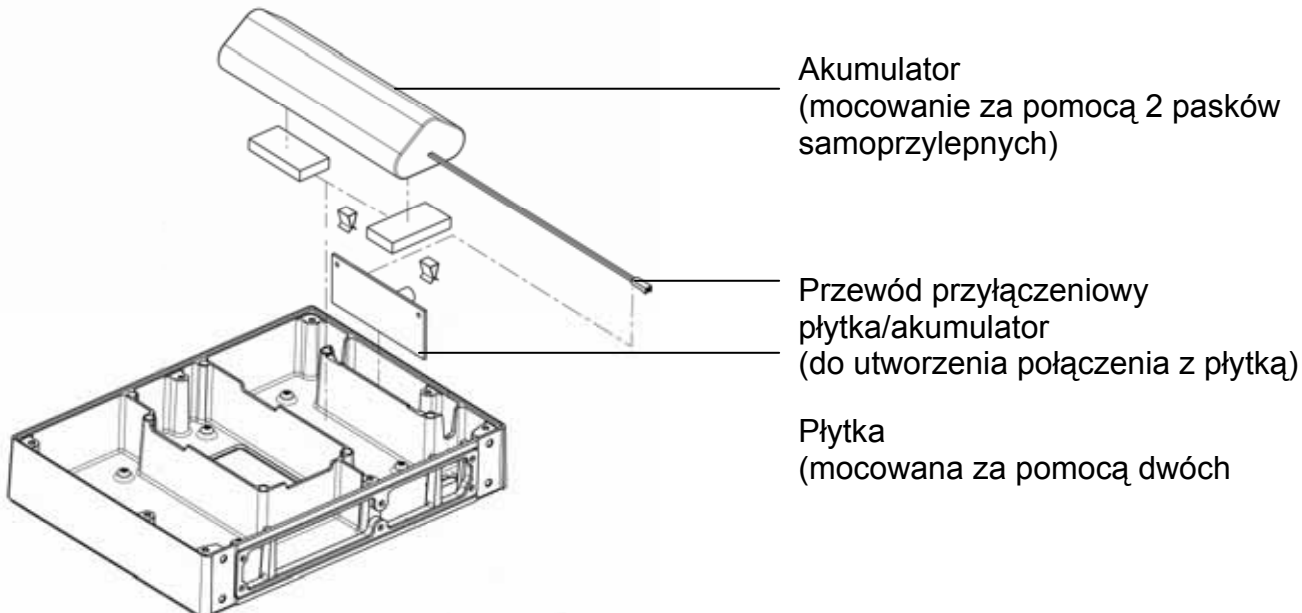
Verze 1.1 06/2007

Instrukce instalace Akumulátor

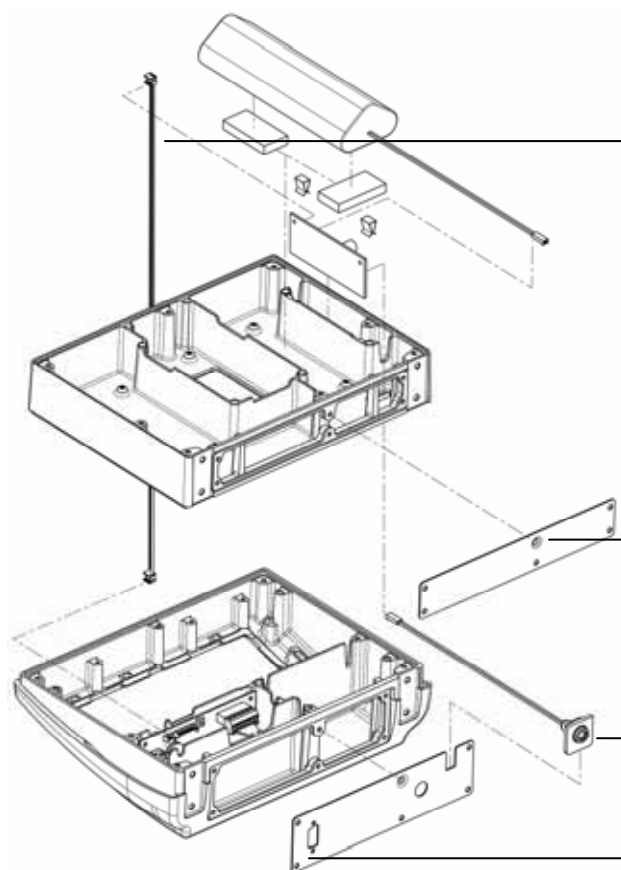
1 Rozsah dodávky

- Akumulátor s přípojným vedením destička/akumulátor
- 2 x samolepicí pásky k akumulátoru
- Kryt
- Destička se dvěma připevňujícími svorkami
- Přípojně vedení destička / síťový adaptér
- Síťový adaptér 24 V/1,88 A
- Síťový kabel
- Přípojně vedení destičky terminálu s destičkou akumulátoru
- Clonící plech (5 x šroub s čokovitou hlavou, 1 x šroub se zápustnou hlavou)
- 4 x šroub s čokovitou hlavou ke spojení terminálu s krytem akumulátoru

2 Montáž konstrukčních prvků krytu akumulátoru



3 Výměna síťového adaptéru v terminálu



Wyjąć oryginalny zasilacz sieciowy z terminalu

Przewód połączeniowy terminal/akumulator

Zamontować blachę osłonową z tyłu obudowy akumulatora (uważać na uszczelkę gumową pomiędzy obudową a blachą)

Przewód przyłączeniowy płytka/zasilacz sieciowy (wsunąć gniazdo przyłączeniowe na blachę osłonową)

Zamontować blachę osłonową z tyłu obudowy terminalu (uważać na uszczelkę gumową pomiędzy obudową a blachą)

Zamontować obudowę akumulatora na terminalu, następnie zamontować płytę podstawy do obudowy akumulatora.