



KERN & Sohn GmbH

Ziegelei 1
D-72336 Balingen
E-mail: info@kern-sohn.com

Tel.: +49-[0]7433- 9933-0
Fax: +49-[0]7433-9933-149
Internet: www.kern-sohn.com

CZ

Instalační instrukce Reléový výstup

Strana 2

KERN FEJ-A07

Verze 1.0 03/2006

FEJ-A07-IA-cz-0610



KERN FEJ-A07

Verze 1.0 03/2006

Instalační instrukce

Reléový výstup

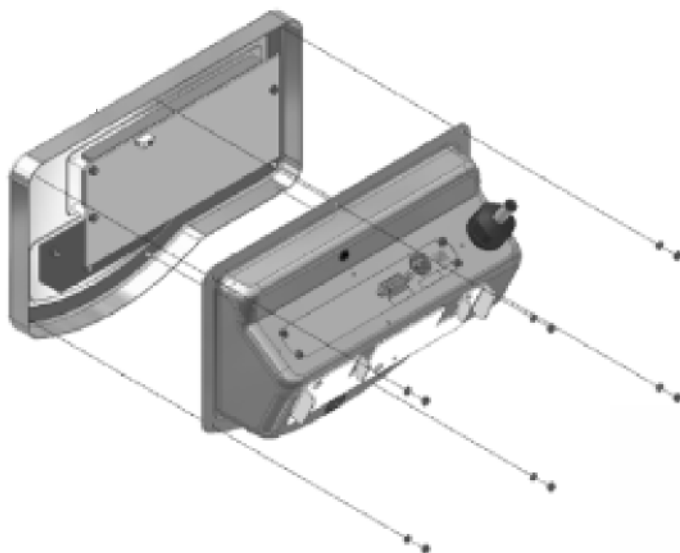
Obsah

1	Instalace	3
2	Specifikace	5
2.1	Struktura pinů výstupní zástrčky váhy D-SUB25P	5
2.2	Reléový kontakt	6
2.3	Druhy zapojení	6
2.4	Zapojení tranzistoru	6
2.5	Reléový vstup (příklad)	6
3	Požadované nastavení menu	7
4	Provoz	8

1 Instalace

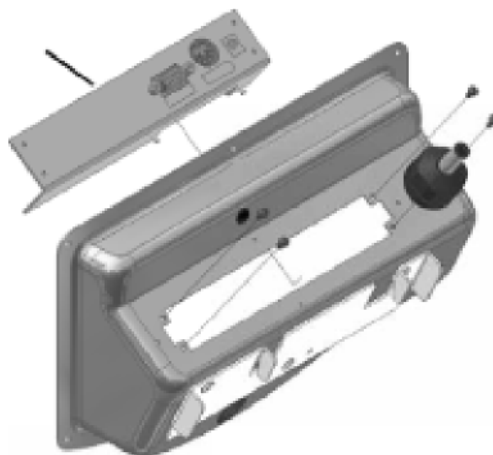
Poznámka: Současná instalace akumulátoru a reléového výstupu není možná, pouze jednoho z nich.

- Odpojit váhu od sítě.
- Odšroubovat matice na zadní straně displeje a sejmut přední část pouzdra.



- Sejmout kryt ze zadní části krytu.
- Odšroubovat kryt z destičkou rozhraní a odpojit spoje uzemňujícího kabelu, CN 1 i CN 2.

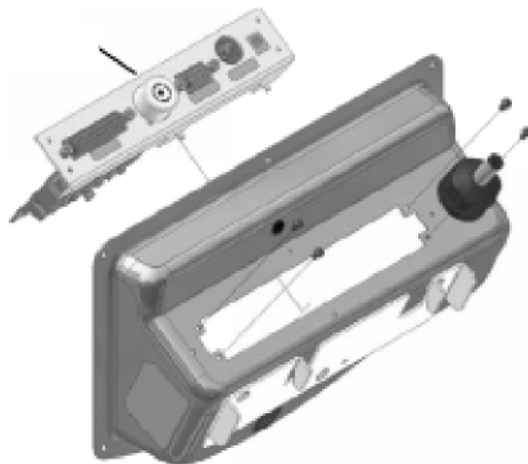
Kryt s destičkou rozhraní



- Odšroubovat destičku rozhraní od krytu a přišroubovat ke krytu reléového výstupu.

- Přišroubovat kryt reléového výstupu k zadní části pouzdra.

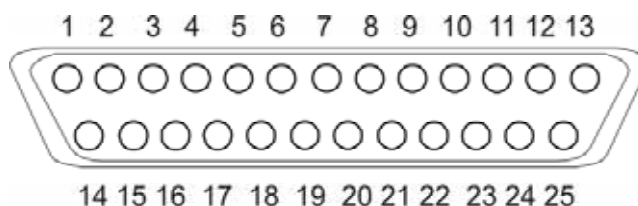
Kryt reléového
výstupu



- Zapojit všechny spojovací kabely (CN 1, CN 2, CN 4), opět připojit spoje uzemňujícího kabelu.
- Opět uzavřít pouzdro.

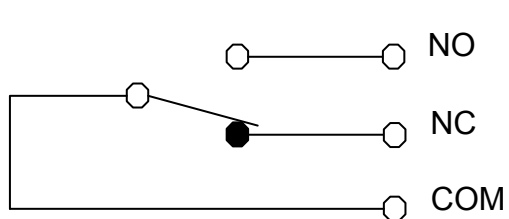
2 Specifikace

2.1 Struktura pinů výstupní zástrčky váhy D-SUB25P



PIN	Signál		Výstu p/ výstu p	Funkce
1	1. mez (LOW)	NO	Výstup	ON, po dosažení 1. meze (LOW)
2	1. mez (LOW)	NC	Výstup	OFF, po dosažení 1. meze (LOW)
3	1. mez (LOW)	COM	-	Společný styk 1. meze (LOW)
4	2. mez (OK)	NO	Výstup	ON, po dosažení 2. meze (OK)
5	2. mez (OK)	NC	Výstup	OFF, po dosažení 2. meze (OK)
6	2. mez (OK)	COM	-	Společný styk 2. meze (OK)
7	3. mez (HIGH)	NO	Výstup	ON, po dosažení 3. meze (HIGH)
8	3. mez (HIGH)	NC	Výstup	OFF, po dosažení 3. meze (HIGH)
9	3. mez (HIGH)	COM	-	Společný styk 3. meze (HIGH)
10	4. mez	NO	Výstup	ON, po dosažení 4. meze
11	4. mez	NC	Výstup	OFF, po dosažení 4. meze
12	4. mez	COM	-	Společný styk 4. meze
13	5. mez	NO	Výstup	ON, po dosažení 5. meze
14	5. mez	NC	Výstup	OFF, po dosažení 5. meze
15	5. mez	COM	-	Společný styk 5. meze
16	ERR	NO	Výstup	ON po oznámení chyby
17	ERR	NC	Výstup	OFF po oznámení chyby
18	ERR	COM	-	Společný styk ERR
19	Během měření	NO	Výstup	ON, když je vážená hodnota 5 krát větší než přesnost vážení
20	Během vážení	NC	Výstup	OFF, když je vážená hodnota 5 krát větší než přesnost vážení
21	Během vážení	COM	-	Společný styk během vážení
22	Akustický signál	NO	Výstup	ON při akustickém signálu
23	Akustický signál	COM	-	Společný styk pro akustický signál
24	Vnější signál (+)		Výstup	Styk pro řízení výstupu (+)
25	Vnější signál (-)		Výstup	Styk pro řízení výstupu (-)

2.2 Reléový kontakt

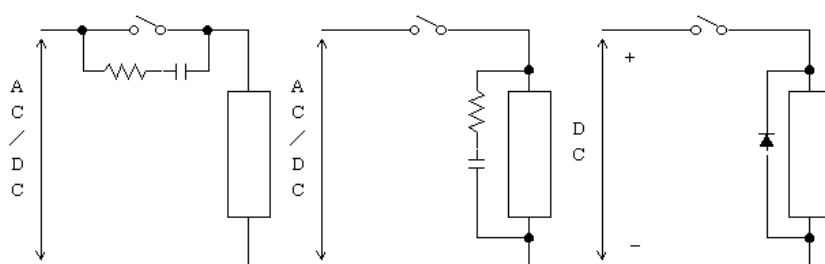


Technické údaje:

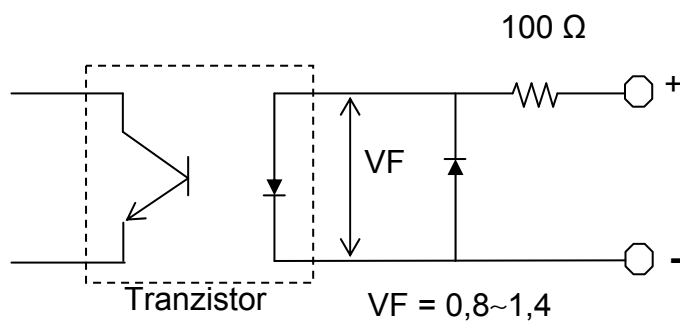
AC 125 V / 0,5 A

DC 30 V / 1 A

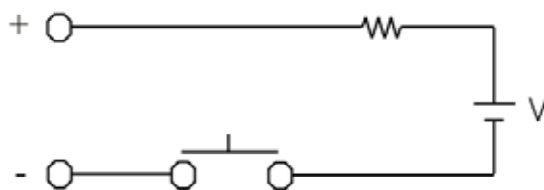
2.3 Druhy zapojení



2.4 Zapojení tranzistoru



2.5 Reléový výstup (příklad)



3 Požadované nastavení menu

Další informace týkající se nastavení menu se nacházejí v instrukci obsluhy každé váhy.

Standardní nastavení:

Dodatečné funkce	[r SEL 2]	Vážení s tolerancí je aktivní
Podmínky zobrazení znaku tolerance	[21. CQ. 1]	Znak tolerance se zobrazuje vždy, rovněž tehdy, když se kontrola stavu stability ještě nezobrazuje.
Rozsah tolerance	[22. Lk. 1]	Znak tolerance se zobrazuje v celém rozsahu.
Počet mezních bodů	[23. P ₁ 2]	2 mezní body (+/OK/-)
Vyhodnocení	[24. TXP. 1]	Vyhodnocení v absolutních hodnotách
Signál u meze 1	[25. BW.K 0]	Bez signálu u meze 1 (-)
Signál u meze 2	[26. BW.2 0]	Bez signálu u meze 2 (OK)
Signál u meze 3	[27. BW.3 0]	Bez signálu u meze 3 (+)
Signál u meze 4	[28. BW.4 0]	Bez signálu u meze 4
Signál u meze 5	[29. BW5 0]	Bez signálu u meze 5
Zobrazení výsledku	[2A. LG 1]	Zobrazení pomocí +, OK nebo -
Nastavení výstupu údajů	[2B. R.Q.m. 1]	Kontinuální výstup

4 Provoz

- Zapojit síťový adaptér a zapnout váhu tlačítkem ON/OFF.
- Nastavení meze.
- Zobrazení vážených hodnot pomocí reléových styků.
- Status váhy/styku.

Status váhy	Zobrazení	Styk
Vážená hodnota je mimo stanovené podmínky	bez zobrazení vážené hodnoty	neaktivní
Vážená hodnota je mimo rozsah	bez zobrazení vážené hodnoty	neaktivní
Nastavení nesprávných hodnot	Na levé straně displeje se zobrazí tři symboly ◀	neaktivní
Oznámení chyby (o-ERR/u-ERR)	o-ERR/u-ERR	<ul style="list-style-type: none"> • OFF během měření u meze 1-5 • ON v případě ERR
V průběhu nastavení	na displeji se zobrazí nastavované hodnoty	neaktivní
Čekání na ukazatel stability po tárování	bliká symbol [M]	zablokováno poslední zobrazení
Stand by (režim připravenosti)	bliká dioda LED Stand by	neaktivní
Sleep mode (režim spánku)	svítí dioda LED Sleep	výstup výsledku vážení
samodiagnóza váhy po zapojení	svítí symbol [88888888]	neaktivní

- Výstup řízen vnějším signálem
 - ⇒ Styky a akustické signály jsou zprovozňovány na základě výsledku vážení, mohou být ale rovněž řízeny na základě vnějšího signálu.
 - ⇒ V případě nastavení menu [2B. R.Q.m. 2] dochází k výstupu výsledku vážení cca 200 ms po vzniku příslušného signálu.
 - ⇒ V případě, když se používá vnější pulsující signál, dojde k výstupu signálu nejdříve po 100 ms.