



KERN & Sohn GmbH

Ziegelei 1
D-72336 Balingen
E-mail: info@kern-sohn.com

Tel.: +49-[0]7433-9933-0
Fax: +49-[0]7433-9933-149
Internet: www.kern-sohn.com

CZ

**Instrukce instalace
Háček k vážení pod podlahou**

Strana 2

KERN FEJ-A06

Verze 1.0 03/2006

FEJ-A06-IA-cz-0610

CZ

KERN FEJ-A06

Verze 1.0 03/2006

Instrukce instalace

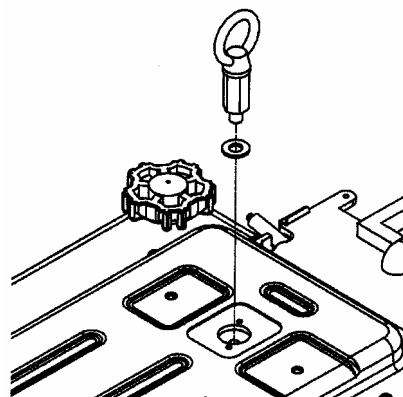
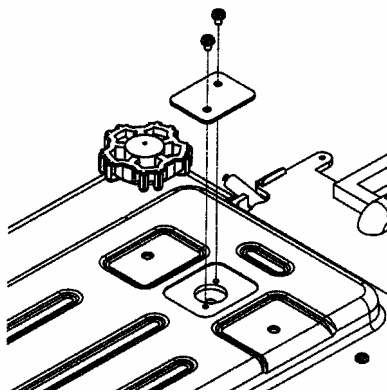
Háček k vážení pod podlahou

Vážení pod podlahou:

Předměty, které se vzhledem k rozměrům nevejdou na misku váhy, je možno vážit pod podlahou.

Postup:

- Vypnout váhu.
- Obrátit váhu.
- Vyjmout záslepku z podstavce váhy.



- Háček k vážení pod podlahou šroubovat na doraz (**další přišroubovávání může váhu poškodit**).
- Umístit váhu nad otvorem.
- Zavěsit vážený materiál na háčku a provést vážení.



VÝSTRAHA

Je nutno ověřit, zda háček pro vážení pod podlahou je dostatečně stabilní, aby bezpečně udržel vážený materiál (nebezpečí přetržení).

Během vážení se pod váženým materiálem nesmí nacházet nic, co by se mohlo poškodit.



UPOZORNĚNÍ

Po ukončení vážení pod podlahou je nutno uzavřít otvor v podstavci váhy (ochrana před prachem).