



KERN & Sohn GmbH

Ziegelei 1
D-72336 Balingen
E-mail: info@kern-sohn.com

Tel.: +49-[0]7433- 9933-0
Fax: +49-[0]7433-9933-149
Internet: www.kern-sohn.com

CZ

**Instrukce instalace
Akumulátor**

Strana 2

KERN FEJ-A01

Verze 1.0 03/2006

FEJ-A01-IA-cz-0610



KERN FEJ-A01

Verze 1.0 03/2006

Instrukce instalace Akumulátor

1 Technické údaje

- Provozní doba cca 6 h
- Doba nabíjení pomocí síťového adaptéru cca 12 h

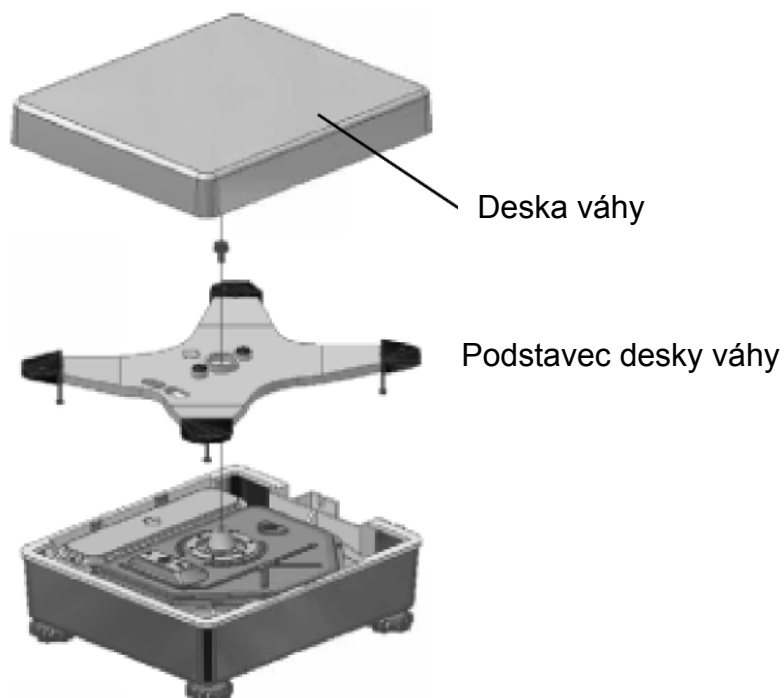
2 Rozsah dodávky

- Akumulátor
- 2 připevňující šrouby
- Kryt s destičkou nabíjení akumulátoru

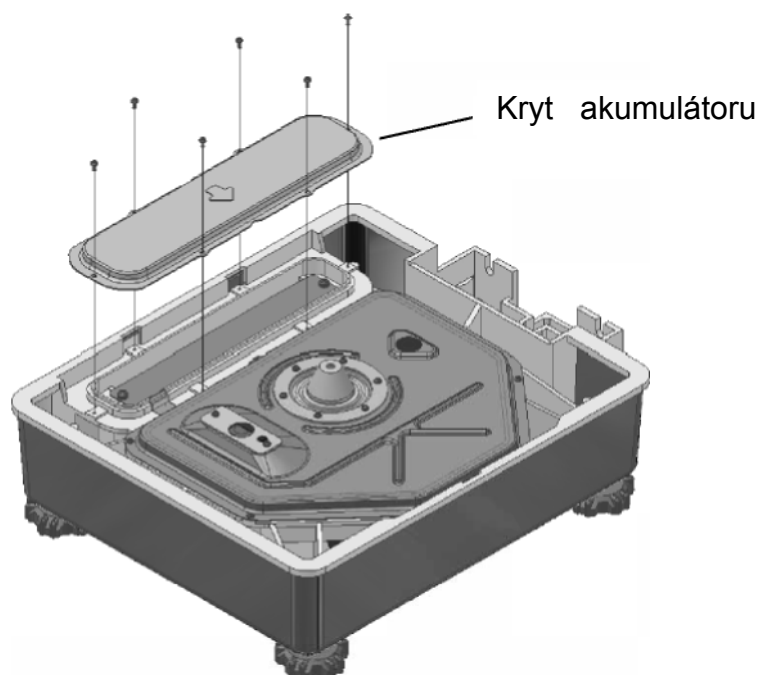
3 Instalace akumulátoru:

Poznámka: Současná instalace akumulátoru a reléového výstupu není možná, pouze jednoho z nich.

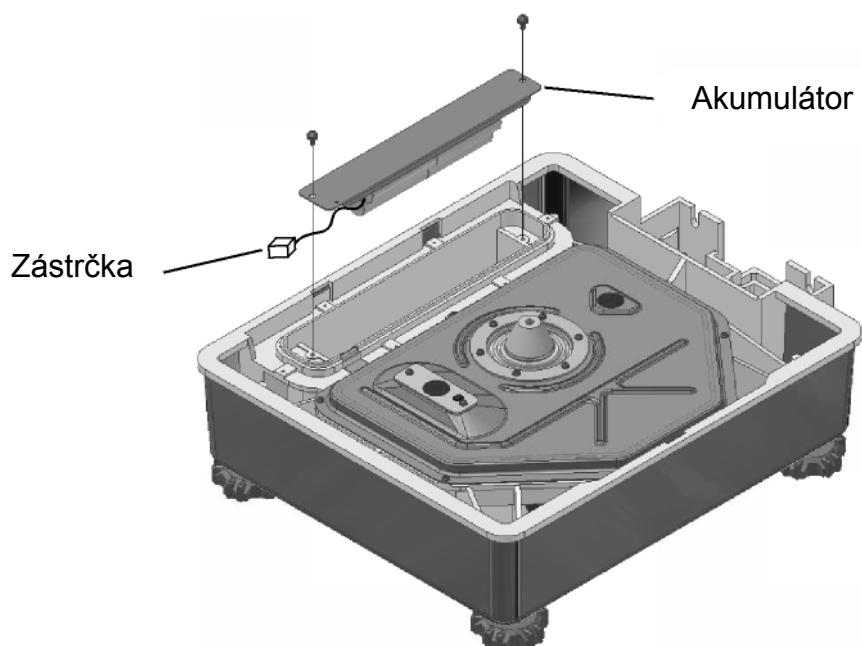
- Odpojit váhu od sítě.
- Sejmout desku váhy a podstavec desky váhy.



- Odšroubovat kryt akumulátoru.



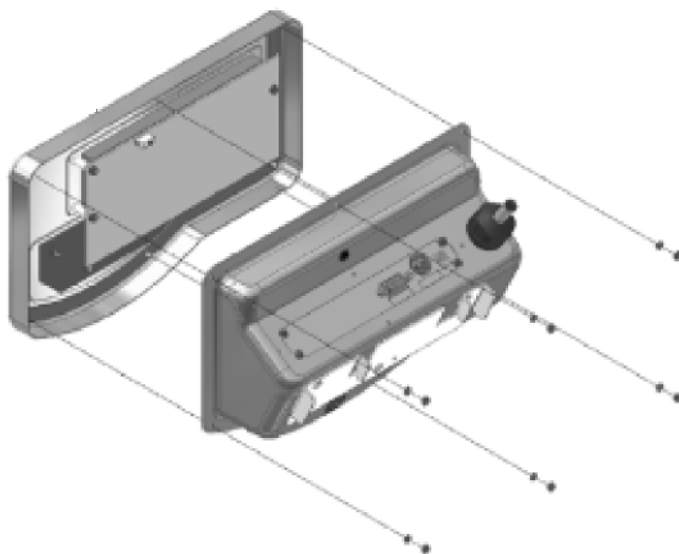
- Připevnit akumulátor za pomoci šroubů.



- Spojit kabel se zástrčkou.
- Přišroubovat kryt akumulátoru.

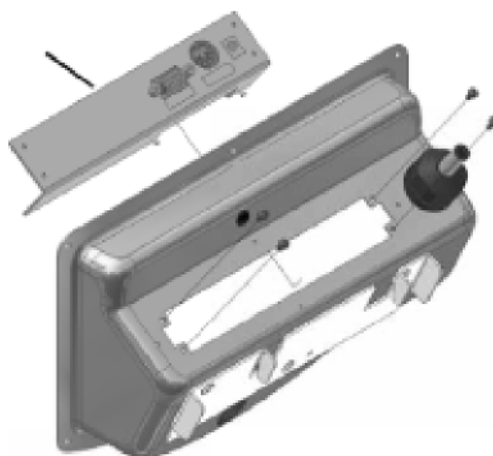
4 Instalace krytu s destičkou nabíjení akumulátoru:

- Odšroubovat šrouby ze zadní strany displeje a sejmout přední část pouzdra.



- Sejmout kryt zadní část pouzdra.
- Odšroubovat kryt s destičkou rozhraní a odšroubovat spoje uzemňujícího kabelu CN 1 a CN 2.

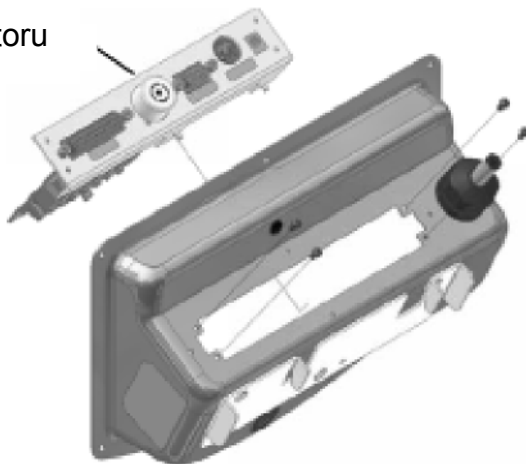
Kryt s destičkou rozhraní



- Odšroubovat destičku rozhraní od krytu a přišroubovat ke krytu s destičkou nabíjení akumulátoru.

- Přišroubovat kryt s destičkou nabíjení akumulátoru k zadní části pouzdra.

Kryt s destičkou
nabíjení akumulátoru



- Připojit všechny připojovací kabely (CN 1, CN 2, CN 4) a přišroubovat uzemňující kabel.
- Uzavřít pouzdro.