

Instrukce obsluhy Plošninové váhy

KERN EOB/EOE/EOS/BOBP

Verze 2.2
09/2008
CZ



EOB/EOE/EOS/BOBP-BA-cz-0822



KERN EOB/EOE/EOS/BOBP

Verze 2.2 09/2008

Instrukce obsluhy

Plošinové váhy

Obsah

1	Technické údaje	4
2	Prohlášení o shodě	12
3	Přehled zařízení	13
4	Základní informace (obecné informace).....	15
4.1	Použití ve shodě s předurčením.....	15
4.2	Použití v rozporu s předurčením.....	15
4.3	Záruka.....	15
4.4	Dohled nad kontrolními prostředky	16
5	Základní bezpečnostní instrukce	16
5.1	Dodržování návodu dle instrukce obsluhy	16
5.2	Zaškolení obsluhy	16
6	Transport a uskladnění	16
6.1	Kontrola při převážení	16
6.2	Balení.....	16
7	Rozbalení, umístění a zprovoznění.....	17
7.1	Místo pro provoz.....	17
7.2	Místo pro provoz.....	18
7.2.1	Rozbalení.....	18
7.2.2	Rozsah dodávky	18
7.2.3	Montáž stěnového úchytu	19
7.3	Sít'ový adaptér	19
7.4	Provoz na baterie.....	19
7.5	První zprovoznění.....	20
7.6	Kalibrace	20
7.7	Postup kalibrace	20
8	Provoz	21
8.1	Vážení	21
8.2	Tárování (tlačítko TARE).....	21
8.3	Funkce HOLD (funkce vážení zvířat).....	22

8.4	Vážení plus/minus	22
8.5	Jednotky váhy.....	22
9	Údržba, utilizace	23
9.1	Čištění.....	23
9.2	Udržování provozního stavu.....	23
9.3	Utilizace	23
10	Pomoc v případě malých poruch.....	24

1 Technické údaje

KERN	EOB 6K5N	EOB 15K10N	EOB 35K20N	EOB 60K50N
<i>Přesnost vážení(d)</i>	5 g	10 g	20 g	50 g
<i>Rozsah vážení (max.)</i>	6 kg	15 kg	35 kg	60 kg
<i>Reprodukovatelnost</i>	5 g	10 g	20 g	50 g
<i>Linearita</i>	10 g	20 g	40 g	100 g
<i>Doporučená kalibrační hmotnost , nedodaná (třída)</i>	5 kg (M3)	10 kg (M3)	20 kg (M3)	40 kg (M3)
<i>Čas narůstání signálu (typický)</i>	2 - 3 s			
<i>Provozní teplota</i>	+ 10°C + 35°C			
<i>Vlhkost vzduchu</i>	max. 80% (bez kondenzace)			
<i>Skříň (š x h x v) mm</i>	310 x 300 x 55 (plošina) 210 x 110 x 45 (terminál)			
<i>Deska váhy mm</i>	310 x 300			
<i>Celková hmotnost kg (netto)</i>	4			

KERN	EOB 60K50NL	EOB 150K100N	EOB 150K100NL	EOB 150K100NXL
<i>Přesnost vážení(d)</i>	50 g	100 g	100 g	100 g
<i>Rozsah vážení (max.)</i>	60 kg	150 kg	150 kg	150 kg
<i>Reprodukovatelnost</i>	50 g	100 g	100 g	100 g
<i>Linearita</i>	100 g	200 g	200 g	200 g
<i>Doporučená kalibrační hmotnost , nedodaná (třída)</i>	40 kg (M3)	100 kg (M3)	100 kg (M3)	100 kg (M3)
<i>Čas narůstání signálu (typický)</i>	2 - 3 s			
<i>Provozní teplota</i>	+ 10°C + 35°			
<i>Vlhkost vzduchu</i>	max. 80% (bez kondenzace)			
<i>Skříň (š x h x v) mm</i>	<i>Plošina:</i> 550 x 550 x 65 <i>Terminál:</i> 210 x 110 x 45	<i>Plošina:</i> 310 x 300 x 55 <i>Terminál:</i> 210 x 110 x 45	<i>Plošina:</i> 550 x 550 x 65 <i>Terminál:</i> 210 x 110 x 45	<i>Plošina:</i> 945 x 505 x 65 <i>Terminál:</i> 210 x 110 x 45
<i>Deska váhy, z nerezové oceli</i>	550 x 550	310 x 300	550 x 550	945 x 505
<i>Celková hmotnost kg (netto)</i>	15	4	15	22,0

KERN	EOB 300K100N	EOB 300K200NL	EOB 300K200NXL
<i>Přesnost vážení(d)</i>	100 g	200 g	200 g
<i>Rozsah vážení (max.)</i>	300 kg	300 kg	300 kg
<i>Reprodukovatelnost</i>	100 g	200 g	200 g
<i>Linearita</i>	200 g	400 g	400 g
<i>Doporučená kalibrační hmotnost , nedodaná (třída)</i>	200 kg (M2)	200 kg (M3)	200 kg (M3)
<i>Čas narůstání signálu (typický)</i>	2 - 3 s		
<i>Provozní teplota</i>	+ 10°C + 30°C		
<i>Vlhkost vzduchu</i>	max. 80% (bez kondenzace)		
<i>Skříň (š x h x v) mm</i>	<i>Plošina:</i> 310 x 300x 55 <i>Terminál:</i> 210 x 110 x 45	<i>Plošina:</i> 550 x 550 x 65 <i>Terminál:</i> 210 x 110 x 45	<i>Plošina:</i> 945 x 505 x 65 <i>Terminál:</i> 210 x 110 x 45
<i>Deska váhy, z nerezové oceli</i>	310 x 300	550 x 550	945 x 505
<i>Celková hmotnost kg (netto)</i>	4	15	22,0

KERN	EOE 6K5	EOE 15K10	EOE 35K20	EOE 60K50
<i>Přesnost vážení(d)</i>	5 g	10 g	20 g	50 g
<i>Rozsah vážení (max.)</i>	6 kg	15 kg	35 kg	60 kg
<i>Reprodukovatelnost</i>	5 g	10 g	20 g	50 g
<i>Linearita</i>	10 g	20 g	40 g	100 g
<i>Doporučená kalibrační hmotnost , nedodaná (třída)</i>	5 kg (M3)	10 kg (M3)	20 kg (M3)	40 kg (M3)
<i>Čas narůstání signálu (typický)</i>	2 - 3 sec.			
<i>Provozní teplota</i>	+ 10° C + 35° C			
<i>Vlhkost vzduchu</i>	max. 80 % (bez kondenzace)			
<i>Skříň (š x h x v) mm</i>	210 x 110 x 45			
<i>Deska váhy, z nerezové oceli</i>	310 x 300	310 x 300	310 x 300	310 x 300
<i>Celková hmotnost kg (netto)</i>	4	4	4	4

KERN	EOE 150K50L	EOE 150K50XL	EOE 150K100	EOE 150K100L	EOE 150K100XL
<i>Přesnost vážení(d)</i>	50 g	50 g	100 g	100 g	100 g
<i>Wägebereich (Max)</i>	150 kg	150 kg	150 kg	150 kg	150 kg
<i>Reprodukovatelnost</i>	50 g	50 g	100 g	100 g	100 g
<i>Linearita</i>	100 g	100 g	200 g	200 g	200 g
<i>Doporučená kalibrační hmotnost , nedodaná (třída)</i>	100 kg (M3)	100 kg (M3)	100 kg (M3)	100 kg (M3)	100 kg (M3)
<i>Čas narůstání signálu (typický)</i>	2 - 3 sec.				
<i>Provozní teplota</i>	+ 10° C + 35° C				
<i>Vlhkost vzduchu</i>	max. 80 % (bez kondenzace)				
<i>Skříň (š x h x v) mm</i>	210 x 110 x 45				
<i>Deska váhy, z nerezové oceli</i>	505 x 505	505 x 505	310 x 300	505 x 505	945x505
<i>Celková hmotnost kg (netto)</i>	14	20	4	14	22

KERN	EOE 300K100L	EOE 300K100XL	EOE 300K200L	EOE 300K200XL
<i>Ablesbarkeit (d)</i>	100 g	100 g	200 g	200 g
<i>Wägebereich (Max)</i>	300 kg	300 kg	300 kg	300 kg
<i>Reprodukovatelnost</i>	100 g	100 g	200 g	200 g
<i>Linearita</i>	200 g	200 g	400 g	400 g
<i>Doporučená kalibrační hmotnost , nedodaná (třída)</i>	200 kg (M3)	200 kg (M3)	200 kg (M3)	200 kg (M3)
<i>Čas narůstání signálu (typický)</i>	2 - 3 sec.			
<i>Provozní teplota</i>	+ 10° C + 35° C			
<i>Vlhkost vzduchu</i>	max. 80 % (nicht kondensierend)			
<i>Skříň (š x h x v) mm</i>	210 x 110 x 45			
<i>Deska váhy, z nerezové oceli</i>	505 x 505	945x505	505 x 505	945 x 505
<i>Celková hmotnost kg (netto)</i>	14	22	14	22,0

KERN	EOS 150K100NXL	EOS 300K200NXL
<i>Přesnost vážení(d)</i>	100 g	200 g
<i>Rozsah vážení (max.)</i>	150 kg	300 kg
<i>Reprodukovatelnost</i>	100 g	200 g
<i>Linearita</i>	200 g	400 g
<i>Doporučená kalibrační hmotnost , nedodaná (třída)</i>	100 kg (M3)	200 kg (M3)
<i>Čas narůstání signálu (typický)</i>	2 - 3 s	
<i>Provozní teplota</i>	+ 10°C + 35°C	
<i>Vlhkost vzduchu</i>	max. 80% (bez kondenzace)	
<i>Skříň (š x h x v) mm</i>	900 x 550 x 65 (plošina) 210 x 110 x 45 (terminál)	
<i>Deska váhy, z nerezové oceli</i>	900 x 550 x 65	
<i>Celková hmotnost kg (netto)</i>	22,5	

KERN	BOBP 300K200	BOBP 750K500	BOBP 1.5T1
<i>Přesnost vážení(d)</i>	200 g	500 g	1000g
<i>Rozsah vážení (max.)</i>	300 kg	750 kg	1500kg
<i>Reprodukovatelnost</i>	200 g	500 g	1000g
<i>Linearita</i>	400 g	1000 g	2000g
<i>Doporučená kalibrační hmotnost , nedodaná (třída)</i>	200 kg (M3)	500 kg (M3)	1t(M3)
<i>Čas narůstání signálu (typický)</i>	2 - 3 s		
<i>Provozní teplota</i>	+ 5°C + 35°C		
<i>Vlhkost vzduchu</i>	max. 80% (bez kondenzace)		
<i>Skříň (š x h x v) mm</i>	1000 x 1000 x 90 (plošina) 210 x 110 x 45 (terminál)		1006x996x90 (plošina) 210x110x45 (terminál)
<i>Celková hmotnost kg (netto)</i>	50,5		

2 Prohlášení o shodě



KERN & Sohn GmbH

D-72322 Balingen-Frommern

P.O.Box4052

E-mail: info@kern-sohn.de

Tel.: 0049-[0]7433- 9933-0

Fax: 0049-[0]7433-9933-149

Internet: www.kern-sohn.de

Prohlášení o shodě

Declaration of conformity for apparatus with CE mark

Prohlášení o shodě zařízení s označením CE

Déclaration de conformité pour appareils portant la marque CE

Declaración de conformidad para aparatos con disitintivo CE

Dichiarazione di cofnromitá per apparecchi contrassegnati con la marcatura CE

- English** We hereby declare that the product to which this declaration refers conforms with the following standards.
- Česky** Prohlašujeme, že předmětný výrobek je ve shodě s níže uvedenými normami.
- Français** Nous déclarons avec cela responsabilité que le produit, auquel se rapporte la présente déclaration, est conforme aux normes citées ci-après.
- Español** Manifestamos en la presente que el producto al que se refiere esta declaración est´a de acuerdo con las normas siguientes
- Italiano** Dichiariamo con ciò che il prodotto al quale la presente dichiarazione si riferisce è conforme alle norme di seguito citate.

Ploštinová váha: KERN EOB/EOE/EOS/BOBP

Získané označení	Směrnice	Normy
	89/336EEC EMC	EN 61000-6-3 : 2001+A11 :2004 EN 61000-6-1 : 2001

Datum: 26. listopadu 2006

Podpis:

KERN & Sohn GmbH

Představenstvo

KERN & Sohn GmbH, Ziegelei 1, D-72336 Balingen, Tel. +49-[0]7433/9933-0, Fax. +49-[0]7433/9933-149

3 Přehled zařízení

Modely EOB, deska váhy z nerezové oceli



Modely EOB se stativem (opce),
pouze modely s deskou váhy 310 x 300



Modely EOE, lakovaná deska váhy



Modely EOS, deska váhy z nerezové oceli



Modely BOBP



4 Základní informace (obecné informace)

4.1 Použití ve shodě s předurčením

Předmětná váha slouží k určení hmotnosti (hodnoty vážení) váženého materiálu, který je nutné umístit opatrně ve středu desky váhy. Hodnotu vážení odečteme po dosažení stabilní hodnoty.

4.2 Použití v rozporu s předurčením

Váhu nelze použít pro dynamické vážení. Pokud se množství váženého materiálu nepatrně zmenší nebo zvětší, může kompenzační a stabilizační mechanismus váhy způsobit nepřesnosti vážení (kupř. při pomalém vytékání kapaliny z vážené nádoby.)

Desky váhy nesmí být dlouhodobě zatěžovány, jelikož by mohlo dojít k poškození měřicího mechanismu.

Váhu nelze vystavovat nárazům ani přetížení při zohlednění hmotnosti tára, což by rovněž mohlo váhu poškodit.

Váhu musíme provozovat v prostředí bez nebezpečí výbuchu, jelikož sériové provedení váhy není nevýbušné.

Konstrukci váhy nelze měnit, neboť může dojít k porušení bezpečnostních technických podmínek provozu, chybnému měření a rovněž ke zničení váhy.

Váha musí být provozována pouze v souladu s popsányými směnicemi. Jiné použití vyžaduje písemný souhlas firmy KERN.

4.3 Záruka

Na váhu se nevztahuje záruka v případech, když je zjištěno:

- nedodržování předepsané instrukce obsluhy
- použití v rozporu s předurčením
- provádění konstrukčních změn nebo otevírání
- mechanické poškození nebo poškození v důsledku působení médií či kapalin
- přirozené opotřebení
- nesprávné postavení nebo je zjištěna nesprávná elektrická instalace
- přetížení měřicího mechanismu

4.4 Dohled nad kontrolními prostředky

V rámci systému zajištění kvality vážení je třeba pravidelně kontrolovat technické parametry váhy a případně dostupné kontrolní závaží. Z toho důvodu je nutné, aby zodpovědný uživatel určil přiměřený časový harmonogram, druh a rozsah kontroly. Informace týkající se dohledu nad kontrolními prostředky a kontrolními závažími jsou dostupné na webových stránkách firmy KERN (www.kern-sohn.com). Kontrolní závaží a váhy je možné rychle a levně zkalibrovat v akreditované laboratoři pro kalibraci DKD (Deutsche Kalibrierdienst) firmy KERN (zohlednění normy závazné v daném státě).

5 Základní bezpečnostní instrukce

5.1 Dodržování návodu dle instrukce obsluhy

Před postavením a zprovozněním váhy je nutné se důkladně seznámit s předmětnou instrukcí obsluhy, a to i v případě předchozích zkušeností s váhami firmy KERN.

5.2 Zaškolení obsluhy

Zařízení může provozovat a stanoveným způsobem provádět údržbu pouze zaškolená obsluha.

6 Transport a uskladnění

6.1 Kontrola při přejímce

Ihned po obdržení zásilky je nutné ověřit, zda nedošlo k případnému viditelnému poškození, totéž je třeba provést po rozbalení zásilky.

6.2 Balení

Všechny části originálního balení je třeba ponechat pro případný zpětný transport, pro který je nutné originální balení použít.

Před zpětným transportem je třeba odpojit všechny kabely a volné nebo pohyblivé části.

7 Rozbalení, umístění a zprovoznění

7.1 Místo pro provoz

Váhy byly zkonstruovány ano, aby v normálních provozních podmínkách byly docilovány věrohodné výsledky vážení.

Volba správného místa usnadní přesné a rychlé vážení.

Kritéria pro volbu místa pro provoz:

- postavit váhu na stabilním plochem povrchu;
- vyvarovat se extrémních teplot a teplotních výkyvů, kupř. v případě postavení váhy v blízkosti topných těles nebo v místech na něž přímo působí slunečné paprsky;
- zabezpečit váhu před působením průvanu způsobeného otevřenými okny a dveřmi;
- během vážení nesmí být váha vystavena otřesům;
- zabezpečit váhu před vysokou vlhkostí vzduchu, výpary a prachem;
- zabezpečit váhu před dlouhodobým působením extrémní vlhkosti. V případě přenesení váhy do teplejšího prostředí může dojít v důsledku kondenzace k jejímu orosení. V tomto případě je třeba váhu odpojenou od napájení 2 hodiny aklimatizovat.
- zabezpečit váhu před působením statických nábojů majících zdroj ve váženém materiálu, v nádobě váhy a ve větrném krytu.

V případě působení elektromagnetických polí (kupř. vyvolaných mobilními telefony nebo rádiovými zařízeními), statických nábojů a v případě nestabilního elektrického napájení je možný výskyt velkých chyb měření. V tomto případě je nutné váhu přemístit nebo zdroj rušení odstranit.

7.2 Místo pro provoz

Váhu je nutno umístit vodorovně.

7.2.1 Rozbalení

Váhu je třeba opatrně vyjmout, sejmout plastický kryt a postavit na určené místo.

7.2.2 Rozsah dodávky

Standardní příslušenství:

KERN EOB

- *Plošina (deska váhy nerezové oceli) a displej*
- *4 x nožičky (s výjimkou plošiny 310 x 300)*
- *Síťový adaptér*
- *Stěnový úchyt (s přichytnými šrouby)*
- *Instrukce obsluhy*

KERN EOE

- *Plošina a displej*
- *4 x nožičky*
- *Síťový adaptér*
- *Stěnový úchyt (s přichytnými šrouby)*
- *Instrukce obsluhy*

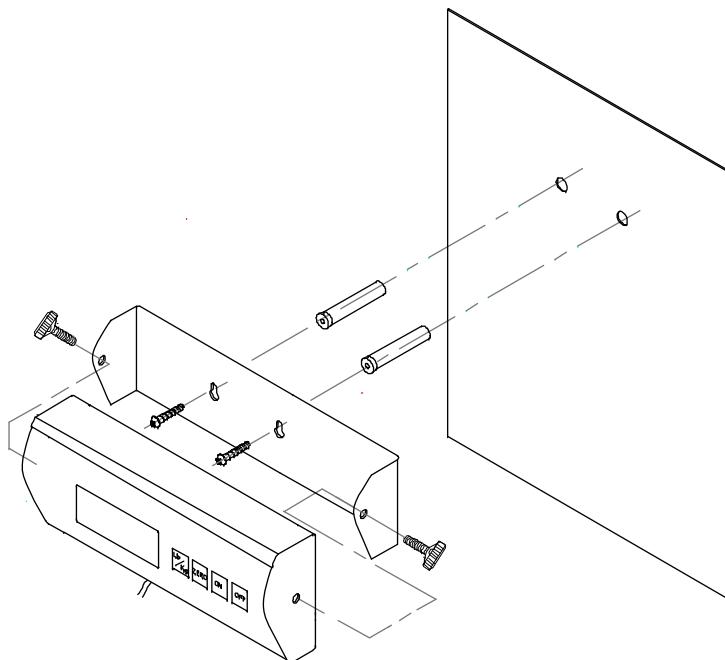
KERN EOS

- *Plošina s deskou váhy z nerezové oceli a displej*
- *4 x nožičky*
- *Gumová rohož*
- *Síťový adaptér*
- *Stěnový úchyt (s přichytnými šrouby)*
- *Instrukce obsluhy*

KERN BOBP

- *Plošina a displej*
- *4 x nožičky*
- *Síťový adaptér*
- *Stěnový úchyt (s přichytnými šrouby)*
- *Instrukce obsluhy*

7.2.3 Montáž stěnového úchytu



7.3 Síťový adaptér

Váha je napájena síťovým adaptérem, štítkové napětí musí být v souladu s lokálním napětím.

Je třeba používat pouze originální síťové adaptéry firmy KERN. Je nutné používat pouze originální adaptéry firmy KERN, pro použití jiných výrobků je nutný souhlas této firmy.

7.4 Provoz na baterie

Sejmout kryt baterií pod displejem. Vložit 6 kusů baterií 1,5 V a opět kryt nasadit. Z úsporných důvodů se váha vypíná automaticky 3 minuty po ukončení vážení. V případě, když jsou baterie vybité, na displeji se zobrazí symbol „LO”. zmáčknout tlačítko **OFF** a baterie ihned vyměnit.

V případě, když váha nebude provozována delší dobu, je třeba baterie vyjmout a odděleně uschovat. Náplň baterií by mohla váhu poškodit.

7.5 První zprovoznění

Abychom docílovali přesné výsledky vážení, musíme zajistit přiměřenou provozní teplotu (viz „čas ohřevu“, kapitola 1). Je nutné používat pouze originální adaptéry firmy KERN, pro použití jiných výrobků je nutný souhlas této firmy.

V průběhu ohřevu musí být váha napájena (síťový adaptér, baterie, akumulátor).

Přesnost váhy závisí na lokální zemské gravitaci.

Je nutné dodržovat instrukce týkající se kalibrace.

Čas ohřevu 5 minut po zapnutí umožňuje stabilizaci vážených hodnot.

Přesnost váhy závisí na lokální zemské gravitaci.

Je nutné dodržovat instrukce týkající se kalibrace.

7.6 Kalibrace

Protože zemská gravitace je proměnlivá, je třeba každou váhu v souladu se zákony fyziky vhodným způsobem kalibrovat (pokud již váha nebyla kalibrována). Proces kalibrace je třeba provést při prvním zprovoznění, dále při každé změně umístění váhy a rovněž v případě výkyvů teploty okolí. Abychom obdrželi přesné hodnoty měření, doporučuje se dodatečné cyklické kalibrování váhy v rámci běžného provozu.

7.7 Postup kalibrace

Pomocí instalované kalibrační hmotnosti je možno přesnost váhy kdykoliv ověřit.

Postup kalibrace:

Kalibrace musí být provedena ve stabilním prostředí, je nutné dodržet čas ohřevu po dobu cca 5 minut.

Zmáčknot a podržet zmáčknoté tlačítko **UNIT**, až se na displeji ukáže blikající, přesná kalibrační hmotnost a poté symbol „Load“.

Položit kalibrační hmotnost uprostřed desky váhy. Zmáčknot tlačítko **UNIT**.

Za chvíli se hodnota kalibrační hmotnosti ustabilizuje.

Doporučuje se přechovávat kalibrační hmotnost poblíž váhy. V případě potřeby se doporučuje denní kontrola přesnosti váhy.

8 Provoz

8.1 Vážení

Zapnout váhu pomocí tlačítka **ON**.

Po dobu cca 3 sekund se na displej váhy bude zobrazovat hodnota „88888” a poté hodnota „0”. Váha je připravena k provozu.

Důležité upozornění: V případě, když zobrazení bliká nebo není „0”, zmáčknout tlačítko TARE.

Teprve nyní (!) položit vážený materiál na desku váhy. Vážený materiál se nesmí dotýkat jiné konstrukce váhy nebo jiného objektu.

Zobrazí se vážená hmotnost.

V případě, když je vážený materiál těžší než rozsah vážení, na displeji se zobrazí symbol „Err” (= přetížení).

8.2 Tárování (tlačítko TARE)

Zapnout váhu pomocí tlačítka **ON** a počkat, až se na displeji zobrazí se hodnota „0”.

Položit nádobu táry na desku váhy a zmáčknout tlačítko **TARE**. Na displeji váhy se zobrazí se hodnota „0”. Hmotnost nádoby se uloží do paměti váhy.

Po ukončení vážení zmáčknout tlačítko **TARE**, na displeji se opět zobrazí hodnota „0”.

Proces tárování je možno opakovat libovolněkrát, kupř. při vážení několika složek směsi (dovažování).

Limitujícím článkem je vyčerpání plného rozsahu vážení.

Po sejmutí nádoby táry celková hmotnost se zobrazí s minusovým znaménkem.

8.3 Funkce HOLD (funkce vážení zvířat)

Váha disponuje integrovanou funkcí vážení zvířat (výpočet průměrné hodnoty). Umožňuje přesné vážení domácích nebo malých zvířat (zatížení min. 1% max. hodnoty), i když tato zvířata nestojí klidně na desce váhy.

Pozor: V případě příliš velké pohyblivosti zvířat (významné kolísání zobrazení váhy), omezená možnost výpočtu průměrné váhy.

Obsluha:

Zapnout váhu pomocí tlačítka **ON** a počkat, až se na displeji zobrazí hodnota „0”. Položit vážený materiál (zvíře) na desku váhy a zmáčknout tlačítko **HOLD**. V okamžiku, když v levé části displeje bliká trojúhelník, snímá váha několik měřených hodnot a poté počítá průměr.

Zmáčknutím tlačítka **HOLD** přepneme váhu zpět do režimu vážení.

Dalším zmáčknutím tlačítka **HOLD** umožňujeme opětovné opakování výše popsané funkce.

8.4 Vážení plus/minus

Tento režim je vhodný kupř.pro kontrolu hmotnosti kusů, kontroly v průběhu produkce, apod.

Zapnout váhu pomocí tlačítka **ON** a počkat, až se na displeji zobrazí hodnota „0”.

Položit nastavenou hmotnost na desku váhy a pomocí tlačítka **TARE** vytárovat váhu na hodnotu „0”. Sejmout nastavenou hmotnost

Postupně ukládat na desku váhy vážené předměty, každá odchylka od zadané hodnoty hmotnosti se zobrazí se znaménkem hodnot „+” a „-”.

Podobným způsobem je možno vážit obaly s nastavenou hmotností.

Návrat k režimu vážení zmáčknutím tlačítka **TARE**.

8.5 Jednotky váhy

K dispozici jsou dvě jednotky váhy „kg” a „lb”.

Jednotku váhy volíme zmáčknutím tlačítka „**Unit**”.

Aktuální jednotka je signalizována pomocí kontrolky na displeji vpravo!

Přepočet jednotek: **1 kg = 2,20462 lb**

9 Údržba, utilizace

9.1 Čištění

Před zahájením čištění musí být váha vypnuta.

K čištění nelze použít agresivní čisticí prostředky (rozpouštědla, atd.), váhu je nutné čistit utěrkou při použití jemného mýdlového louhu. Voda nesmí proniknout dovnitř a po ukončení čištění je nutné vytřít váhu do sucha měkkou utěrkou.

Volně ležící zbytky vzorků/prachu je možné opatrně odstranit pomocí štětce nebo pomocí ručního vysavače.

Rozsypaný vážený materiál je nutné ihned odstranit.

9.2 Udržování provozního stavu

Zařízení mohou obsluhovat a udržovat v provozu pouze zaškolení pracovníci, autorizováni firmou KERN.

Před otevřením musí být váha vypnuta.

9.3 Utilizace

Utilizaci obalu a zařízení je nutné provést v souladu s místními závaznými předpisy.

10 Pomoc v případě malých poruch

V případě poruchy je třeba váhu na chvíli vypnout a odpojit od sítě, poté je možné znovu vážít od začátku.

Pomoc:

Porucha

Možná příčina

Nesvítí zobrazení hmotnosti.

- *Váha není zapnuta.*
- *Přerušeno napájení ze sítě (poškozený/ nezapnutý kabel).*
- *Síť není pod napětím.*

Zobrazení hmotnosti není stabilní

- *Průvan/pohyby vzduchu*
- *Vibrace stolu/podloží*
- *Deska váhy má kontakt s okolním tělesem*
- *Elektromagnetické pole/statický náboj (volit jiné provozní místo /pokud je to možné vypnout zařízení způsobující poruchu)*

Výsledek vážení zřetelně chybný

- *Ukazatel váhy není vynulován*
- *Nesprávná kalibrace.*
- *Silné teplotní výkyvy.*
- *Elektromagnetické pole/statický náboj (volit jiné provozní místo /pokud je to možné vypnout zařízení způsobující poruchu)*

V případě, když se objeví jiné signalizace chyb, je třeba váhu vypnout a znovu zapnout. Když se bude chyba objevovat i nadále, je třeba se obrátit na výrobce.