



**KERN**® **KERN & Sohn GmbH**

Ziegelei 1  
D-72336 Balingen  
E-Mail: [info@kern-sohn.com](mailto:info@kern-sohn.com)

Tel.: +49-[0]7433- 9933-0  
Fax: +49-[0]7433-9933-149  
internet: [www.kern-sohn.com](http://www.kern-sohn.com)

# Provozní manuál Počítací váhy

## KERN CKE/CDS

Verze 2.1  
09/2010  
CZ



CKE/CDS-BA-cz-1021



# KERN CKE/CDS

Verze 2.1 09/2010

Provozní manuál

Počítací váhy

## Obsah

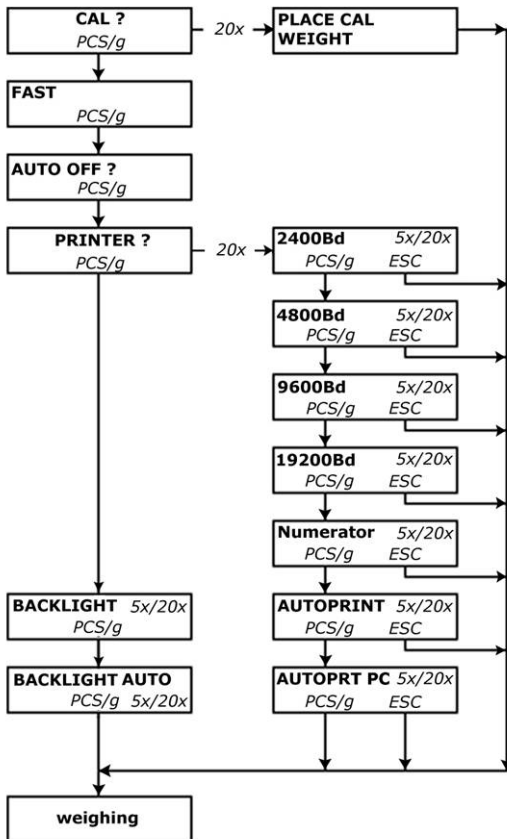
<b>1</b>	<b>MODE – MENU .....</b>	<b>3</b>
<b>2</b>	<b>Technické údaje.....</b>	<b>4</b>
2.1	KERN CKE .....	4
2.2	KERN CDS .....	6
<b>3</b>	<b>Zásadní pokyny (všeobecně).....</b>	<b>8</b>
3.1	Použití v souladu s určením .....	8
3.2	Odborné používání .....	8
3.3	Záruka .....	8
3.4	Sledování kontrolních prostředků .....	8
<b>4</b>	<b>Zásadní bezpečnostní pokyny .....</b>	<b>9</b>
4.1	Pokyny, jichž si třeba všimnout v návodu k použití.....	9
4.2	Školení personálu .....	9
<b>5</b>	<b>Přeprava a uskladnění.....</b>	<b>9</b>
5.1	Kontrola při převzetí.....	9
5.2	Obal .....	9
<b>6</b>	<b>Vybalování, instalace a uvedení do provozu.....</b>	<b>10</b>
6.1	Místo instalace, místo použití.....	10
6.2	Vybalení .....	10
6.2.1	Usazení.....	10
6.3	Síťová přípojka.....	10
6.4	Přípojka periferních zařízení.....	10
6.5	První uvedení do provozu .....	10
6.6	Seřizování .....	11
6.7	Seřizování (viz kapitola 7.2.1) .....	11
6.8	Cejchování.....	11
<b>7</b>	<b>Provoz.....</b>	<b>12</b>
7.1	Zobrazení obslužného pole CKE.....	12
7.2	Obsluha.....	13
7.2.1	Podsvícení zobrazení .....	15
7.3	Datový výstup RS 232 C.....	15
7.4	Rozhraní RS 232C .....	16
7.4.1	Jsou čtyři druhy výstupu dat prostřednictvím rozhraní RS 232C .....	16
7.4.2	Popis přenosu dat.....	16
7.4.3	Počítadlo .....	16
7.5	Tiskárna .....	17
7.6	Spodní vážení.....	17
<b>8</b>	<b>Údržba, opravy, likvidace.....</b>	<b>18</b>
8.1	Čištění .....	18
8.2	Údržba a opravy .....	18
8.3	Likvidace.....	18
<b>9</b>	<b>Malá pomoc při likvidaci závad .....</b>	<b>18</b>
<b>10</b>	<b>Prohlášení o shode.....</b>	<b>19</b>

# 1 MODE – MENU

Vyvolání režimu menu:

Zapnout váhu, přidržet tárovací tlačítko a stlačit tlačítko ON/OFF. Tárovací tlačítko opět pustit.

## CKE / CDS



## Nastavení ve výrobním závodě:

9600bd: YES

Fast: 3

## Přehled klávesnice / Funkce

Ne	Ano
	

## 2 Technické údaje

### 2.1 KERN CKE

KERN	CKE 6k0.02	CKE 8k0.05	CKE 16k0.05	CKE 16k0.1
Přesnost vážení (d)	0,02 g	0,05 g	0,05 g	0,1 g
Rozsah vážení (Max)	6.100 g	8.100 g	16.100 g	16.100 g
Tárovací oblast (odčítá se)	6.100 g	8.100 g	16.100 g	16.100 g
Reprodukovatelnost	0,02 g	0,05 g	0,05 g	0,1g
Linearita ±	±0,06 g	±0,15 g	±0,15 g	± 0,3 g
Minimální váha jednoho kusu	0,02 g	0,05 g	0,05 g	0,1 g
Body seřizování	2/4/5/6 kg	2/4/5/7/8 kg	5/10/15/16 kg	5/10/15/16 kg
Doporučené seřizovací závaží F1	5 kg	5 kg + 2 kg	10 kg + 5 kg	10 kg + 5 kg
Vlhkost	max. 80 % relativní vlhkosti (nekondenzující)			
Čas náběhu (typický)	3 sec.			
Přípustná teplota prostředí	+10 °C ... + 40 °C			
Skříň (šířka x hloubka x výška) mm	350 x 390 x 120			
Filtr vibrací	ano			
Deska váhy , ušlechtilá ocel	340 x 240			
Jednotky	viz Menu			
Váha kg (netto)	6,5			
Datové rozhraní	ano (RS232)			

<b>KERN</b>	<b>CKE 36k0.1</b>	<b>CKE 36k0.2</b>	<b>CKE 65k0.2</b>	<b>CKE 65k0.5</b>
Přesnost vážení (d)	0,1 g	0,2 g	0,2 g	0,5 g
Rozsah vážení (Max)	36.100 g	36.100 g	65.100 g	65.100 g
Tárovací oblast (odčítá se)	36.100 g	36.100 g	65.100 g	65.100 g
Reprodukovatelnost	0,1 g	0,2 g	0,2 g	0,5 g
Linearita ±	±0,5 g	±0,6 g	±0,6 g	± 1,5 g
Minimální váha jednoho kusu	0,1 g	0,2 g	0,2 g	0,5 g
Body seřizování	10/20/30/36 kg	10/20/30/36 kg	20/30/50/60 kg	20/30/50/60 kg
Doporučené seřizovací závaží F1	20 kg + 10 kg	20 kg + 10 kg	50 kg	50 kg
Vlhkost	max. 80 % relativní vlhkosti (nekondenzující)			
Čas náběhu (typický)	3 sec.			
Přípustná teplota prostředí	+10 °C ... + 40 °C			
Skříň (šířka x hloubka x výška) mm	350 x 390 x 120			
Filtr vibrací	ano			
Deska váhy , ušlechtilá ocel	340 x 240			
Jednotky	viz Menu			
Váha kg (netto)	6,5			
Datové rozhraní	ano (RS232)			

## 2.2 KERN CDS

<b>KERN</b>	<b>CDS 8K0.05</b>	<b>CDS 15K0.05</b>	<b>CDS 16K0.1</b>	<b>CDS 30K0.1</b>	<b>CDS 30K0.1L</b>
Přesnost vážení (d)	0,05 g	0,05 g	0,1 g	0,1 g	0,1 g
Rozsah vážení (Max)	8.100 g	15.100 g	16.100 g	30.100 g	30.100 g
Tárovací oblast (odčítá se)	8.100 g	15.100 g	16.100 g	30.100 g	30.100 g
Reprodukovatelnost	0,05 g	0,05 g	0,1 g	0,1 g	0,1g
Linearita	±0,15 g	±0,15 g	±0,3 g	±0,3 g	± 0,3 g
Minimální váha jednoho kusu	0,05 g	0,05 g	0,1 g	0,1 g	0,1 g
Body seřizování	2/4/5/7/8 kg	2/5/10/15 kg	2/5/10/15/16 kg	10/15/20/30 kg	10/15/20/30 kg
Doporučené seřizovací závaží F1	5 kg + 2 kg	10 kg + 5 kg	10 kg + 5 kg	20 kg + 10 kg	20 kg + 10 kg
Vlhkost	max. 80 % relativní vlhkosti (nekondenzující)				
Čas náběhu (typický)	3 sec.				
Přípustná teplota prostředí	+10 °C ... + 40 °C				
Skříň (šířka x hloubka x výška) mm	315 x 305 x 70			450 x 350 x 115	
Filtr vibrací	ano				
Deska váhy , ušlechtilá ocel	315 x 305			450 x 350	
Jednotky	viz Menu				
Váha kg (netto)	7,5			9,5	
Datové rozhraní	ano (RS232)				

<b>KERN</b>	<b>CDS 36K0.2L</b>	<b>CDS 60K0.2</b>	<b>CDS 100K0.5</b>	<b>CDS 150K1</b>
Přesnost vážení (d)	0,2 g	0,2 g	0,5 g	1 g
Rozsah vážení (Max)	36.100 g	60.100 g	101.000 g	151.000 g
Tárovací oblast (odčítá se)	36.100 g	60.100 g	101.000 g	151.000 g
Reprodukovatelnost	0,2 g	0,2 g	0,5 g	1 g
Linearita	±0,6 g	±0,6 g	±1,5 g	±3 g
Minimální váha jednoho kusu	0,2 g	0,2 g	0,5 g	1 g
Body seřizování	10/15/20/30/36 kg	20/30/50/60 kg	20/50/100 kg	50/100/150 kg
Doporučené seřizovací závaží F1	20 kg + 10 kg	50 kg	50 kg + 50 kg	3 x 50 kg
Vlhkost	max. 80 % relativní vlhkosti (nekondenzující)			
Čas náběhu (typický)	3 sec.			
Přípustná teplota prostředí	+10 °C ... + 40 °C			
Skříň (šířka x hloubka x výška) mm	450 x 350 x 115			
Filtr vibrací	ano			
Deska váhy , ušlechtilá ocel	450 x 350			
Jednotky	viz Menu			
Váha kg (netto)	9,5			
Datové rozhraní	ano (RS232)			

### 3 Zásadní pokyny (všeobecně)

Před instalací a uvedením do provozu bezpodmínečně nastudovat celý návod k použití a pokyny v něm uvedené dodržovat!

#### 3.1 Použití v souladu s určením

Váha, kterou jste si obstarali slouží na stanovení váhy váženého zboží. Je určena k používání jako "nesamočinná váha", t. zn., že vážené zboží se ručně a opatrně klade do středu desky váhy. Po dosažení stabilní navážené hodnoty se může odečítat navážená hodnota zboží.

#### 3.2 Odborné používání

Váha se nepoužívá na dynamické vážení. Odeberou-li se, nebo přidají-li se malá množství navažovaného zboží, může se v důsledku ve váze zabudované "kompenzace stability" zobrazovat nesprávný výsledek vážení! (Příklad: Pomalé vytékání kapalin z nádoby nacházející se na váze.)

Na desce váhy nenechávat trvalou zátěž. Může to poškodit měřící ústrojí.

Bezpodmínečně se vyhýbat nárazům a přetěžování váhy ponad uvedenou maximální zátěž (Max), nepočítaje v to případně už existující váhu obalu. Váha by se tím mohla poškodit.

Nikdy neprovozovat váhu v místnostech s nebezpečím výbuchu. Sériové provedení není chráněno pro explozivní prostředí.

Konstrukce váhy se nesmí měnit. Mohlo by to vést k nesprávným výsledkům vážení, bezpečnostním závadám, jako i ke zničení váhy.

Váha se smí používat pouze v souladu s popsányými úlohami. Jiné oblasti použití musí firma KERN písemně povolit.

#### 3.3 Záruka

Záruka zaniká v případě

- nedodržení našich podmínek uvedených v návodu k použití
- používání jiným způsobem, než pro uvedené aplikace
- Pozměnění nebo otevření zařízení
- mechanické poškození, a poškození kvůli médiím, nebo kapalinám
- přirozené opotřebení a oděr
- neodborná instalace nebo elektrická instalace
- přetížení měřícího ústrojí

#### 3.4 Sledování kontrolních prostředků

V rámci zjišťování kvality je třeba v pravidelných intervalech kontrolovat metrologické vlastnosti váhy a případné zkušební závaží. Odpovědný uživatel má tímto definovat vhodný interval, jakož i druh a rozsah testování. Informace ohledně sledování prostředků pro kontrolu vah a potřebného testovacího závaží se nacházejí na domovské stránce firmy KERN-Homepage ([www.kern-sohn.com](http://www.kern-sohn.com)). V naší akreditované kalibrační laboratoři DKD je možné za výhodné ceny kalibrovat testovací závaží a váhy (opětovné uvedení na národní normál).

## **4 Zásadní bezpečnostní pokyny**

### **4.1 Pokyny, jichž si třeba všimnout v návodu k použití**

Přečtěte si před instalací a před uvedením do provozu pečlivě návod k použití, a to i tehdy, jestliže už máte zkušenosti v váhami KERN.

### **4.2 Školení personálu**

Přístroj smí obsluhovat a ošetřovat jen školený personál.

## **5 Přeprava a uskladnění**

### **5.1 Kontrola při převzetí**

Hned při příchodu, prosím, zkontrolujte obal, a při vybalování vlastní přístroj na případné viditelné vnější poškození.

V případě viditelného poškození si nechte poškození potvrdit podpisem odevzdávající osoby. Nepozměňovat zboží ani obal, z dodávky neodstraňovat žádné díly. Ihned písemně ohlaste škody (do 24 hodin) balíkové službě.

### **5.2 Obal**

Skladujte všechny díly v originálním balení pro případné odeslání nazpět.

Na zpětnou přepravu používejte jen originální obal.

Před odesláním odpojte všechny připojené kabely a volné nebo pohyblivé díly, odstraňte desku váhy.

Nasadte všechny případně existující přepravní pojistky. Pojistěte všechny díly, např. skleněný chránič před větrem, desku váhy, síťovou jednotku a pod. proti sklouznutí a poškození.

## 6 Vybalování, instalace a uvedení do provozu

### 6.1 Místo instalace, místo použití

Váhy jsou konstruovány tak, že za normálních podmínek použití se dosahují spolehlivé výsledky vážení. Vaše práce je přesná a rychlá, jestliže pro svou váhu zvolíte správné stanoviště.

**Při volbě místa instalace proto dbejte na následující:**

- Váhu postavit na stabilní a rovnou plochu;
- Vyhýbat se extrémnímu kolísání teploty např. v důsledku instalace vedle topení, jakož i přímému působení slunečních paprsků;
- Váhu chránit před přímým průvanem v důsledku otevřených dveří a oken;
- Vyhýbat se vibracím během vážení;
- Chránit váhu před vysokou vlhkostí vzduchu, parami a prachem;
- Nevystavovat zařízení na delší dobu vysoké vlhkosti. Nedovolené orosení (kondenzace vzdušné vlhkosti na zařízení) se může vyskytnout, jestliže se chladný přístroj přenesení do podstatně teplejšího prostředí. V takovém případě aklimatizujte přístroj oddělený od sítě asi dvě hodiny při pokojové teplotě.
- vyhýbat se statickému náboji způsobovanému váženým zbožím, vážními nádobami a chráničem proti větru.

V případě výskytu elektromagnetických polí, při statickém náboji, jakož i při nestabilním napájení elektrickým proudem jsou možné značné odchylky zobrazení, tj. dochází k nesprávným výsledkům vážení. V takovém případě se musí změnit stanoviště váhy.

### 6.2 Vybalení

Váhu opatrně vyjmout z obalu, odstranit plastický plášť, a váhu instalovat na předem vybrané pracovní místo.

#### 6.2.1 Usazení

Váhu instalovat tak, aby deska váhy byla dokonale vodorovná.

### 6.3 Síťová přípojka

Napájení elektrickým proudem se uskutečňuje z vnější síťové jednotky. Vyražená hodnota napětí musí souhlasit s místním napětím.

Používat pouze originální síťové jednotky firmy KERN. Použití jiných výrobků vyžaduje souhlas firmy KERN.

### 6.4 Přípojka periferních zařízení

Před připojením nebo odpojením přídatných zařízení (tiskárna, počítač) k datovému rozhraní je potřeba váhu bezpodmínečně odpojit od sítě.

Používejte se svou váhou výhradně příslušenství a periferní zařízení od firmy KERN, které jsou pro vaši váhu optimálně přizpůsobeny.

### 6.5 První uvedení do provozu

Zahřívání po dobu asi dvou hodin po zapnutí stabilizuje naměřené hodnoty.

Přesnost váhy závisí na místní hodnotě gravitačního zrychlení. Bezpodmínečně dodržovat pokyny uvedené v kapitole "Seřizování".

## 6.6 Seřizování

Jelikož hodnota gravitačního zrychlení není na každém místě Země stejná, musí se váha uvést do souladu –v souladu s fyzikálním principem, na němž je vážení založeno – na místě instalace s tam existujícím gravitačním zrychlením ( pokud váha není za tímto účelem upravena už ve výrobním závodě). Tento proces seřizování musí být proveden před prvním uvedením do provozu, po každé změně stanoviště, jakož i v případě kolísání teploty prostředí. Aby se při měření dosáhly přesné hodnoty, doporučuje se za tím účelem váhu periodicky seřizovat i během vážního provozu.

## 6.7 Seřizování (viz kapitola 7.2.1)

Prostřednictvím seřizovacího závaží se váha dá kdykoliv otestovat na přesnost vážení a znovu nastavit.

**Pozor:** U ocejkovaných vah je seřizování znemožněno.

### **Při seřizování se postupuje následovně:**

Dbát na stabilní podmínky prostředí. Za účelem stabilizace je potřebné krátké ohřívání, v trvání asi 15 minut.

## 6.8 Cejkování

### Obecné informace:

Podle směrnice EU č. 90/384/EWG se váhy musí úředně testovat, jestliže se nají řádně používat (zákonem regulovaná oblast):

- a) V obchodním provozu, stanovuje-li se cena zboží vážením.
- b) Při výrobě léčiv v lékárnách, jakož i při analýzách ve zdravotnických a farmaceutických laboratořích.
- c) Pro úřední účely
- d) Při výrobě hotových balení

V případě pochybností se, prosím, obraťte na váš místní cejkovní úřad.

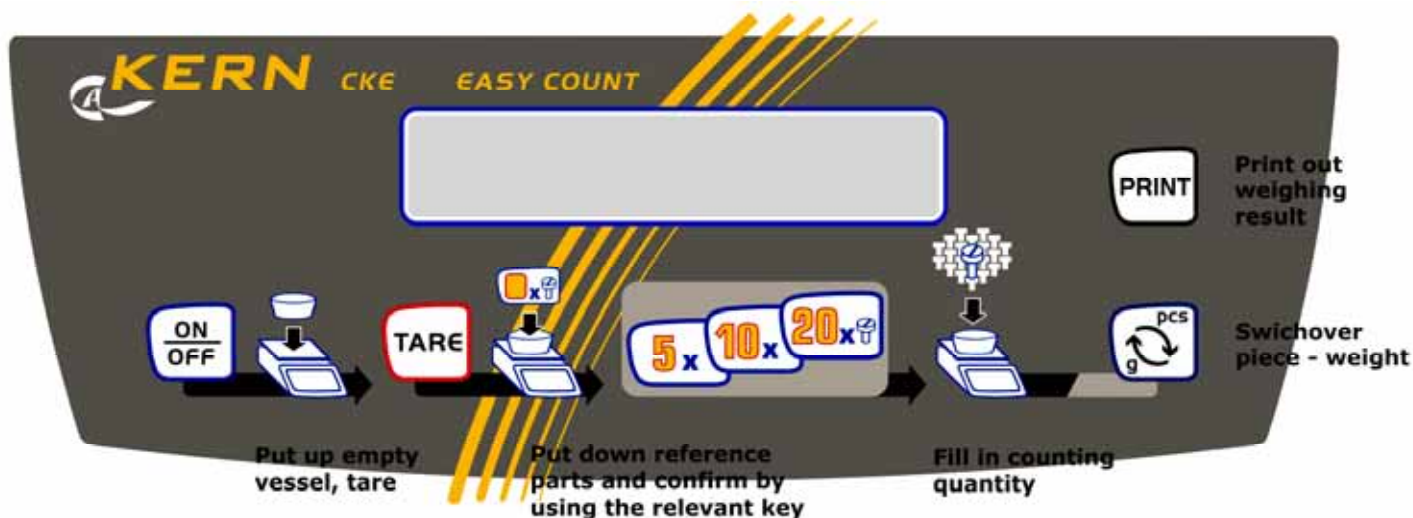
### Pokyny ohledně cejkování








Ohledně technických dat pro váhy označené jako cejkovatelné existuje autorizace způsobu konstrukce vydaná EU. Používá-li se váha, jak je popsána výše, v oblasti, kde je cejkování povinné, musí být úředně cejkována, a potom pravidelně přecejkována.

Přecejkování váhy se provádí v souladu s příslušnými zákonnými ustanoveními jednotlivých zemí. Trvání platnosti ocejkování je u vah, např. v Německu, zpravidla dva roky.

Je třeba brát ohled na zákonná ustanovení země, kde se váha používá!

## 7 Provoz



-  ZAP / VYP
-  Tárování;  
Spolu s tlačítkem ON/OFF vyvolat menu režimů.
-  Tvorba reference s pomocí 5 dílů  
V menu režimů: Funkce NO (ne)
-  Tvorba reference s pomocí 10 dílů
-  Tvorba reference s pomocí 20 dílů  
V menu režimů: YES-funkce (ano)
-  Přepínání z kusů na gramy a zpět pcs ↔g;  
V menu: Funkce režimů.
-  Vytištění výsledku vážení

### Symbol displeje Význam

==OVERLOAD==	Přetížení: Rozsah vážení je překročen
=====	Nedostatečné zatížení: Rozsah vážení je nedosažen
<< .	V režimu počítání a %: Díl je příliš lehký
→ .	Váha se nachází v režimu počítání, a momentálně ukazuje váhu počítaného množství

## 7.2 Obsluha

### 7.2.1 Seřizování

KERN CKE  
CDS

Před prvním použitím, a potom v pravidelných intervalech se váha na místě instalace musí seřídít.  
Dodržujte, prosím, dobu zahřívání uvedenou v kapitole „První uvedení do provozu“  
Během procesu seřizování je nutno se bezpodmínečně vyhnout otřesům a rušení!

### 7.2.2 Rychlost

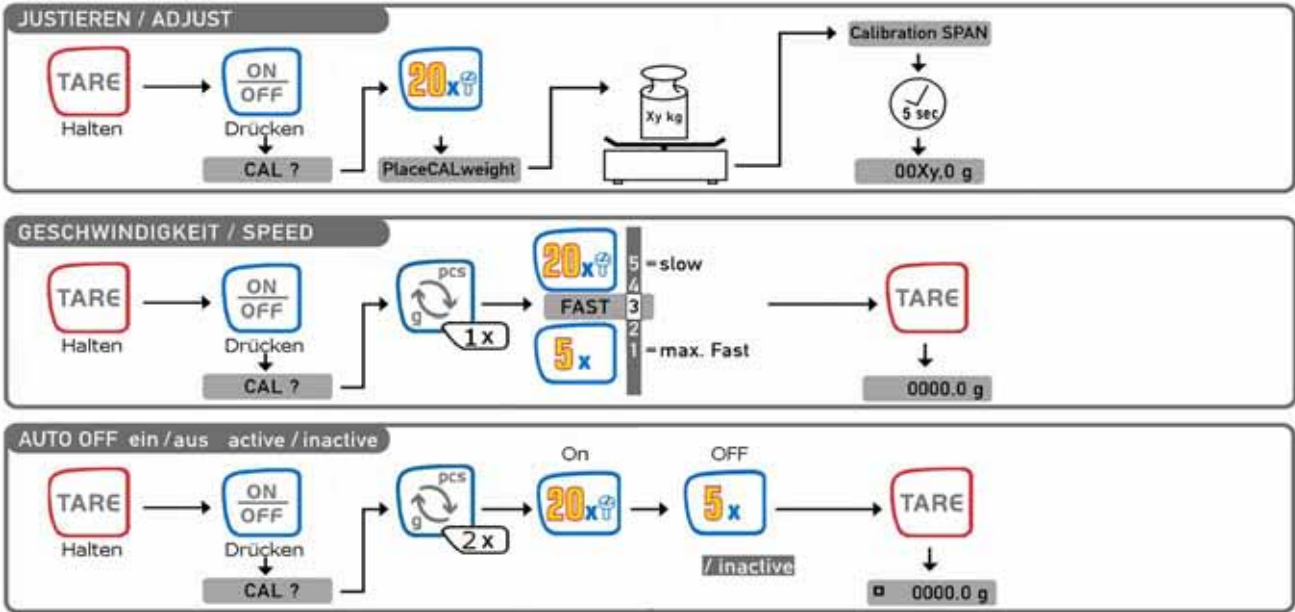
KERN CKE  
CDS

Váha se může být přizpůsobena místu instalace v pěti stupních od 1 do 5.  
Stupeň 1 = velmi dobré podmínky místa instalace, rychlé zobrazení, nízká filtrace (např. dávkování)  
Stupeň 5 = špatné podmínky instalace, pomalé zobrazování, vysoký stupeň filtrování  
(v neklidném prostředí) Příklad: Dávkovací vážení vyžadují vyšší rychlost zobrazování,  
což se dá nastavit pomocí Fast nastavení v režimu program.

### 7.2.3 Automatické odstavení

KERN CKE  
CDS

Funkce AUTO OFF vypíná váhu asi po 60 sekundách, jestliže se váha nepoužívá.



### 7.2.1 Podsvícení zobrazení

Při zapnutí váhy, a je-li ukazatel na nule vyvolat menu váhy, jak je to popsáno v kapitole 1. Pomocí tlačítka charakteristického pro příslušný model zvolit bod menu "Backlight" (podsvícení). Potvrdit tlačítkem "YES", čímž se podsvícení natrvalo zapne. Stlačením tlačítka "NO" se podsvícení opět odstaví.

Má-li se podsvícení zobrazení vypínat na základě časové regulace (aby se šetřila baterie), může se stlačením tlačítka za pokračování menu zvolit položka menu "Backlight auto" a potvrdit pomocí tlačítka "YES". Podsvícení se potom automaticky vypne 10 sekund po dosažení stabilní vážní hodnoty.

## 7.3 Datový výstup RS 232 C

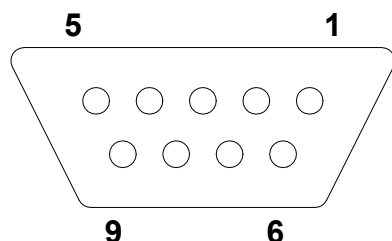
### Technické údaje

8-bitový ASCII kód

- 1 spouštěcí bit, , 8 datových bitů, 1 stopbit, bez bitu parity
- Hodnoty v baudech volitelné ve výši 2400, 4800, 9600 Baud (nastavení ve výrobním závodě) a 19200 Baud.
- Potřebná Sub-D zástrčka 9-pólová
- Při provozu s rozhraním se bezchybný provoz zajistí pouze s příslušným kabelem firmy KERN pro rozhraní (max. 2m)

### Obsazení pinů výstupní zdířky váhy (pohled zepředu)

Zdířka Sub-D, 9 pólová



Pin 2: Transmit data

Pin 3: Receive data

Pin 5: Signal ground

### Hodnota v baudech

Hodnota v baudech pro přenos naměřené hodnoty se nastaví tlačítkem MODE. V následujícím příkladu je tato hodnota nastavená na 4800 baud.

<b>Nastavení hodnoty v baudech KERN CKE</b>	<b>Údaje</b>
1. Zapnout váhu.	PRINTER?
2. Stlačit tlačítko Tara a držet	2400
3. Krátce stlačit tlačítko ON/OFF a tlačítko Tara uvolnit Na displeji se zobrazí "Cal?"	Baud 4800
4. Přepínací tlačítko „pcs ↔ g“ stlačet tak dlouho, než se na displeji zobrazí "Printer" , a potvrdit tlačítkem "20x". Na displeji se zobrazí 2.400 Bd.	Baud 4800 Baud X
5. Přepínacím tlačítkem "pcs ↔ g" zvolit hodnotu v baudech, a potvrdit tlačítkem „20x“. Stlačením tlačítka Tara se vrátit do režimu vážení.	0,0 g

## 7.4 Rozhraní RS 232C

### Výstup dat přes rozhraní RS 232C

#### Obecné informace

Předpokladem pro přenos dat mezi váhou a periferním zařízením (např. tiskárnou nebo počítačem...) je, aby obě zařízení byla nastavena na stejné parametry rozhraní (např. hodnota v baudech, parita ...).

### 7.4.1 Jsou čtyři druhy výstupu dat prostřednictvím rozhraní RS 232C

#### Výstup dat pomocí tlačítka PRINT

Proces tisku se může uvést do chodu pomocí tlačítka PRINT.

Nastavení AUTOPRINT a AUTOPRINT PC by se v tomto případě měla vypnout.

#### AUTOPRINT (výstup dat po zjištění váhy)

Nastavení AUTOPRINT se nachází v menu PRINTER a může se zde spouštět a odstavovat. Je-li AUTOPRINT aktivní, po odlehčení váhy a následujícím opětovném zatížení po dosažení klidového stavu se vyše aktuální vážní hodnota přes datové rozhraní RS 232.

#### AUTOPRINT PC (permanentní výstup dat)

Nastavení AUTOPRINT PC se nachází v menu PRINTER a může se tam zapnout nebo vypnout. Je-li AUTOPRINT PC aktivní, budou se aktuální vážní hodnoty trvale odesílat přes rozhraní RS 232.

#### Výstup dat prostřednictvím povelů dálkového ovládání

Pomocí příkazů dálkového ovládání, které se do váhy přenášejí v podobě ASCII znaků, se mohou spustit následující funkce váhy (vždy ukončit pomocí CR, LF!):

- t Tárování
- w Vážní hodnota (i nestabilní) se z váhy odesílá přes sériové rozhraní.
- s Stabilní vážní hodnota se z váhy odesílá přes sériové rozhraní.

Po přijetí znaku w nebo s vyše váha bez přerušení tisku mezi znaky.

### 7.4.2 Popis přenosu dat

Každý přenos dat má následující strukturu:

Bez počítadla

Bit-Nr.	1	2	3	4	5	6	7	8	9	10	11	12	13	14	15	16	17	18
		B	B	B	B	B	B	B	B	0	.	0	B	g	B	B	CR	LF
	B*																	

- B\*: = Prázdné, nebo v případě ? autotárování v oblasti nuly.
- B, 0, , g: = Prázdné, nebo navážená váha s jednotkou, v závislosti na zatížení váhy.
- CR: = Carriage Return
- LF: = Line Feed

S počítadlem:

Bit číslo	1	2	3	4	5	6	7	8	9	10	11	12	13	14	15	16	17	18	19	20
	N	N	N	B*	B	B	B	B	B	B	0	.	0	B	G	B	B	CR	LF	
N:																				

= Počítadlo

### 7.4.3 Počítadlo

Počítadlo je uvedeno v položce menu "Printer", a může se aktivovat, resp. deaktivovat.

Při výstupu prostřednictvím tlačítka Print se počítadlo přesune o jedno místo.

## 7.5 Tiskárna

Přes sériové rozhraní RS 232 se může připojit tiskárna. Na výtisku se objeví váha v gramech. Při režimu počítání se vytiskne počet kusů nebo váhový údaj.

Při režimu procent se vytiskne procentuální podíl nebo váhový údaj.

Tisk se provede stlačením tlačítka PRINT.

Pomocí počítadla se každý výtisk může průběžně číslovat.

Vypnutím váhy nebo použitím funkce CLEAR se počítadlo nastaví opět na nulu.

## 7.6 Spodní vážení

Předměty, které se kvůli své velikosti nebo tvaru nemohou položit na vážní miskou, se mohou vážit pomocí závěsného vážení.

Postupuje se následovně:

- Vypnout váhu.
- Otočit váhu a dávat přitom pozor na to, aby deska váhy nebyla zatížena.
- Otevřít uzavírací kryt na dně váhy
- Zavěsit háky pro závěsné vážení
- Položit váhu nad nějaký otvor
- Zavěsit vážené zboží na hák a provést vážení

### **! Pozor !**

**Přitom bezpodmínečně dávejte pozor na to, aby hák používaný pro závěsné (podpodlahové) vážení byl dost stabilní na to, aby vážené zboží bezpečně udržel (riziko zlomení). Vždy je třeba dávat pozor na to, aby se pod nákladem nenacházela žádná živá bytost, ani předměty, které by se mohly poškodit.**

### **! Upozornění!**

**Po ukončení závěsného (podpodlahového) vážení se bezpodmínečně musí otvor ve dně váhy opět zakrýt (ochrana před prachem)**

## 8 Údržba, opravy, likvidace

### 8.1 Čištění

Před čištěním oddělit zařízení od napájecího napětí.

Nepoužívejte, prosím, žádné agresivní čisticí prostředky (rozpouštědla a pod.), ale jen hadřík zvlhčený v mírném mýdlovém roztoku. Dbejte na to, aby se žádná tekutina nedostala do zařízení, a vytřete váhu suchým měkkým hadrem. Volné zbytky vzorku /prášku se mohou opatrně odstranit štětcem nebo příručním vysavačem.

**Rozsypané navažované zboží okamžitě odstranit.**

### 8.2 Údržba a opravy

Zařízení smí otvírat jen školení, a firmou KERN autorizovaní servisní technici.

Před otevřením odpojit od sítě.

### 8.3 Likvidace

Likvidaci obalu a samotného zařízení musí provozovatel provádět v souladu s národním nebo regionálním právem planým na místě použití zařízení.

## 9 Malá pomoc při likvidaci závad

V případě poruchy v průběhu programu by se váha měla na krátký čas vypnout a odpojit od sítě. Proces vážení se potom musí začít od začátku.

Nápověda:

#### **Porucha**

#### **Možná příčina**

*Zobrazení váhy nesvítí.*

- *Váha není zapnutá.*
- *Připojení do sítě je přerušeno (síťový kabel není v zásuvce, nebo je vadný).*
- *Vypadlo síťové napětí.*

*Zobrazená váha se ustavičně mění*

- *Průvan/pohyb vzduchu*
- *Vibrace stolu nebo podlahy*
- *Deska váhy se dotýká cizích těles.*
- *Elektromagnetická pole / statický náboj (zvolit jiné místo instalace váhy/ pokud možno vypnout rušící přístroj)*

*Výsledek vážení je očividně*

*Nesprávně*

- *Vázní hodnota není na nule*
- *Seřízení už nesouhlasí.*
- *Dochází k silnému kolísání teploty.*
- *Elektromagnetická pole / statický náboj (zvolit jiné místo instalace váhy/ pokud možno vypnout rušící přístroj)*

Při výskytu jiných chybových hlášení váhu vypnout a znovu zapnout. Zůstává-li zachováno chybové hlášení, informujte, prosím, výrobce.

## 10 Prohlášení o shode



**KERN & Sohn GmbH**

D-72322 Balingen-Frommern

Postfach 4052

E-Mail: info@kern-sohn.de

Tel: 0049-[0]7433- 9933-0

Fax: 0049-[0]7433-9933-149

Internet: www.kern-sohn.de

### Konformitätserklärung

**EC-Konformitätserklärung**  
**EC- Déclaration de conformité**  
**EC-Dichiarazione di conformità**  
**EC- Declaração de conformidade**  
**EC-Deklaracja zgodności**

**EC-Declaration of -Conformity**  
**EC-Declaración de Conformidad**  
**EC-Conformiteitverklaring**  
**EC- Prohlášení o shode**  
**ЕС-Заявление о соответствии**

<b>D</b>	Konformitäts- erklärung	Wir erklären hiermit, dass das Produkt, auf das sich diese Erklärung bezieht, mit den nachstehenden Normen übereinstimmt.
<b>GB</b>	Declaration of conformity	We hereby declare that the product to which this declaration refers conforms with the following standards.
<b>CZ</b>	Prohlášení o shode	Tímto prohlašujeme, že výrobek, kterého se toto prohlášení týká, je v souladu s níže uvedenými normami.
<b>E</b>	Declaración de conformidad	Manifetamos en la presente que el producto al que se refiere esta declaración está de acuerdo con las normas siguientes
<b>F</b>	Déclaration de conformité	Nous déclarons avec cela responsabilité que le produit, auquel se rapporte la présente déclaration, est conforme aux normes citées ci-après.
<b>I</b>	Dichiarazione di conformità	Dichiariamo con ciò che il prodotto al quale la presente dichiarazione si riferisce è conforme alle norme di seguito citate.
<b>NL</b>	Conformiteit- verklaring	Wij verklaren hiermede dat het product, waarop deze verklaring betrekking heeft, met de hierna vermelde normen overeenstemt.
<b>P</b>	Declaração de conformidade	Declaramos por meio da presente que o produto no qual se refere esta declaração, corresponde às normas seguintes.
<b>PL</b>	Deklaracja zgodności	Niniejszym oświadczamy, że produkt, którego niniejsze oświadczenie dotyczy, jest zgodny z poniższymi normami.
<b>RUS</b>	Заявление о соответствии	Мы заявляем, что продукт, к которому относится данная декларация, соответствует перечисленным ниже нормам.

### Electronic Balance: KERN CKE / CDS

Mark applied	EU Directive	Standards
<b>CE</b>	2004/108/EC	EN 61000-6-3 :2007 EN 55011:1998+A1:1999+A2 :2002 EN 61000-3-2 :2006-04 EN61000-3-3 :1995-01+A1:2001-06+A2 :2005-11 EN45501 :1992-10+AC :1993-08 OIML R 76-1 :2006
	2006/95/EC	EN60950

Date: 18.12.2009

Signature:

Gottl. KERN & Sohn GmbH  
Management

Gottl. KERN & Sohn GmbH, Ziegelei 1, D-72336 Balingen, Tel. +49-[0]7433/9933-0, Fax +49-[0]7433/9933-149