



KERN & Sohn GmbH

Ziegelei 1
D-72336 Balingen
E-mail: info@kern-sohn.com

Tel.: +49-[0]7433- 9933-0
Fax: +49-[0]7433-9933-149
Internet: www.kern-sohn.com

Instrukce obsluhy Analytické váhy pro přesné vážení

KERN PRS/PRJ/ARS/ARJ

Verze 2.2
11/2006
CZ



PRS/PRJ/ARS/ARJ-BA-cz-0622



KERN PRS/PRJ/ARS/ARJ

Verze 2.2 11/2006


Instrukce obsluhy

Analytické váhy pro přesné vážení

Obsah

1	Technické údaje	5
2	Prohlášení o shodě	11
3	Základní informace (obecné informace)	13
3.1.	Použití v souladu s předurčením	13
3.2.	Použití v rozporu s předurčením	13
3.3.	Záruka	13
3.4.	Dohled nad kontrolními prostředky	13
4	Základní bezpečnostní instrukce	14
4.1	Dodržování návodu dle instrukce obsluhy	14
4.2	Zaškolení obsluhy	14
5	Transport a uskladnění	14
5.1	Kontrola při převážce	14
5.2	Balení	14
6	Rozbalení, umístění a zprovoznění	14
6.1	Místo pro provoz	14
6.2	Rozbalení	15
6.3	Nastavení vodorovné polohy	15
6.3.1	Větrný kryt pro váhy PRS a PRJ (d = 0,1 mg)	16
6.4	Funkce váhy	17
6.5	Přehled zařízení:	18
6.6	Rozsah dodávky	19
6.7	Sít'ový adaptér	20
6.8	Zapojení periferních zařízení	20
6.9	První zprovoznění	20
6.10	Kalibrace	20
6.10.1	Vnější kalibrace pomocí funkce ICM	21
6.10.2	Vnější kalibrace pomocí libovolné hmotnosti	22
6.10.3	Vnitřní kalibrace (pouze modely ARJ/PRJ)	23
6.10.4	Automatická kalibrace (pouze modely ARJ/PRJ)	23
6.10.5	Cejchované váhy (pouze modely ARJ/PRJ)	24
6.10.6	Místo pro razítko ztvrdující cejchování -pouze pro modely vhodné pro cejchování ARJ/PRJ	25
6.11	Vážení pod podlahou	26
7	Provozní režimy a obsluha	27

7.1	Zapnutí váhy	27
7.2	Režim Auto-Standby	27
7.3	Význam obou hlavních menu	27
7.4	Aktivace obou hlavních menu	28
7.4.1	Aktivace konfiguračního menu	28
7.4.2	Aktivace aplikačního menu	28
7.5	Zásada obsluhy menu	28
7.5.1	Řídicí panel	29
7.5.2	Obsluha v režimu vážení	29
7.5.3	Obsluha v režimu programování	30
7.5.4	Zobrazení	31
7.5.5	Informační řádek a funkční tlačítka	31
7.5.6	Příklad zobrazení: Statistický program	32
7.6	Zabezpečení menu pomocí hesla	33
7.7	Zabezpečení proti krádeži	33
8	Obsluha konfiguračního menu	35
8.1	Struktura obsahu konfiguračního menu	35
8.2	Funkce jazyka	36
8.3	Nastavení konfigurace	37
8.4	Volba jednotky váhy	37
8.5	Funkce tisku	38
8.6	Funkce kalibrace	39
8.7	Režim vážení	40
8.8	Funkce rozhraní	41
8.9	Datum a čas(pouze modely PRJ a ARJ)	41
8.10	Zabezpečení pomocí hesla	42
8.11	Zabezpečení proti krádeži	42
9	Obsluha menu aplikací	43
9.1	Struktura menu aplikací	43
9.2	Volba použití	44
9.3	Nastavení opce «NASTAV POUŽITÍ - JEDNOTKY»:	45
9.4	Nastavení opce «NASTAV POUŽITÍ - POČTY»	46
9.5	Nastavení opce «NASTAV POUŽITÍ – VÝPOČET PROCENT»	47
9.6	Nastavení opce «NASTAV POUŽITÍ - KALKULÁTOR»	48
9.7	Nastavení opce «NASTAV POUŽITÍ - PAPIR»	49
9.8	Nastavení opce «NASTAV POUŽITÍ - NETTO-CELKEM»	50
9.9	Nastavení opce «NASTAV POUŽITÍ - SOUČTY»	51
9.10	Nastavení opce «NASTAV POUŽITÍ – VÁŽENÍ ZVÍŘAT»	52
9.11	Nastavení opce «NASTAV POUŽITÍ - HUSTOTA»	53
9.12	Nastavení statistického programu	55
9.13	Nastavení KONTROLNÍHO VÁŽENÍ	57

10	<i>Speciální tlačítka</i>	58
10.1	Tlačítko táry «T»	58
10.2	Tlačítko kalibrace «CAL»	58
10.3	Tlačítko tisku «PRINT».....	59
10.4	Tlačítko změny «  »	59
11	<i>Přenos údajů do periferních zařízení</i>	60
11.1	Spojení s periferními zařízeními.....	61
11.2	Přenos údajů.....	62
11.3	Instrukce pro dálkové řízení	63
11.4	Příklady dálkového řízení váhy	64
12	<i>Příklady použití</i>	65
12.1	Změna konfiguračního menu	65
12.1.1	Nastavení jazyka	65
12.1.2	Nastavení jednotky váhy	65
12.1.3	Nastavení funkce tisku	66
12.1.4	Aktivace zabezpečení pomocí hesla	67
12.2	Volba uživatelského programu	68
12.2.1	Nastavení pro vážení s počítáním kusů	68
12.2.2	Nastavení statistické funkce.....	70
13	<i>Další informace</i>	73
13.1	Vysvětlivky pro režim vážení	73
13.1.1	Nastav režim vážení: obnovení zobrazení	73
13.1.2	Nastav režim vážení: kontrolu stability.....	73
13.1.3	Nastav režim vážení: Auto-Standby	74
13.1.4	Nastav režim vážení: Auto-Zero	74
13.2	Vysvětlivky pro výpočet hustoty	75
13.2.1	Výpočet hustoty „Režim pevné těleso na dně”	75
13.2.2	Výpočet hustoty „Režim pevné těleso ve vzduchu”	75
13.2.3	Výpočet hustoty „Režim kapalina”	75
13.2.4	Výpočet hustoty „Režim pevné pórovité těleso”	75
14	<i>Struktura konfiguračního menu</i>	76
15	<i>Struktura aplikačního menu</i>	79
15.1	Aktualizace programování pomocí internetu.....	80
16	<i>Údržba, utilizace</i>	80
16.1	Čištění.....	80
16.2	Udržování provozního stavu	80
16.3	Utilizace	80
17	<i>Pomoc v případě malých poruch</i>	81
18	<i>Oznámení chyb a odstraňování poruch</i>	82
18.1	Instrukce pro odstraňování poruch	82

1 Technické údaje

KERN	PRS 320-3N	PRS 620-3N	PRS 4200-2N	PRS 4200-2IP65N
<i>Přesnost vážení (d)</i>	0,001 g	0,001 g	0,01 g	0,01 g
<i>Rozsah vážení (max.)</i>	320 g	620 g	4200 g	4200 g
<i>Reprodukovatelnost</i>	1 mg	1 mg	10 mg	10 mg
<i>Linearita</i>	± 1,5 mg	± 1,5 mg	± 15 mg	± 15 mg
<i>Doporučovaná kalibrační hmotnost, není dodána (třída)</i>	200 g (E2)	500 g (E2)	4000 g (E2)	4000 g (E2)
<i>Nejmenší hmotnost pro počítání kusů</i>	0,001 g	0,001 g	0,01 g	0,01 g
<i>Počet referenčních kusů při počítání</i>	1-999	1-999	1-999	1-999
<i>Deska váhy z nerezové oceli [mm]</i>	135 x 135	135 x 135	170 x 170	170 x 170
<i>Skříň (Š x H x V) mm</i>	210 x 340 x 150	210 x 340 x 150	210 x 340 x 150	210 x 340 x 150
<i>Větrný kryt [mm]</i>	155 x 155 x 55	155 x 155 x 55	-	-
<i>Hmotnost netto (kg)</i>	5,1	5,1	4,5	4,5
<i>Časové rozmezí narůstání signálu</i>	2 s			
<i>Jednotky váhy (cejchovaná zařízení)</i>	mg, g			
<i>Jednotky váhy (necejchovaná zařízení)</i>	mg, g, GN, dwt, ozt, oz, lb, ct, C.M. tLH, tLM, tLT, mo, tola			
<i>Rozsah provozní teploty</i>	od 10°C do 30°C			
<i>Vlhkost vzduchu</i>	max. 80%, relativní (bez kondenzace)			

KERN	PRS 6200-2N	PRS 8200-1N	PRS 8200-1IP65N	PRS 12200-1N
<i>Přesnost vážení (d)</i>	0,01 g	0,1 g	0,1 g	0,1 g
<i>Rozsah vážení (max.)</i>	6200 g	8200 g	8200 g	12200 g
<i>Reprodukovatelnost</i>	10 mg	0,1 g	0,1 g	0,1 g
<i>Linearita</i>	± 15 mg	± 0,1 g	± 0,1 g	± 0,1 g
<i>Doporučovaná kalibrační hmotnost, není dodána (třída)</i>	5000 g (E2)	5000 g (F2)	5000 g (F2)	10000 g (F1)
<i>Nejmenší hmotnost pro počítání kusů</i>	0,01 g	0,1 g	0,1 g	0,1 g
<i>Počet referenčních kusů při počítání</i>	1-999	1-999	1-999	1-999
<i>Deska váhy z nerezové oceli [mm]</i>	170 x 170	200 x 200	200 x 200	200 x 200
<i>Skříň (Š x H x V) mm</i>	210 x 340 x 150	210 x 340 x 150	210 x 340 x 150	210 x 340 x 150
<i>Hmotnost netto (kg)</i>	4,5	4,7	4,7	4,7
<i>Časové rozmezí narůstání signálu</i>	2 s			
<i>Jednotky váhy (cejchované zařízení)</i>	mg, g			
<i>Jednotky váhy (cejchovaná zařízení)</i>	mg, g, GN, dwt, ozt, oz, lb, ct, C.M. tLH, tLM, tLT, mo, tola			
<i>Rozsah provozní teploty</i>	od 10°C do 30°C			
<i>Vlhkost vzduchu</i>	max. 80%,relativní (bez kondenzace)			

KERN	PRS 12200-1IP65N	PRJ 320-3NM	PRJ 620-3NM	PRJ 1200-3N
Přesnost vážení (d)	0,1 g	0,001 g	0,001 g	0,001 g
Rozsah vážení (max.)	12200 g	320 g	620 g	1220 g
Minimální zatížení	-	0,02 g	0,02 g	-
Kalibrační hodnota	-	0,01 g	0,01 g	-
Třída cejchování	-	II	II	-
Reprodukovatelnost	0,1 g	1 mg	1 mg	1 mg
Linearita	± 0,1 g	± 1,5 mg	± 1,5 mg	± 2 mg
Doporučovaná kalibrační hmotnost, není dodána (třída)	10000 g (F1)	-	-	-
Kalibrační hmotnost	-	vnitřní	vnitřní	vnitřní
Nejmenší hmotnost pro počítání kusů	0,1 g	0,001 g	0,001 g	0,001 g
Počet referenčních kusů při počítání	1-999	1-999	1-999	1-999
Deska váhy z nerezové oceli [mm]	200 x 200	135 x 135	135 x 135	135 x 135
Skříň (Š x H x V) mm	210 x 340 x 150	210 x 340 x 150	210 x 340 x 150	210 x 340 x 150
Větrný kryt [mm]	-	Komora vážení 155 x 155 x 55	Komora vážení 155 x 155 x 55	150 x 150 x 60
Hmotnost netto (kg)	4,7	5,5	5,5	5,5
Jednotky váhy	mg, g, GN, dwt, ozt, oz, lb, ct, C.M. tLH, tLM, tLT, mo, tola	mg, g	mg, g	mg, g, GN, dwt, ozt, oz, lb, ct, C.M. tLH, tLM, tLT, mo, tola
Rozsah provozní teploty	od 10°C do 30°C			
Časové rozmezí narůstání signálu	2 s			
Vlhkost vzduchu	max. 80%, relativní (bez kondenzace)			

KERN	PRJ 4200-2NM	PRJ 6200-2NM	PRJ 6200-1IP65NM	PRJ 8200-1NM
<i>Přesnost vážení (d)</i>	0,01 g	0,01 g	0,1 g	0,1 g
<i>Rozsah vážení (max.)</i>	4200 g	6200 g	6200 g	8200 g
<i>Minimální zatížení</i>	0,5 g	0,5 g	5 g	5 g
<i>Kalibrační hodnota</i>	0,1 g	0,1 g	1 g	1 g
<i>Třída cejchování</i>	II	II	II	II
<i>Reprodukovatelnost</i>	10 mg	10 mg	0,1 g	0,1 g
<i>Linearita</i>	± 15 mg	± 15 mg	± 0,1 g	± 0,1 g
<i>Kalibrační hmotnost</i>	vnitřní	vnitřní	vnitřní	vnitřní
<i>Nejmenší hmotnost pro počítání kusů</i>	0,01 g	0,01 g	0,1 g	0,1 g
<i>Počet referenčních kusů při počítání</i>	1-999	1-999	1-999	1-999
<i>Deska váhy z nerezové oceli [mm]</i>	170 x 170	170 x 170	200 x 200	200 x 200
<i>Skříň (Š x H x V) mm</i>	210 x 340 x 150	210 x 340 x 150	210 x 340 x 150	210 x 340 x 150
<i>Hmotnost netto (kg)</i>	5,5	5,5	5,6	5,6
<i>Jednotky váhy</i>	mg, g, kg			
<i>Rozsah provozní teploty</i>	od 10°C do 30°C			
<i>Časové rozmezí narůstání signálu</i>	2 s			
<i>Vlhkost vzduchu</i>	max. 80%, relativní (bez kondenzace)			

KERN	PRJ 8200-1IP65NM	PRJ 10200-1IP65NM	ARS 120-4N	ARS 220-4N
<i>Přesnost vážení (d)</i>	0,1 g	0,1 g	0,1 mg	0,1 mg
<i>Rozsah vážení (max.)</i>	8200 g	10200 g	120 g	220 g
<i>Minimální zatížení</i>	5 g	5 g	-	-
<i>Kalibrační hodnota</i>	1 g	1 g	-	-
<i>Třída cejchování</i>	II	II	-	-
<i>Reprodukovatelnost</i>	0,1 g	0,1 g	0,1 mg	0,1 mg
<i>Linearita</i>	± 0,1 g	± 0,1 g	± 0,2 mg	± 0,2 mg
<i>Doporučovaná kalibrační hmotnost, není dodána (třída)</i>	-	-	100 g (E2)	200 g (E2)
<i>Kalibrační hmotnost</i>	vnitřní	vnitřní		
<i>Nejmenší hmotnost pro počítání kusů</i>	0,1 g	0,1 g	0,1 mg	0,1 mg
<i>Počet referenčních kusů při počítání</i>	1-999	1-999	1-999	1-999
<i>Deska váhy z nerezové oceli [mm]</i>	200 x 200	200 x 200	Ø 80	Ø 80
<i>Skříň (Š x H x V) [mm]</i>	210 x 340 x 150	210 x 340 x 150	210 x 340 x 345	210 x 340 x 345
<i>Větrný kryt [mm]</i>	-	-	205 x 205 x 260 Komora vážení: 180 x 200 x 240	205 x 205 x 260 Komora vážení: 180 x 200 x 240
<i>Hmotnost netto (kg)</i>	5,6	5,6	5,9	5,9
<i>Jednotky váhy</i>	mg, g, kg	mg, g, kg	mg, g, GN, dwt, ozt, oz, lb, ct, C.M. tLH, tLM, tLT, mo, tola	
<i>Rozsah provozní teploty</i>	od 10°C do 30°C		od 15°C do 25°C	
<i>Časové rozmezí narůstání signálu</i>	2 s		3 s	
<i>Vlhkost vzduchu</i>	max. 80%, relativní (bez kondenzace)			

KERN	ARJ 120-4NM	ARJ 205-5DM	ARJ 220-4NM
Přesnost vážení (d)	0,1 mg	0,01/0,1 mg	0,1 mg
Rozsah vážení (max.)	120 g	90/205 g	220 g
Minimální zatížení	0,01 g	0,01 g	0,01 g
Kalibrační hodnota	1 mg	1 mg	1 mg
Třída cejchování	I	I	I
Reprodukovatelnost	0,1 mg	0,03/0,1 mg	0,1 mg
Linearita	± 0,2 mg	± 0,06/0,2 mg	± 0,2 mg
Časové rozmezí narůstání signálu	3 s	10/3 s	3 s
Kalibrační hmotnost	vnitřní	vnitřní	vnitřní
Nejmenší hmotnost pro počítání kusů	0,1 mg	0,01 mg	0,1 mg
Počet referenčních kusů při počítání	1-999	1-999	1-999
Deska váhy z nerezové oceli [mm]	Ø 80	Ø 80	Ø 80
Skříň (Š x H x V)[mm]	210 x 340 x 345	210 x 340 x 345	210 x 340 x 345
Větrný kryt [mm]	205 x 205 x 260 Komora vážení: 180 x 200 x 240	205 x 205 x 260	205 x 205 x 260 Komora vážení: 180 x 200 x 240
Hmotnost netto (kg)	6,9	6,9	6,9
Jednotky váhy	mg, g		
Rozsah provozní teploty	od 15°C do 25°C		
Vlhkost vzduchu	max. 80%, relativní (bez kondenzace)		

2 Prohlášení o shodě



KERN & Sohn GmbH

D-72322 Balingen-Frommern

P.O.Box 4052

E-mail: info@kern-sohn.de

Tel.: 0049-[0]7433- 9933-0

Fax: 0049-[0]7433-9933-149

Internet: www.kern-sohn.de

Prohlášení o shodě

Declaration of conformity for apparatus with CE mark

Prohlášení o shodě zařízení s označením CE

Déclaration de conformité pour appareils portant la marque CE

Declaración de conformidad para aparatos con marca CE

Dichiarazione di conformità per apparecchi contrassegnati con la marcatura CE

- English** We hereby declare that the product to which this declaration refers conforms with the following standards.
- Česky** Prohlašujeme, že předmětný výrobek je ve shodě s níže uvedenými normami.
- Français** Nous déclarons avec cela responsabilité que le produit, auquel se rapporte la présente déclaration, est conforme aux normes citées ci-après.
- Español** Manifestamos en la presente que el producto al que se refiere esta declaración está de acuerdo con las normas siguientes
- Italiano** Dichiariamo con ciò che il prodotto al quale la presente dichiarazione si riferisce è conforme alle norme di seguito citate.

**Elektronická váha: KERN ARS, ARJ
KERN PRS, PRJ**

Získané označení	Směrnice	Normy
	89/336EEC EMC	EN 50081-1 EN 50082-1 EN 55022

Datum: 15.01.2006

Podpis:

KERN & Sohn GmbH
představenstvo

KERN & Sohn GmbH, Ziegelei 1, D-72336 Balingen, Tel. +49-[0]7433/9933-0, Fax. +49-[0]7433/9933-149



KERN & Sohn GmbH

D-72322 Balingen-Frommern

P.O.Box 4052

E-mail: info@kern-sohn.de

Tel.: 0049-[0]7433- 9933-0

Fax: 0049-[0]7433-9933-149

Internet: www.kern-sohn.de

Prohlášení o shodě

Declaration of conformity for apparatus with CE mark

Prohlášení o shodě zařízení s označením CE

Déclaration de conformité pour appareils portant la marque CE

Declaración de conformidad para aparatos con marca CE

Dichiarazione di conformità per apparecchi contrassegnati con la marcatura CE

- English** We hereby declare that the product to which this declaration refers conforms with the following standards. **This declaration is only valid with the certificate of conformity by a notified body.**
- Česky** Prohlašujeme, že předmětný výrobek je ve shodě s níže uvedenými normami **Předmětné prohlášení je platné pouze v návaznosti na prohlášení o shodě vydané uvedenou notifikační jednotkou.**
- Français** Nous déclarons avec cela responsabilité que le produit, auquel se rapporte la présente déclaration, est conforme aux normes citées ci-après. **Cette déclaration est valide seulement avec un certificat de conformité d'un organisme notifié.**
- Español** Manifestamos en la presente que el producto al que se refiere esta declaración está de acuerdo con las normas siguientes. **Esta declaración solo será válida acompañada del certificado de conformidad de conformidad de la parte nominal.**
- Italiano** Dichiariamo con ciò che il prodotto al quale la presente dichiarazione si riferisce è conforme alle norme di seguito citate. **Questa dichiarazione sarà valida solo se accompagnata dal certificato di conformità della parte nominale.**

Model:	KERN ARJ	PRJ 320-3NM PRJ 620-3NM PRJ 1200-3N PRJ 4200-2NM PRJ 6200-2NM	PRJ 6200-1IP65NM PRJ 8200-1NM PRJ 8200-1IP65NM PRJ 10200-1IP65NM
---------------	-----------------	--	---

Směrnice EU	Normy	Číslo certifikátu homologace typu EU	Vydal
90/384/EEC	EN 45501	D00-09-029	PTB

Datum: 15.01.2006

Podpis:

KERN & Sohn GmbH
představenstvo

KERN & Sohn GmbH, Ziegelei 1, D-72336 Balingen, Tel. +49-07433/9933-0, Fax +49-074433/9933-149

3 Základní informace (obecné informace)

3.1 Použití v souladu s předurčením

Předmětná váha slouží k určení hmotnosti (hodnoty vážení) váženého materiálu, který je nutné umístit opatrně ve středu desky váhy. Hodnotu vážení odečteme po dosažení stabilní hodnoty.

3.2 Použití v rozporu s předurčením

Váhu nelze použít pro dynamické vážení. Pokud se množství váženého materiálu nepatrně zmenší nebo zvětší, může kompenzační a stabilizační mechanismus váhy způsobit nepřesnosti vážení (kupř. při pomalém vytékání kapaliny z vážené nádoby.)

Desky váhy nesmí být dlouhodobě zatěžovány, jelikož by mohlo dojít k poškození měřicího mechanismu.

Váhu nelze vystavovat nárazům ani přetížení při zohlednění hmotnosti tára, což by rovněž mohlo váhu poškodit.

Váhu musíme provozovat v prostředí bez nebezpečí výbuchu, jelikož sériové provedení váhy není nevybušné.

Konstrukci váhy nelze měnit, neboť může dojít k porušení bezpečnostních technických podmínek provozu, chybnému měření a rovněž ke zničení váhy.

Váha musí být provozována pouze v souladu s popsányými směrnicemi. Jiné použití vyžaduje písemný souhlas firmy KERN.

3.3 Záruka

Na váhu se nevztahuje záruka v případech, když je zjištěno:

- nedodržování předepsané instrukce obsluhy
- použití v rozporu s předurčením
- provádění konstrukčních změn nebo otevírání
- mechanické poškození nebo poškození v důsledku působení médií či kapalin
- přirozené opotřebení
- nesprávné postavení nebo je zjištěna nesprávná elektrická instalace
- přetížení měřicího mechanismu

3.4 Dohled nad kontrolními prostředky

V rámci systému zajištění kvality vážení je třeba pravidelně kontrolovat technické parametry váhy a případně dostupné kontrolní závaží. Z toho důvodu je nutné, aby zodpovědný uživatel určil přiměřený časový harmonogram, druh a rozsah kontroly. Informace týkající se dohledu nad kontrolními prostředky a kontrolními závažími jsou dostupné na webových stránkách firmy KERN (www.kern-sohn.com). Kontrolní závaží a váhy je možné rychle a levně zkalibrovat v akreditované laboratoři pro kalibraci DKD (Deutsche Kalibrierdienst) firmy KERN (zohlednění normy závazné v daném státě).

4 Základní bezpečnostní instrukce

4.1 Dodržování návodu dle instrukce obsluhy

Před postavením a zprovozněním váhy je nutné se důkladně seznámit s předmětnou instrukcí obsluhy, a to i v případě předchozích zkušeností s váhami firmy KERN.

4.2 Zaškolení obsluhy

Zařízení může provozovat a stanoveným způsobem provádět údržbu pouze zaškolená obsluha.

5 Transport a uskladnění

5.1 Kontrola při přejímce

Ihned po obdržení zásilky je nutné ověřit, zda nedošlo k případnému viditelnému poškození, totéž je třeba provést po rozbalení zásilky.

5.2 Balení

Všechny části originálního balení je třeba ponechat pro případný zpětný transport, pro který je nutné originální balení použít.

Před zpětným transportem je třeba odpojit všechny kabely a volné nebo pohyblivé části. Všechny části, kupř. desku váhy, napáječ apod. je třeba zabezpečit před skluzem a před poškozením.

6 Rozbalení, umístění a zprovoznění

6.1 Místo pro provoz

Váhy byly zkonstruovány ano, aby v normálních provozních podmínkách byly docilovány věrohodné výsledky vážení.

Volba správného místa usnadní přesné a rychlé vážení.

Kritéria pro volbu místa pro provoz:

- postavit váhu na stabilním plochém povrchu;
- vyvarovat se extrémních teplot a teplotních výkyvů, kupř. v případě postavení váhy v blízkosti topných těles nebo v místech na něž přímo působí slunečné paprsky;
- zabezpečit váhu před působením průvanu způsobeného otevřenými okny a dveřmi;
- během vážení nesmí být váha vystavena otřesům;
- zabezpečit váhu před vysokou vlhkostí vzduchu, výpary a prachem;
- zabezpečit váhu před dlouhodobým působením extrémní vlhkosti. V případě přenesení váhy do teplejšího prostředí může dojít v důsledku kondenzace k jejímu orosení. V tomto případě je třeba váhu odpojenou od napájení 2 hodiny aklimatizovat.
- zabezpečit váhu před působením statických nábojů majících zdroj ve váženém materiálu, v nádobě váhy a ve větrném krytu.

V případě působení elektromagnetických polí (kupř. vyvolaných mobilními telefony nebo rádiovými zařízeními), statických nábojů a v případě nestabilního elektrického napájení je možný výskyt velkých chyb měření. V tomto případě je nutné váhu přemístit nebo zdroj rušení odstranit.

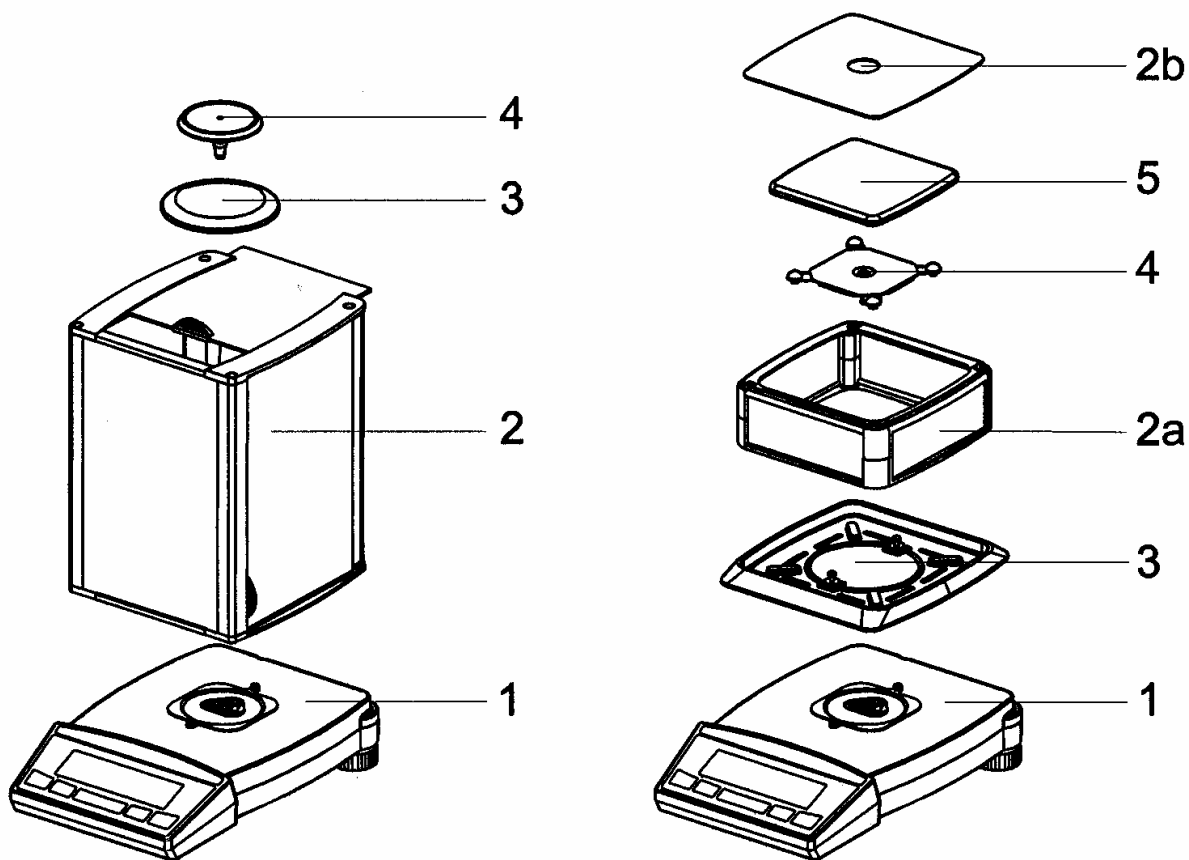
6.2 Rozbalení

Váhu je třeba opatrně vyjmout, sejmut plastový kryt a postavit na určené místo

6.3 Nastavení vodorovné polohy

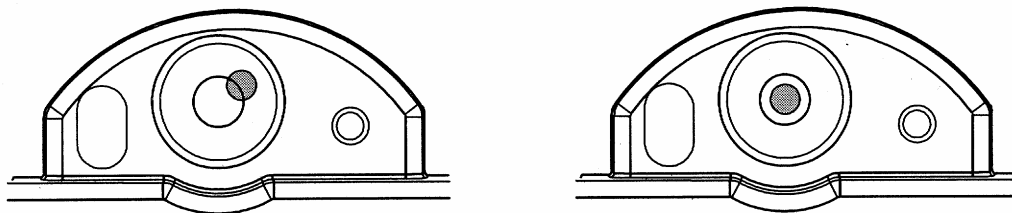
Váha se skládá z korpusu (1), úchytu misky váhy (4) a misky váhy (5), která může být čtvercová (výkres 1, zprava) nebo okrouhlá (výkres 1, zleva).

V závislosti na verzi (viz kapitola 1 „Technické údaje“) je váha dodatečně vybavena jednoduchým větrným krytem (2) (výkres 1, zprava) nebo větrným krytem s přesuvnými dveřmi (výkres 1, zleva) a/nebo zabezpečujícím kroužkem (3).



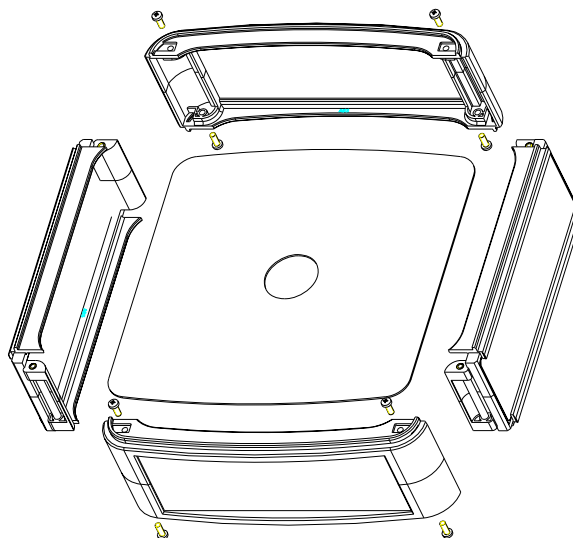
Rys. 1 Váha

Váhu je třeba nastavit pomocí vodováhy a šroubovacích noh do vodorovné polohy.



6.3.1 Větrný kryt pro váhy PRS a PRJ (d = 0,1 mg)

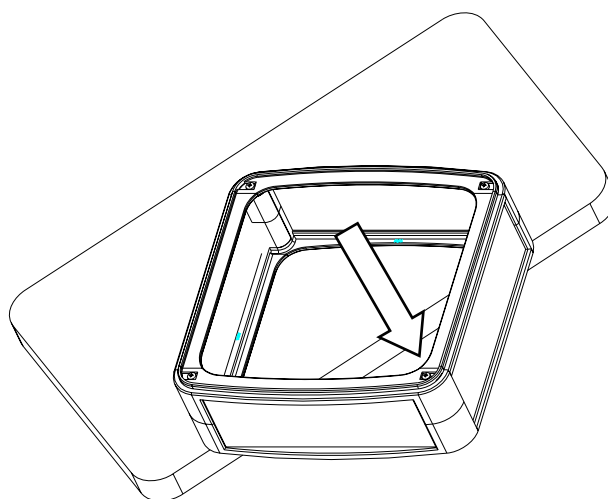
Poloha větrného krytu je znázorněna na výkrese 1 (viz pozice 2a).



Upozornění:

V případě když po montáži nebude větrný kryt těsně přiléhat, je třeba jej instalovat v souladu s náčrtem.

Zvýšené rohové tvarovky vtlačit dolů (ve směru šipky), popř. otočit kryt o 90° a zkusit instalaci znovu .



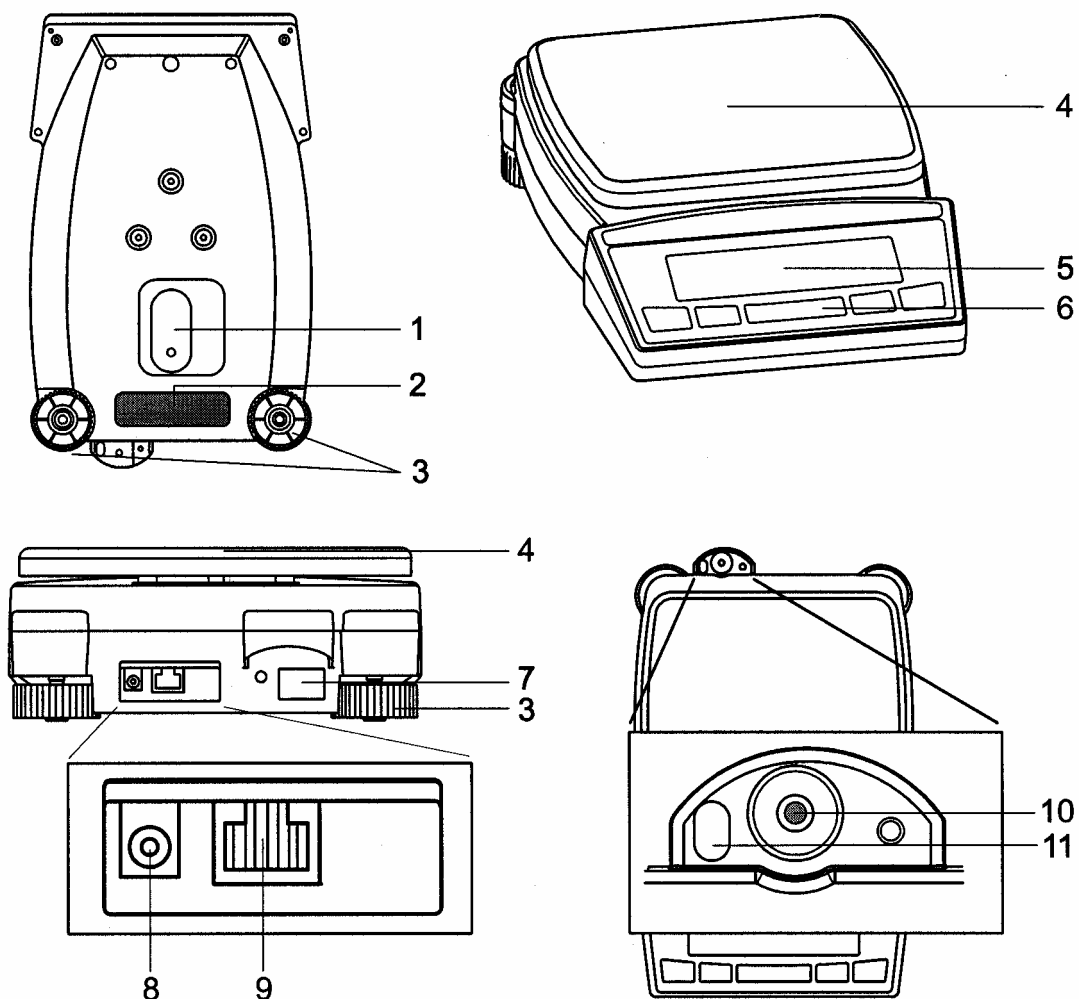
6.4 Funkce váhy

Díky všestrannému programu váhy firmy KERN mohou být série PRS, PRJ, ARS a ARJ použity nejen pro jednoduché vážení, ale rovněž pro další uživatelské aplikace jako kupř. výpočet procent, počítání kusů. Všechny výsledky měření jsou neměnné a přesně dokumentovány.

Nejdůležitější charakteristiky základního vybavení vah firmy KERN série PRS, PRJ, ARS, ARJ :

- zabezpečení proti krádeži pomocí čtyřčíslíkového kódu,
- víceúrovňové zabezpečení programovaných menu pomocí ,
- automatická kalibrace ICM (Intelligent Calibration Mode),
- 5-tlačítkový mnohofunkční řídicí panel ,
- LCD displej s mnohařádkovým zobrazením,
- Zhotovování protokolů z vážení dle ISO a DPL (GLP),
- rozhraní RS232/V24 pro přenos údajů,
- konfigurace uživatele uložena do paměti (UMM User Menu Memorized)
- Programované funkce(instalace od výrobce):
 - počítání kusů,
 - Výpočet procent,
 - vážení v různých , závazných mezinárodních jednotkách ,
 - výpočet hustoty,
 - funkce vážení netto-úhrn,
- zařízení k vážení pod podlahou .

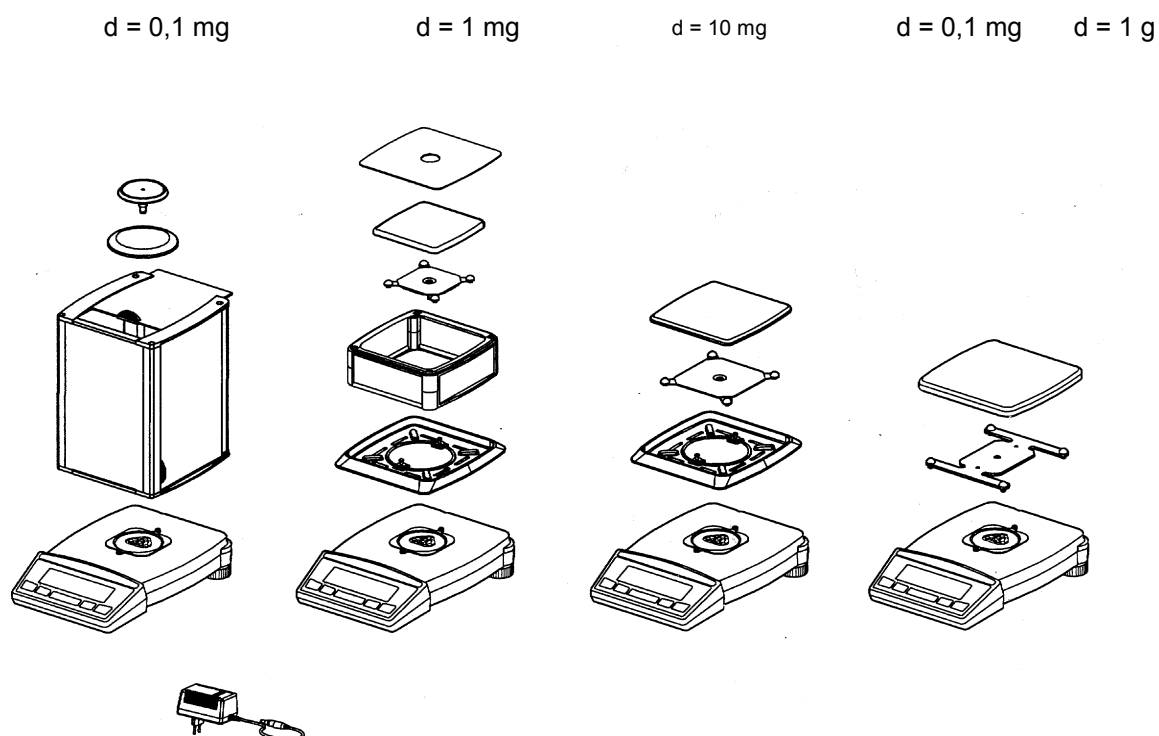
6.5 Přehled zařízení:



- 1 Kryt zařízení k vážení pod podlahou
- 2 Tabulka s jmenovitými hodnotami
- 3 Šroubovací nohy
- 4 Desky váhy
- 5 Multifunkční zobrazení
- 6 10-tlačítkový řídicí panel
- 7 Tabulka s číslem série
- 8 Zásuvka síťového adaptéru
- 9 Rozhraní RS232
- 10 Vodováha
- 11 Očko k připevnění zabezpečujícího řetízku

6.6 Rozsah dodávky

Po rozbalení všech částí je nutné provést kontrolu kompletnosti dodávky.



Standardní příslušenství
Váha
Podstavec misky s deskou váhy
Síťový adaptér
Ochranný kryt zobrazovací jednotky
Větrný kryt BASIC (pouze pro zařízení, která mají $d = 0,1 \text{ mg}$)
Jednoduchý větrný kryt (pouze pro zařízení, která mají $d = 1 \text{ mg}$)
Zabezpečující kroužek (pouze pro zařízení, která mají $d = 1 \text{ mg}$, $d = 10 \text{ mg}$)
Instrukce obsluhy

6.7 Síťový adaptér

Je třeba používat pouze originální síťové adaptéry firmy KERN. Je nutné používat pouze originální adaptéry firmy KERN, pro použití jiných výrobků je nutný souhlas této firmy.

6.8 Zapojení periferních zařízení

Před zapojením periferních zařízení (tiskárna, počítač) k rozhraní musí být váha odpojena od sítě.

Ve spojení s váhou je nutné používat pouze příslušenství a periferní zařízení KERN, která byla pro tento účel vhodným způsobem připravena.

6.9 První zprovoznění

Abychom docílovali přesné výsledky vážení, musíme zajistit přiměřenou provozní teplotu, (čas ohřevu 1 hodina).

Přesnost váhy závisí na lokální zemské gravitaci.

Je nutné dodržovat instrukce týkající se kalibrace.

6.10 Kalibrace

Protože zemská gravitace je proměnlivá, je třeba každou váhu v souladu se zákony fyziky vhodným způsobem kalibrovat. Proces kalibrace je třeba provést při prvním zprovoznění, dále při každé změně umístění váhy a rovněž v případě výkyvů teploty okolí. Abychom obdrželi přesné hodnoty měření, doporučuje se dodatečné cyklické kalibrování váhy v rámci běžného provozu.



UPOZORNĚNÍ

Váhu je třeba kalibrovat před prvním použitím a při každé změně lokalizace.

Pokud je váhy provozována v souladu se směrnici „Dobrá laboratorní praxe GLP“, je třeba dodržovat předepsané intervaly kalibrace

Způsob kalibrace můžeme nastavit v konfiguračním menu. V závislosti na verzi může se jednat o vnější, vnitřní nebo automatickou kalibraci (viz kapitola 8.6 „Funkce kalibrace“). Kalibraci je třeba provést pomocí doporučené kalibrační hmotnosti (KERN ARS/PRS, viz kapitola 1 „Technické údaje“). Pro kalibraci je možné použít rovněž jiné hmotnosti (viz tabulka 1), není to však optimální z hlediska měřicí techniky. Použitím funkce ICM („Intelligent Calibration Mode“) je možné samostatné určení kalibrační hmotnosti pomocí váhy, což umožňuje přesnou kalibraci s různými hodnotami hmotnosti (v závislosti na verzi v krocích po 10 g, 50 g, 100 g a 500 g).

Informace týkající se kalibračních hmotností je možné nalézt na internetu na adrese:

<http://www.kern-sohn.com>

Kalibraci váhy nastavíme v konfiguračním menu (viz kapitola 8.6 „Funkce kalibrace”).

V závislosti na verzi můžeme váhu kalibrovat těmito způsoby:

- Vnější kalibrace pomocí funkce ICM (Intelligent Calibration Mode),
- Vnější kalibrace pomocí libovolně volení hmotnosti,
- Vnitřní kalibrace,
- Automatická kalibrace .



UPOZORNĚNÍ

Kalibraci můžeme kdykoliv přerušit pomocí tlačítka «ON/OFF».

6.10.1 Vnější kalibrace pomocí funkce ICM

(pouze pro modely ARS/PRS)

V závislosti na typu váhy mohou se používat kalibrační hmotnosti v krocích po 10 g, 50 g, 100 g a 500 g, Přesnost kalibračních hmotností musí být v souladu s přesností váhy.

V případě kalibrace pomocí funkce ICM v konfiguračním menu (viz kapitola 8.6 „Funkce kalibrace”) je třeba provést volbu „NASTAV KALIBRACI – VNĚJŠÍ REŽIM ”.


KALIBRACE

-- 0000 g

-- 2000 g

-- 2000 g

+ 2000 g

- Pomocí tlačítka «» nastavit režim „VÁŽENÍ”.
- Tak dlouho mačkat tlačítko «**CAL**», až se na displeji ukáže nápis „KALIBRACE”.
- Provádí se měření nulového bodu váhy (zobrazení 0000 g bliká).
- Po provedení měření nulového bodu na displeji bliká doporučována kalibrační hmotnost.
- Položit kalibrační hmotnost.
- Zobrazení bliká dále
- Kalibrace je ukončena v okamžiku, když zobrazení přestane blikat.

6.10.2 Vnější kalibrace pomocí libovolné hmotnosti

(pouze pro modely ARS/PRS)

V případě kalibrace pomocí libovolné hmotnosti, je třeba v konfiguračním menu (viz kapitola 8.6 „Funkce kalibrace“) provést volbu „NASTAV KALIBRACI - VNĚJŠÍ REŽIM – LIBOVOLNÉ NASTAVENÍ“.

Poté je třeba nastavit efektivní hodnotu kalibrační hmotnosti (DEF. n,nnn g), která má desetinásobnou přesnost ve srovnání s přesností váhy.

❶ UPOZORNĚNÍ

V případě, když kalibrujeme pomocí libovolné hmotnosti, musíme stále používat tuto libovolně vybranou hmotnost.

Poté je nutné postupovat následujícím způsobem:


KALIBRACE

-- 0000 g

-- 372 g

-- 372 g


+ 372,15 g

- Pomocí tlačítka «» nastavit režim „VÁŽENÍ“.
- Tak dlouho mačkat tlačítko «**CAL**», až se na displeji ukáže nápis „KALIBRACE“.
- Provádí se měření nulového bodu váhy (zobrazení 0000 g bliká).
- Po provedení měření nulového bodu na displeji bliká doporučována kalibrační hmotnost.
- .
- Položit kalibrační hmotnost.
- Zobrazení bliká rychle.
- Kalibrace je ukončena v okamžiku, když zobrazení přestane blikat (na displeji se ukáže přesná hodnota).

6.10.3 Vnitřní kalibrace (pouze modely ARJ/PRJ)

Vnitřní kalibraci pomocí vestavěné kalibrační hmotnosti spustíme v konfiguračním menu (viz kapitola 8.6 „Funkce kalibrace“) volbou opce „NASTAV KALIBRACI – VNITŘNÍ REŽIM“.

Následující kroky:

- Pomocí tlačítka «» nastavit režim „VÁŽENÍ“.
- Tak dlouho mačkat tlačítko «**CAL**», až se na displeji ukáže nápis „KALIBRACE“.
- Za chvíli se provádění kalibrace ukončí.

6.10.4 Automatická kalibrace (pouze modely ARJ/PRJ)

Automatickou kalibraci pomocí vestavěné kalibrační hmotnosti, spustíme v konfiguračním menu (viz kapitola 8.6 „Funkce kalibrace“) volbou opce „NASTAV KALIBRACI – AUTOMATICKÝ REŽIM“.

Automatická kalibrace probíhá vždy jednou za 24 hodin a /nebo po každé změně teploty o 3 °C, v závislosti na definici v konfiguračním menu „NASTAV KALIBRACI - AUTOKALIBRACI“.

Čas provedení automatické kalibrace nastavíme v konfiguračním menu v opci „NASTAV KALIBRACI – ČAS AUTOKALIBRACE n h“ (kupř. 6 h -čas 06.00 ráno).



UPOZORNĚNÍ

V případě používání automatické kalibrace na základě stanoveného času a teploty, je třeba správně nastavit datum a čas váhy (viz kapitola 8.9 „Datum a čas“).

Při aktivované automatické kalibraci můžeme kalibraci spustit rovněž ručně.

Automatická kalibrace se provede pouze tehdy, když v časovém rozmezí minimálně 5 minut nebyla na váhu položena žádná hmotnost.

Doporučuje se nastavit moment autokalibrace na období mimo normální provoz (kupř. v časných ranních hodinách).

6.10.5 Cejchované váhy (pouze modely ARJ/PRJ)

Cejchované váhy mají certifikát EU nebo jsou vyráběny ve shodě s předpisy EU týkajícími se cejchování.

V souladu s předpisy EU, se v případě cejchovaných vah liší jejich programy a některé výstupní funkce od standardních programů.

Obecné informace:

V případě, když jsou váhy používány níže uvedeným způsobem, musí být v souladu se směrnicí EU 90/384/EU úředně cejchovány v těchto zákonem vymezených případech:

- a) v obchodním styku, pokud cena zboží je určována na základě jeho zvažení ,
- b) při výrobě léků v lékárnách, pro účely analýzy v nemocničních a farmaceutických laboratořích,
- c) pro úřední účely ,
- d) při výrobě hotových obalů.

Údaje týkající se cejchování

Váhy vhodné pro cejchování mají přístup na trhy v rámci EU. Pokud má být váha použita v rámci EU, kde je cejchování nutné, pak se musí toto cejchování úředně a pravidelně obnovovat.

Opětné cejchování probíhá v souladu s předpisy závaznými v příslušném statě. Kupř. v Německu platnost cejchování trvá zpravidla 2 roky.

Je nutné dodržovat závazné předpisy v daném statě!

Po provedení cejchování je váha zaplombována ve vyznačeném místě.

Cejchování váhy bez plomby je neplatné.

Cejchované váhy mají certifikát EU nebo jsou vyráběny ve shodě s předpisy EU týkajícími se cejchování.

V souladu s předpisy EU, se v případě cejchovaných vah liší jejich programy a některé výstupní funkce od standardních programů.



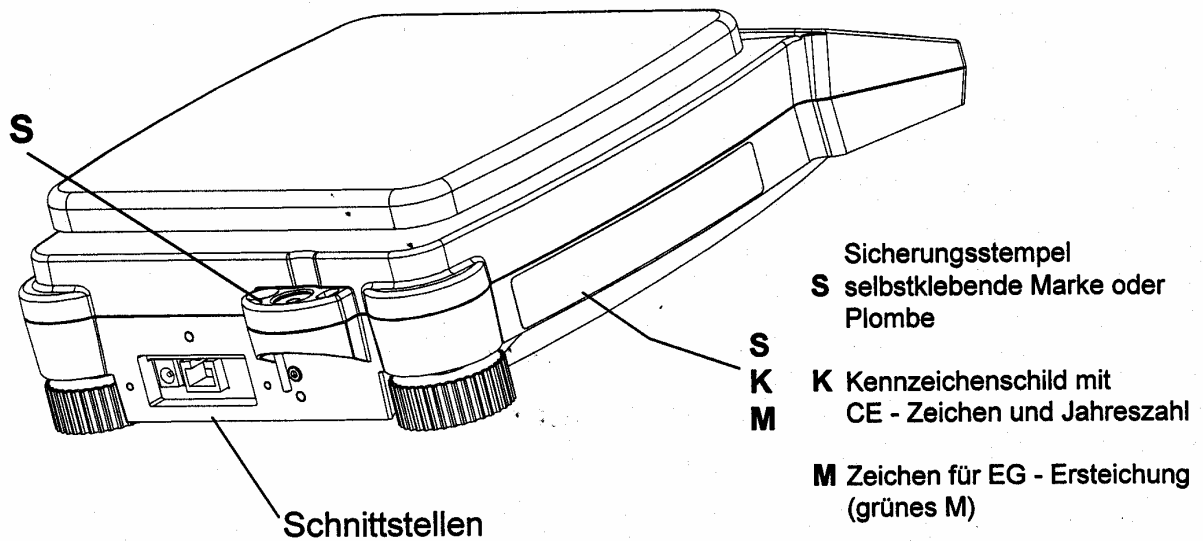
UPOZORNĚNÍ

V případě, když se na hlavní zobrazovací jednotce cejchované váhy ukáže kolečko, znamená to, že zobrazována hodnota není cejchována.

V případě vah třídy (I) znamená kolečko rovněž fázi ohřevu.

V případě dotazů týkajících se cejchování váhy nebo provozu cejchovaných vah, jsou obchodní zástupci firmy KERN vždy k dispozici.

6.10.6 Místo pro razítko ztvrdující cejchování - pouze pro modely vhodné pro cejchování ARJ/PRJ)



Váha vhodná pro cejchování nesmí být provozována když:

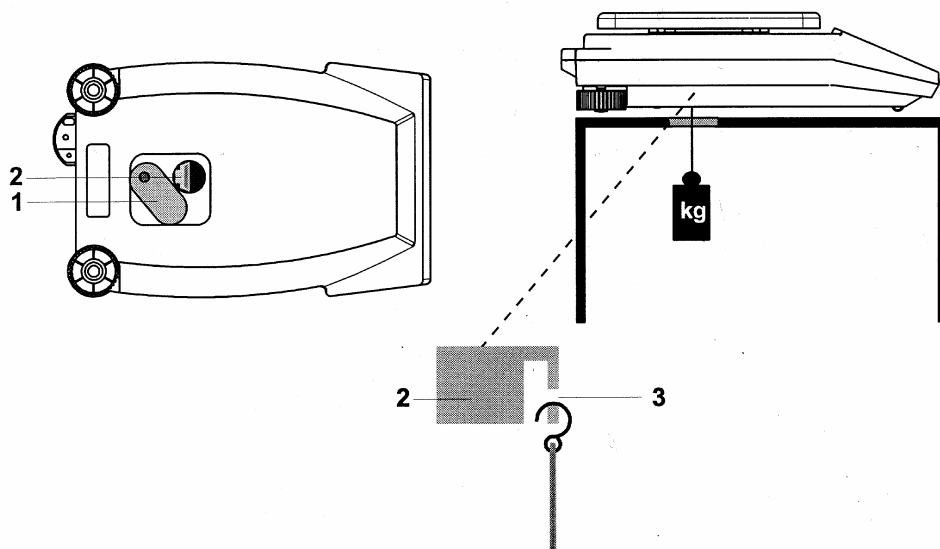
- se výsledek vážení pohybuje za hranicí přípustné chyby. Z toho důvodu je třeba pravidelně zatěžovat váhu kontrolním závažím známé hmotnosti (cca 1/3 maximálního zatížení) a docílenou hodnotu vážení s kontrolním závažím porovnávat.
- Byl překročen termín aktualizace cejchování.

6.11 Vážení pod podlahou

Vážení pod podlahou umožňuje vážení předmětů, které se vzhledem k jejich velikosti nebo tvaru nevejdou na desku váhy.

Postup:

- Sejmout misku váhy včetně podstavce a váhu obrátit .
- Odsunout kovový kryt (1) vespodu váhy.
- Zavěsit malý háček (součást dodávky) v otvoru (3) viditelným v části kovového odlitku (2).
- Postavit váhu nad otvorem.
- Opět nasadit podstavec a misku váhy.
- Nastavit vodorovnou polohu váhy.
- Zapnout váhu.
- Pověsit vážený materiál na háček a provést vážení.



Rys.: Postavení váhy k vážení pod podlahou



OPATRŇĚ

Je třeba se nutně přesvědčit, zda háček k vážení pod podlahou je dostatečně stabilní, aby udržel vážený materiál.



UPOZORNĚNÍ

Je třeba věnovat pozornost tomu, aby po sejmutí podstavce se doprostřed váhy nedostal prach ani vlhkost.

Po ukončení vážení pod podlahou je třeba znovu uzavřít otvor v základně váhy (ochrana před prachem).

7 Provozní režimy a obsluha

7.1 Zapnutí váhy

- Zmáčkнуть tlačítko «**ON/OFF**».

Nejdůležitější funkce se ověří pomocí samodiagnózy váhy. Po ukončení procesu zprovoznění (cca 10 sekund) se na displeji ukáže hodnota „nula”.

Váha je připravena k vážení a nachází se v režimu vážení.

7.2 Režim Auto-Standby

Váha má k dispozici režim Auto-Standby (automatický přechod do stavu připravenosti), který je možné aktivovat nebo deaktivovat v konfiguračním menu .

V případě, když je režim „Auto-Standby” aktivován, po určité době po posledním vážení nebo po zmáčknutí tlačítkem se váha automaticky přepne do režimu připravenosti (šetření energie).

Moment přepnutí do stavu připravenosti je definován v konfiguračním menu (viz kapitola 8.7 „Režimy vážení”).

Když chceme váhu přepnout opět ze stavu připravenosti do režimu vážení, je třeba zmáčkнуть libovolné tlačítko nebo váhu zatížit.

7.3 Význam obou hlavních menu

Váha má dvě hlavní menu, konfigurační a aplikační.

V **konfiguračním menu** je definován základní program váhy.

Váhu je možné provozovat buď na základě hodnot nastavených výrobcem nebo uložit do paměti dle požadovaných specifik vlastní konfiguraci uživatele.

V **aplikačním menu** se definuje dle specifiky vážení uživatelský program.

Kromě toho se v aplikačním menu definují rovněž parametry pro statistický program a parametry referenčního kontrolního vážení.

7.4 Aktivace obou hlavních menu

7.4.1 Aktivace konfiguračního menu

- Zapnout váhu tlačítkem «ON/OFF».
- V průběhu zprovoznění podržet zmáčkuté tlačítko «MENU»(cca 10 sekund), až se na displeji ukáže zobrazení „NASTAV KONFIGURACI”.
- Nyní je možné konfigurační menu měnit.

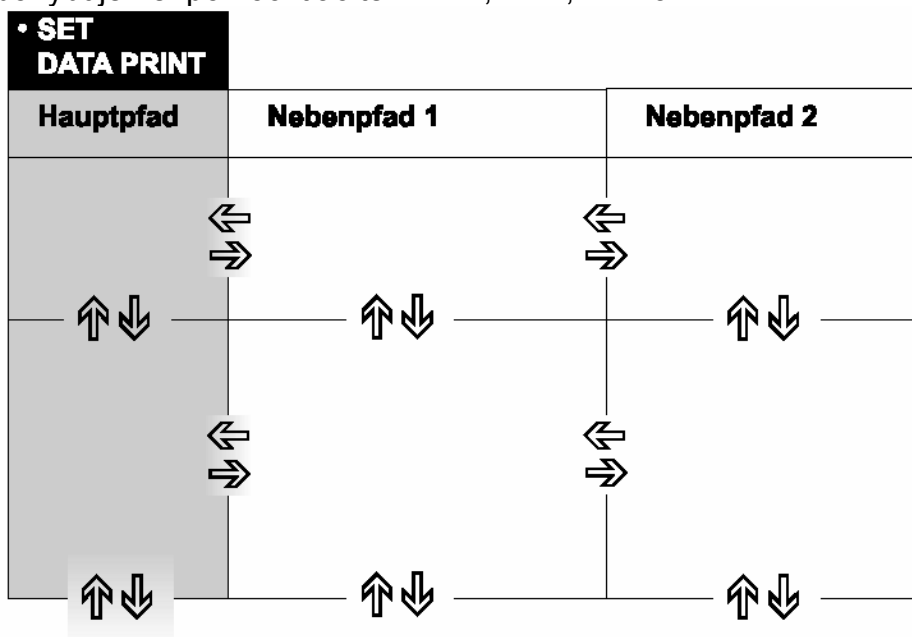
7.4.2 Aktivace aplikačního menu

- Do aplikačního menu se dostaneme tak, že po ukončení zprovoznění zmáčkne tlačítko «MENU».

7.5 Zásada obsluhy menu

Konfigurační a aplikační menu se skládají z hlavní větve a mohou mít dvě pomocné větve, ve kterých jsou definovány parametry pro různé programové funkce váhy.

V menu se pohybujeme pomocí tlačítek «←», «→», «↑» a «↓».



! Upozornění








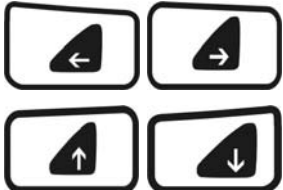
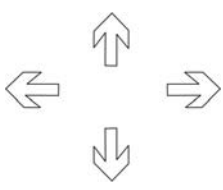
Geometrie zobrazovaných schémat struktur menu odpovídá využití větví obou hlavních menu.

7.5.1 Řídicí panel

Osm z deseti tlačítek multifunkčního řídicího panelu má mnohý význam (funkce režimu vážení nebo režimu programování).

7.5.2 Obsluha v režimu vážení

V režimu vážení jsou závazné symboly tlačítek zobrazované na řídicím panelu v šedé barvě.











Tlačítko	Označení	Funkce v režimu vážení
	«ON/OFF»	<ul style="list-style-type: none">Zapnutí a vypnutí váhy.
	«MENU»	<ul style="list-style-type: none">Vyvolání konfiguračního nebo aplikačního menu.
	«CAL»	<ul style="list-style-type: none">Zprovoznění funkce kalibrace.
	«T»	<ul style="list-style-type: none">Zprovoznění funkce tárování.
		<ul style="list-style-type: none">Přepnutí mezi základním programem a volenou aplikací.
	«PRINT»	<ul style="list-style-type: none">Zprovoznění funkce tisku.
		<ul style="list-style-type: none">Funkční tlačítka. Zprovoznění funkce informačním řádku (viz kapitola 7.5.5 „Informační řádek a funkční tlačítka”).

UPOZORNĚNÍ

Obsluha tlačítek «T», «CAL», «» a «PRINT» - viz kapitola 10 „Speciální tlačítka”.

7.5.3 Obsluha v režimu programování

V režimu vážení jsou závazné **symboly tlačítek** zobrazované na řídicím panelu v modré barvě.

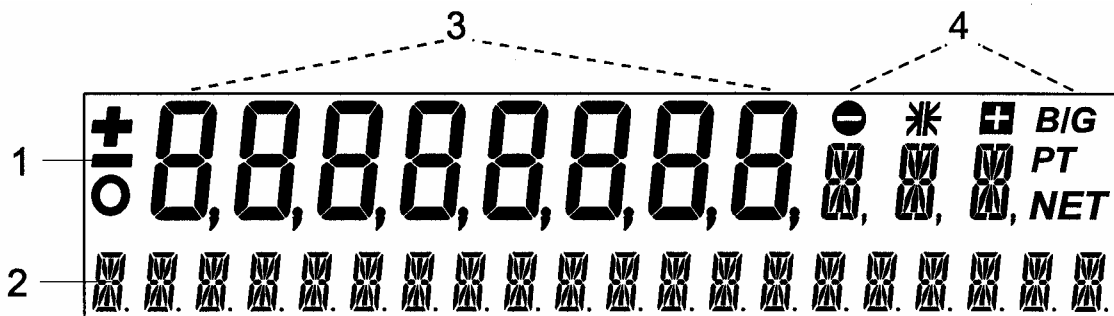
Tlačítko	Označení	Funkce v režimu vážení
		<ul style="list-style-type: none"> • Přepnutí mezi hlavní a pomocnou větví menu .
		<ul style="list-style-type: none"> • Pohyb nahoru/dolů v rámci hlavní nebo pomocné větve. • Změna volených parametrů.
		<ul style="list-style-type: none"> • Volba parametrů. • Uložení změněných parametrů do paměti.
	esc	<ul style="list-style-type: none"> • Přerušování zavádění změn. • Opuštění menu
	ins	<ul style="list-style-type: none"> • Umístění znaku kurzoru (při zavádění textu).
	clr	<ul style="list-style-type: none"> • Vymazávání zápisu (při zavádění textu).
	PRINT	<ul style="list-style-type: none"> • Umístění tečky (při zavádění textu).

Váha může být rovněž řízena dálkově. Instrukce pro dálkové řízení - viz kapitola 11 „Přenos údajů do periferních zařízení“.

Zásady obsluhy jsou uvedeny v kapitole 12 „Příklady obsluhy“.

7.5.4 Zobrazení

Zobrazení váhy se skládá z dvou řádků (1 a 2).



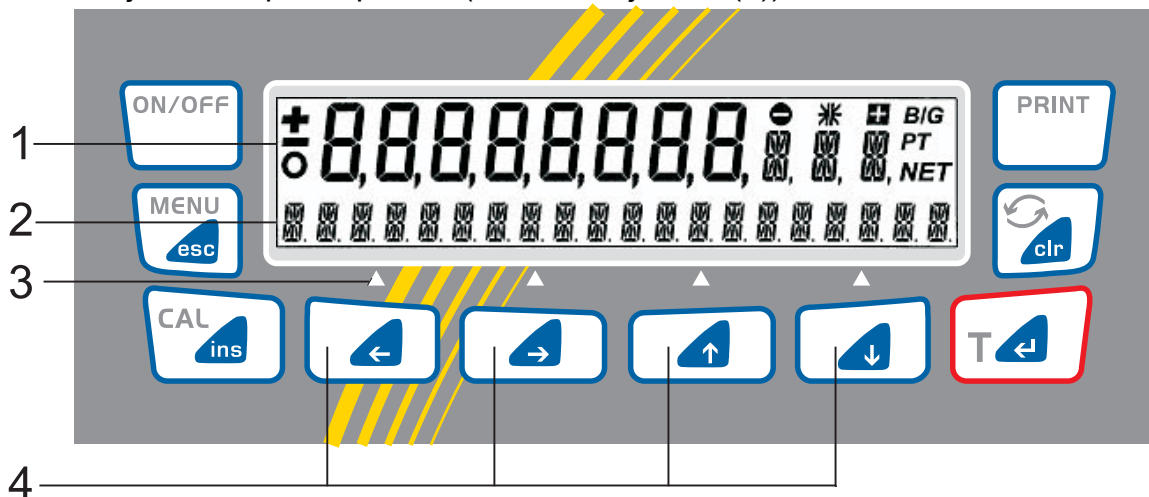
Vrchní řádek (1) zahrnuje osmiznakové zobrazení měřené hodnoty (3) a různé znaky symbolů (4).

Spodní řádek (2) slouží pro poskytování dvacetiznakové informace a ve spojení s tlačítky se šípkami slouží pro řízení uživatelských programů.

7.5.5 Informační řádek a funkční tlačítka

V průběhu používání uživatelského programu se na displeji ukáže, kromě zobrazení měřené hodnoty (1), u spodní hrany, čtyřsloupcový informační řádek (2).

Každá zobrazovaná funkce v informačním řádku odpovídá funkčnímu tlačítku nacházejícímu se přímo pod ní (označena jako G (3)).

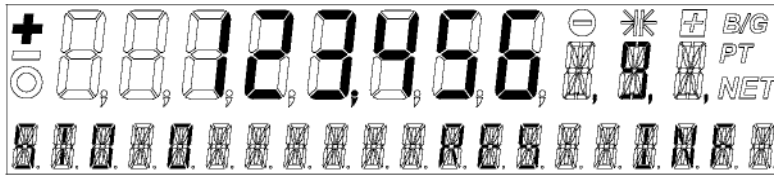


Tlačítka se šípkami (4) «←», «→», «↑» a «↓» slouží jako funkční tlačítka aplikací.

Umožňují zprovoznění funkcí zobrazených v informačním řádku (2).

7.5.6 Příklad zobrazení: Statistický program

- Zobrazení váhy statistickém programu



- Odpovídající nastavení zobrazení v instrukci obsluhy

+	123,456	9	Normální zobrazení hmotnosti
STO 0	RES	INF	Informační řádek
△	△	△	△
«←»	«→»	«↑»	«↓»
			Funkční tlačítka

- Význam funkčních tlačítek v uvedeném příkladě:
 - **STO** zprovoznění funkce ručního uložení do paměti „STO”,
 - **RES** aktivuje funkci „RES” (Reset),
 - **INF** aktivuje funkci „INF” (sekvence zobrazení statistických parametrů: střední průměr, standardní odchylka, Relativní směrodatná odchylka, maximum, minimum, ...)

! UPOZORNĚNÍ

V případě, když je statistický program aktivován současně s uživatelským programem, je tlačítko «↓» rezervováno pro funkce ukládání do paměti („Funkce STO”), nebo pro výstup statistických parametrů („Funkce INF”).

V případě, když statistický program není aktivní, může být tlačítko «↓» využíváno uživatelským programem.

7.6 Zabezpečení menu pomocí hesla

Obě hlavní menu váhy mohou být zabezpečena před nežádoucími změnami pomocí libovolného čtyřznakového hesla.

- Pokud není zabezpečení aktivováno heslem, může každý uživatel měnit konfigurační i aplikační menu váhy.
- V případě aktivace zabezpečovacího hesla na úrovni „průměrné“, je před nežádoucími změnami chráněno pouze konfigurační menu.
- V případě aktivace zabezpečovacího hesla na úrovni „vysoké“, je před nežádoucími změnami chráněno konfigurační i aplikační menu. Změny v konfiguračním i aplikačním menu mohou být zavedeny pouze po zavedení správného hesla.



UPOZORNĚNÍ

Od výrobce je zabezpečení heslem deaktivováno.

Heslo předběžně nastavené výrobcem: **7 9 1 4**

Výše uvedené heslo je nastaveno ve všech váhách firmy KERN a je stále platné souběžně s osobně voleným heslem.

Osobní heslo je třeba si někde zapsat.

Aktivace zabezpečení pomocí hesla a změna hesla jsou uvedeny v kapitole 8.10 „Zabezpečení pomocí hesla“.

7.7 Zabezpečení proti krádeži

Váhu je možné zabezpečit před krádeží pomocí voleného čtyřčíslíkového kódu :

- Po přerušení napětí, v případě, když je zabezpečení proti krádeži vypnuto, může být váha opět zapnuta a provozována bez zavedení kódu.
- Po každém přerušení napětí, v případě, když je zabezpečení proti krádeži zapnuto, je vyžadováno zavedení kódu.
- Zavedení chybného kódu způsobuje zablokování váhy.
- Po zablokování je váhu třeba nejprve odpojit od sítě, poté opět zapnout a odblokovat zavedením správného kódu.

- Po sedmi opakovaně chybných zavedeníh kódu se na displeji váhy ukáže oznámení „VÁHA ZABLOKOVÁNA, VEZVI SERVIS“. V takovém případě může váhu odblokovat jedině firma KERN.



UPOZORNĚNÍ

Od výrobce je zabezpečení proti krádeži deaktivováno.

Heslo předběžně nastavené výrobcem: 8 9 3 7

Výše uvedené heslo je nastaveno ve všech váhách firmy KERN a je stále platné. Z hlediska bezpečnosti je třeba zavést samostatně volený kód.

Osobní kód je třeba si někde zapsat.

Aktivace zabezpečení proti krádeži a změna kódu nastaveného od výrobce je popsána v kapitole 8.11 „Zabezpečení proti krádeži“.

8 Obsluha konfiguračního menu

V této kapitole je popsáno konfigurační menu a jeho funkce.

Aktivace menu - viz kapitola 7.4 „Aktivace obou hlavních menu” a kapitola 7.5 „Zásada obsluhy menu”.

8.1 Struktura obsahu konfiguračního menu

V konfiguračním menu jsou definována základní nastavení váhy:

Hlavní větev	Definované funkce
NASTAV KONFIGURACI	Volba základní konfigurace (nastavení od výrobce, uživatelské nastavení nebo uložení nového uživatelského nastavení)
JEDNOTKA -1	Jednotka, ve které se zobrazí výsledky vážení
NASTAV ÚDAJE TISKU	Formát tisku; druh tisknutých hodnot (jednotková hodnota, kontinuální tisk, hodnoty závislé na čase nebo na změně zatížení, datum, čas, uživatel, atd.)
NASTAV KALIBRACI	Metoda kalibrace
NASTAV REŽIM VÁŽENÍ	Režim stabilizace (kvalita místa nastavení váhy, režim Auto-Standby, korekce nulového bodu, metoda tárování (rychlá nebo normální tára)
NASTAV ROZHRANÍ	Rychlost přenosu, parita, funkce Handshake Rozhraní periferních zařízení
NASTAV DATUM A ČAS	Datum a čas (standardní nebo americký formát PM a AM), pouze modely ARJ a PRJ
HESLO	Zabezpečení nastavení menu pomocí hesla
KÓD PROTI KRÁDEŽI	Aktivace/dezaktivace a změna kódu proti krádeži
AKUSTICKÝ SIGNÁL	Akustický signál při zmáčknutí tlačítek
JAZYK	Jazyk (E, D, F)

Způsob zobrazení:

- Nastavení od výrobce v pomocných větvích menu jsou psána **tlustými písmeny**.
- Pro lepší přehled , je při každém popisu zobrazena pouze ta část struktury menu, která odpovídá dané funkci.
- Celou struktur konfiguračního menu můžeme nalézt v kapitole 14 „Struktura konfiguračního menu”.
- Vysvětlivky týkající se funkce menu jsou psána *kurzivou*.

8.2 Funkce jazyka

Aktivace menu - viz kapitola 7.4 „Aktivace obou hlavních menu” a kapitola 7.5 „Zásada obsluhy menu”.

• JAZYK	
NĚMČINA ANGLIČTINA FRANCOUZŠTINA	volba jazyka

Jazyk můžeme změnit následujícím způsobem:

- Aktivovat konfigurační menu (viz kapitola 7.4.1 „Aktivace konfiguračního menu”).
- Mačkat tlačítko «↓» tak dlouho, až se na displeji ukáže aktuálně nastavený jazyk.
- Zmáčknot tlačítko «↵». Zobrazení začne blikat.
- Mačkat tlačítko «↓» tak dlouho, až se na displeji ukáže požadovaný jazyk.
- Volbu potvrdíme tlačítkem «↵».
- Menu opustíme zmáčknutím tlačítka «esc».

8.3 Nastavení konfigurace

Aktivace menu - viz kapitola 7.4 „Aktivace obou hlavních menu” a kapitola 7.5 „Zásada obsluhy menu”.

<ul style="list-style-type: none"> NASTAV KONFIGURACI 	KONFIGURACE NASTAVENA OD VÝROBCE KONFIGURACE UŽIVATELE ULOŽ KONFIGURACI UŽIVATELE DO PAMĚTI
---	--

8.4 Volba jednotky váhy

Aktivace menu - viz kapitola 7.4 „Aktivace obou hlavních menu” a kapitola 7.5 „Zásada obsluhy menu”.

<ul style="list-style-type: none"> JEDNOTKA -1 	JEDNOTKA-1 g kg ----- t	gram kilogram ----- tola
--	---	-----------------------------------

Váha může zobrazovat výsledky v různých jednotkách, ale vzhledem k rozsahu vážení nemohou některé váhy zobrazovat výsledky vážení v miligramech nebo v kilogramech.

Symbol	Jednotka váhy	Přepočít na gramy
g	gram	
(mg)	miligram	0,001 g
(kg)	kilogram	1000 g
GN	grain	0,06479891 g
dwt	pennyweight	1,555174 g
ozt	Trojská unce	31,10347 g
oz	unce	28,34952 g
LB	libra	453,59237 g
ct	karát	0,2 g
C.M.	metrický karát	0,2 g
tLH	tael (Hongkong)	37,4290 g
tLM	tael (Malajsie)	37,799366256 g
tLT	tael (Tajwan)	37,5 g
mo	momme	3,75 g
t	tola	11,6638038 g
Bht	baht	15,2 g

Další informace na téma „Nastavení jednotky váhy” – viz příklad obsluhy v kapitole 12.1.2.

8.5 Funkce tisku

Aktivace menu - viz kapitola 7.4 „Aktivace obou hlavních menu ” a kapitola 7.5 „Zásada obsluhy menu”.

• NASTAV PARAME TRY TISKU		
	AUTO-START	ON/OFF <i>Automatický start tisku při zapnutí/vypnutí</i>
	REŽIM	NESTABILNÍ <i>Jednotlivý výtisk, každá hodnota</i>
	REŽIM	STABILNÍ <i>Jednotlivý výtisk, hodnota je stabilní</i>
	REŽIM	ZMĚNY ZATÍŽENÍ <i>Výtisk po změně zatížení</i>
	REŽIM TISKU	KONTINUÁLNÍHO <i>Kontinuální tisk po každé periodě integrace</i>
	REŽIM	ČASOVÁ BÁZE <i>Kontinuální tisk s časovou bází</i>
	ČASOVÁ BÁZE	2.0 <i>Časová báze (v sekundách)</i>
	NASTAV FORMÁT TISKU	DATUM A ČAS ON/OFF ID VÁHY ON/OFF ID PRODUKTU ON/OFF BRUTTO A TÁRA ON/OFF JEDNOTKY ON/OFF ID OPERÁTORA ON/OFF REŽIM CEJCHOVÁNÍ ON/OFF PRODUKT * ttt...
		REŽIM PRODUKTU UCHOVAT REŽIM PRODUKTU VYMAZAT REŽIM PRODUKTU SČÍTAT OPERÁTOR ttt...

Po zapnutí opce „NASTAV FORMÁT TISKU” se vytisknou aktuálně zapnuté elementy:

- Po zapnutí opce „JEDNOTKY” budou vytisknuty všechny aktuálně aktivní jednotky.
- Po zapnutí opce „PRODUKT ttt...” popis produktu je možné zavést pomocí alfanumerických znaků.
- Po zapnutí opce „REŽIM PRODUKTU – UCHOVEJ ” se popis produktu uloží do paměti.
- Po zapnutí opce „REŽIM PRODUKTU - VYMAŽ” se popis produktu vymaže po každém výtisku.
- Po zapnutí opce „REŽIM PRODUKTU - SČÍTAT” se po názvu produktu vytiskne stav počítadla, který se zvýší o 1 po každém výtisku.
- Po zapnutí opce „OPERÁTOR ttt...” je možné název operátora zavádět pomocí alfanumerických znaků.

Po zapojení periferního zařízení (kupř. tiskárny) je třeba rozhraní váhy konfigurovat v podmenu „NASTAV ROZHRANÍ” (viz kapitola 8.8 „Funkce rozhraní”).

Další informace na téma „Nastavení funkce výtisku” – viz příklad obsluhy v kapitole 12.1.3.

8.6 Funkce kalibrace

Aktivace menu - viz kapitola 7.4 „Aktivace obou hlavních menu” a kapitola 7.5 „Zásada obsluhy menu”.

• NASTAV KALIBRACI		
	REŽIM VYPNUT REŽIM VNĚJŠÍ REŽIM VNĚJŠÍ S LIBOV.NASTAVENÍM	<i>zablokován vnější vnější s libovolně nastavenou (definovanou) hmotností (DEF. n.nnn g) s vnitřní hmotností automatický (AUTOKALIBRACE) pouze modely PRJ a ARJ</i>
	DEF. 0,000 g	<i>kalibrační hmotnost vnější režim s libovolně nastavenou (definovanou) hmotností</i>
	AUTOKALIBRACE ČAS/TEPLOTA AUTOKALIBRACE TEPLOTA AUTOKALIBRACE ČAS	<i>Časová a teplotní autokalibrace Teplotní autokalibrace Časová autokalibrace, pouze modely PRJ i ARJ</i>
	ČAS AUTOKALIBRACE 6 h	<i>Čas autokalibrace</i>

Kalibrace váhy - viz kapitola 6.10 „Kalibrace váhy ” a kapitola 6.10.1 „vysvětlivky týkající se postupu kalibrace”.

UPOZORNĚNÍ

Nastavení od výrobce závisí na verzi váhy. Režimy vnitřní kalibrace mají pouze modely PRJ a ARJ.

8.7 Režim vážení

Aktivace menu - viz kapitola 7.4 „Aktivace obou hlavních menu” a kapitola 7.5 „Zásada obsluhy menu”.

• NASTAV REŽIM VÁŽENÍ			
	OBNOVA ZOBRAZENÍ	0.04	<i>Nastavení času integrace (v sekundách)</i>
	OBNOVA ZOBRAZENÍ	0.08	
	OBNOVA ZOBRAZENÍ	0.16	
	OBNOVA ZOBRAZENÍ	0.32	
	STABILITA	NÍZKÁ	<i>nastavení kontroly i stability (nestabilní provozní místo)</i>
	STABILITA	PRŮMĚRNÁ	
	STABILITA	VYSOKÁ	
	AUTO-STANDBY	OFF	<i>funkce Auto-Standby není aktivní nebo je aktivní po nn minutách</i>
	AUTO-STANDBY	5 MIN.	
	AUTO-STANDBY	10 MIN.	
	AUTO-STANDBY	30 MIN.	
	AUTO-ZERO	ON/OFF	<i>Automatická korekce nulového bodu zapnuta/vypnuta</i>
	QUICK-TARA	ON/OFF	<i>Rychlé tárování zapnuto/vypnuto</i>

Pomocí funkce režimu vážení se popisuje kvalita provozního místa váhy.

Pomocí funkce „AUTO-STANDBY” je možno nastavit čas, za jaký má být nepoužívaná váha automaticky přepnuta do režimu šetřícího energii.



UPOZORNĚNÍ

Funkce „Auto-Standby” je funkční pouze v případě, když je aktivována automatická korekce nulového bodu.

Další informace - viz kapitola 13.

8.8 Funkce rozhraní

Aktivace menu - viz kapitola 7.4 „Aktivace obou hlavních menu ” a kapitola 7.5 „Zásada obsluhy menu”.

• NASTAV ROZHRA NÍ		
	RYCHLOST PŘENOSU 300 RYCHLOST PŘENOSU 600 RYCHLOST PŘENOSU 1200 RYCHLOST PŘENOSU 2400 RYCHLOST PŘENOSU 4800 RYCHLOST PŘENOSU 9600	<i>volba rychlosti přenosu</i>
	PARITA 7-EVEN-1STOP PARITA 7-ODD-1STOP PARITA 7-NO-2STOP PARITA 8-NO-1STOP	<i>volba parity</i>
	HANDSHAKE NO HANDSHAKE XON-XOFF HANDSHAKE VYBAVENÍ	<i>nastavení funkce Handshake</i>

Pomocí funkce rozhraní je možno provést synchronizaci rozhraní RS232/V24 váhy s rozhraním periferního zařízení (viz kapitola 11 „Přenos údajů do periferních zařízení”).

8.9 Datum a čas(pouze modely PRJ a ARJ)

Aktivace menu - viz kapitola 7.4 „Aktivace obou hlavních menu ” a kapitola 7.5 „Zásada obsluhy menu”.

• NASTAV DATUM A ČAS		
	DATUM [DD.MM.YY] DATUM [DD.MM.YY] FORMÁT STANDARD/US	<i>Nastavení data a času</i>



UPOZORNĚNÍ

Při přerušení napětí zůstává zobrazení data a času nadále funkční. Pokud tak tomu není, je vybitá baterie (buffer), která se za tímto účelem instaluje. V tomto případě je třeba se obrátit na firmu KERN.

8.10 Zabezpečení pomocí hesla

Aktivace menu - viz kapitola 7.4 „Aktivace obou hlavních menu ” a kapitola 7.5 „Zásada obsluhy menu”.

• HESLO		
HESLO ----	OCHRANA ÚDAJŮ OFF OCHRANA ÚDAJŮ PRŮMĚRNÁ	<i>Bez ochrany Ochrana se týká pouze konfiguračního menu</i>
	OCHRANA ÚDAJŮ VYSOKÁ	<i>Ochrana se týká jak konfiguračního tak i aplikačního i menu</i>
	HESLO NOVÉ ----	<i>Zavedení nového hesla</i>

Zabezpečení pomocí hesla umožňuje ochranu konfiguračního a /nebo aplikačního menu před nežádoucími změnami.

Další informace na téma zabezpečení pomocí hesla - viz kapitola 7.6 „Zabezpečení menu pomocí hesla” a kapitola 12.1.4 „Aktivace zabezpečení pomocí hesla”.

8.11 Zabezpečení proti krádeži

Aktivace menu - viz kapitola 7.4 „Aktivace obou hlavních menu” a kapitola 7.5 „Zásada obsluhy menu”.

• KÓD PROTI KRÁDEŽI		
KÓD PROTI KRÁDEŽI	ZABEZPEČENÍ PROTI KRÁDEŽI ON/OFF	<i>zapni/vypni kódování</i>
	NOVÝ KÓD —	<i>nastavení nového kódu</i>

V případě, když je zabezpečení proti krádeži aktivní, musíme po každém přerušení napětí (za účelem odblokování váhy) použít čtyřmístný kód.

Další informace na téma zabezpečení proti krádeži - viz kapitola 7.7 „Zabezpečení proti krádeži”.

Zabezpečení proti krádeži se aktivuje analogicky jako v případě zabezpečení pomocí hesla.

9 Obsluha menu aplikací

V předmětné kapitole jsou popsány uživatelské programy váhy a způsob jejich obsluhy (viz také kapitola 7.4 „Aktivace obou hlavních menu ” a kapitola 7.5 „Zásada obsluhy menu”).

Když v některé aplikaci zmáčkne tlačítko «PRINT», vytiskneme protokol, který odpovídá příslušné aplikaci.

9.1 Struktura menu aplikací

Aktivace menu - viz kapitola 7.4 „Aktivace obou hlavních menu ” a kapitola 7.5 „Zásada obsluhy menu”.

Pomocí menu aplikací vyvoláme uživatelské programy váhy zhotovené dle požadavků uživatele.

Hlavní větev	Definované funkce
NASTAV POUŽITÍ	volba uživatelského programu :
NASTAVENÍ APLIKACÍ	parametry specifikující uživatelský program volený v nastavení „Použití”
NASTAV STATISTIKU	statistické a paměťové funkce
NASTAVENÍ KONTROLY +/-	definování nominální hmotnosti a mezních hodnot pro srovnávací vážení
AUTO-START ON/OFF	dle přání může být volený uživatelský program automaticky použit při každém zprovoznění váhy

Způsob zobrazení:

- Nastavení pomocných větví od výrobce jsou v této instrukci psána **tlustými písmeny**.
- Pro lepší přehled, se při každém popisu uživatelského programu zobrazuje pouze ta část struktury menu, která odpovídá danému použití.
- Celá struktura menu aplikací se nachází v kapitole 15 „Struktura aplikačního menu”.
- Vysvětlivky týkající se funkce menu jsou tisknuty *kurzivou*.

9.2 Volba použití

Aktivace menu - viz kapitola 7.4 „Aktivace obou hlavních menu” a kapitola 7.5 „Zásada obsluhy menu”.

• VOLBA POUŽITÍ		
NASTAV POUŽITÍ	OFF	<i>normální režim vážení</i>
	JEDNOTKY	<i>různé jednotky</i>
	POČÍTÁNÍ	<i>počítání kusů sztuk</i>
	PROCENTA	<i>výpočet procent</i>
	KALKULÁTOR	<i>přepočet</i>
	PAPÍR	<i>určování hmotosti papíru (w g/cm²)</i>
	NETTO-CELKEM	<i>vážení pomocí nepřímé táry (nepřímé odvažování)</i>
	SOUČTY	<i>součty výsledků bez nepřímé táry (nepřímého odvažování)</i>
	VÁŽENÍ ZVÍŘAT	<i>vážení zvířat</i>
	HUSTOTA	<i>výpočet hustoty</i>

Pomocí tohoto pole funkcí se volí požadované použití.

Když v menu „NASTAV POUŽITÍ” dojde k výběru uživatelského programu, pak se v menu „NASTAVENÍ APLIKACI ” zobrazí ještě několik podmenu, která obsahují funkce a parametry nutné pro definování vybraného použití.

9.3 Nastavení opce «NASTAV POUŽITÍ - JEDNOTKY»:

Aktivace menu - viz kapitola 7.4 „Aktivace obou hlavních menu” a kapitola 7.5 „Zásada obsluhy menu”.

• NASTAVENÍ APLIKACÍ			
JEDNOTKY	JEDNOTKA-2	kg	<i>kilogram</i>
	JEDNOTKA-2	mg	<i>miligram</i>
	JEDNOTKA-2	-----	-----
	JEDNOTKA-2	OFF	<i>neaktivní</i>
	JEDNOTKA-3	GN	<i>grain</i>
	JEDNOTKA-3	-----	-----
	JEDNOTKA-3	OFF	<i>neaktivní</i>
	JEDNOTKA-4	C.M.	<i>metrický karát</i>
	JEDNOTKA-4	-----	-----
	JEDNOTKA-4	OFF	<i>neaktivní</i>

• Význam funkčních tlačítek:

- «g»: «Měřenou hodnotu zobrazit v jednotce 1» kupř. gram
 «kg»: « Měřenou hodnotu zobrazit v jednotce 2» kupř. kilogram
 «GN»: « Měřenou hodnotu zobrazit v jednotce 3» kupř. grain
 «ct»: « Měřenou hodnotu zobrazit v jednotce 4» kupř. karát nebo statistické funkce (v případě, když je aktivován statistický program)

! UPOZORNĚNÍ

Jednotka 1 pro základní režim je definována v konfiguračním menu (standardní jednotka pro všechna vážení v případě, když nebyl vyvolán uživatelský program „JEDNOTKA”, viz kapitola 8.4 „Volba jednotky váhy”).

• Zobrazení v uživatelském programu „JEDNOTKY”:

+	8,070			g	<i>zmáčknutí libovolného funkčního tlačítka způsobuje přepnutí zobrazení hmotnosti na odpovídající jednotku</i>
g	kg	TLH	CT		
△	△	△	△		
«←»	«→»	«↑»	«↓»		

9.4 Nastavení opce «NASTAV POUŽITÍ - POČTY»

Aktivace menu - viz kapitola 7.4 „Aktivace obou hlavních menu” a kapitola 7.5 „Zásada obsluhy menu”.

• NASTAVENÍ APLIKACE		
POČTY	TLAČÍTKO-1 5	<i>Počet referenčních kusů = 5</i>
	TLAČÍTKO-2 10	<i>Počet referenčních kusů = 10</i>
	TLAČÍTKO-3 25	<i>Počet referenčních kusů = 25</i>
	TLAČÍTKO-4 50	<i>Počet referenčních kusů = 50</i>

Pomocí uživatelského programu „POČTY” je možno zjistit počet kusů téže hmotnosti (šroubky, kuličky, mince, atd.).

Pro tento účel je třeba zvážit definovaný počet (kupř. 5) kusů a této referenční hmotnosti přiřadit zmáčknutím odpovídajícího tlačítka počet referenčních kusů.

V závislosti na hmotnosti a toleranci počítaných kusů je třeba vypočítat reprezentativní počet kusů nutných pro určení referenční hmotnosti.

• Význam funkčních tlačítek:

«5» definování počtu 5 jako referenčního počtu do

«50» definování počtu 50 jako referenčního počtu

Další informace na téma „Nastavení počítání kusů” - viz příklad obsluhy kapitole 12.1.1.

• Zobrazení v uživatelském programu „POČTY”:

+		123,456	g
5	10	25	50
△	△	△	△
«←»	«→»	«↑»	«↓»

Měřená hodnota se zobrazí v gramech.

Poté zmáčknout kupř. «5» .

+		5	g
5	10	25	50
△	△	△	△
«←»	«→»	«↑»	«↓»

Měřená hodnota se zobrazí nebo vytiskne v přepočtu na kusy (PCS).

9.5 Nastavení opce «NASTAV POUŽITÍ – VÝPOČET PROCENT»

Aktivace menu - viz kapitola 7.4 „Aktivace obou hlavních menu” a kapitola 7.5 „Zásada obsluhy menu”.

• NASTAVENÍ APLIKACE												
VÝPOČET PROCENT	<table border="1"> <tr> <td>ČÁRKA</td> <td>AUTO</td> <td rowspan="5"><i>Nastavení desetinné čárky pro zobrazení v procentech.</i></td> </tr> <tr> <td></td> <td>0</td> </tr> <tr> <td></td> <td>1</td> </tr> <tr> <td></td> <td>2</td> </tr> <tr> <td></td> <td>3</td> </tr> </table>	ČÁRKA	AUTO	<i>Nastavení desetinné čárky pro zobrazení v procentech.</i>		0		1		2		3
ČÁRKA	AUTO	<i>Nastavení desetinné čárky pro zobrazení v procentech.</i>										
	0											
	1											
	2											
	3											

Pomocí uživatelského programu „VÝPOČET PROCENT” je možno zobrazit i tisknout různá měření hmotnosti v poměru k dříve nastavené referenční hmotnosti (výsledek je uváděn v procentech).

Nastavení referenční hmotnosti (hodnota 100%) se provede tak, že se položí na váhu referenční hmotnost a zmáčkne tlačítko «SET».

- Význam funkčních tlačítek:

«SET» Nastavení referenční hmotnosti s počtem míst po desetinné čárce, uvedené v nastavení «Čárka».

- Zobrazení v uživatelském programu „VÝPOČET PROCENT”:

+		13,456	g
SET			
△	△	△	△
«←»	«→»	«↑»	«↓»

Měřená hodnota se zobrazí v gramech.

Poté zmáčknot tlačítko «SET»

+		100,00	%
SET			
△	△	△	△
«←»	«→»	«↑»	«↓»

Měřena hodnota odpovídá hodnotě 100 %. Všechny další měřené hodnoty se zobrazí v procentech v poměru k nastavené referenční hmotnosti.

9.6 Nastavení opce «NASTAV POUŽITÍ - KALKULÁTOR»

Aktivace menu - viz kapitola 7.4 „Aktivace obou hlavních menu ” a kapitola 7.5 „Zásada obsluhy menu”.

• NASTAVENÍ APLIKACE		
KALKULÁTOR	NASTAV TLAČÍTKO-1	NÁZEV nnnnn SOUČINTEL n.nnn e+n MÍSTA PO DESETINNÉ ČÁRCE n ZOBRAZOVANÝ TEXT nnn TISKNUTÝ TEXT nnnnnnnn
	NASTAV TLAČÍTKO-2	NÁZEV nnnnn SOUČINTEL n.nnn e+n MÍSTA PO DESETINNÉ ČÁRCE n ZOBRAZOVANÝ TEXT nnn TISKNUTÝ TEXT nnnnnnnn
	NASTAV TLAČÍTKA 3/4	<i>analogicky jak tlačítka 1 a 2</i>

V případě aktivovaného uživatelského programu „KALKULÁTOR” přiřadí se každému ze čtyř funkčních tlačítek nejprve název, poté nastavený přepočtový součinitel, počet míst po desetinné čárce, zobrazovaná jednotka a jednotka pro tisk.

• Zobrazení v uživatelském programu „KALKULÁTOR”:

+		123,456	g/M
JMÉNO 1	JMÉNO 2	JMÉNO 3	JMÉNO 4
△	△	△	△
«←»	«→»	«↑»	«↓»

Měřená hodnota se přepočítá a vytiskne.

V programovém režimu se nad funkčními tlačítkami zobrazují dříve definované názvy tlačítek.

Po zmáčknutí funkčního tlačítka se aktuální měřená hodnota přepočítá pomocí přiřazeného součinitele a výsledek se zobrazí nebo vytiskne po zmáčknutí tlačítka „Print”.

Tímto způsobem je možné kupř. přepočítat hmotnosti materiálových vzorků známých rozměrů a zobrazit přímo pomocí ukazatele „gram na čtvereční metr”.

9.7 Nastavení opce «NASTAV POUŽITÍ - PAPÍR»

Aktivace menu - viz kapitola 7.4 „Aktivace obou hlavních menu ” a kapitola 7.5 „Zásada obsluhy menu”.

Nastavení programu „Papír” je shodné s nastavením programu „Kalkulátor”. Viz kapitola 9.6 „Nastavení opce «NASTAV POUŽITÍ - KALKULÁTOR»”.

Pomocí tohoto programu je možno přepočítat a zobrazit hmotnosti archů papíru, který má normalizované rozměry (kupř. 100 cm², 20 x 25 cm, A4, 40 x 25 cm) , přímo pomocí ukazatele „gram na čtvereční metr”.

- **Zobrazení v uživatelském programu „PAPÍR”:**

+		123,456	g/M2
100	20x25	A4	40x25
△	△	△	△
«↔»	«⇒»	«↑»	«↓»

Měřená hodnota se přepočte a zobrazí nebo vytiskne.

Tento uživatelský program je speciální aplikací programu „Kalkulátor (viz kapitola 9.6 „Nastavení opce «NASTAV POUŽITÍ - KALKULÁTOR»”.

9.8 Nastavení opce «NASTAV POUŽITÍ - NETTO-CELKEM»

Aktivace menu - viz kapitola 7.4 „Aktivace obou hlavních menu ” a kapitola 7.5 „Zásada obsluhy menu”.

• NASTAVENÍ APLIKACE		<i>Pro tento uživatelský program schází menu nastavení!</i>
NETTO-CELKEM		

Pomocí uživatelského programu „NETTO-CELKEM” je možné přidávat jednotlivá vážení, při čemž před každým jednotlivým vážením se váha znovu vytáruje na nulu.

• Význam funkčních tlačítek:

- «STO»: Vstup stabilní hodnoty a přičtení této hodnoty k součtu složek .
- «RES»: Reset
- «INF»: Změna na hmotnost celkem, zbytkovou kapacitu, jednotlivé složky a opět návrat k aktuální hodnotě.
Opuštění zobrazení INF pomocí tlačítka «esc».

• Zobrazení pro uživatelský program „NETTO-CELKEM”:

+		70,456	g
STO 2		RES	INF
△	△	△	△
«←»	«→»	«↑»	«↓»

• Průběh po změně zobrazení pomocí tlačítka «↓»:

+		100,579	g
Total 100;579 g		RES	INF
△	△	△	△
«←»	«→»	«↑»	«↓»

Sekvence zobrazení:

TOTAL: 100.579
RES.-KAP.: 209,421 g
„jednotlivé složky“

+		100,579	g
RES.-KAP.209,421 g		RES	INF
△	△	△	△
«←»	«→»	«↑»	«↓»

Opuštění pomocí tlačítka «esc».

9.9 Nastavení opce «NASTAV POUŽITÍ - SOUČTY»

Aktivace menu - viz kapitola 7.4 „Aktivace obou hlavních menu“ a kapitola 7.5 „Zásada obsluhy menu“.

• NASTAVENÍ APLIKACE		<i>Pro tento uživatelský program schází menu nastavení!</i>
SOUČTY		

Pomocí uživatelského programu „SOUČTY“ je možno provádět součty jednotlivých vážen, při čemž před každým jednotlivým vážením váha není vytárována na nulu.

• Obložení funkčních tlačítek:

«STO»: Vstup stabilní hodnoty a přičtení této hodnoty k předchozím hodnotám

«RES»: Reset

«INF»: Změna na hmotnost celkem, zbytkovou kapacitu, jednotlivé složky a opět návrat k aktuální hodnotě.

Opuštění zobrazení INF pomocí tlačítka «esc».

• Zobrazení pro uživatelský program „SOUČTY“:

+	70,456		g
STO 2	RES	INF	
△	△	△	△
«←»	«→»	«↑»	«↓»

• Průběh po změně zobrazení pomocí tlačítka «↓»:

+	70,456		g
Total 70;456 g	RES	INF	
△	△	△	△
«←»	«→»	«↑»	«↓»

Sekvence zobrazení:

TOTAL: 70,456 g
RES.-KAP.: 239,543 g
„jednotlivé složky“

+	70,456		g
RES.-KAP.239,543 g	RES	INF	
△	△	△	△
«←»	«→»	«↑»	«↓»

Opuštění pomocí tlačítka «esc».

9.10 Nastavení opce «NASTAV POUŽITÍ – VÁŽENÍ ZVÍŘAT»

Aktivace menu - viz kapitola 7.4 „Aktivace obou hlavních menu” a kapitola 7.5 „Zásada obsluhy menu”.

• NASTAVENÍ APLIKACE			
VÁŽENÍ ZVÍŘAT	ČAS VÁŽENÍ	4	<i>nastavení časového rozmezí v sekundách</i>

Pomocí uživatelského programu VÁŽENÍ ZVÍŘAT je možno přesně vážit živá zvířata dokonce když se pohybují na desce váhy.

V nastaveném časovém rozmezí (definovaném uživatelem v menu nastavení) váha váží kontinuálně. Na konci časového rozmezí následuje zpracování zvážených hodnot a výpočet průměrné hodnoty.

- **Význam funkčních tlačítek:**

«MAN»: Ruční spuštění vážení

«AUTO»: Automatické spuštění vážení se sekundovým zpožděním každé poslední změně zatížení.

«STO»: Statistické a paměťové funkce

- **Zobrazení pro uživatelský program „VÁŽENÍ ZVÍŘAT”:**

+		56,879	g
MAN	AUTO		STO
△	△	△	△
«←»	«⇒»	«↑»	«↓»

9.11 Nastavení opce «NASTAV POUŽITÍ - HUSTOTA»

Aktivace menu - viz kapitola 7.4 „Aktivace obou hlavních menu ” a kapitola 7.5 „Zásada obsluhy menu”.

• NASTAVENÍ APLIKACE		
HUSTOTA	REŽIM PEVNÁ TĚLESA NA DNĚ	<i>Pevná tělesa</i>
	REŽIM PEVNÁ TĚLESA VE VZDUCHU	<i>Pevná tělesa Měření tekutin</i>
	REŽIM TEKUTINA	
	REŽIM PÓROVITÁ PEVNÁ TĚLESA	<i>Pórovitá pevná tělesa</i>
	INDEX ON/OFF	<i>Index zapnut/vypnut</i>
	REFERENCE 8.000	<i>Reference pro INDEX</i>
	ČASOVÉ ROZMEZÍ 0,0	<i>Časové rozmezí při opakování v sekundách</i>
	REFERENČNÍ HUSTOTA 0,998205	<i>Hustota tekutiny, která se používá k měření (nastavení od výrobce - voda o teplotě 20°C)</i>
	TEPLOTA 20 C	<i>Teplota vody používané k měření v °C</i>

Pomocí uživatelského programu „HUSTOTA” je možno stanovit hustotu.

• Význam funkčních tlačítek při inicializaci:

- «OK»: Převzetí aktuální referenční hustoty
- «KAL»: Stanovení referenční hustoty měřicí kapaliny
- «T-H2o»: Nastavení referenční hustoty vody o teplotě nn.n°C
- «20.0C»: Nastavení referenční hustoty vody o teplotě nn.n°C

- Zobrazení pro uživatelský program „HUSTOTA” při inicializaci

+		0,9988205	g/cm
OK	KAL	T-H20	20,0C
△	△	△	△
«←»	«⇒»	«↑»	«↓»

- Význam funkčních tlačítek při měření :

- «LUFT», apod. nastavení odpovídající hodnoty k měření
«←→»: „přepnutí ” z indexu na hustotu
«SET»: zprovoznění odpovídajícího kroku
«STO»: uložení do paměti odpovídající hodnoty (statistika)

- Význam funkčních tlačítek při měření:

Krok	+	123,456	9
1	VZDUCH		SET
2	PODLOŽÍ		SET
3	PÓROVITÉ		SET
4	KAPALINA		SET
5	HUSTOTA	←→	STO
6	INDEX	←→	STO
	△	△	△
	«←»	«⇒»	«↑»

V průběhu realizace šesti požadovaných kroků se v informačním řádku zobrazují znaky, které jsou vedle znázorněny .

Po zmáčknutí v kroku 5 nebo 6 tlačítka tára «T» se spustí resetování.
Při dalších jednotlivých krocích je uživatel veden programem.

Další informace - viz kapitola 13.2.

9.12 Nastavení statistického programu

Aktivace menu - viz kapitola 7.4 „Aktivace obou hlavních menu ” a kapitola 7.5 „Zásada obsluhy menu”.

• NASTAVENÍ STATISTIKA		
STATISTIKA	REŽIM OFF REŽIM STATISTIKA REŽIM ZÁPIS REŽIM STATISTIKA /ZÁPIS	<i>Statistický program pouze se statistikou Pouze zápis statistických údajů a zápis</i>
	POČET 100	<i>Počet automaticky evidovaných hodnot (1... 999).</i>
	STANOVENÍ RUČNÍ	<i>pomocí funkčního tlačítka «STO»</i>
	STANOVENÍ ČASOVÁ BÁZE STANOVENÍ ZMĚNA ZATÍŽENÍ	<i>s časovou bází po každé změně zatížení</i>
	ČASOVÁ BÁZE 2.0	<i>Časová báze pro funkce „Zápis”, v sekundách</i>

- **Funkce statistického programu a funkce ukládání do paměti:**
- REŽIM
 - V tomto funkčním poli je nutné stanovit, co se má používat: pouze statistický program, pouze program ukládání do paměti nebo také oba programy současně.
- STANOVENÍ
 - V případě opce „RUČNÍ” je třeba v případě každé hodnoty, která má být uložena do paměti, zmáčknout funkční tlačítka «STO».
 - V případě opce „ZMĚNA ZATÍŽENÍ” uložení do paměti váhy následuje automaticky po změně vážené hodnoty.
 - V případě opce „ČASOVÁ BÁZE” se vážená hodnota ukládá do paměti vždy po nastaveném časovém rozmezí (nastavení od výrobce: 2,0 sekundy).
- ČASOVÁ BÁZE
 - Stanovení rozmezí času pro evidování údajů po „STANOVENÍ - ČASOVÁ BÁZE” (kupř. každé 2 sekundy).
- POČET
 - Stanovení počtu hodnot uchovávaných v paměti, po překročení tohoto počtu následuje automaticky ukončení uchování vážených hodnot do paměti.



UPOZORNĚNÍ

Při uložení první hodnoty do paměti se stanoví rozsah ($\pm 50\%$), v němž se musí nacházet další vážené hodnoty. V opačném případě se objeví hlášení chyby.

- **Význam funkčních tlačítek pro opce «Statistika/Zápis»:**

«STO»: Přijetí hodnot, automatické stanovení časů start/stop

«END»: Uložení přijatých hodnot do paměti (pouze v případě, když je „Zápis“ aktivní)

«RES»: Před novou sérií vážení je třeba provést reset paměti pomocí tlačítka «RES».

«INF»: Změna zobrazení na
 «Průměrná hodnota»,
 «Směrodatná odchylka»,
 «Relativní směrodatná odchylka»,
 «Maximum (MAX)»,
 «Minimum (MIN)»,
 hodnot zápisu a dále
 «aktuální hodnota»

Opuštění zobrazení INF pomocí tlačítka «esc».

- **Zobrazení ve statistickém programu**

+		123,456		g
STO		RES		INF
△	△	△	△	
«←»	«⇒»	«↑»	«↓»	

- **Sekvence zobrazení po změně pomocí tlačítka «↓»**

+		123,456		g
MITTEL		123,456 g		
△	△	△	△	
«←»	«⇒»	«↑»	«↓»	

Sekvence zobrazení:

PRŮMĚR: 123,456 g

SMĚRODATNÁ ODCHYLKA :0,001 g

RELATIVNÍ SMĚRODATNÁ ODCHYLKA
 v %: 0,01 g

MAX: 123,456 g

+		123,456		g
STOR		0,001 g		
△	△	△	△	
«←»	«⇒»	«↑»	«↓»	

„jednotlivé složky“

Opuštění pomocí tlačítka «esc».

Další informace na téma „Nastavení statistické funkce“ - viz příklad obsluhy v kapitole 12.2.2.

9.13 Nastavení KONTROLNÍHO VÁŽENÍ

Aktivace menu - viz kapitola 7.4 „Aktivace obou hlavních menu” a kapitola 7.5 „Zásada obsluhy menu”.

• NASTAVENÍ KONTROLY +/-			
KONTROLA +/-	REŽIM	ON/OFF	Zapnutí/vypnutí uživatelského programu
	NOM.	100,000 g	Nastavení nominální hmotnosti
	TO	120,000 g	Stanovení horní meze
	TU	80,000 g	Stanovení dolní meze

Pomocí uživatelského programu «KONTROLA +/-» je možno ověřit každou měřenou hodnotu vzhledem k stanovené referenční hodnotě včetně plus/minus přípustné odchylky.

V uživatelském programu «KONTROLA +/-» jsou čtyři tlačítka neaktivní.

Aktivní symboly dle zobrazení: „+”, „-” i «⇔||⇐».

V případě, když se na displeji ukáže symbol «⇔||⇐», nachází se měřena hodnota v rámci stanovených tolerančních mezí.

Funkce signalizačního světla a symbolů v uživatelském programu kontroly vážení jsou definovány následujícím způsobem:

- Hmotnost \geq 50% od nominální: symbol „-” „červené” světlo
- Hmotnost v rozsahu od TU do TO symbol „>||<” „zelené” světlo, když je hmotnost stabilní, zazní zvukový signál
- Hmotnost $>$ TO: symbol „+” a „žluté” světlo



UPOZORNĚNÍ

Signalizační světla je možné objednat jako dodatečné vybavení.

10 Speciální tlačítka

10.1 Tlačítko táry «T»

- **Zprovoznění tárování**

- přesvědčit se, zda se váha nachází v režimu vážení,
- na chvíli zmáčknout tlačítko «**T**»,
- provede se tárování váhy.

10.2 Tlačítko kalibrace «CAL»

- **Spuštění kalibrace**

- přesvědčit se, zda se váha nachází v režimu vážení,
- na chvíli zmáčknout tlačítko «**CAL**», až se na displeji ukáže nápis „KALIBRACE”,
- povolit tlačítko «**CAL**»,
- provede se kalibrace váhy v souladu s nastaveními v konfiguračním menu (kapitola 8.6 „Funkce kalibrace”) a vytiskne se odpovídající protokol.



UPOZORNĚNÍ

Kalibraci možno přerušit tlačítkem «**ON/OFF**».

10.3 Tlačítko tisku «PRINT»

- **Tisk jednotlivých hodnot nebo protokolu**

- přesvědčit se, zda se váha nachází v režimu vážení,
- na chvíli zmáčknout tlačítko «**PRINT**»,
- vytiskne se samotná hodnota nebo protokol.

- **Reset počítadla kusů na hodnotu 1**

- přesvědčit se, zda se váha nachází v režimu vážení,
- zmáčknout na chvíli tlačítko «**PRINT**», až se zobrazí text „RESET POČÍTADLA KUSŮ”,
- povolit tlačítko «**PRINT**»,
- počítadlo kusů bude resetováno na hodnotu 1.

- **Tisk nastavení váhy**



- přesvědčit se, zda se váha nachází v režimu vážení,
- zmáčknout na chvíli tlačítko «**PRINT**», až se zobrazí text „STATUS TISKU”,
- povolit tlačítko «**PRINT**»,
- nastavení váhy se vytisknou.

- **Výtisk nastavení uživatelského programu**

- přesvědčit se, zda se váha nachází v režimu vážení,
- zmáčknout na chvíli tlačítko «**PRINT**», až se zobrazí text „VÝTISK UŽIVATELSKÉHO PROGRAMU ”,
- povolit tlačítko «**PRINT**»,
- nastavení uživatelského programu se vytiskne.

10.4 Tlačítko změny «»

- **Přepojení do jiných uživatelských programů**

- tak dlouho držet zmáčknuté tlačítko «» , až se postupně zobrazí aktivní uživatelské programy:
V případě, když jsou kupř. aktivní statistický program, kontrolní program a uživatelský program «POČTY», zobrazí se postupně následující řádky: «VÁŽENÍ», «KONTROLA +/-», «STATISTIKA», «POČTY».
- povolit tlačítko «» v okamžiku, , když se zobrazí požadovaný uživatelský program.

11 Přenos údajů do periferních zařízení

Pro přenos údajů do periferních zařízení je váha vybavena rozhraním RS232/V24. Před přenosem údajů z konfiguračního menu je třeba odzkoušet spojení rozhraní RS232 s daným periferním zařízením (viz kapitola 8.8 „Funkce rozhraní“).

- **Handshake**

Funkce Handshake je od výrobce nastavena hodnotu „NO“ (schází). Je možno nastavit programovou funkci Handshake XON/XOFF nebo hardwarovou funkci Handshake.

- **Rychlost přenosu**

Možné rychlosti přenosu: 300, 600, 1200, 2400, 4800, 9600 Baudů.

- **Parita**

Možné parity: 7-even-1Stop, 7-odd-1Stop, 7-No-2 Stop nebo 8-No-1Stop.
1 2 3 4 5 6 7 8 SP

± 12 V	SB	1	2	3	4	5	6	7	8	9
7-even-1	SB	1. DA	2. DA	3. DA	4. DA	5. DA	6. DA	7. DA	PB	SP
7-odd-1	SB	1. DA	2. DA	3. DA	4. DA	5. DA	6. DA	7. DA	PB	SP
7-no-2	SB	1. DA	2. DA	3. DA	4. DA	5. DA	6. DA	7. DA	1. SP	2. SP
8-no-1	SB	1. DA	2. DA	3. DA	4. DA	5. DA	6. DA	7. DA	8. DA	SP

SB: Start bit PB: Bit parity

DA: Údajový bit SP: Stop bit

11.1 Spojení s periferními zařízeními

Váhu je možno spojit periferními zařízeními třemi způsoby:

- **Standardní dvousměrné spojení**

Váha	RJ 45	D25	Periferní zařízení
RS 232 výstup	2 3	→	RS 232 výstup
RS 232 výstup	6 2	←	RS 232 výstup
GND	5 7	—	GND

- **Standardní dvousměrné spojení pomocí dodatečné hardwarové funkce Handshake v periferním zařízení**

Váha	RJ 45	D25	Periferní zařízení
RS 232 výstup	2 3	→	RS 232 výstup
RS 232 výstup	6 2	←	RS 232 výstup
GND	5 7	—	GND
CTS	3 20	←	DTR
DTR	7 5	→	CTS

11.2 Přenos údajů

Zobrazení

D7	D6	D5	D4	D3	D2	D1	D0	U	U	U
----	----	----	----	----	----	----	----	---	---	---

Přenos údajů v kódu ASCII:

1	2	3	4	5	6	7	8	9	10	11	12	13	14	15
B	B	B	S	D7	D6	D5	D4	D3	D2	D1	DP	D0	B	U	...	CR	LF

B	Blank	mezera
S	Sign	znak hodnot (+, -, mezera)
DP	Decimal Point	desetinná tečka
D0...D7	Digits	čísllice
U	Unit	jednotka
CR	Carriage Return	návrat kurzoru
LF	Line Feed	přesun řádku



UPOZORNĚNÍ

Nepoužita místa se vyplní mezerami.

Desetinná tečka se může nacházet mezi D0 a D7.

11.3 Instrukce pro dálkové řízení

Instrukce	Funkce
ACK	n=0 vypnuta; n= 1 zapnuta
*CAL	Spuštění kalibrace pouze po volbě opce INT nebo EXT)
DN	Resetování zobrazení hmotnosti
D.....	Popisování zobrazení hmotnosti (doprava)
@N	Resetování zobrazení informace
@.....	Popisování zobrazení informace
In	Nastavení času obnovy zobrazení n n=0 t=0,04 s n=1 t=0,08 s n=2 t=0,16 s n=3 t=0,32 s
N	Resetování váhy
OFF	Vypnutí váhy
ON	Zapnutí váhy
PCxxxx	Zavedení kódu proti krádeži
PDT	Tisk data a času
PRT	Spuštění tisku (zmáčknutím tlačítka „Print“)
PST	Spuštění tisku statusu
Pn (ttt.t)	Nastavení režimu tisku n = 0 Jednotlivý tisk každé hodnoty (nestabilní) n = 1 Jednotlivý tisk hodnot (stabilní) n = 2 Tisk po změně zatížení n = 3 Tisk po každém integrační čase n = 4 Tisk s časovou bází v sekundách (ttt.t)
R%k	Nastavení aktuální hmotnosti = 100% s počty míst po desetinné čárce k=0...7 (k=A: automatické nastavení počtu míst po desetinné čárce)
REF%k rrr	Nastavení referenční hmotnosti rrr na 100% s počty míst po desetinné čárce k=0...7 (k=A: automatické nastavení počtu míst po desetinné čárce)
Rnnn	Nastavení aktuální hmotnosti = nnn kusů
REFrrr	Nastavení referenční hmotnosti rrr pro 1 kus

Instrukce	Funkce
Sn	Nastavení stability n n=0 nízká n=1 průměrná n=2 vysoká
SDTttmm-jjhhmmss	Nastavení data a času (den, měsíc, rok, hodiny, minuty , sekundy)
SDTmmd-dyyhhmmss	Nastavení data a času (anglicky: měsíc, den, rok, hodiny, minuty, sekundy)
T (ttt)	Tárování nebo nastavení táry na určitou hodnotu
Uxnn	Nastavení jednotky x (1...4) váhy pomocí nn (0=g, 1=mg, 2=kg, ...)
UxS	Přepnutí váhy na jednotku x (1...4)
ZERO	Nulování váhy (v případě, když je hmotnost stabilní, nachází se váha v oblasti nulového bodu)



UPOZORNĚNÍ

Každá instrukce pro dálkové řízení musí být ukončena instrukcemi «CR» «LF».
Na základě přání mohou být instrukce potvrzeny.

11.4 Příklady dálkového řízení váhy

Instrukce	Popis spouštěné funkce
D - - - - -	zobrazí se pět čárek
D	TEST123 zobrazí se text: tEst123
D	Displej je tmavý
T100	-100,000 g (nastavení táry: 100 g)
T1	-1,000 g (nastavení táry :1 g)
T	váha bude vytárována

Tab. 8.5 Příklady dálkového řízení

12 Příklady použití

12.1 Změna konfiguračního menu

Aktivace konfiguračního menu - viz kapitola 7.4.1.

12.1.1 Nastavení jazyka

Nastavení jazyka lze provést následujícím způsobem:

NĚMČINA

nebo

FRANCOUZŠTINA

nebo

ANGLIČTINA

- Vícekrát zmáčknout tlačítko «↓», až se zobrazí jazyk.
- Zmáčknout tlačítko «←↵».

ANGLIČTINA

- Nyní jazyk bliká.
- Vícekrát zmáčknout tlačítko «↓», až se zobrazí požadovaný jazyk.

NĚMČINA

- Pro potvrzení volby jazyka zmáčknout tlačítko «←↵» .

12.1.2 Nastavení jednotky váhy

Jednotku váhy můžeme změnit následujícím způsobem:

JEDNOTKA-1 9

JEDNOTKA-1 9

JEDNOTKA-1 mo

- Vícekrát zmáčknout tlačítko «↓», až se zobrazí jednotka 1.
- Zmáčknout tlačítko «←↵».
- Zobrazení bliká.
- Vícekrát zmáčknout tlačítko «↓», až se zobrazí volená jednotka.
- Volbu potvrdíme zmáčknutím tlačítka «←↵» .

12.1.3 Nastavení funkce tisku

Změnu parametrů tisku lze provést následujícím způsobem:

NASTAV ÚDAJE TISKU

- Vícekrát zmáčknout tlačítko «↓», až se zobrazí funkce „NASTAV ÚDAJE TISKU”.

AUTO-START ZAPNUT

- Abychom přešli do menu funkce („AUTO START VYPNUT” nebo se zobrazí funkce „AUTO START ZAPNUT”), zmáčknout tlačítko «⇒»

AUTO-START ON

- Zmáčknout tlačítko «⇐↵».
- Zobrazení bliká.
- Abychom provedli volbu mezi opcemi „ON” a „OFF”, zmáčknout tlačítko «↓»,
- Pro potvrzení volby zmáčknout tlačítko «⇐↵»

AUTO-START VYPNUT

REŽIM STABILNÍ

- Abychom provedli volbu další funkce (zobrazí se funkce REŽIM STABILNÍ), zmáčknout tlačítko «↓»

REŽIM STABILNÍ

- Zobrazení bliká.
- Mačkat tlačítko «↓» tak dlouho, až se zobrazí hledaný parametr (postupně se zobrazí opce STABILNÍ, NESTABILNÍ, ZMĚNA ZATÍŽENÍ, atd.).

REŽIM Změna zatížení

- Pro nastavení nového parametru zmáčknout tlačítko «⇐↵».

Pro volbu další funkce zmáčknout tlačítko «↓» (zobrazí se opce „ČASOVÁ BÁZE 2.0”, dále „NASTAV FORMÁT TISKU”, poté opět „AUTOSTART ZAPNUT”, atd.). Pomocí tlačítka «⇐↵» volit parametry, které mají být změněny. Hodnoty funkce změnit analogicky jako v případě popsanych změn týkajících se funkce „AUTOSTART” a „REŽIM”. Změny potvrdíme pomocí tlačítka «⇐↵».

12.1.4 Aktivace zabezpečení pomocí hesla

Možnosti nastavení zabezpečení pomocí hesla je popsáno v kapitole 8.10 „Zabezpečení pomocí hesla“.

Aktivace zabezpečení pomocí hesla lze provést následujícím způsobem:

HESLO —

- Vícekrát zmáčknout tlačítko «↓», až se zobrazí text „HESLO----“.

HESLO 0000

- Zmáčknout tlačítko «↵». Zobrazí se první pozice hesla „----“.

HESLO 6000

- Vícekrát zmáčknout tlačítko «↓», až se zobrazí první správná číslice hesla.

HESLO 6100

- Zmáčknout tlačítko «⇒».

- Nyní bliká druhá pozice hesla.

OCHRANA DAT VYPNUTA

- Vícekrát zmáčknout tlačítko «↓», až se zobrazí druhá správná číslice hesla.

- Analogicky nastavit další dvě číslice.

- Po nastavení všech čtyř číslic zmáčknout tlačítko «↵».

- Zmáčknout tlačítko «⇒».

- Nyní se zobrazuje aktuální status ochrany dat „OCHRANA DAT VYPNUTA“ nebo „OCHRANA DAT PRŮMĚRNÁ“ nebo „OCHRANA DAT VYSOKA“.

OCHRANA DAT VYPNUTA

- Zmáčknout tlačítko «↵».

- Zobrazení bliká.

- Status hesla lze změnit tak, že vícekrát zmáčkneme tlačítko «↓».

OCHRANA DAT PRŮMĚRNÁ

- Zavedené údaje uložíme do paměti zmáčknutím tlačítka «↵».

Heslo lze změnit následujícím způsobem:

OCHRANA DAT PRŮMĚRNÁ

- Vyvolat aktuální heslo a zmáčknout tlačítko «⇒».

- Nyní je zobrazován aktuální status ochrany údajů.

- Zmáčknout tlačítko «↓».

- Nastavit nové heslo (postup je popsán výše).

NOVÉ HESLO - - - -

OCHRANA DAT PRŮMĚRNÁ

- Nastavená data uložíme do paměti zmáčknutím tlačítka «↵».

12.2 Volba uživatelského programu

Aktivace menu aplikace - viz kapitola 7.4.2.

12.2.1 Nastavení pro vážení s počítáním kusů

Nastavení, viz kapitola 9.4 „Nastavení opce «NASTAV POUŽITÍ – POČÍTÁNÍ KUSŮ»”.

Předměty téže hmotnosti (mince, šroubky, atd.) lze spočítat následujícím způsobem:

NASTAV POUŽITÍ VYPNUTO

NASTAV POUŽITÍ VYPNUTO

NASTAV POUŽITÍ POČÍTÁNÍ KUSŮ

NASTAVENÍ APLIKACE

TLAČÍTKO – 1 5

TLAČÍTKO – 2 10

TLAČÍTKO – 2 10

TLAČÍTKO – 2 8

- Aktivovat menu aplikace.
- Vícekrát zmáčknout tlačítko «↓», až se zobrazí opce „NASTAV POUŽITÍ VYPNUTO”.
- Zmáčknout tlačítko «↵».
- Zobrazení bliká.
- Vícekrát zmáčknout tlačítko «↓», až se zobrazí opce „NASTAV POUŽITÍ POČÍTÁNÍ KUSŮ”.
- Pro potvrzení volby zmáčknout tlačítko «↵».
- Zmáčknout tlačítko «↓».
- Nyní se zobrazuje opce „NASTAVENÍ APLIKACE”.
- Zmáčknout tlačítko «↔».
- Zobrazuje se opce „Tlačítko-1 5” (přidělení referenčního počtu).
- Zmáčknout tlačítko «↓».
- Zobrazuje se opce „Tlačítko-2 10”.
- Zmáčknout tlačítko «↵».
- Zobrazení bliká.
- Hodnoty je možno změnit tlačítky «↓» a «↑».
- Pro uložení nové hodnoty do paměti zmáčknout tlačítko «↵»

Po provedení (analogicky) přizpůsobení hodnot „TLAČÍTKO-3“ a „TLAČÍTKO-4“ pro návrat do režimu vážení je třeba zmáčknout tlačítko «MENU».
Váha zobrazuje „0,00 g“.

Dlouhé zmáčknutí tlačítka změny «» umožňuje přepnutí do režimu „POČÍTÁNÍ KUSŮ“.

Ukáže se následující zobrazení:

			0,000	g
5	8	25	50	
△	△	△	△	
«←»	«→»	«↑»	«↓»	

- Položit **pět** počítaných kusů(kupř. sponek) na desce váhy.

			3,720	g
5	8	25	50	
△	△	△	△	
«←»	«→»	«↑»	«↓»	

- Zmáčknout tlačítko «5» (počet přiřazených referenčních kusů = 5).

			5	PCS
5	8	25	50	
△	△	△	△	
«←»	«→»	«↑»	«↓»	

- Hmotnost se přepočítá a zobrazí se v kusech (PCS).

			237	PCS
5	8	25	50	
△	△	△	△	
«←»	«→»	«↑»	«↓»	

- Poté položit na desku váhy všechny vážené předměty.
- Se zobrazí počet.



UPOZORNĚNÍ

V závislosti na hmotnosti a toleranci počítaných kusů je třeba vypočítat reprezentativní počet kusů nutný pro stanovení referenční hmotnosti.

12.2.2 Nastavení statistické funkce

Uložení dat do paměti a následné statistické vyhodnocení lze provést následujícím způsobem:

NASTAV STATISTIKU

REŽIM VYPNUTA

REŽIM VYPNUTA

REŽIM STATISTIKA

POČET 100

POČET 100

POČET 3

RUČNÍ NASTAVENÍ

RUČNÍ NASTAVENÍ

NASTAVENÍ ZMĚNY ZATÍŽENÍ

- Aktivovat menu aplikace.
- Vícekrát zmáčknout tlačítko «↓», až se zobrazí funkce „NASTAV STATISTIKU”.
- Zmáčknout tlačítko «⇔».
- Zobrazení se změní na „REŽIM VYPNUTA“
- Zmáčknout tlačítko «↵».
- Zobrazení bliká.
- Vícekrát zmáčknout tlačítko «↓».
- Zobrazují se opce „REŽIM STATISTIKA”, „REŽIM STATISTIKA/ZÁPIS” a „REŽIM VYPNUTA”.
- Definovat uživatelský program (viz kapitola 9.12 „Nastavení statistického programu”) a uložit do paměti tlačítkem «↵».
- Zmáčknout tlačítko «↓».
- Zobrazí se opce „Počet 100”.
- Zmáčknout tlačítko «↵».
- Zobrazení bliká.
- Mačkat tlačítka «↓» nebo «↑» tak dlouho, až se zobrazí požadované číslo (max. 999) a zmáčknout tlačítko
- Pro uložení do paměti zmáčknout tlačítko «↵»
- Zmáčknout tlačítko «↓».
- Zobrazí se opce „RUČNÍ NASTAVENÍ”.
- Zmáčknout tlačítko «↵».
- Zobrazení bliká.
- Vícekrát zmáčknout tlačítko «↓», až se zobrazí požadovaný způsob uložení do paměti a zmáčknout tlačítko
- Pro uložení do paměti zmáčknout tlačítko «↵»

Pro opětovné přepnutí do režimu vážení zmáčknout tlačítko «MENU». Váha zobrazuje „0,00 g”.

Po podržení zmáčknutého tlačítka změny «↻» se zobrazí v informačním řádku postupně opce „POČTY”, poté „STATISTIKA”, dále „VÁŽENÍ” a poté opět „POČTY” atd.

Podržet zmáčkuté tlačítko změny, až se zobrazí opce „STATISTIKA ” a poté tlačítko uvolnit. Na displeji se ukáže zobrazení:

		0,000	g
STO 0		RES	INF
△	△	△	△
«←»	«⇒»	«↑»	«↓»

		8,050	g
STO 1		RES	INF
△	△	△	△
«←»	«⇒»	«↑»	«↓»

- Položit první kus (kupř. kolík) na misce váhy.
- Spustit nastavení pomocí tlačítka «STO 0».

		8,150	g
STO 2		RES	INF
△	△	△	△
«←»	«⇒»	«↑»	«↓»

- Položit druhý kus na misce váhy.

		7,820	g
STO 3		RES	INF
△	△	△	△
«←»	«⇒»	«↑»	«↓»

- Položit třetí kus na misce váhy.

Nyní je možné vyvolat statistický program .

Zmáčknot tlačítko «↓».

Zobrazí se následující zobrazení (průměrná hodnota):

		0,000	g
MITTEL			8,006 g
△	△	△	△
«←»	«⇒»	«↑»	«↓»

- Pro postupné vyvolání dalších statistických parametrů vícekrát zmáčkne tlačítko «↓».

		0,000	g
STOA.			0,169 g
△	△	△	△
«←»	«⇒»	«↑»	«↓»

- Směrodatná odchylka

		0,000	g
STOA. %			2,11 %
△	△	△	△
«←»	«⇒»	«↑»	«↓»

- Relativní směrodatná odchylka

		0,000	g
MAX.			8,150 g
△	△	△	△
«←»	«⇒»	«↑»	«↓»

- Maximální hodnota

		0,000	g
MIN.			7,820 g
△	△	△	△
«←»	«⇒»	«↑»	«↓»

- Minimální hodnota
- Informační zobrazení opustíme zmáčknutím tlačítka «esc».

		0,000	g
STO		RES	INF
△	△	△	△
«←»	«⇒»	«↑»	«↓»

- Paměť je možno resetovat pomocí tlačítka «RES». Váha je připravena k řadě vážení.

13 Další informace

13.1 Vysvětlivky pro režim vážení

13.1.1 Nastav režim vážení: obnovení zobrazení

Nastavena hodnota obnovení zobrazení definuje časový interval, po jakém se vždy zobrazí nová měřená hodnota.

Rozhodujícím činitelem pro definici tohoto intervalu je kvalita provozního místa. Vhodným způsobem musí být rovněž stanovena kontrola stability.

Doporučované hodnoty:

- Optimální provozní místo váhy: OBNOVA ZOBRAZENÍ 0,04 nebo
OBNOVA ZOBRAZENÍ 0,08
- Dobré provozní místo váhy: OBNOVA ZOBRAZENÍ 0,16
- Kritické provozní místo váhy: OBNOVA ZOBRAZENÍ 0,32



UPOZORNĚNÍ

Hodnota intervalu obnovy zobrazení závisí na kontrole stability a na provozním místě váhy.

13.1.2 Nastav režim vážení: kontrolu stability

Nastavena hodnota pro kontrolu stability závisí na kvalitě provozního místa a musí být v zájmu dosahování trvale optimálních výsledků stanovena vhodným způsobem. Návod k nastavení hodnoty pro kontrolu stability:

- **Optimální** provozní místo váhy „VYSOKÁ STABILITA”,
- **Dobré** provozní místo váhy „PRŮMĚRNÁ STABILITA”,
- **Kritické** provozní místo váhy „NÍZKÁ STABILITA”.

13.1.3 Nastav režim vážení: Auto-Standby

V režimu Auto-Standby vypne se váha automaticky, když :

- je váha vytárována a minimálně 5 minut se zobrazuje hodnota „nula”,
- minimálně 5 minut neobdržela váha pomocí rozhraní žádnou instrukci pro dálkové řízení,
- je aktivována automatická korekce nulového bodu „Auto-Zero”.

Po automatickém vypnutí v režimu Auto-Standby můžeme váhu zapnout následujícím způsobem:

- zmáčknout na okamžik libovolné tlačítko,
- zatížit misku váhy,
- pomocí rozhraní dát povel v rámci dálkového řízení.


13.1.4 Nastav režim vážení: Auto-Zero

V případě, když je aktivována automatická korekce nulového bodu „Auto-Zero”, udržuje váha kontinuálně stabilní nulový bod (kupř. při změnách teploty v okolí provozního místa).

13.2 Vysvětlivky pro výpočet hustoty

Pomocí uživatelského programu „Hustota“ je možno vypočítávat hustotu pevných látek i kapalin (s příslušným dodatečným vybavením).

Je možno volit různé druhy vážení.

 UPOZORNĚNÍ	
V níže uvedených kapitolách 13.1.6 - 13.1.9 popsán způsob výpočtu hustoty pomocí „dodatečného vybavení pro výpočet hustoty“. Pro modely vah PR _x /AR _x jsou k dispozici různé modely tohoto vybavení.	
Model váhy	Model vybavení pro výpočet hustoty
ARJ../ARS..	AR-A01
PRJ../PRS..	PR-A02

13.2.1 Výpočet hustoty „Režim pevné těleso na dně“

Zahřátou referenční kapalinu (vodu) nalijeme do nádoby, položíme ji na miskou váhy a vytváříme.

Do kapaliny vložíme a zvážíme pevné těleso. Poté těleso pověsíme tak, aby ještě bylo celé ponořené ve vodě, ale aby se již nedotýkalo dna. Následuje opětovné vážení.

Na základě výše uvedených měření hmotnosti vypočte váha hustotu pevného tělesa.

13.2.2 Výpočet hustoty „Režim pevné těleso ve vzduchu“

V rámci této metody vážení je pevné těleso váženo pod podlahou (viz kapitola 6.11 „vážení pod podlahou“).

Poté pevné těleso ponoříme do zahřáté referenční kapaliny (vody) takovým způsobem, aby se nedotýkalo dna a aby bylo ponořeno celým svým objemem. Poté následuje opětovné vážení.

Na základě výše uvedených měření hmotnosti vypočte váha hustotu pevného tělesa.

13.2.3 Výpočet hustoty „Režim kapalina“

V rámci této metody vážení vypočítáváme hustotu kapaliny.

Postup je stejný jako v případě výpočtu hustoty v režimu „pevné těleso ve vzduchu“. Jako pevné těleso používáme skleněnou nádobu o objemu 10 cm³ nebo 100 cm³.

13.2.4 Výpočet hustoty „Režim pevné pórovité těleso“

V rámci této metody vážení vypočteme hustotu pórovitého pevného tělesa pomocí vybavení pro výpočet hustoty. Postup je popsán v instrukci obsluhy (příložené k příslušnému vybavení).

14 Struktura konfiguračního menu

- Váhu zapneme zmáčknutím tlačítka «ON/OFF».
- V průběhu spouštění (cca 10 sekund) je třeba podržet zmáčknuté tlačítko «MENU», až se na displeji zobrazí opce „NASTAV KONFIGURACI”.

• NASTAV KONFIGURACI	
	KONFIGURACJE OD VÝROBCE KONFIGURACE UŽIVATELE ULOŽ KONFIGURACI DO PAMĚTI

• JEDNOTKA -1
JEDNOTKA-1 g mg kg GN dwt ozt oz Lb ct C.M. tH tM tT mo t Bht

• NASTAV ÚDAJE TISKU		
	AUTO-START	ON/OFF
	REŽIM	NESTABILNÍ
	REŽIM	STABILNÍ
	REŽIM	ZMĚNA ZATÍŽENÍ
	REŽIM	KONTINUÁLNÍ TISK
	REŽIM	ČASOVÁ BÁZE
	ČASOVÁ BÁZE	2.0

	NASTAV FORMÁT VÝTISKU	DATA I ČAS	ON/OFF
		ID VÁHY	ON/ OFF
		ID PRODUKTU	ON/ OFF
		BRUTTO I TARA	ON/ OFF
		JEDNOTKY	ON/ OFF
		ID OPERATORA	ON/ OFF
		PRODUKT	ttt...
		REŽIM PRODUKTU	ULOŽIT
		REŽIM PRODUKTU	VYMAZAT
		REŽIM PRODUKTU	SČÍTAT
		OPERÁTOR	ttt...

• NASTAV KALIBRACI

	REŽIM	OFF
	REŽIM	VNĚJŠÍ
	REŽIM	DEFINOVÁN VNĚ
	REŽIM	VNITŘNÍ
	REŽIM	AUTOMATICKÝ
	DEF. 0.000	0,000 g
	AUTOKALIBRACE	ČAS/TEPLOTA
	AUTOKALIBRACE	TEPLOTA
	AUTOKALIBRACE	ČAS
	ČAS AUTOKALIBRACE	6 h

• NASTAV REŽIM VÁŽENÍ

	OBNOVA ZOBRAZENÍ	0.04
	OBNOVA ZOBRAZENÍ	0.08
	OBNOVA ZOBRAZENÍ	0.16
	OBNOVA ZOBRAZENÍ	0.32
	STABILITA	NÍZKÁ
	STABILITA	PRŮMĚRNÁ
	STABILITA	VYSOKÁ
	AUTO-STANDBY	OFF
	AUTO-STANDBY	5 MIN.
	AUTO-STANDBY	10 MIN.
	AUTO-STANDBY	30 MIN.
	AUTO-ZERO	ON/OFF
	QUICK-TARA	ON/ OFF

• **NASTAV ROZHRANÍ**

	RYCHLOST PŘENOSU 300
	RYCHLOST PŘENOSU 600
	RYCHLOST PŘENOSU 1200
	RYCHLOST PŘENOSU 2400
	RYCHLOST PŘENOSU 4800
	RYCHLOST PŘENOSU 9600
	RYCHLOST PŘENOSU 192000
	PARITA 7-EVEN-1STOP
	PARITA 7-ODD-1STOP
	PARITA 7-NO-2STOP
	PARITA 8-NO-1STOP
	HANDSHAKE NO
	HANDSHAKE XON-XOFF
	HANDSHAKE HARDWAROVÝ

• **NASTAV DATUM A ČAS** (pouze modely PRJ/ARJ)

	ČAS [HH.MM.SS]
	DATUM [DD.MM.YY]
	FORMÁT STANDARD/US

• **HESLO**

HESLO	OCHRANA ÚDAJŮ OFF
_____	OCHRANA ÚDAJŮ PRŮMĚRNÁ
	OCHRANA ÚDAJŮ VYSOKÁ
	NOVÉ HESLO - - - -

• **KÓD PROTI KRÁDEŽI**

KÓD PROTI KRÁDEŽI	ZABEZPEČENÍ PROTI KRÁDEŽI OFF
	ZABEZPEČENÍ PROTI KRÁDEŽI ON
	NOVÝ KÓD - - - -

• **Zvukový signál tlačítek**

ZVUKOVÝ SIGNÁL TLAČÍTEK	ZVUKOVÝ SIGNÁL TLAČÍTEK OFF
	ZVUKOVÝ SIGNÁL TLAČÍTEK ON

• **JAZYK**

	ANGLIČTINA
	NĚMČINA
	FRANCOUZŠTINA

15 Struktura aplikačního menu

- Pro přechod do aplikačního menu zmáčkne po zprovoznění tlačítka «MENU».

• NASTAV POUŽITÍ	
	OFF
	JEDNOTKY
	POČTY
	PROCENTO
	KALKULÁTOR
	PAPÍR
	NETTO-CELKEM
	SOUČTY
	VÁŽENÍ ZVÍŘAT
	HUSTOTA

• NASTAV APLIKACI	
	Členění závislé na daném uživatelském programu(viz kapitola 9 „Obsluha aplikačního menu”).

• NASTAV STATISTIKU	
	REŽIM OFF
	REŽIM STATISTIKA
	REŽIM ZÁPIS
	REŽIM STATISTIKA/ZÁPIS
	POČET 100
	NASTAVENÍ RUČNÍ
	NASTAVENÍ ČASOVÁ BÁZE
	NASTAVENÍ ZMĚNA ZATÍŽENÍ
	E

• NASTAV KONTROLU +/-	
	REŽIM ON/OFF
	NOM. 100,000 g
	TO 120,000 g
	TU 80,000 g

• AUTO-START	
	AUTO-START ON/OFF

15.1 Aktualizace programování pomocí internetu

Aktualizované programy jsou dostupné na internetu:

<http://www.prs.kern-sohn.de>

<http://www.prj.kern-sohn.de>

<http://www.ars.kern-sohn.de>

<http://www.arj.kern-sohn.de>

Pomocí příslušného upgrade váha obsahuje vždy nejnovější funkce včetně jejich rozšíření.

16 Údržba, utilizace

16.1 Čištění

Před zahájením čištění musí být váha vypnuta.

K čištění nelze použít agresivní čisticí prostředky (rozpouštědla, atd.), váhu je nutné čistit utěrkou při použití jemného mýdlového louhu. Voda nesmí proniknout dovnitř a po ukončení čištění je nutné vytřít váhu do sucha měkkou utěrkou.

Volně ležící zbytky vzorků/prachu je možné opatrně odstranit pomocí štětce nebo pomocí ručního vysavače.

Rozsypaný vážený materiál je nutné ihned odstranit.

16.2 Udržování provozního stavu

Zařízení mohou obsluhovat a udržovat v provozu pouze zaškolení pracovníci, autorizováni firmou KERN.

Před otevřením musí být váha vypnuta.

16.3 Utilizace

Utilizaci obalu a zařízení je nutné provést v souladu s místními závaznými předpisy.

17 Pomoc v případě malých poruch

V případě poruchy je třeba váhu na chvíli vypnout a odpojit od sítě, poté je možné znovu vážít od začátku.

Pomoc:

Porucha


Možná příčina

- | | |
|--|---|
| <i>Nesvítí zobrazení hmotnosti.</i> | <ul style="list-style-type: none">• <i>Váha není zapnuta.</i>• <i>Přerušeno napájení ze sítě (poškozený/ nezapnutý kabel).</i>• <i>Síť není pod napětím.</i> |
| <i>Zobrazení hmotnosti není stabilní</i> | <ul style="list-style-type: none">• <i>Průvan/pohyby vzduchu</i>• <i>Vibrace stolu/podloží</i>• <i>Deska váhy má kontakt s okolním tělesem</i>• <i>Elektromagnetické pole/statický náboj (volit jiné provozní místo /pokud je to možné vypnout zařízení způsobující poruchu)</i> |
| <i>Výsledek vážení zřetelně chybný</i> | <ul style="list-style-type: none">• <i>Ukazatel váhy není vynulován</i>• <i>Nesprávná kalibrace.</i>• <i>Silné teplotní výkyvy.</i>• <i>Elektromagnetické pole/statický náboj (volit jiné provozní místo /pokud je to možné vypnout zařízení způsobující poruchu)</i> |

V případě, když se objeví jiné signalizace chyb, je třeba váhu vypnout a znovu zapnout. Když se bude chyba objevovat i nadále, je třeba se obrátit na výrobce.

18 Oznámení chyb a odstraňování poruch

Popisy chyb se zobrazují v informačním řádku váhy.

	UPOZORNĚNÍ
V případě, když se objeví chyba bez popisu v informačním řádku, je třeba kontaktovat servis firmy KERN.	

18.1 Instrukce pro odstraňování poruch

V níže uvedené tabulce jsou popsány poruchové stavy a jejich možné příčiny. V případě, když na základě popisu nelze poruchu odstranit, je třeba kontaktovat servis firmy KERN.

Porucha	Možné příčiny
Zobrazení hmotnosti nesvítí	Váha není zapnuta Přerušeno spojení se sítí Výpadek napájení Poškozen síťový adaptér
Na displeji se zobrazuje symbol „OL”	Překročení horní meze rozsahu vážení (dodržovat údaje týkající se rozsahu vážení)
Zobrazovaný jest symbol „UL”	Překročení dolní meze rozsahu vážení (schází miska váhy nebo podstavec misky váhy)
Zobrazení hmotnosti není stabilní	Příliš silný průvan v provozovaném místě váhy Podloží váhy vibruje nebo se vlní Miska váhy se dotýká cizího tělesa Byl stanoven příliš krátký čas obnovy zobrazení Vážený materiál vlhne. Vážený materiál se vypařuje/sublimuje Velké teplotní výkyvy váženého materiálu
Výsledek vážení je zjevně chybný	Váha nebyla správně vytárována Váha nebyla správně nastavena do vodorovné polohy Kalibrace není správná Velké teplotní výkyvy

Porucha	Možné príčiny
Schází jakékoliv zobrazení nebo se zobrazují pouze čárky	Kontrola stability nastavena příliš citlivě (funkce váhy) Nevýhodně volený čas obnovy zobrazení
Konfigurační menu se nemění	V konfiguračním menu je aktivována blokáda pomocí hesla
Zobrazení stále bliká v průběhu kalibrace	Místo nastavení váhy je příliš neklidné (přerušit kalibraci pomocí tlačítka « ON/OFF » a umístit váhu na vhodnějším místě. Použitá kalibrační hmotnost nebyla přesná (v případě vnější kalibrace).