



KERN® **KERN & Sohn GmbH**

Ziegelei 1

D-72336 Balingen

E-mail: info@kern-sohn.com

Tel.: +49-[0]7433- 9933-0

: +49-[0]7433-9933-149

Internet: www.kern-sohn.com

Instrukce obsluhy Přesné analytické váhy

KERN ALJ/ALS/PLJ/PLS

Verze 3.5

10/2011

CZ



ALJ/ALS/PLJ/PLS-BA-cz-1135



KERN ALJ/ALS/PLJ/PLS

Verze 3.5 10/2011

Instrukce obsluhy

Elektronické přesné analytické váhy

Obsah

1	Technické údaje	4
2	Základní informace	12
2.1	Použití ve shodě s předurčením	12
2.2	Použití v rozporu s předurčením.....	12
2.3	Záruka.....	12
2.4	Dohled nad kontrolními prostředky	12
3	Základní bezpečnostní instrukce	13
3.1	Dodržování návodu dle instrukce obsluhy	13
3.2	Zaškolení obsluhy	13
4	Transport a uskladnění	13
4.1	Kontrola při převážení	13
4.2	Balení / zpětný transport.....	13
5	Rozbalení, umístění a zprovoznění	14
5.1	Místo pro provoz.....	14
5.2	Rozbalení.....	14
5.2.1	Montáž.....	15
5.2.2	Rozsah dodávky / standardní rozsah.....	17
5.3	Přehled zařízení	17
5.3.1	Čelní strana váhy.....	17
5.3.2	Zadní a spodní strana váhy	18
5.4	Obsluha	19
5.4.1	Přehled ukazatelů.....	19
5.4.2	Klávesnice	19
5.5	Zapojení a odpojení napájení	20
5.6	Provoz na akumulátor (v závislosti na modelu, viz kapitola 1)	20
5.7	Zapojení periferních zařízení	21
5.8	První zprovoznění.....	21
5.8.1	Zobrazení stability	21
5.8.2	Zobrazení nuly.....	21
6	Kalibrace	21
6.1	Modely s vnější kalibrační hmotností (KERN ALS/PLS)	22
6.1.1	Kalibrace s doporučenou kalibrační hmotností (nastavení o výrobce)	22
6.1.2	Kalibrace pomocí jiné kalibrační hmotnosti.....	23
6.2	Modely s vnitřní kalibrační hmotností (KERN ALJ/PLJ)	25
6.2.1	Změna nastavení vnitřní kalibrační hmotnosti.....	27
6.3	Cejchování	28

7	Základní režim	30
7.1	Vážení pod podlahou	31
8	Menu uživatele	32
8.1	Jednotka váhy	35
8.2	Typ výstupu údajů	36
8.3	Rychlost přenosu	37
8.4	Funkce Auto Zero	38
8.5	Filtr	40
8.6	Zobrazení kontroly stability	41
8.7	Nastavení kontrastu zobrazení	42
8.8	Funkce automatického vypínání „AUTO OFF” v režimu stand-by	44
9	Menu uživatele	45
9.1	Počítání kusů	46
9.1.1	Přepínání mezi zobrazením počtu kusů a zobrazením hmotnosti	48
9.1.2	Automatická optimalizace referenční hodnoty	48
9.1.3	Číselné nastavení referenční hmotnosti	49
9.2	Stanovení hustoty (hydrostatické vážení)	50
9.2.1	Stanovení hustoty pevných látek	50
9.2.2	Stanovení hustoty kapaliny	52
9.3	Provádění součtů	54
10.4	Vážení s tolerancí	56
10.5	Procentní vážení	58
10.5.1	Nastavení referenční hmotnosti vážením	58
10.5.2	Numerické nastavení referenční hmotnosti	59
10.6	Funkce vážení zvířat	60
10.7	Funkce kulminační hodnoty	62
11	Výstup údajů RS 232C	63
11.1	Technické údaje	63
11.2	Struktura pinů výstupní zásuvky váhy	63
11.3	Rozhraní	64
11.4	Přenos údajů	64
11.5	Přenosové formáty údajů	65
11.6	Instrukce dálkového řízení	67
11.7	Režim tisku	67
12	Oznámení chyb	70
13	Údržba, utilizace	70
13.2	Čištění	70
13.3	Udržování provozního stavu	70
13.4	Utilizace	70
14	Pomoc v případě malých poruch	71
15	Prohlášení o shodě	72

1 Technické údaje

KERN	ALJ 160-4A	ALJ 250-4A	ALJ 310-4A
Rozsah vážení (max.)	160 g	250 g	310 g
Přesnost vážení(d)	0,1 mg	0,1 mg	0.1 mg
Reprodukovatelnost	0,1 mg	0,1 mg	0.1 mg
Linearita	±0,3 mg	±0,3 mg	± 0.3 mg
Doba narůstání signálu (typická)	4 s	4 s	4 s
Minimální hmotnost při počítání kusů	> 0,5 mg	> 0,5 mg	> 0,5 mg
Doba ohřevu	8 hodin		
Kalibrační hmotnost	vnitřní		
Počet referenčních kusů při počítání kusů	10, 25, 50, 100, libovolný		
Jednotky váhy	ct, dwt, g, gn, lb, mg, mo, oz, ozt, tl (Hongkong), tl (Singapur, Malajsko), tl (Taiwan)		
Elektrické napájení	24 V AC, 500 mA		
Provozní teplota	+5°C +35°C		
Vlhkost vzduchu	max. 80% (bez kondenzace)		
Sada pro podpodlažní vážení	očko pro podpodlažní vážení (součást sériové dodávky)		
Schránka (š x h x v)mm	210 x 340 x 330		
Rozměr větrného krytu (Š x h x v) mm	160 x 140 x 205 (vnitřní) 190 x 195 x 225 (vnější)		
Deska váhy (nerezová ocel)	Ø 80 mm		
Celková hmotnost kg (netto)	5,7 kg		
Rozhraní	RS 232C		

KERN	PLJ 310-3F	PLJ 420-3F	PLJ 720-3A
Rozsah vážení (max.)	310 g	420 g	720 g
Přesnost vážení(d)	0.001 g	0.001 g	0.001 g
Reprodukovatelnost	0.001 g	0.001 g	0.001 g
Linearita	± 0.003 g	± 0.003 g	± 0.002 g
Doba narůstání signálu (typická)	3 sec.	2 sec.	2 sec.
Minimální hmotnost při počítání kusů	> 5 mg	> 5 mg	> 5 mg
Doba ohřevu	2 hodin	4 hodin	4 hodin
Doporuč. kalibrační hmotnost (není součástí dodávky), třída	intern		
Počet referenčních kusů při počítání kusů	10, 25, 50, 100 libovolný		
Jednotky váhy	ct, g, gn, lb, mo, oz, ozt, tl (HK), tl (Singap. Malays), tl (Tw), pen		
Elektrické napájení	230V/50 Hz (Euro) 9V DC	230V/50 Hz (Euro) 9V DC	230V/50 Hz (Euro) 24V AC
Provozní teplota	+ 5° C / + 35° C		
Vlhkost vzduchu	max. 80 % (bez kondenzace)		
Sada pro podpodlažní vážení	-	-	očko pro podpodlažní vážení (součást sériové dodávky)
Schránka (š x h x v)mm	210 x 340 x 160		
Abmessungen Windschutz mm Ø vnitřní 150, výška 60 Ø vnější 160, výška 70	ano	ano	ano
Deska váhy (nerezová ocel)	Ø 11 cm	Ø 11 cm	Ø 11 cm
Celková hmotnost kg (netto)	4 kg		4.5 kg
Rozhraní	RS 232C		

KERN	PLJ 1200-3A	PLJ 1200-3DA	PLJ 2100-2F
Rozsah vážení (max.)	1200 g	720 g / 1200 g	2100 g
Přesnost vážení(d)	0,001 g	0,001 g / 0,01 g	0,01 g
Reprodukovatelnost	0,001 g	0,001 g / 0,01 g	0,01 g
Linearita	±0,002 g	±0,003 g / 0,03 g	±0,03 g
Doba narůstání signálu (typická)	2 s	2 s	3 s
Minimální hmotnost při počítání kusů	> 5 mg	> 5 mg	> 5 mg
Doba ohřevu	8 hodin	4 hodiny	2 hodiny
Kalibrační hmotnost	vnitřní		
Počet referenčních kusů při počítání kusů	10, 25, 50, 100 libovolný		
Jednotky váhy	ct, dwt, g, gn, lb, mg, mo, oz, ozt, tl (Hongkong), tl (Singapur, Malajsko), tl (Taiwan)		
Elektrické napájení	230V/50 Hz (Euro)24 V AC		230V/50 Hz (Euro)9 V DC
Provozní teplota	+5°C +35°C		
Vlhkost vzduchu	max. 80% (bez kondenzace)		
Sada pro podpodlažní vážení	očko pro podpodlažní vážení (součást sériové dodávky)		-
Schránka (š x h x v)mm	210 x 340 x 160		
Větrný kryt mm Ø vnitřní 150, výška 60 Ø vnější 160, výška 70	ano	ano	ne
Deska váhy (nerezová ocel)	Ø 11 cm	Ø 11 cm	Ø 16 cm
Celková hmotnost kg (netto)	4,5 kg		
Rozhraní	RS 232C		

KERN	PLJ 4200-2F	PLJ 6200-2A	PLJ 6200-2DA
Rozsah vážení (max.)	4200 g	6200 g	4200 g / 6200 g
Přesnost vážení(d)	0,01 g	0,01 g	0,01 g / 0,1 g
Reprodukovatelnost	0,01 g	0,01 g	0,01 g / 0,1 g
Linearita	±0,03 g	±0,02 g	±0,03 g / 0,3 g
Doba narůstání signálu (typická)	2 s	2 s	2 s
Minimální hmotnost při počítání kusů	> 50 mg	> 50 mg	> 50 mg
Doba ohřevu	4 hodiny		
Kalibrační hmotnost	vnitřní		
Počet referenčních kusů při počítání kusů	10, 25, 50, 100, libovolný		
Jednotky váhy	ct, dwt, g, gn, lb, mg, mo, oz, ozt, tl (Hongkong), tl (Singapur, Malajska), tl (Taiwan)		
Elektrické napájení	230 V / 50 Hz (Euro) 9 V DC	230V/50 Hz (Euro)24V AC	
Provozní teplota	+5°C +35°C		
Vlhkost vzduchu	max. 80% (bez kondenzace)		
Sada pro podpodlažní vážení	-	očko pro podpodlažní vážení (součást sériové dodávky)	
Schránka (š x h x v)mm	210 x 340 x 100	210 x 340 x 100	210 x 340 x 100
Větrný kryt mm Ø vnitřní 150, výška 60 Ø vnější 160, výška 70	ne	ne	ne
Deska váhy (nerezová ocel)	Ø 16 cm	Ø 16 cm	Ø 16 cm
Celková hmotnost kg (netto)	4,5 kg	4,5 kg	4,5 kg
Rozhraní	RS 232C		

KERN	PLS 310-3F	PLS 310-3F	PLS 510-3A
Rozsah vážení (max.)	310 g	420 g	510 g
Přesnost vážení(d)	0,001 g	0,001 g	0,001 g
Reprodukovatelnost	0,002 g	0,002 g	0,001 g
Linearita	±0.003 g	±0.004 g	±0,002 g
Doba narůstání signálu (typická)	3 s	3 s	2 s
Minimální hmotnost při počítání kusů	> 5 mg	> 5 mg	> 5 mg
Doba ohřevu	2 hodiny	2 hodiny	4 hodiny
Doporučena kalibrační hmotnost, není součástí dodávky (třída)	300 g (E2)	400 g (E2)	500 g (E2)
Počet referenčních kusů při počítání kusů	10, 25, 50, 100, libovolný		
Jednotky váhy	ct, dwt, g, gn, lb, mg, mo, oz, ozt, tl (Hongkong), tl (Singapur, Malajska), tl (Taiwan)		
Elektrické napájení	230V/50 Hz (Euro)9V DC		230V/50 Hz (Euro)24V AC
Akumulátor	provozní doba 30 hod. doba nabíjení 10 hod.		-
Provozní teplota	+5°C +35°C		
Vlhkost vzduchu	max. 80% (bez kondenzace)		
Sada pro podpodlažní vážení	očko pro podpodlažní vážení (součást sériové dodávky)		
Schránka (š x h x v)mm	210 x 340 x 160		
Větrný kryt mm	Ø vnitřní 150, výška 60		
	Ø vnější 160, výška 70		
Deska váhy (nerezová ocel)	Ø 11 cm		
Celková hmotnost kg (netto)	4 kg		4,5 kg
Rozhraní	RS 232C		

KERN	PLS 720-3A	PLS 1200-3A	PLS 1200-3DA
Rozsah vážení (max.)	720 g	1200 g	720 g / 1200 g
Přesnost vážení(d)	0,001 g	0,001 g	0,001 g / 0,01 g
Minimální zatížení(min.)	-	-	-
Kalibrační hodnota(e)	-	-	-
Třída cejchování	-	-	-
Reprodukovatelnost	0,001 g	0,001 g	0,001 g / 0,01 g
Linearita	±0,002 g	±0,002 g	±0,002 g / 0,02 g
Doba narůstání signálu (typická)	2 s	2 s	2 s
Minimální hmotnost při počítání kusů	> 5 mg	> 5 mg	> 5 mg
Doba ohřevu	4 hodiny	8 hodin	4 hodiny
Doporučena kalibrační hmotnost, není součástí dodávky (třída)	600 g (E2)	1 kg (E2)	1 kg (E2)
Počet referenčních kusů při počítání kusů	10, 25, 50, 100, libovolný		
Jednotky váhy	ct, dwt, g, gn, lb, mg, mo, oz, ozt, tl (Hongkong), tl (Singapur, Malajska), tl (Taiwan)		
Elektrické napájení	230 V / 50 Hz (Euro) 24 V AC		
Provozní teplota	+5°C ... +35°C		
Vlhkost vzduchu	max. 80% (bez kondenzace)		
Sada pro podpodlažní vážení	očko pro podpodlažní vážení (součást sériové dodávky)		
Schránka (š x h x v)mm	210 x 340 x 100	210 x 340 x 160	210 x 340 x 160
Větrný kryt mm Ø vnitřní 150, výška 60 Ø vnější 160, výška 70	ano	ano	ano
Deska váhy (nerezová ocel)	Ø 11 cm	Ø 11 cm	Ø 11 cm
Celková hmotnost kg (netto)	4.5 kg	4,5 kg	4,5 kg
Rozhraní	RS 232C		

KERN	PLS 3100-2F	PLS 4200-2A	PLS 4200-2A
Rozsah vážení (max.)	3100 g	4200 g	4200 g
Přesnost vážení(d)	0,01 g	0,01 g	0,01 g
Reprodukovatelnost	0,01 g	0,02 g	0,01 g
Linearita	±0,03 g	±0,04 g	±0,02 g
Doba narůstání signálu (typická)	3 s	3 s	2 s
Minimální hmotnost při počítání kusů při počítání kusů	> 50 mg	> 50 mg	> 5 mg
Doba ohřevu	2 hodiny	2 hodiny	4 hodiny
Doporučena kalibrační hmotnost, není součástí dodávky (třída)	3 kg (E2)	4 kg (E2)	4 kg (E2)
Počet referenčních kusů při počítání kusů	10, 25, 50, 100 libovolný		
Jednotky váhy	ct, dwt, g, gn, lb, mg, mo, oz, ozt, tl (Hongkong), tl (Singapur, Malajska), tl (Taiwan)		
Elektrické napájení	230 V / 50 Hz (Euro) 9 V AC		230V/50 Hz (Euro)24V AC
Akumulátor	provozní doba30 hod. doba nabíjení10 hod.		ne
Provozní teplota	+5°C +35°C		
Vlhkost vzduchu	max. 80% (bez kondenzace)		
Sada pro podpodlažní vážení	očko pro podpodlažní vážení (součást sériové dodávky)		
Schránka (š x h x v)mm	210 x 340 x 160	210 x 340 x 100	210 x 340 x 100
Větrný kryt mm Ø vnitřní 150, výška 60 Ø vnější 160, výška 70	ne	ne	ne
Deska váhy (nerezová ocel)	Ø 16 cm	Ø 16 cm	Ø 16 cm
Celková hmotnost kg (netto)	4 kg	4 kg	4,5 kg
Rozhraní	RS 232C		

KERN	PLS 6200-2A	PLS 6200-2DA	PLS 20000-1F
Rozsah vážení (max.)	6200 g	4200 g / 6200 g	20 kg
Přesnost vážení(d)	0,01 g	0,01 g / 0,1 g	0,1 g
Reprodukovatelnost	0,01 g	0,01 g / 0,1 g	0,1 g
Linearita	±0,02 g	±0,02 g / 0,2 g	±0,3 g
Doba narůstání signálu (typická)	2 s	2 s	3 s
Minimální hmotnost při počítání kusů při počítání kusů	> 50 mg	> 50 mg	> 500 mg
Doba ohřevu	4 hodiny	2 hodiny	2 hodiny
Doporučena kalibrační hmotnost, není součástí dodávky (třída)	5 kg (E2)	5 kg (E2)	20 kg (E2)
Počet referenčních kusů při počítání kusů	10, 25, 50, 100, libovolný		
Jednotky váhy	ct, dwt, g, gn, lb, mg, mo, oz, ozt, tl (Hongkong), tl (Singapur, Malajska), tl (Taiwan)		
Elektrické napájení	230 V / 50 Hz (Euro) 24 V AC		230V/50 Hz (Euro)9V DC
Provozní teplota	+5°C +35°C		
Vlhkost vzduchu	max. 80% (bez kondenzace)		
Sada pro podpodlažní vážení	očko pro podpodlažní vážení (součást sériové dodávky)		
Schránka (š x h x v)mm	210 x 340 x 100	210 x 340 x 100	210 x 340 x 100
Větrný kryt	ne	ne	ne
Deska váhy (nerezová ocel)	Ø 16 cm	Ø 16 cm	200 x 175 mm
Celková hmotnost kg (netto)	4,5 kg	4,5 kg	4 kg
Rozhraní	RS 232C		

2 Základní informace

2.1 Použití ve shodě s předurčením

Předmětná váha slouží k určení hmotnosti (hodnoty vážení) váženého materiálu, který je nutné umístit opatrně ve středu desky váhy. Hodnotu vážení odečteme po dosažení stabilní hodnoty.

2.2 Použití v rozporu s předurčením

Váhu nelze použít pro dynamické vážení. Pokud se množství váženého materiálu nepatrně zmenší nebo zvětší, může kompenzační a stabilizační mechanismus váhy způsobit nepřesnosti vážení (kupř. při pomalém vytékání kapaliny z vážené nádoby.)

Desky váhy nesmí být dlouhodobě zatěžovány, jelikož by mohlo dojít k poškození měřicího mechanismu.

Váhu nelze vystavovat nárazům ani přetížení při zohlednění hmotnosti tára, což by rovněž mohlo váhu poškodit.

Váhu musíme provozovat v prostředí bez nebezpečí výbuchu, jelikož sériové provedení váhy není nevýbušné.

Konstrukci váhy nelze měnit, neboť může dojít k porušení bezpečnostních technických podmínek provozu, chybnému měření a rovněž ke zničení váhy.

Váha musí být provozována pouze v souladu s popsányými směrnici. Jiné použití vyžaduje písemný souhlas firmy KERN.

2.3 Záruka

Na váhu se nevztahuje záruka v případech, když je zjištěno:

- nedodržování předepsané instrukce obsluhy
- použití v rozporu s předurčením
- provádění konstrukčních změn nebo otevírání
- mechanické poškození nebo poškození v důsledku působení médií či kapalin
- přirozené opotřebení
- nesprávné postavení nebo je zjištěna nesprávná elektrická instalace
- přetížení měřicího mechanismu

2.4 Dohled nad kontrolními prostředky

V rámci systému zajištění kvality vážení je nutno pravidelně kontrolovat technické parametry váhy a případně dostupné kontrolní závaží. Z toho důvodu je nutné, aby zodpovědný uživatel určil přiměřený časový harmonogram, druh a rozsah kontroly. Informace týkající se dohledu nad kontrolními prostředky a kontrolními závažími jsou dostupné na webových stránkách firmy KERN (www.kern-sohn.com). Kontrolní závaží a váhy je možné rychle a levně zkalibrovat v akreditované laboratoři pro kalibraci DKD (Deutsche Kalibrierdienst) firmy KERN (zohlednění normy závazné v daném státě).

3 Základní bezpečnostní instrukce

3.1 Dodržování návodu dle instrukce obsluhy

Před postavením a zprovozněním váhy je nutné se důkladně seznámit s předmětnou instrukcí obsluhy, a to i v případě předchozích zkušeností s váhami firmy KERN.

3.2 Zaškolení obsluhy

Zařízení může provozovat a stanoveným způsobem provádět údržbu pouze zaškolená obsluha.

4 Transport a uskladnění

4.1 Kontrola při převímce

Ihned po obdržení zásilky je nutné ověřit, zda nedošlo k případnému viditelnému poškození, totéž je nutno provést po rozbalení zásilky.

4.2 Balení / zpětný transport



- ⇒ Všechny části originálního balení je nutno zachovat pro případ eventuálního zpětného transportu.
- ⇒ Pro zpětný transport je nutno použít pouze originální balení.
- ⇒ Před transportem je nutno odpojit všechny připojené kabely i volně připojené části.
- ⇒ Pokud byla dodána zabezpečovací zařízení pro transport, je nutno je použít.
- ⇒ Všechny části, kupř. skleněný větrný kryt, desku váhy, adaptér apod. je nutno zabezpečit před skluzem a poškozením.

5 Rozbalení, umístění a zprovoznění

5.1 Místo pro provoz

Váhy byly zkonstruovány ano, aby v normálních provozních podmínkách byly docilovány věrohodné výsledky vážení.

Volba správného místa usnadní přesné a rychlé vážení.

Kritéria pro volbu místa pro provoz:

- postavit váhu na stabilním plochem povrchu;
- vyvarovat se extrémních teplot a teplotních výkyvů, kupř. v případě postavení váhy v blízkosti topných těles nebo v místech na něž přímo působí slunečné paprsky;
- zabezpečit váhu před působením průvanu způsobeného otevřenými okny a dveřmi;
- během vážení nesmí být váha vystavena otřesům;
- zabezpečit váhu před vysokou vlhkostí vzduchu, výpary a prachem;
- zabezpečit váhu před dlouhodobým působením extrémní vlhkosti. V případě přenesení váhy do teplejšího prostředí může dojít v důsledku kondenzace k jejímu orosení. V tomto případě je třeba váhu odpojenou od napájení 2 hodiny aklimatizovat.
- zabezpečit váhu před působením statických nábojů majících zdroj ve váženém materiálu, v nádobě váhy a ve větrném krytu.

V případě působení elektromagnetických polí (kupř. vyvolaných mobilními telefony nebo rádiovými zařízeními), statických nábojů a v případě nestabilního elektrického napájení je možný výskyt velkých chyb měření. V tomto případě je nutné váhu přemístit nebo zdroj rušení odstranit.

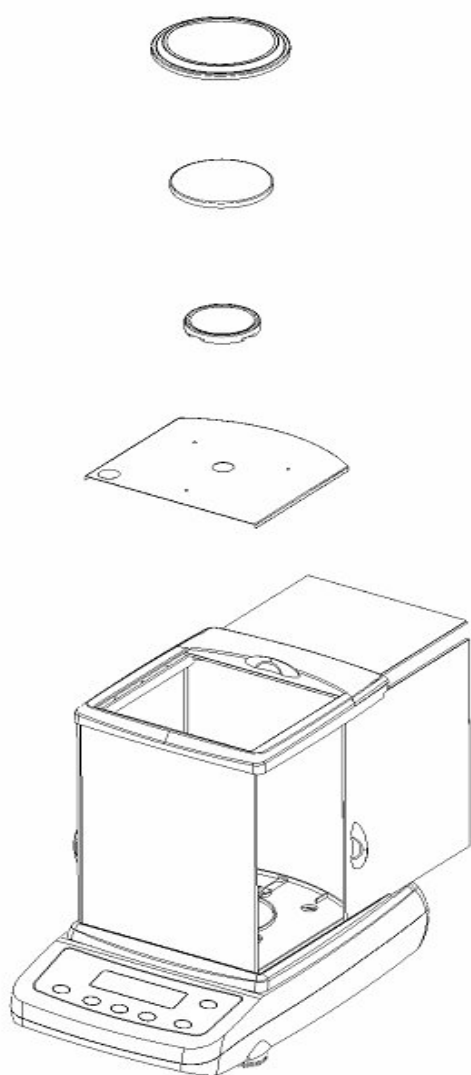
5.2 Rozbalení

Váhu je třeba opatrně vyjmout, sejmout plastický kryt a postavit na určené místo.

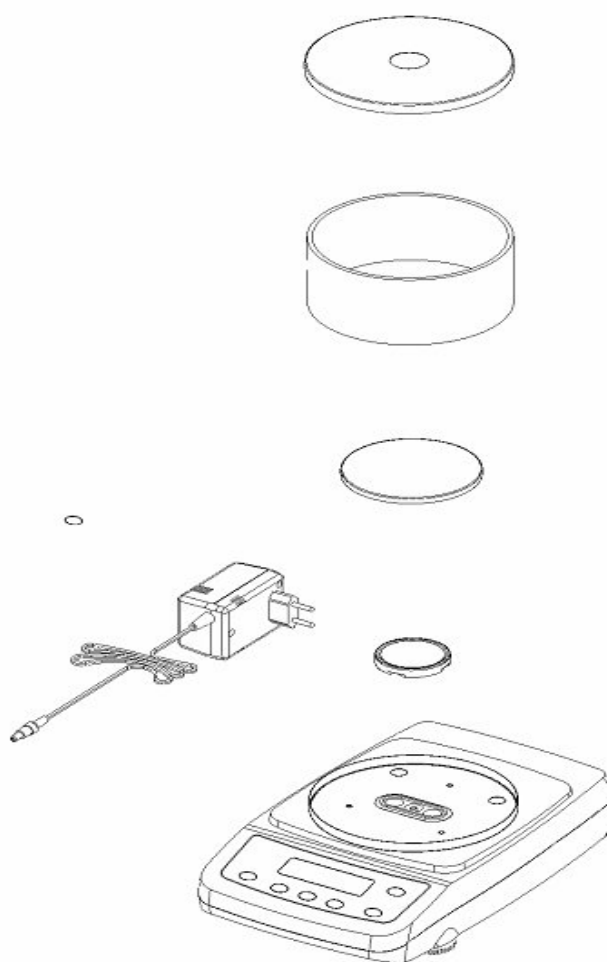
5.2.1 Montáž

Montáž váhy:

Modely ALS/ALJ

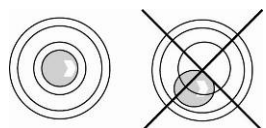
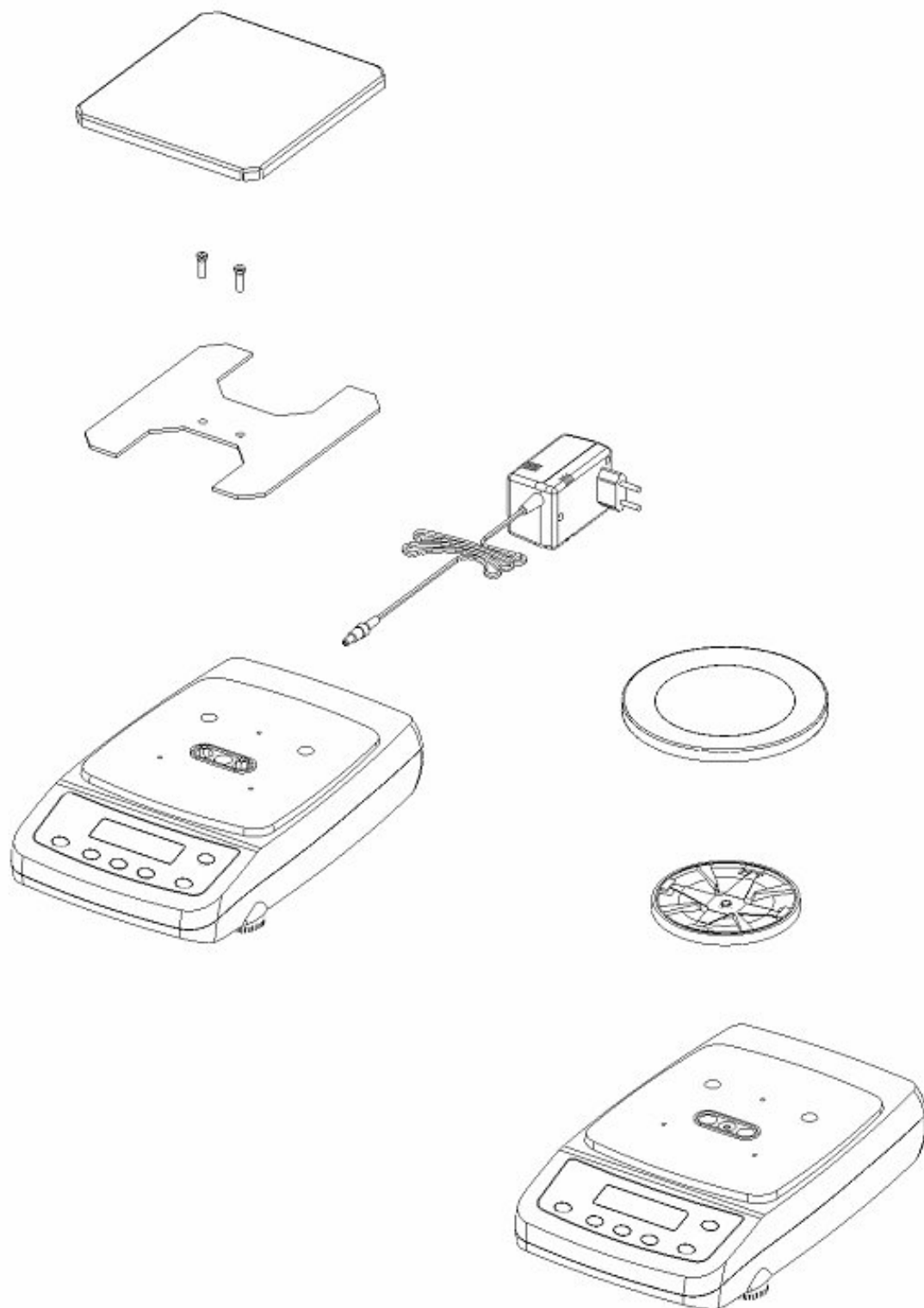


Modely PLS/PLJ, d = 1 mg



Modely PLS/PLJ, d = 100 mg

Modely PLS/PLJ, d = 10 mg



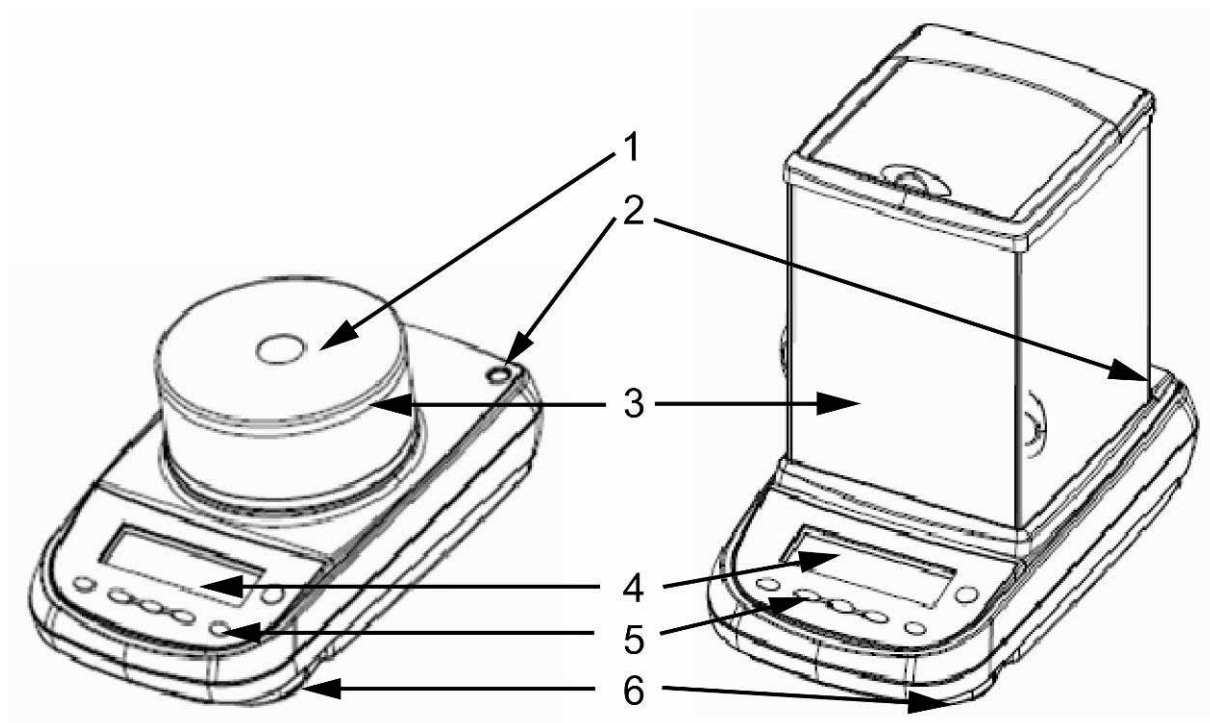
Nastavit vodorovnou polohu pomocí šroubovacích nožiček, vzduchová bublina vodováhy se musí nacházet v označené oblasti.

5.2.2 Rozsah dodávky / standardní rozsah

- Váha (viz kapitola 6.2.1)
- Síťový adaptér
- Instrukce obsluhy

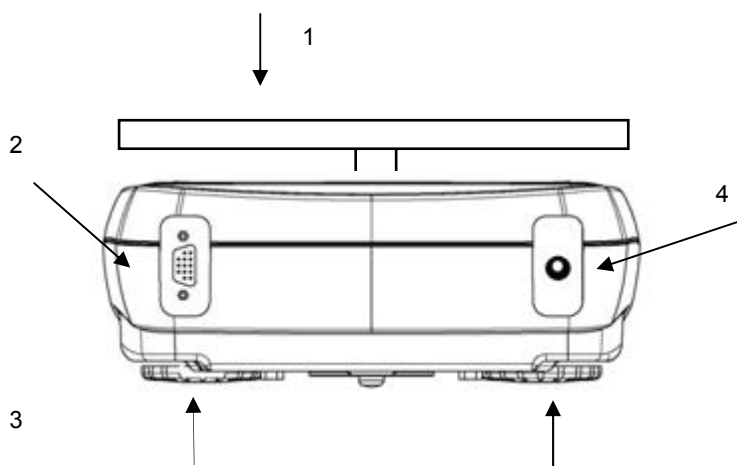
5.3 Přehled zařízení

5.3.1 Čelní strana váhy

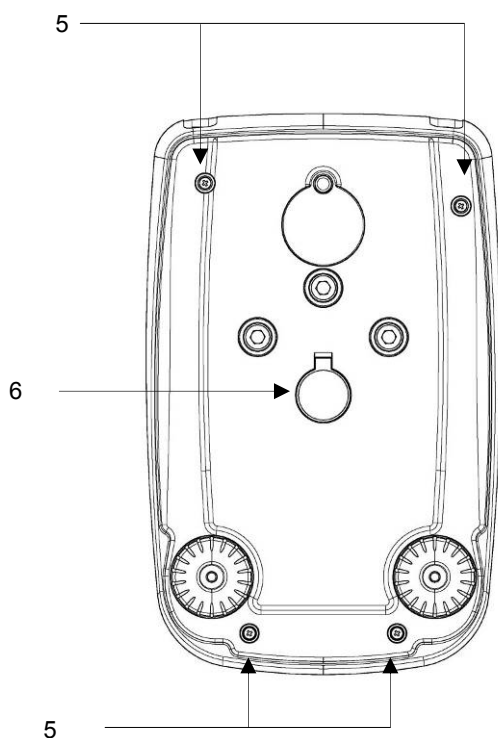


1	Obal osłony przeciwwiatrowej
2	Vodováha
3	Větrný kryt
4	Displek LCD
5	Funkční tlačítka
6	Šroubovací nožičky

5.3.2 Zadní a spodní strana váhy



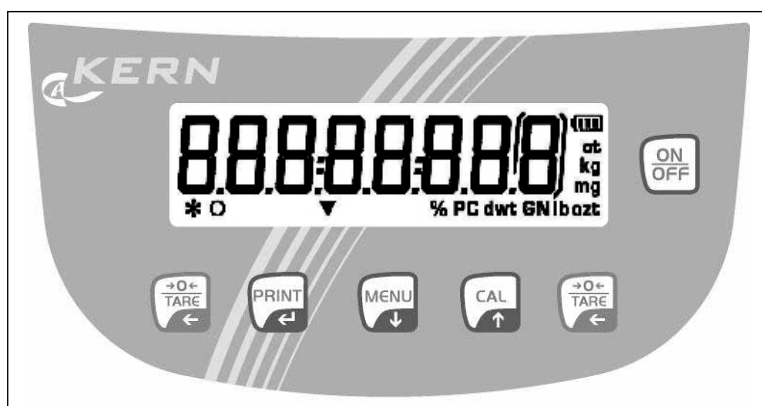
1. Deska váhy
2. Rozhraní RS232C
3. Šroubovací nožičky
4. Zásuvka síťového adaptéru








5. Šrouby krytu
(v modelech se 4
nožičkami nejprve
našroubovat zadní
nožičky)
6. Sada pro podpodlažní
vážení

5.4 Obsluha

5.4.1 Přehled ukazatelů



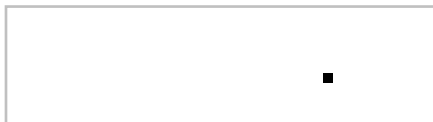
5.4.2 Klávesnice

Tlačítko	Určení	krátké zmáčknutí tlačítka	dlouhé zmáčknutí tlačítka, až do úplného ztlumení akustického signálu
	Tlačítko MENU	<ul style="list-style-type: none"> vyvolávání uživatelského menu volba bodu menu – postup v menu vpřed 	<ul style="list-style-type: none"> vyvolání uživatelského menu opuštění uživatelského menu přepojení zobrazení
	Tlačítko šipky ↓	<ul style="list-style-type: none"> nastavení numerické hodnoty - postup vzad 	
	Tlačítko ON/OFF	<ul style="list-style-type: none"> zapnutí/vypnutí opuštění uživatelského menu 	
	Tlačítko CAL	<ul style="list-style-type: none"> kalibrace volba bodu menu – postup vzad 	
	Tlačítko šipky ↑	<ul style="list-style-type: none"> nastavení numerické hodnoty – postup vpřed 	
	Tlačítko PRINT	<ul style="list-style-type: none"> přenos údajů přes rozhraní potvrzení/uložení nastavení 	
	Tlačítko šipky ←	<ul style="list-style-type: none"> nastavení numerické hodnoty - volba číslic 	
	Tlačítko TARE	<ul style="list-style-type: none"> tárování nulování 	

5.5 Zapojení a odpojení napájení

Před zapojením síťového adaptéru nutno ověřit, zda štítkové napětí je v souladu s lokálním napětím. Je nutno používat pouze originální síťové adaptéry firmy KERN, použití jiných výrobků je podmíněno souhlasem výrobce.

- ⇒ vsunout zástrčku do zásuvky váhy a připojit adaptér k síti.
- ⇒ provede se samodiagnóza a váha se přepne do režimu stand-by.



- ⇒ Zmáčknout tlačítko **ON/OFF**. Po zobrazení nuly je váha připravena k provozu. V případě, když se používají váhy s vnitřní kalibrační hmotností, provede se nejdříve automaticky kalibrace, což je indikováno zobrazením oznámení „CAL”.
- ⇒ Opět zmáčknout tlačítko **ON/OFF**. Váha se nachází v režimu stand-by.



V případě, když se používají váhy pro účely cejchování, je nutno dodržet třicetiminutovou dobu ohřevu.

Po zapojení síťového adaptéru se spustí funkce měření času.

5.6 Provoz na akumulátor (v závislosti na modelu, viz kapitola 1)

Akumulátor se nabíjí pomocí dodaného síťového adaptéru.

Provozní doba akumulátoru činí cca 30 hodin, doba nabíjení doplna činí cca 10 hod. V menu je možno aktivovat funkci AUTO-OFF [time off], viz kapitola 9.8. V závislosti na nastavení v menu se váha automaticky přepne do úsporného režimu provozu akumulátoru.

Během provozu na akumulátor se na displeji zobrazují následující symboly:

	Akumulátor je dostatečně nabit
	Akumulátor se zakrátko vybije. Pokud možno rychle zapojit nabíjení pomocí síťového adaptéru.
	Napětí pokleslo pod stanovené minimum. Zapojit nabíjení pomocí síťového adaptéru

5.7 Zapojení periferních zařízení

Před zapojením periferních zařízení (tiskárna, počítač) k rozhraní musí být váha odpojena od sítě.

Ve spojení s váhou je nutné používat pouze příslušenství a periferní zařízení KERN, která byla pro tento účel vhodným způsobem připravena.

5.8 První zprovoznění

Abychom docílovali přesné výsledky vážení, musíme zajistit přiměřenou provozní teplotu (viz „doba ohřevu“, kapitola 1). Je nutné používat pouze originální adaptéry firmy KERN, pro použití jiných výrobků je nutný souhlas této firmy.

V průběhu ohřevu musí být váha napájena (síťový adaptér, baterie, akumulátor).

Přesnost váhy závisí na lokální zemské gravitaci.

Je nutné dodržovat instrukce týkající se kalibrace.

5.8.1 Zobrazení stability

V případě, když se zobrazí symbol stability [*], nachází se váha ve stabilním stavu, v opačném případě symbol [*] zmizí.

5.8.2 Zobrazení nuly

V případě, když deska váhy není zatížena a na displeji se nezobrazí nula, je nutno zmáčknout tlačítko **TARE** a nulování znovu začne [O].

6 Kalibrace

Protože zemská gravitace je proměnlivá, je třeba každou váhu v souladu se zákony fyziky vhodným způsobem kalibrovat (pokud již váha nebyla kalibrována). Proces kalibrace je třeba provést při prvním zprovoznění, dále při každé změně umístění váhy a rovněž v případě výkyvů teploty okolí. Abychom obdrželi přesné hodnoty měření, doporučuje se dodatečné cyklické kalibrování váhy v rámci běžného provozu.

- ⇒ Zajistit stabilní prostředí včetně požadované doby ohřevu(viz kapitola 1).
- ⇒ Na desce váhy se během kalibrace nesmí nacházet žádné předměty.

6.1 Modely s vnější kalibrační hmotností (KERN ALS/PLS)

i Tímto způsobem nelze provést kalibraci cejchovaných vah.

6.1.1 Kalibrace s doporučenou kalibrační hmotností (nastavení o výrobce)

Hodnota požadované kalibrační hmotnosti, viz kapitola 1 „Technické údaje”.



⇒ Na desce váhy se nesmí nacházet žádné předměty. Zmáčknout tlačítko **CAL**.



⇒ Počkat, až se zobrazí hodnota požadované kalibrační hmotnosti.



⇒ **Když hodnota zobrazena na displeji bliká**, položit požadovanou kalibrační hmotnost na střed desky váhy.

Blikání zmizí.

Po úspěšné kalibraci se váha automaticky přepne zpět do režimu vážení .

⇒ Sejmout kalibrační hmotnost.



6.1.2 Kalibrace pomocí jiné kalibrační hmotnosti

Kalibrace pomocí jiných kalibračních hmotností je rovněž možná, ale nemusí být vzhledem k použité měřicí technice optimální, další možnosti kalibrace jsou uvedeny v tabulce 1 (viz níže).

Informace týkající se kalibračních hmotností je možno najít na internetu na adrese: <http://www.kern-sohn.com>



- ⇒ Na desce váhy se nesmí nacházet žádné předměty. Zmáčknout tlačítko **CAL** a počkat, až se úplně ztlumí akustický signál.



- ⇒ Počkat, až se zobrazí oznámení „load”.



- ⇒ **Když hodnota zobrazena na displeji bliká**, položit požadovanou kalibrační hmotnost na střed desky váhy.
Blikání zmizí.
Po úspěšné kalibraci se váha automaticky přepne zpět do režimu vážení
- ⇒ Sejmout kalibrační hmotnost.



V případě chybné kalibrace nebo v případě použití nesprávné kalibrační hmotnosti se na displeji zobrazí oznámení chyby. Počkat, až se váha přepne zpět do režimu vážení a kalibraci zopakovat.

Model	Doporučovaná kalibrační hmotnost (viz kapitola 7.1.1)	Jiné nominální kalibrační hmotnosti nejsou vzhledem k použité měřicí technice optimální (viz kapitola 7.1.2)
Modely A		
ALS 160-4A	150 g	100 g
ALS 250-4A	200 g	100 g
PLS 510-3A	500 g	100 g, 200 g, 300 g, 400 g
PLS 720-3A	600 g	100 g, 200 g, 300 g, 400 g, 500 g
PLS 1200-3A	1000 g	-
PLS 1200-3DA	1000 g	-
PLS 4200-2A	4000 g	1000 g, 2000 g, 3000 g
PLS 6200-2A	5000 g	1000 g, 2000 g, 3000 g, 4000 g, 6000 g
PLS 6200-2DA	5000 g	1000 g, 2000 g, 3000 g, 4000 g, 6000 g
Modely F		
PLS 210-3FM	200 g	100 g
PLS 310-3F	300 g	100 g, 200 g
PLS 610-2FM	500 g	100 g, 200 g, 300 g, 400 g, 600 g
PLS 2100-2FM	2000 g	1000 g
PLS 3100-2F	3000 g	1000 g, 2000 g
PLS 6100-1FM	5000 g	1000 g, 2000 g, 3000 g, 4000 g, 6000 g
PLS 20000-1F	20000 g	10 kg
PLS 20000-1FM	20000 g	10 kg

6.2 Modely s vnitřní kalibrační hmotností (KERN ALJ/PLJ)

Váhy, které nelze cejchovat, mají v menu čtyři možnosti provedení kalibrace.

Nastavení v menu

V režimu vážení zmáčknout a podržet zmáčknuté tlačítko **MENU**, až se úplně ztlumí akustický signál. Zobrazí se první bod menu „units”.

Opět zmáčknout tlačítko **MENU**, zobrazí se oznámení „calib”, potvrdit pomocí tlačítka **PRINT**.

Tlačítko **MENU** umožňuje volbu jednoho z níže uvedených nastavení.

AUT-CAL Automatická kalibrace s vnitřní kalibrační hmotností. Nastavení od výrobce vah s možností cejchování.

I-CAL Kalibrace s vnitřní hmotností po zmáčknutí tlačítka CAL, funkce zablokována u vah s možností cejchování.

E-CAL Kalibrace s vnější hmotností, funkce zablokována u vah s možností cejchování.

TEC-CAL není dokumentováno

Potvrdit volbu zmáčknutím tlačítka **PRINT**.
Váha se vrátí zpět do menu.

Menu uzavřeme zmáčknutím a podržením zmáčknutého tlačítka **MENU**, až se úplně ztlumí akustický signál. Váha se automaticky přepne zpět do režimu vážení .

AUT-CAL Nastavení od výrobce vah s možností cejchování

V případě, když je funkce AUT-CAL aktivní, spustí se vnitřní kalibrace automaticky:

- když se váha odpojí od sítě,
- po zmáčknutí tlačítka **ON/OFF** v režimu stand-by,
- po změně teploty o 1,5°C pokud není deska váhy zatížena / pokud se zobrazuje na displeji nula,
- po uplynutí 20 min v případě, pokud není deska váhy zatížena / pokud se zobrazuje na displeji nula,

Funkce automatické kalibrace je vždy aktivní. Kalibraci je možno rovněž kdykoliv spustit zmáčknutím tlačítka **CAL**.

I-CAL V případě, když je funkce I-CAL aktivní, se vnitřní kalibrace spustí pouze po zmáčknutí tlačítka **CAL**. Před zmáčknutím tlačítka CAL je nutno váhu odčíst.

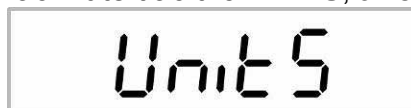
E-CAL V případě, když používáme modely s vnitřní kalibrační hmotností, nedoporučuje se používat kalibraci s vnější hmotností, viz kapitola 7.1.

6.2.1 Změna nastavení vnitřní kalibrační hmotnosti



*O 0.000 g

⇒ Zmáčknout a podržet zmáčknuté tlačítko **MENU**, až se ztratí akustický signál.



Units

⇒ Vícenásobně mačkat tlačítko **MENU**, až se zobrazí menu „**CALib**”.

⇒ Zmáčknout tlačítko **PRINT**.

⇒ Vícenásobně mačkat tlačítko **MENU**, až se zobrazí parametr „**TEC-CAL**”.



TECCAL

⇒ Zmáčknout a podržet zmáčknuté tlačítko **PRINT**, až se ztratí akustický signál



CALib

⇒ Zmáčknout a podržet zmáčknuté tlačítko **MENU**, až se ztratí akustický signál. Váha se automaticky přepne do režimu vážení.

⇒ Deska váhy nesmí být zatížena.

⇒ Zmáčknout tlačítko **CAL**.



CAL

Počkat na zobrazení blikající přesné kalibrační hmotnosti.



4000

(příklad)

⇒ Položit na desku váhy zobrazovanou kalibrační hmotnost.

Blikající zobrazení zhasne a váha se přepne do režimu vážení.

⇒ Sejmout kalibrační hmotnost z desky váhy.

⇒ Zmáčknout a podržet zmáčknuté tlačítko **PRINT**, až se ztratí akustický signál . Spustí se kalibrace.

V průběhu tohoto procesu se zobrazuje oznámení „**tEc MEM**”.

Po automatickém uložení vnitřní kalibrační hmotnosti se váha přepne zpět do režimu vážení.

⇒ Provést kalibraci dle kapitoly 6.2

6.3 Cejchování

Základní informace:

V případě, když jsou váhy používány níže uvedeným způsobem, musí být v souladu se směrnicí EU 90/384/EU úředně cejchovány v těchto zákonem vymezených případech:

- a) v obchodním styku, pokud cena zboží je určována na základě jeho zvažení ,
- b) při výrobě léků v lékárnách, pro účely analýzy v nemocničních a farmaceutických laboratořích,
- c) pro úřední účely ,
- d) při výrobě hotových obalů.

V případě pochybnosti je nutno oslovit místní úřad pro míry a váhy.

Údaje týkající se cejchování

Váhy vhodné pro cejchování mají přístup na trhy v rámci EU. Pokud má být váha použita v rámci EU, kde je cejchování nutné, pak se musí toto cejchování úředně a pravidelně obnovovat.

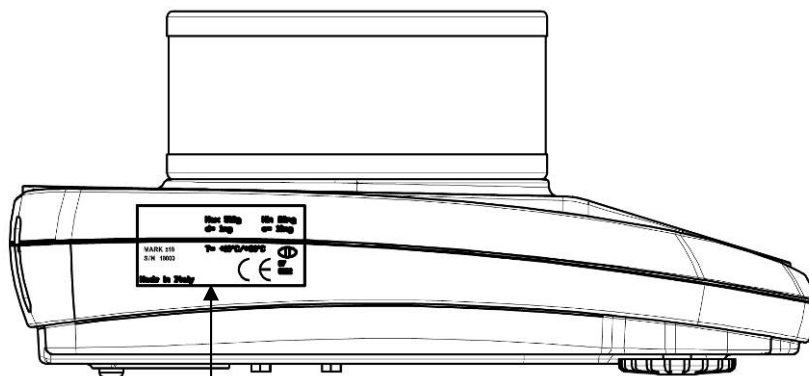
Opětovné cejchování probíhá v souladu s předpisy závaznými v příslušném státě.

Kupř. v Německu platnost cejchování trvá zpravidla 2 roky.

Je nutné dodržovat závazné předpisy v daném státě!

Po provedení cejchování je váha zaplombována ve vyznačeném místě.

Cejchování váhy bez plomby je neplatné.



Poloha plomby (modely PLJ)

Cejchovaná váha nesmí být provozována když:

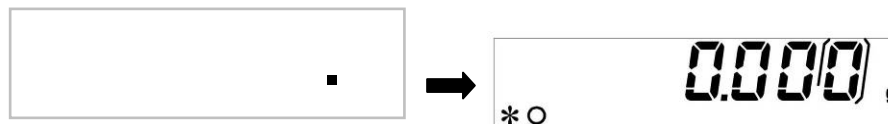
i

- **se výsledek vážení pohybuje za hranicí přípustné chyby.** Z toho důvodu je třeba pravidelně zatěžovat váhu kontrolním závažím známé hmotnosti (cca 1/3 maximálního zatížení) a docílenou hodnotu vážení s kontrolním závažím porovnávat.
- **Byl překročen termín aktualizace cejchování.**

7 Základní režim

Zapnutí

V režimu standby (viz kapitola 5.5) zmáčknout tlačítko ON/OFF.
Váha je připravena k vážení ihned po zobrazení hmotnosti.



Vypnutí

Zmáčknout tlačítko ON/OFF, váha se vrátí do režimu stand-by (viz kapitola 6.5).

Zjednodušené vážení

- ⇒ Položit vážený materiál.
- ⇒ Počkat, až se zobrazí symbol stability [*].



- ⇒ Odečíst výsledek vážení .

Tárování

- ⇒ Položit nádobu táry na váhu a zmáčknout tlačítko TARE. Zobrazí se oznámení „0-t”.



- ⇒ Po úspěšné kontrole stability se zobrazí nula.



Hmotnost nádoby se uloží do paměti váhy.

- ⇒ Položit vážený materiál, zobrazí se hmotnost netto.

Po sejmutí nádoby se její hmotnost zobrazí se záporným znaménkem.

Hmotnost táry je uložena v paměti až do jejího vynulování, což se provede po odtižení váhy a zmáčknutí tlačítka **TARE**. Zobrazí se oznámení „0t”, počkat až se na displeji zobrazí nula.

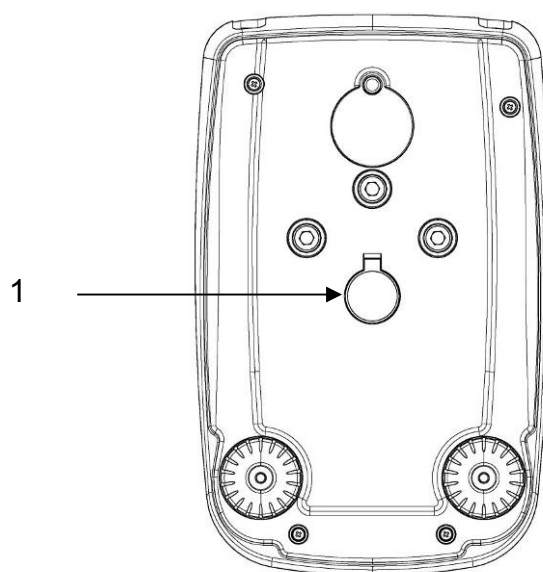
Proces tárování lze provést libovolněkrát, kupř. při vážení několika složek směsi (dovažování). Tárování je omezeno pouze vyčerpáním plného rozsahu vážení .

7.1 Vážení pod podlahou

Tímto způsobem můžeme vážit předměty, které bychom vzhledem k jejich velikosti nebo tvaru nemohli položit na misku váhy.

Postup vážení:

- Vypnout váhu.
- Vyjmout záslepku (1) umístěnou v podstavci váhy.
- **Opatrně a pevně** zavěsit háček k vážení pod podlahou.
- Postavit váhu nad otvorem.
- Pověsit vážený materiál na háček a zvážit.



Výkres 1: Příprava váhy k vážení pod podlahou



OPATRNĚ

- Všechny zavěšované předměty musí být dostatečně stabilní a dobře připevněné (nebezpečí utržení).
- Nikdy nezavěšovat předměty překračující dovolené maximální zatížení (nebezpečí utržení).
- Během vážení se pod váženými předměty nacházet nic, co by se mohlo poškodit.



Po ukončení vážení pod podlahou je nutno opět uzavřít otvor v podstavci váhy (ochrana před prachem).

8 Menu uživatele

Menu uživatele umožňuje provést změnu nastavení váhy dle individuálních potřeb. Od výrobce je menu uživatele nastaveno tak, že změny lze nastavovat pouze v jednotlivých provozních podmínkách.

Navigace v menu

Vstup do menu	V režimu vážení zmáčknout i podržet zmáčkuté tlačítko MENU , až se úplně ztlumí akustický signál. Zobrazí se první bod menu „units”.
Volba bodů menu	Jednotlivé body menu možno volit postupně pomocí zmáčknutí tlačítka MENU . ⇒ Postup vpřed pomocí tlačítka MENU . ⇒ Postup vzad pomocí tlačítka CAL .
Změna nastavení	Potvrdit volený bod menu pomocí tlačítka PRINT , zobrazí se aktuální nastavení. Po každém zmáčknutí tlačítek se šipkami↓ ↑ se zobrazí následující nastavení. ⇒ Postup vpřed pomocí tlačítka MENU . ⇒ Postup vzad pomocí tlačítka CAL .
Uložení nastavení do paměti	Potvrdit volbu zmáčknutím tlačítka PRINT . Váha se vrací do režimu vážení . V případě potřeby volit další bod menu nebo se vrátit do režimu vážení .
Zamknutí menu/ návrat do režimu vážení	Zmáčknout i podržet zmáčkuté tlačítko MENU , až se úplně ztlumí akustický signál. Váha se automaticky přepne zpět do režimu vážení .

Přehled menu

Bod menu	Zobrazení	Volba	Popis
Jednotka váhy (viz kapitola 8.1)	Units	Gram	gram
		* Carat	karát
		* Ounce	unce
		* Pound	libra
		* PEnn	pennyweight
		* OuncEtr	trojská unce
		* GrAin	grain
		* tAEL Hon	tael (Hongkong)
		* tAEL SGP	tael (Singapur)
		* tAEL roc	tael (R.O.C.)
		* Momme	momme
Typ výstupu údajů (viz kapitola 8.2)	PC-Prtr	PC cont	kontinuální výstup
		PC CMD	výstup údajů po zmáčknutí tlačítka PRINT
		tIP50	není dokumentováno
		Print	není dokumentováno
Rychlost přenosu (viz kapitola 8.3)	baud rt	br 1200	
		br 2400	
		br 4800	
		br 9600	
Automatická korekce nulového bodu (viz kapitola 8.4)	Auto 0	Au0 OFF	funkce Auto-Zero (automatické nulování) vypnuta
		Au0 1	rozsah funkce Auto-Zero $\pm 1/2$ číslice
		Au0 2	rozsah funkce Auto-Zero ± 3 číslice
		Au0 3	rozsah funkce Auto-Zero ± 7 číslic
		Au0 3E	rozsah funkce Auto-Zero ± 7 číslic v celém rozsahu vážení
Filtr (viz kapitola 8.5)	Filtr	Filt 1	nastavení dávkování
		Filt 2	citlivý a rychlý, velmi klidné provozní místo.

		Filt 3	necitlivý a pomalý, neklidné provozní místo.
Zobrazení kontroly stability (viz kapitola 8.6)	Stabil	Stab 1	rychlá kontrola stability / velmi klidné provozní místo
		Stab 2	rychlá a přesná kontrola stability / klidné provozní místo
		Stab 3	přesná kontrola stability / velmi neklidné provozní místo.
Kontrast ukazatele (viz kapitola. 8.7)	contr	1-15	Volba kontrastu
Podsvětlení zobrazení (viz kapitola 8.8)	Blt	on	podsvětlení zapnuto
		off	podsvětlení vypnuto
		Auto	podsvětlení vypnuto automaticky po 3 sekundách po docílení stabilní hodnoty vážení. Po změně zatížení váhy nebo po zmáčknutí tlačítka podsvětlení se opět podsvětlení automaticky zapne.
Funkce automatického vypnutí „AUTO OFF” v režimu stand-by (viz kapitola 8.9)	time off	disab	funkce AUTO-OFF vypnuta
		2 Min	funkce AUTO-OFF vypne váhu po 2 minutách bez změny zatížení váhy
		5 Min	funkce AUTO-OFF vypne váhu po 5 minutách bez změny zatížení váhy
		15 Min	funkce AUTO-OFF vypne váhu po 15 minutách bez změny zatížení váhy
Kalibrace (viz kapitola 6)	Calib	*E-Cal	kalibrace s vnější hmotností, (zařízení s možností cejchování mají tuto funkci zablokovanou)
		*Tec Cal	není dokumentována
		*Aut Cal	automatická kalibrace s vnitřní hmotností
		*I-Cal	kalibrace s vnitřní hmotností po zmáčknutí tlačítka CAL(zařízení s možností cejchování mají tuto funkci zablokovanou)
	End		

* = v závislosti na modelu

8.1 Jednotka váhy

V závislosti na požadavcích je možno jednotky váhu přepojit (váhy s možností cejchování mají některé jednotky zablokovány, viz kapitola 1 „Technické údaje“). Volená jednotka váhy zůstává uložena v paměti rovněž po odpojení od sítě.

- ⇒ V režimu vážení zmáčknout a podržet zmáčkuté tlačítko **MENU**, až se úplně ztlumí akustický signál. Zobrazí se první bod menu „units“.



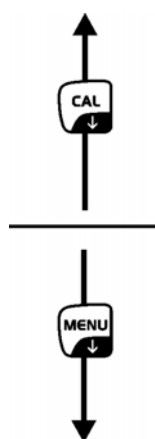
- ⇒ Potvrdit pomocí tlačítka **PRINT**, zobrazí se aktuální nastavení.



- ⇒ Pomocí tlačítek se šipkami \downarrow \uparrow volit požadované nastavení.

Postup vpřed pomocí tlačítka **MENU**.

Postup vzad pomocí tlačítka **CAL**.




Symbol	Jednotka váhy	Přepočtový součinitel 1 g =
Gram	gram	1.
* Carat	karát	5.
* Ounce	unce	0.035273962
* Pound	libra	0.0022046226
* PEnn	pennyweight	0.643014931
* OuncEtr	trojská unce	0.032150747
* GrAin	grain	15.43235835
* tAEL Hon	tael (Hongkong)	0.02671725
* tAEL SGP	tael (Singapur)	0.02646063
* tAEL roc	tael (R.O.C.)	0.02666666
* Momme	momme	0.2667

* nejsou přístupné ve všech modelech

- ⇒ Potvrdit volbu zmáčknutím tlačítka **PRINT**.
Váha se vrací do režimu vážení. V případě potřeby volit následující nastavení v menu nebo se vrátit do režimu vážení.
- ⇒ Zmáčknout i podržet zmáčkuté tlačítko **MENU**, až se úplně ztlumí akustický signál. Váha automaticky se přepne zpět do režimu vážení.

8.2 Typ výstupu údajů

⇒ V režimu vážení zmáčknout a podržet zmáčkuté tlačítko **MENU**, až se úplně ztlumí akustický signál.



⇒ Zmáčknout tlačítko **MENU**.




⇒ Potvrdit pomocí tlačítka **PRINT**, zobrazí se aktuální nastavení.

⇒ Pomocí tlačítek se šipkami \downarrow \uparrow volit požadované nastavení.

Postup vpřed pomocí tlačítka **MENU**.

Postup vzad pomocí tlačítka **CAL**.



„PC cont” = kontinuální výstup

„PC CMD” = výstup údajů po zmáčknutí tlačítka **PRINT**

„Print” = není dokumentováno

⇒ Potvrdit volbu zmáčknutím tlačítka **PRINT**.

Váha se vrací do režimu vážení . v případě potřeby volit následující nastavení v menu nebo se vrátit do režimu vážení .

⇒ Zmáčknout a podržet zmáčkuté tlačítko **MENU**, až se úplně ztlumí akustický signál. Váha se automaticky přepne zpět do režimu vážení .



8.3 Rychlost přenosu

- ⇒ V režimu vážení zmáčkнут a podržet zmáčkнутé tlačítko **MENU**, až se úplně ztlumí akustický signál.

Units

- ⇒ Opět zmáčkнут tlačítko **MENU**.

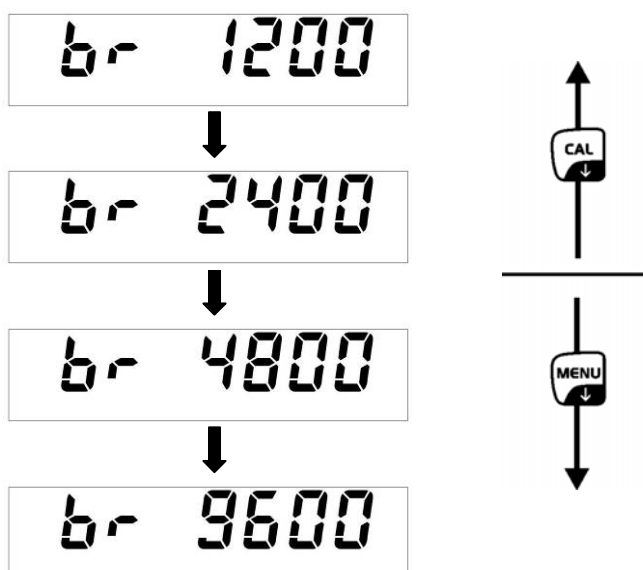
baud rate

- ⇒ Potvrdit pomocí tlačítka **PRINT**, zobrazí se aktuální nastavení.

- ⇒ Pomocí tlačítek se šipkami ↓ ↑ volit požadované nastavení.

Postup vpřed pomocí tlačítka **MENU**.

Postup vzad pomocí tlačítka **CAL**.



- ⇒ Potvrdit volbu zmáčknutím tlačítka **PRINT**.

Váha se vrací do režimu vážení . V případě potřeby volit následující nastavení v menu nebo se vrátit do režimu vážení .

- ⇒ Zmáčkнут a podržet zmáčkнутé tlačítko **MENU**, až se úplně ztlumí akustický signál. Váha se automaticky přepne zpět do režimu vážení .

*O 0.000 g

8.4 Funkce Auto Zero

Ten bod menu umožňuje zapnutí nebo vypnutí automatické korekce nulového bodu. V případě zapnutí jsou pohyby nebo poruchy nulového bodu korigovány automaticky.

Upozornění:

V případě, když se množství váženého materiálu nepatrně změní, může „kompenzačně –stabilizační “ mechanismus váhy způsobit chybné zobrazení výsledků vážení ! (kupř. v případě vytékání kapaliny z nádoby umístěné na váze, v případě odpařování,...).

V průběhu dávkování spojeného s malými pohyby hmotnosti doporučuje se tuto funkci vypnout.

⇒ V režimu vážení zmáčknout a podržet zmáčknuté tlačítko **MENU**, až se úplně ztlumí akustický signál.

A rectangular digital display showing the text "Unit 5" in a black, pixelated font on a white background.

⇒ Opět zmáčknout tlačítko **MENU**.

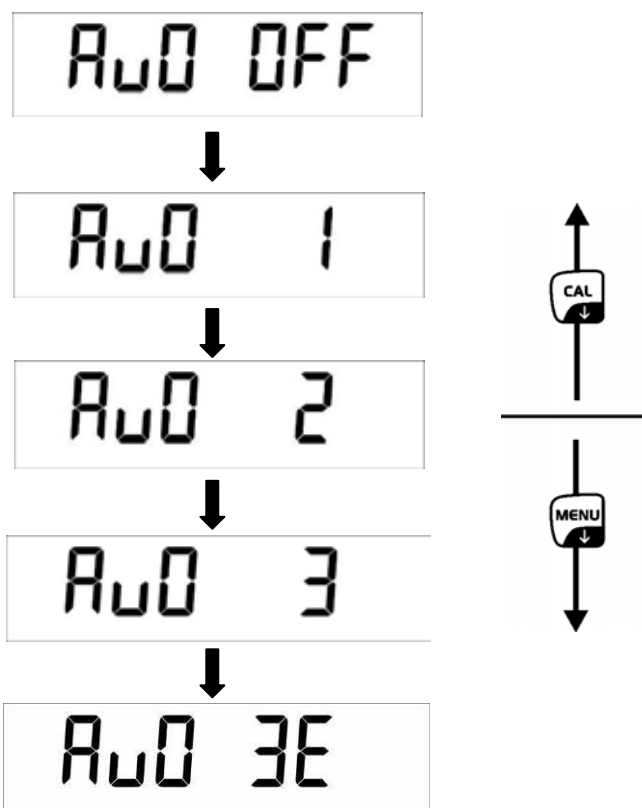
A rectangular digital display showing the text "Auto 0" in a black, pixelated font on a white background.

⇒ Potvrdit pomocí tlačítka **PRINT**, zobrazí se aktuální nastavení.

⇒ Pomocí tlačítek se šipkami \downarrow \uparrow volit požadované nastavení.

Postup vpřed pomocí tlačítka **MENU**.

Postup vzad pomocí tlačítka **CAL**.



- Au0 OFF** = funkce Auto Zero je vypnuta
- Au0 1** = rozsah funkce Auto-Zero $\pm 1/2$ číslice
- Au0 2** = rozsah funkce Auto-Zero ± 3 číslice
- Au0 3** = rozsah funkce Auto-Zero ± 7 číslic
- Au0 3E** = rozsah funkce Auto-Zero ± 7 číslic v celém rozsahu vážení

⇒ Potvrdit volbu zmáčknutím tlačítka **PRINT**.

Váha se vrací do režimu vážení . V případě potřeby volit následující nastavení v menu nebo se vrátit do režimu vážení .

⇒ Zmáčknout a podržet zmáčknuté tlačítko **MENU**, až se úplně ztlumí akustický signál. Váha automaticky se přepne zpět do režimu vážení .



8.5 Filtr

Ten bod menu umožňuje přizpůsobit váhu určitým podmínkám okolí a cílům měření.

- ⇒ V režimu vážení zmáčknout a podržet zmáčkuté tlačítko **MENU**, až se úplně ztlumí akustický signál.



- ⇒ Opět zmáčknout tlačítko **MENU**.

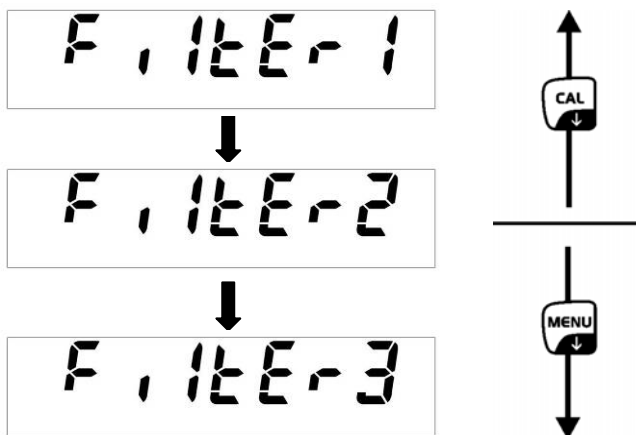


- ⇒ Potvrdit pomocí tlačítka **PRINT**, zobrazí se aktuální nastavení.

- ⇒ Pomocí tlačítek se šipkami \downarrow \uparrow volit požadované nastavení.

Postup vpřed pomocí tlačítka **MENU**.

Postup vzad pomocí tlačítka **CAL**.



Filter 1: nastavení pro dávkování

Filter 2: váha reaguje citlivě a rychle, velmi klidné provozní místo.

Filter 3: váha reaguje necitlivě a pomalu, neklidné provozní místo.

- ⇒ Potvrdit volbu zmáčknutím tlačítka **PRINT**.

Váha se vrací do režimu vážení. V případě potřeby volit následující nastavení v menu nebo se vrátit do režimu vážení.

- ⇒ Zmáčknout a podržet zmáčkuté tlačítko **MENU**, až se úplně ztlumí akustický signál. Váha se automaticky přepne zpět do režimu vážení.



8.6 Zobrazení kontroly stability

- ⇒ V režimu vážení zmáčknout a podržet zmáčkuté tlačítko **MENU**, až se úplně ztlumí akustický signál.



- ⇒ Opět zmáčknout tlačítko **MENU**.

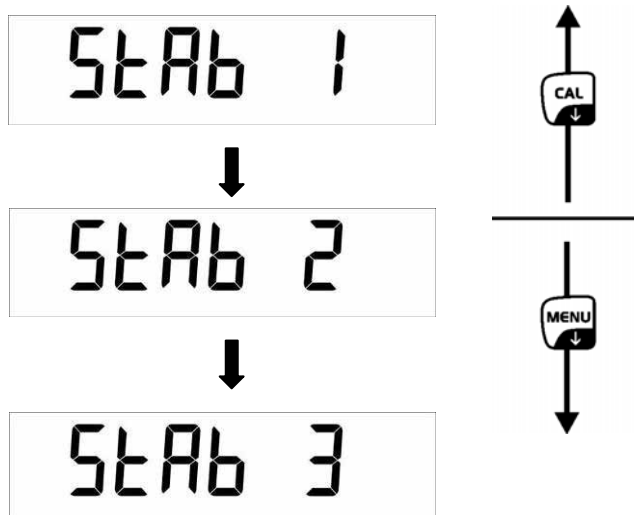


- ⇒ Potvrdit pomocí tlačítka **PRINT**, zobrazí se aktuální nastavení.

- ⇒ Pomocí tlačítek se šipkami \downarrow \uparrow volit požadované nastavení.

Postup vpřed pomocí tlačítka **MENU**.

Postup vzad pomocí tlačítka **CAL**.



Stab 1: rychlá kontrola stability - velmi klidné

provozní místo

Stab 2: rychlá a přesná kontrola stability - klidné provozní místo

Stab 3: přesná kontrola stability – velmi neklidné provozní místo.

- ⇒ Potvrdit volbu, zmáčknutím tlačítka **PRINT**.
Váha se vrací do režimu vážení . V případě potřeby volit následující nastavení v menu, nebo se vrátit do režimu vážení .
- ⇒ Zmáčknout a podržet zmáčkuté tlačítko **MENU**, až se úplně ztlumí akustický signál.
Váha automaticky přepne zpět do režimu vážení .



8.7 Nastavení kontrastu zobrazení

⇒ V režimu vážení zmáčknout a podržet zmáčkuté tlačítko **MENU**, až se úplně ztlumí akustický signál.

Units

⇒ Opět zmáčknout tlačítko **MENU**.

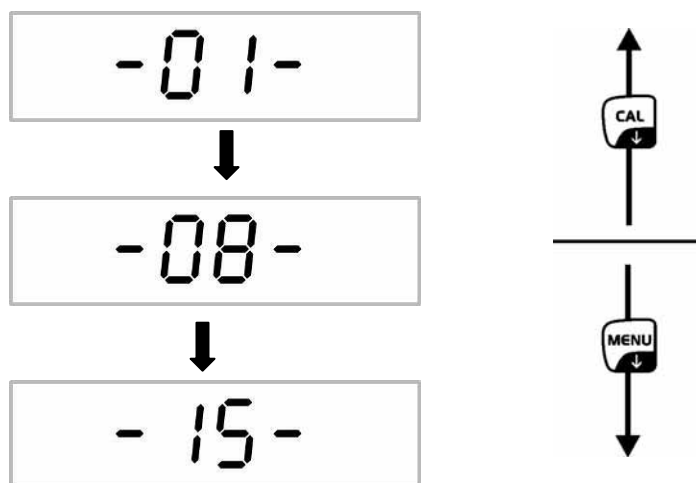
bLk

⇒ Potvrdit za pomoci tlačítka **PRINT**, zostaje wyświetlone aktualne ustawienie.

⇒ Za pomoci tlačítek strzałek **↓** **↑** vybrat požadované nastavenie.

Przewijanie do przodu za pomoci przycisku **MENU**.

Przewijanie do tyłu za pomoci przycisku **CAL**.



01: malý kontrast
08: střední kontrast
15: velký kontrast

- ⇒ Potvrdit volbu zmáčknutím tlačítka **PRINT**.
Váha se vrací do režimu vážení. V případě potřeby volit následující nastavení v menu, nebo se vrátit do režimu vážení .
- ⇒ Zmáčknout a podržet zmáčknuté tlačítko **MENU**, až se úplně ztlumí akustický signál. Váha se automaticky přepne zpět do režimu vážení .



8.8 Funkce automatického vypínání „AUTO OFF” v režimu stand-by

⇒ V režimu vážení zmáčknout a podržet zmáčkuté tlačítko **MENU**, až se úplně ztlumí akustický signál.

U n 125

⇒ Opět zmáčknout tlačítko **MENU**.

t ME OFF

⇒ Potvrdit pomocí tlačítka **PRINT**, zobrazí se aktuální nastavení.

⇒ Pomocí tlačítek se šipkami \downarrow \uparrow volit požadované nastavení.

Postup vpřed pomocí tlačítka **MENU**.

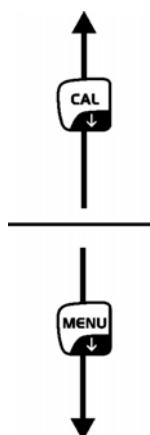
d 15Ab

Postup vzad pomocí tlačítka **CAL**.

↓
2 n n

↓
5 n n

↓
15 n n



disab = funkce AUTO-OFF vypnuta

2 Min = funkce AUTO-OFF vypne váhu po 2 minutách bez změny zatížení

5 Min = funkce AUTO-OFF vypne váhu po 5 minutách bez změny zatížení

15 Min = funkce AUTO-OFF vypne váhu po 15 minutách bez změny zatížení

⇒ Potvrdit volbu zmáčknutím tlačítka **PRINT**.

Váha se vrací do režimu vážení . v případě potřeby nebo volit následující nastavení w menu, nebo se vrátit do režimu vážení .

⇒ Zmáčknout i podržet zmáčkuté tlačítko **MENU**, až se úplně ztlumí akustický signál. Váha automaticky se přepne zpět do režimu vážení .

* O 0.0000 g

9 Menu uživatele

Menu uživatele umožňuje aktivaci/deaktivaci následujících provozních režimů:

Count	Počítání kusů
↓	
Dens	Stanovení hustoty pevných látek/kapalin
↓	
Add	Funkce provádění součtů
↓	
HoL	Vážení s tolerancí
↓	
Perc	Procentní vážení
↓	
Anim	Funkce vážení zvířat
↓	
M Load	Funkce kulminační hodnoty
↓	
End	

Navigace v menu:

Vstup do menu	V režimu vážení zmáčknout tlačítko MENU . Zobrazí se první bod menu „count“.
Volba bodů menu	Jednotlivé body menu je možno volit postupně zmáčknutím tlačítka MENU . ⇒ Postup vpřed pomocí tlačítka MENU . ⇒ Postup vzad pomocí tlačítka CAL .
Změna nastavení	Potvrzení voleného bodu menu pomocí tlačítka PRINT , zobrazí se aktuální nastavení. Po každém zmáčknutí tlačítek se šipkami ↓ ↑ se zobrazí následující nastavení. ⇒ Postup vpřed pomocí tlačítka MENU . ⇒ Postup vzad pomocí tlačítka CAL .
Uložení nastavení do paměti	Potvrdit volbu zmáčknutím tlačítka PRINT . Váha se vrací do režimu vážení. V případě potřeby volit následující nastavení v menu nebo se vrátit do režimu vážení.
Zamknutí menu/návrat do režimu vážení	Zmáčknout a podržet zmáčknuté tlačítko MENU , až se úplně ztlumí akustický signál. Váha se automaticky přepne zpět do režimu vážení.

9.1 Počítání kusů

Nejdřív je nutno stanovit průměrnou hmotnost kusu, tzv. referenční hmotnost, položením tzv. referenčního počtu kusů na váhu. Celková hmotnost kusů se vydělí referenčním počtem kusů. Poté je možno počítat kusy na základě stanovené průměrné hmotnosti kusu.

Platí zásada, že **čím větší referenční počet kusů, tím větší přesnost.**

⇒ V režimu vážení zmáčknout tlačítko **MENU**. Zobrazí se první bod menu „count”.

A digital display showing the word "Count" in a large, black, monospace font.

⇒ Potvrdit pomocí tlačítka **PRINT**, zobrazí se aktuální počet referenčních kusů.

A digital display showing "SNPL" on the left and the number "10" on the right, both in a large, black, monospace font.

⇒ Pomocí tlačítek se šipkami \downarrow \uparrow volit počet referenčních kusů (10, 25, 50, 100 nebo manuálně nastavenou numerickou hodnotu, viz kapitola 10.1.3).

Postup vpřed pomocí tlačítka **MENU**.

Postup vzad pomocí tlačítka **CAL**.

⇒ V případě použití nádoby, je nutno ji nejdřív položit na váhu a zmáčknout tlačítko **PRINT**. Tárování se spustí automaticky a zobrazí se oznámení „0-t”.

A digital display showing "0-t" in a large, black, monospace font.

⇒ Potvrdit volený počet referenčních kusů zmáčknutím tlačítka **PRINT**.

A digital display showing "LoAd" on the left and the number "10" on the right, both in a large, black, monospace font.

⇒ Položit požadovaný referenční počet kusů na váhu.

⇒ Potvrdit pomocí tlačítka **PRINT** a počkat, až bude docíleno stabilní zobrazení vážené hmotnosti.

Po úspěšném stanovení hodnoty referenční hmotnosti kusu se zobrazí aktuální počet kusů na váze.

A digital display showing an asterisk "*" on the left, "PC" in the middle, and the number "10" on the right, all in a large, black, monospace font.

⇒ Sejmout referenční počet kusů. Váha se nyní nachází v režimu počítání kusů a zobrazuje počet kusů, které se na váze nacházejí.

i

V případě, když je vážený materiál nestabilní nebo má příliš malou referenční hmotnost, zobrazí se následující oznámení:

- ⇒ **ERR04** = podkročení nejmenší hodnoty referenční hmotnosti
- ⇒ **Add SMP**= počet kusů je příliš malý pro správné stanovení hodnoty referenční hmotnosti, je nutno kusy přidat.

A rectangular digital display with a black border showing the text "Add SMP" in a large, black, dot-matrix font.

- ⇒ Přidat další kusy, minimálně dvojnásobný počet.
- ⇒ Zmáčknout tlačítko **PRINT**, referenční hmotnost se opět přepočítá.

A rectangular digital display with a black border showing the text "Add SMP" in a large, black, dot-matrix font.

V případě, když se na váze nachází stále malý počet kusů, je nutno počet kusů zvýšit a potvrdit zmáčknutím tlačítka **PRINT**. Tento postup opakovat tak dlouho, až se zobrazí počet kusů.

A rectangular digital display with a black border. On the left side, there is a small asterisk "*". In the center, the letters "PC" are displayed. On the right side, the number "30" is displayed in a large, black, dot-matrix font.

Počet kusů stačí ke stanovení referenční hodnoty. Sejmout referenční hmotnost. Váha se nachází nyní ve stavu počítání kusů a sčítá všechny kusy, které se nachází na desce váhy.

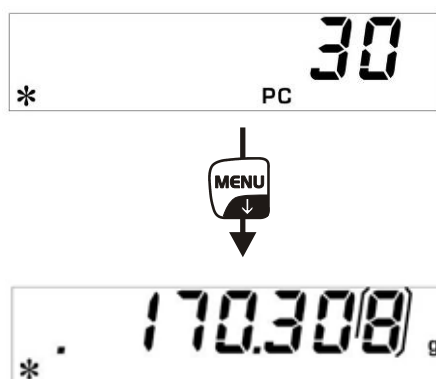
Návrat do režimu vážení

- ⇒ Zmáčknout tlačítko **ON/OFF**.

A rectangular digital display with a black border. On the left side, there is a small asterisk "*". In the center, the number "0.000" is displayed in a large, black, dot-matrix font. On the right side, the letter "g" is displayed in a smaller font.

9.1.1 Přepínání mezi zobrazením počtu kusů a zobrazením hmotnosti

⇒ Položit vážený materiál a odečíst počet kusů.



⇒ Zmáčknout tlačítko **MENU**, zobrazí se celková hmotnost kusů nacházejících se na váze.

nebo

⇒ Zmáčknout i podržet zmáčkuté tlačítko **MENU**, až se úplně ztlumí akustický signál. Zobrazí se průměrná hmotnost jednoho kusu.

⇒ Po zmáčknutí tlačítka **MENU** se opět zobrazí počet kusů.

9.1.2 Automatická optimalizace referenční hodnoty

Pro zlepšení přesnosti sčítání je možno referenční hodnotu optimalizovat přidáváním dalších kusů. Po každé optimalizaci se hodnota referenční hmotnosti znovu přepočte. Protože přidané kusy zvětšují bázi výpočtu, stává se referenční hodnota stále přesnější.

⇒ Po výpočtu referenční hmotnosti položit stanovený referenční počet kusů na desku váhy.

⇒ Zdvojnásobit počet kusů položený na desku váhy a počkat, až zazní akustický signál. Referenční hmotnost se znovu přepočítá.

⇒ Buď zopakovat optimalizaci referenční hodnoty přidáním dalších kusů (max. 255 kusů) anebo spustit počítání kusů.



Automatická optimalizace není aktivní v případě numerického nastavení hodnoty referenční hmotnosti.

9.1.3 Číselné nastavení referenční hmotnosti

V případě, když známe referenční hmotnost kusu, je možno ji nastavit pomocí tlačítek s číslicemi.

⇒ V režimu vážení zmáčknout tlačítko **MENU**. Zobrazí se první bod menu „count”.



⇒ Potvrdit pomocí tlačítka **PRINT**, zobrazí se aktuální počet referenčních kusů.



⇒ Pomocí tlačítek se šipkami ↓ ↑ volit nastavení „manual”.



⇒ Nastavit referenční hmotnost pomocí tlačítek se šipkami ↓ ↑ ←.

⇒ V případě použití nádoby váhy, je nutno před prvním použitím nádoby zmáčknout tlačítko **PRINT**. Spustí se tárování a zobrazí se oznámení „0-t”.



⇒ Položit vážený materiál a odečíst počet kusů.



⇒ Zmáčknout tlačítko **MENU**, zobrazí se celková hmotnost kusů položených na váze.



⇒ Pro návrat do režimu počítání kusů opět zmáčknout tlačítko **MENU**.

Návrat do režimu vážení

⇒ Zmáčknout tlačítko **ON/OFF**.



9.2 Stanovení hustoty (hydrostatické vážení)

Hustota je poměr hmotnosti [g] k objemu [cm³]. Údaj hmotnosti dostaneme vážením vzorku ve vzduchu. Objem se stanoví na základě výtlaku [g] vzorku ponořeného v kapalině. Hustota [g/cm³] se výpočte na základě Archimédova zákona. Ke stanovení hustoty potřebujeme vybavení k podpodlažnímu vážení.

9.2.1 Stanovení hustoty pevných látek

Postup:

- vypnout váhu,
- sejmut deskou váhy a opatrně váhu obrátit,
- vešroubovat háček k vážení pod podlahou (opce),
- umístit váhu nad otvorem,
- zavěsit úchyt vzorku,
- vlit měřicí kapalinu do nádoby, kupř. do skleněné odměrky a docílit stálou teplotu.

⇒ V režimu vážení zmáčknout tlačítko **MENU**. Zobrazí se první bod menu „count”.

A digital display showing the word "Count" in a large, black, monospace font.

⇒ Zmáčknout tlačítko **MENU**.

A digital display showing "dEn5" in a large, black, monospace font.

⇒ Potvrdit pomocí tlačítka **PRINT**, zobrazí se aktuální nastavení.

⇒ Pomocí tlačítka **MENU** volit opci „d Solid”.

A digital display showing "d5oL id" in a large, black, monospace font.

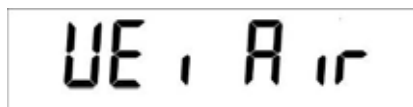
⇒ Potvrdit zmáčknutím tlačítka **PRINT**.

A digital display showing "dL 10000" in a large, black, monospace font.

⇒ Nastavit hustotu měřicí kapaliny pomocí tlačítek se šipkami ↓ ↑ ←.

⇒ Potvrdit nastavenou hodnotu zmáčknutím tlačítka **PRINT**.

⇒ Zobrazí se oznámení „vzorek ve vzduchu”.

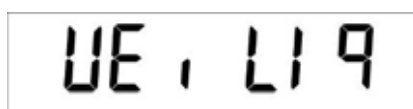


⇒ Potvrdit zmáčknutím tlačítka **PRINT**.

⇒ V případě nutnosti vytárovat váhu a položit vzorek.

⇒ Počkat, až zobrazení hmotnosti bude stabilní, poté zmáčknout tlačítko **PRINT**.
Zobrazí se blikající oznámení „WEI AIR”.

⇒ Zobrazí se oznámení „vzorek měřící kapaliny”.



⇒ Ponořit prázdný úchyt vzorku a vytárovat zmáčknutím tlačítka **TARE**.

⇒ Položit vzorek a ponořit do kapaliny, úchyt vzorku se nesmí dotýkat skleněné odměrky.

⇒ Počkat, až zobrazení hmotnosti bude stabilní, poté zmáčknout tlačítko **PRINT**.
Zobrazí se blikající oznámení „WEI LIQ”.

⇒ Zobrazí se hustota vzorku.



Návrat do režimu vážení

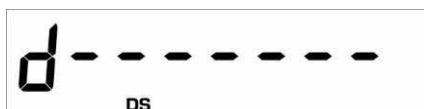
⇒ Zmáčknout tlačítko **ON/OFF**.



⇒ nebo spustit nový cyklus stanovení hustoty pomocí tlačítka **MENU**.

V případě výskytu chyb v průběhu stanovení hustoty se zobrazí oznámení „d-----”.

i



9.2.2 Stanovení hustoty kapaliny

- ⇒ Vlít vzorek kapaliny do nádoby, kupř. do skleněné odměrky.
- ⇒ Docílit stálé teploty vzorku kapaliny.
- ⇒ Připravit skleněné tělísko známé hustoty.

- ⇒ V režimu vážení zmáčknout tlačítko **MENU**. Zobrazí se první bod menu „count”.

A digital display showing the word "Count" in a black, monospaced font on a white background.

- ⇒ Zmáčknout tlačítko **MENU**.

A digital display showing "dEn5" in a black, monospaced font on a white background.

- ⇒ Potvrdit pomocí tlačítka **PRINT**, zobrazí se aktuální nastavení.
- ⇒ Pomocí tlačítka **MENU** volit opci „d Liquid”.

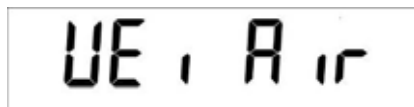
A digital display showing "dL 190 ld" in a black, monospaced font on a white background.

- ⇒ Potvrdit, zmáčknutím tlačítka **PRINT**.

A digital display showing "d5 3.0000" in a black, monospaced font on a white background.

- ⇒ Nastavit hustotu skleněného tělíska pomocí tlačítek se šipkami ↓ ↑ ←.
- ⇒ Potvrdit nastavenou hodnotu zmáčknutím tlačítka **PRINT**.

⇒ Zobrazí se oznámení „skleněné tělísko ve vzduchu”.

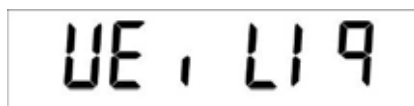


⇒ Potvrdit zmáčknutím tlačítka **PRINT**.

⇒ V případě nutnosti vytárovat váhu a zavěsit skleněné tělísko ve středové pozici vůči nádobě.

⇒ Počkat, až zobrazení hmotnosti bude stabilní, poté zmáčknout tlačítka **PRINT**. Zobrazí se blikající oznámení „WEI AIR”.

⇒ Zobrazí se oznámení „skleněné tělísko ve vzorku kapaliny”.



⇒ V případě nutnosti vytárovat a ponořit tělísko do kapaliny.

⇒ Počkat, až zobrazení hmotnosti bude stabilní, poté zmáčknout tlačítka **PRINT**. Zobrazí se blikající oznámení „WEI LIQ”.

⇒ Zobrazí se hustota vzorku kapaliny.



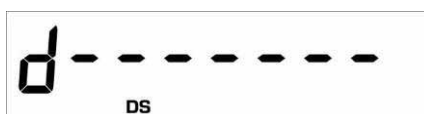
Návrat do režimu vážení

⇒ Zmáčknout tlačítka **ON/OFF**.



⇒ nebo spustit nový cyklus pomocí tlačítka **MENU**.

V případě výskytu chyb v průběhu stanovení hustoty se zobrazí oznámení „d-----”.



9.3 Provádění součtů

Tato funkce umožňuje automatické provádění součtů libovolného počtu vážení včetně zobrazení celkového součtu.

⇒ V režimu vážení vícenásobně zmáčknout tlačítko **MENU**, až se zobrazí bod menu „add“.



⇒ Potvrdit zmáčknutím tlačítka **PRINT**.
Váha se automaticky vytáruje i zobrazí se nula.



⇒ Položit hmotnost A.



(příklad)

⇒ Potvrdit tlačítkem **PRINT**.
Zobrazená hodnota se přičte k paměti součtu, poté se váha opět automaticky vytáruje a zobrazí se nula.



⇒ Položit hmotnost B.



(příklad)

⇒ potvrdit tlačítkem **PRINT**.

Zobrazená hmotnost se přičte k paměti součtu, poté se váha automaticky vytáruje a zobrazí se nula.



0-t



*O 0.000 g

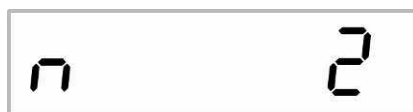
- ⇒ Taktéž postupovat v případě dalších hmotností .
- ⇒ Za účelem tisku celkového součtu jednotlivých vážení nutno zmáčknout tlačítko **CAL**.

- ⇒ Opět zmáčknout tlačítko **MENU**, zobrazí se součet všech jednotlivých vážení.



t 188.688

- ⇒ Opět zmáčknout tlačítko **MENU**, zobrazí počet vážení.



n 2

- ⇒ Zmáčknutím tlačítka **ON/OFF** tuto funkci opustíme a vrátíme se zpět do režimu vážení.

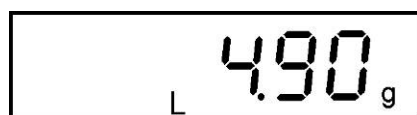


*O 0.000 g

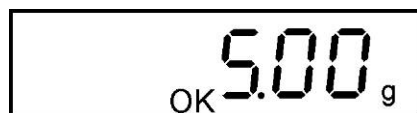
10.4 Vážení s tolerancí

Abychom se přesvědčili, zda se vážený materiál nachází v rozsahu mezí tolerance, je nutno hodnoty těchto mezí (horní a dolní) nastavit.

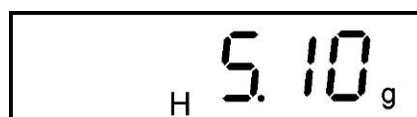
Oznámení **[L]**, **[OK]** nebo **[H]** na displeji podává informaci, zda se vážený materiál nachází v rozsahu mezí tolerance.



Vážený materiál pod dolní mezí tolerance



Vážený materiál v mezích tolerance



Vážený materiál nad horní mezí tolerance

Informace, zda se vážený materiál nachází v mezích tolerance můžeme dodatečně získat pomocí akustického signálu.

⇒ V režimu vážení zmáčknout tlačítko **MENU**. Zobrazí se první bod menu „count“.



⇒ Opět zmáčknout tlačítko **MENU**.



⇒ Potvrdit zmáčknutím tlačítka **PRINT**, váha vybědne ke vstupu dolní meze tolerance.



⇒ Nastavit dolní mez pomocí tlačítek se šipkami ↓ ↑ ←.

⇒ Potvrdit zmáčknutím tlačítka **PRINT**, váha vybědne ke vstupu horní meze tolerance.



⇒ Nastavit horní mez pomocí tlačítek se šipkami ↓ ↑ ←.

⇒ Potvrdit zmáčknutím tlačítka **PRINT**, váha vybědne k nastavení zvukového signálu.

⇒ Pomocí tlačítka **MENU** volit požadované nastavení:

Beep off zvukový signál vypnut

Beep on zvukový signál se spustí, když se vážený materiál nachází v rozsahu tolerance

⇒ Potvrdit zmáčknutím tlačítka **PRINT**.

Váha se nyní nachází v režimu vážení s tolerancí.

⇒ Položit vážený materiál, spustí se kontrola tolerance.

Návrat do režimu vážení

⇒ Zmáčknout tlačítko **ON/OFF**.



10.5 Procentní vážení

Vážená hmotnost se zobrazí v procentech v poměru k referenční hmotnosti.

10.5.1 Nastavení referenční hmotnosti vážením

⇒ V režimu vážení zmáčknout tlačítko **MENU**. Zobrazí se první bod menu „count”.

The LCD display shows the word "Count" in a large, black, monospaced font.

⇒ Opět zmáčknout tlačítko **MENU**.

The LCD display shows the text "PERC" in a large, black, monospaced font.

⇒ Potvrdit pomocí tlačítka **PRINT**, zobrazí se aktuální nastavení.

⇒ Pomocí tlačítka **MENU** volit opci „PERc A”.

The LCD display shows the text "PERc A" in a large, black, monospaced font.

⇒ V případě použití nádoby, je nutno nádobu položit na váhu před zmáčknutím tlačítka **PRINT**. Proces tárování se spustí automaticky. Zobrazí se oznámení „0-t”.

The LCD display shows the text "0-t" in a large, black, monospaced font.

The LCD display shows the text "LoAd" in a large, black, monospaced font.

⇒ Položit referenční hmotnost (= 100%)

⇒ Počkat, až zobrazení hmotnosti bude stabilní, poté zmáčknout tlačítko **PRINT**. Bliká oznámení „LOAD”. Hmotnost se uloží jako referenční hmotnost (100%).

The LCD display shows the text "100.00" in a large, black, monospaced font, with a small percentage symbol (%) centered below the decimal point.

⇒ Sejmout referenční hmotnost. Od tohoto momentu se váha v režimu procentního vážení.

⇒ Položit vážený materiál.

Hmotnost vzorku se zobrazí v procentech v poměru k referenční hmotnosti.

10.5.2 Numerické nastavení referenční hmotnosti

⇒ V režimu vážení zmáčknout tlačítko **MENU**. Zobrazí se první bod menu „count“.

A rectangular digital display showing the word "Count" in a seven-segment font.

⇒ Opět zmáčknout tlačítko **MENU**.

A rectangular digital display showing the word "PERC" in a seven-segment font.

⇒ Potvrdit pomocí tlačítka **PRINT**, zobrazí se aktuální nastavení.

⇒ Pomocí tlačítka **MENU** volit opci „PERc n“.

A rectangular digital display showing "PERc n" in a seven-segment font.

⇒ Potvrdit zmáčknutím tlačítka **PRINT**, váha vybědne k nastavení referenční hmotnosti.

A rectangular digital display showing "0.00 g" in a seven-segment font. Below the first zero is a small downward-pointing arrow and a percentage sign (%).

⇒ Nastavit referenční hmotnost (100%) pomocí tlačítek se šipkami ↓ ↑ ←.

⇒ Potvrdit nastavenou hodnotu zmáčknutím tlačítka **PRINT**. Od tohoto momentu se váha nachází v režimu procentního vážení.

A rectangular digital display showing "0.0 %" in a seven-segment font.

⇒ Položit na váhu vážený materiál.
Hmotnost vzorku se zobrazí v procentech v poměru k referenční hmotnosti.

Návrat do režimu vážení

⇒ Zmáčknout tlačítko **ON/OFF**.

A rectangular digital display showing "0.000(0) g" in a seven-segment font. To the left of the display is a small asterisk and circle symbol (*O).

10.6 Funkce vážení zvířat

Funkce vážení zvířat se používá v případě neklidných vážení. V určitém časovém rozsahu se stanoví střední hodnota vážení.

Čím je vážený materiál méně stabilní, tím větší časový rozsah nutno volit.

⇒ V režimu vážení zmáchnout tlačítko **MENU**, zobrazí se první bod menu „count”.

A rectangular digital display showing the word "Count" in a large, black, monospace font.

⇒ Opět zmáchnout tlačítko **MENU**.

A rectangular digital display showing "An n UE." in a large, black, monospace font.

⇒ Potvrdit pomocí tlačítka **PRINT**, zobrazí se aktuální nastavení.

⇒ Pomocí šipek **↓** **↑** volit požadované nastavení

Postup v menu vpřed pomocí tlačítka **MENU**.

Postup v menu vzad pomocí tlačítka **CAL**.



⇒ Potvrdit tlačítkem **PRINT**.

⇒ Je-li to nutné provést tárování váhy.

⇒ Postavit vážené zvíře na desku váhy a zmáchnout tlačítko **PRINT**. Na displeji se zobrazí „zpětný odpočet”.

Na displeji se zobrazí střední hodnota vážení.

A rectangular digital display showing "A 8.086" in a large, black, monospace font.

⇒ Za účelem provedení dalšího vážení **1x** zmáčknout tlačítko ON/OFF

Návrat do režimu vážení

⇒ **2x** zmáčknout tlačítko ON/OFF



10.7 Funkce kulminační hodnoty

Pomocí této funkce se zobrazí nejvyšší hodnota zatížení (kulminační hodnota) váhy.

Kulminační hodnota zůstane na displeji až do jejího odstranění.

⇒ V režimu vážení zmáčknout tlačítko **MENU**. Zobrazí se první bod menu „count“.



⇒ Opět zmáčknout tlačítko **MENU**.



⇒ Potvrdit zmáčknutím tlačítka **PRINT**, tárování se spustí automaticky. Zobrazí se oznámení „0-t“.

Od tohoto momentu se váha nachází v režimu kulminační hodnoty, označeném písmenem „M“.



⇒ Zatížit desku váhy. Zobrazí se nejvyšší hodnota zatížení.



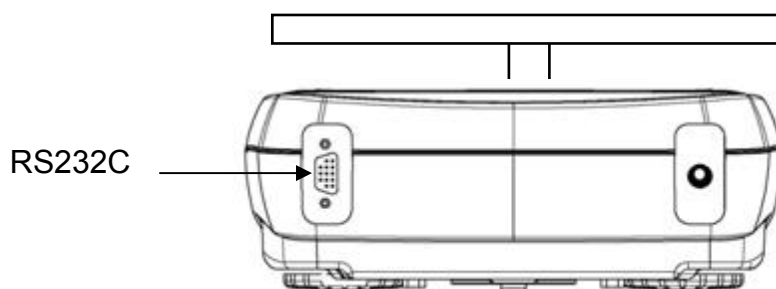
⇒ Kulminační hodnota se bude na displeji zobrazovat až do momentu zmáčknutí tlačítka **TARE**. Poté je váha připravena k dalšímu vážení.

Návrat do režimu vážení

⇒ Zmáčknout tlačítko **ON/OFF**.



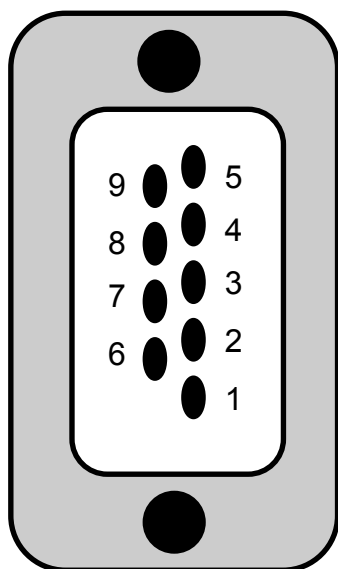
11 Výstup údajů RS 232C



11.1 Technické údaje

- 8-bitový kód ASCII
- 8 údajových bitů, 1 stop bit, bez bitu parity
- Volitelná rychlost přenos: 1200 - 9600 baudů
- Bezporuchový provoz rozhraní zajistí pouze odpovídající přípojný kabel firmy KERN (max. 2 m)

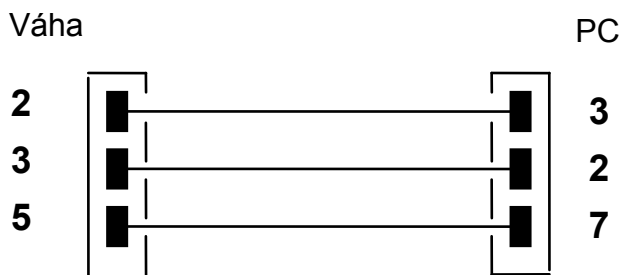
11.2 Struktura pinů výstupní zásuvky váhy



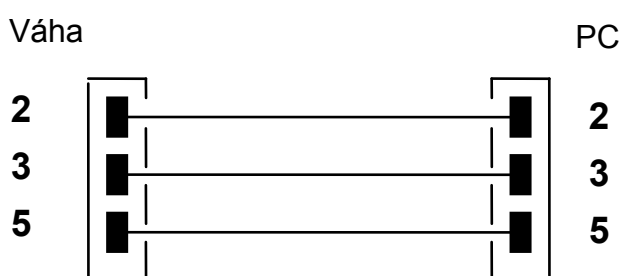
Pin 2: Signál Tx
Pin 3: Signál Rx
Pin 5: GND

11.3 Rozhraní

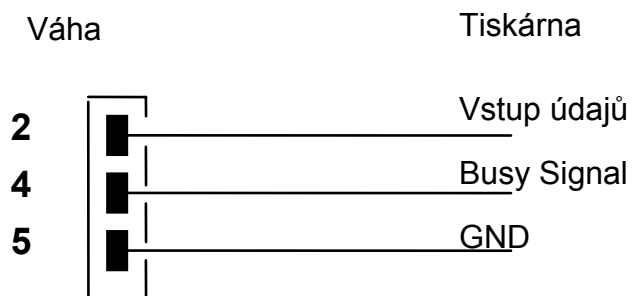
- Váha - počítač, 25-pinová zástrčka



- Váha – počítač , 9-pinová zástrčka



- Váha - tiskárna



11.4 Přenos údajů

Blok údajů se skládá z následujících 14 znaků:

1. znak	znak hodnoty vážení / mezera
2-9. znak	hmotnost nebo jiné údaje
10-12. znak	jednotka váhy
13. znak	ukazatel stability
14. znak	carriage return (návrat kurzoru)
15. znak	(line feed) další řádek

11.5 Přenosové formáty údajů

V případě stabilního zobrazení hmotnosti přenos údajů po zmáčknutí tlačítka **PRINT**.

Režim vážení (kontinuální výstup údajů a instrukce dálkového řízení)

1°	2°	3°	4°	5°	6°	7°	8°	9°	10°	11°	12°	13°	14°	15°r
Znak	Hmotnost								Jednotka váhy			Stabilit a	CR	LF

Stanovení hustoty (pouze instrukce dálkového řízení)

1°	2°	3°	4°	5°	6°	7°	8°	9°	10°	11°	12°	13°	14°	15°	16°	17°
d	=	Hustota					Mezera		Jednotka váhy					CR	LF	

Počítání kusů (pouze instrukce dálkového řízení)

Počet kusů

1°	2°	3°	4°	5°	6°	7°	8°	9°	10°	11°	12°	13°	14°	15°	16°
Počet kusů		:	Mezera					Počet kusů							

Hmotnost kusů položených na váze

1°	2°	3°	4°	5°	6°	7°	8°	9°	10°	11°	12°	13°	14°	15°	16°	17°	18°	19°	20°
Hmotnost						:	Mezera	Hodnota vážení						Mezera	g	Mezera	S		

Průměrná hmotnost kusu

1°	2°	3°	4°	5°	6°	7°	8°	9°	10°	11°	12°	13°	14°	15°	16°	17°	18°
PMU Průměrná hmotnost kusu		:	Mezera				Hodnota vážení								Mezera	g	

Výpočet procenta (pouze pro instrukce pro dálkové řízení)

Procentní hodnota

1°	2°	3°	4°	5°	6°	7°	8°	9°	10°	11°	12°	13°	14°	15°	16°	17°	18°
procento				.	mezera			procento							mezera	%	

Hodnota hmotnosti

1°	2°	3°	4°	5°	6°	7°	8°	9°	10°	11°	12°	13°	14°	15°	16°	17°	18°
hmotnost						mezera		hodnota hmotnosti							mezera		

Vážení zvířat (pouze pro instrukce pro dálkové řízení)

Čas

1°	2°	3°	4°	5°	6°	7°	8°	9°	10°	11°	12°	13°	14°	15°	16°	17°	18°
čas					=	mezera		hodnota času			mezera						

Průměrná hodnota

1°	2°	3°	4°	5°	6°	7°	8°	9°	10°	11°	12°	13°	14°	15°	16°	17°	18°
průměrná		.	=	mezera				průměrná hodnota hmotnosti					mezera	g			

11.6 Instrukce dálkového řízení

Instrukce	Funkce
„T” = H54	Tárování
„C” = H43	Kalibrace
„E” = H45	Enter
„M” = H4D	Menu
„O” = H4F	ON/OFF

11.7 Režim tisku

Podmínky komunikace mezi váhou a tiskárnou:

- Váhu propojit z rozhraním tiskárny pomocí vhodného přípojného kabelu. Bezporuchový provoz zajistí pouze kabel firmy KERN.
- Přenosové rychlosti váhy a tiskárny musí být v souladu, viz kapitola 9.3.

Příklady tisku:

Režim vážení / funkce kulminační hodnoty

.....	22.000 g
-------	----------

Stanovení hustoty

=	2.80066 g/cm ³
---	---------------------------

d Hodnota „hustoty“

Počítání kusů

Pcs	100
Weight:	300.000 g
PMU:	3.000 g

PCS Počet kusů
Hmotnost Celková hmotnost kusů
PMU Průměrná hmotnost kusu

Procentní vážení

Perc.	20 %
Weight:	30.000 g

Perc Hodnota zobrazení v [%]
Hmotnost Hodnota zobrazení v [g]



Režim vážení zvířat

Time	6 Sec
Ave.:	59.446 g

Režim provádění součtů

1.	14.156 g
2.	18.226 g
<hr/>	
S=	32.382 g

12 Oznámení chyb

ERR01	Hodnota hmotnosti není stabilní nebo není možné nulování. Ověřit provozní podmínky.
ERR02	Chyba kalibrace, kupř. nestabilní okolí.
ERR03	Chyba kalibrace, kupř. chybná kalibrační hmotnost .
ERR04	Příliš malá hmotnost kusu /není stabilní
ERR05	Přenos údajů není možný, protože hodnota hmotnosti není stabilní. Ověřit provozní podmínky.
ERR06	Hodnota hmotnosti v režimu stanovení hustoty není stabilní. Ověřit provozní podmínky.
“UNLOAD”:	Překročení rozsahu vážení . Ověřit polohu desky váhy.
“CAL But”	Provést kalibraci.
	Překročení rozsahu vážení , zátěž překračuje možnosti váhy. Odtížit váhu.
	Překročení rozsahu vážení , kupř. není nasazena deska váhy.

13 Údržba, utilizace

13.2 Čištění

Před zahájením čištění musí být váha vypnuta.

K čištění nelze použít agresivní čisticí prostředky (rozpouštědla, atd.), váhu je nutné čistit utěrkou při použití jemného mýdlového louhu. Voda nesmí proniknout dovnitř a po ukončení čištění je nutné vytřít váhu do sucha měkkou utěrkou.

Volně ležící zbytky vzorků/prachu je možné opatrně odstranit pomocí štětce nebo pomocí ručního vysavače.

Rozsypaný vážený materiál je nutné ihned odstranit.

13.3 Udržování provozního stavu

Zařízení mohou obsluhovat a udržovat v provozu pouze zaškolení pracovníci, autorizováni firmou KERN.

Před otevřením musí být váha vypnuta.

13.4 Utilizace

Utilizaci obalu a zařízení je nutné provést v souladu s místními závaznými předpisy.

14 Pomoc v případě malých poruch

V případě poruchy je třeba váhu na chvíli vypnout a odpojit od sítě, poté je možné znovu vážit od začátku.

Pomoc:

Porucha

Možná příčina

Nesvíí zobrazení hmotnosti.	<ul style="list-style-type: none">• Váha není zapnuta.• Přerušeno napájení ze sítě (poškozený/ nezapnutý kabel).• Síť není pod napětím.• Špatně vložené nebo vybité baterie.• Scházejí baterie.
Zobrazení hmotnosti není stabilní	<ul style="list-style-type: none">• Průvan/pohyby vzduchu• Vibrace stolu/podloží• Deska váhy má kontakt z okolním tělesem• Elektromagnetické pole/statický náboj (volit jiné provozní místo /pokud je to možné vypnout zařízení způsobující poruchu)
Výsledek vážení zřetelně chybný	<ul style="list-style-type: none">• Ukazatel váhy není vynulován• Nesprávná kalibrace.• Silné teplotní výkyvy.• Nebyla dodržena doba ohřevu• Elektromagnetické pole/statický náboj (volit jiné provozní místo /pokud je to možné vypnout zařízení způsobující poruchu)

V případě, když se objeví jiné signalizace chyb, je třeba váhu vypnout a znovu zapnout. Když se bude chyba objevovat i nadále, je třeba se obrátit na výrobce.

15 Prohlášení o shodě



KERN & Sohn GmbH

D-72322 Balingen-Frommern

Postfach (P.O.Box) 4052

E-mail: info@kern-sohn.de

Tel.: 0049-[0]7433- 9933-0

Fax: 0049-[0]7433-9933-149

Internet: www.kern-sohn.de

Prohlášení o shodě

EC-Konformitätserklärung
EC- Déclaration de conformité
EC-Dichiarazione di conformità
EC- Declaração de conformidade
EC-Deklaracja zgodności

EC-Declaration of -Conformity
EC-Declaración de Conformidad
EC-Conformiteitverklaring
EC- Prohlášení o shodě
EC-Заявление о соответствии

D	Konformitäts- erklärung	Wir erklären hiermit, dass das Produkt, auf das sich diese Erklärung bezieht, mit den nachstehenden Normen übereinstimmt.
GB	Declaration of conformity	We hereby declare that the product to which this declaration refers conforms with the following standards.
CZ	Prohlášení o shodě	Tímto prohlašujeme, že výrobek, kterého se toto prohlášení týká, je v souladu s níže uvedenými normami.
E	Declaración de conformidad	Manifetamos en la presente que el producto al que se refiere esta declaración está de acuerdo con las normas siguientes
F	Déclaration de conformité	Nous déclarons avec cela responsabilité que le produit, auquel se rapporte la présente déclaration, est conforme aux normes citées ci-après.
I	Dichiarazione di conformità	Dichiariamo con ciò che il prodotto al quale la presente dichiarazione si riferisce è conforme alle norme di seguito citate.
NL	Conformiteit- verklaring	Wij verklaren hiermede dat het product, waarop deze verklaring betrekking heeft, met de hierna vermelde normen overeenstemt.
P	Declaração de conformidade	Declaramos por meio da presente que o produto no qual se refere esta declaração, corresponde às normas seguintes.
PL	Deklaracja zgodności	Niniejszym oświadczamy, że produkt, którego niniejsze oświadczenie dotyczy, jest zgodny z poniższymi normami.
RUS	Заявление о соответствии	Мы заявляем, что продукт, к которому относится данная декларация, соответствует перечисленным ниже нормам.

Elektronická váha: KERN ALS, ALJ, PLS, PLJ

Směrnice EU	Normy	Certifikát homologace EU
	2004/108/EC	EN 61326-1 (2006) EN 61000-3-2 (2006) EN 61000-3-3 (1995) + A1 (2001) + A2 (2005)
	2006/95/EC	EN 61010-1 (2001)